

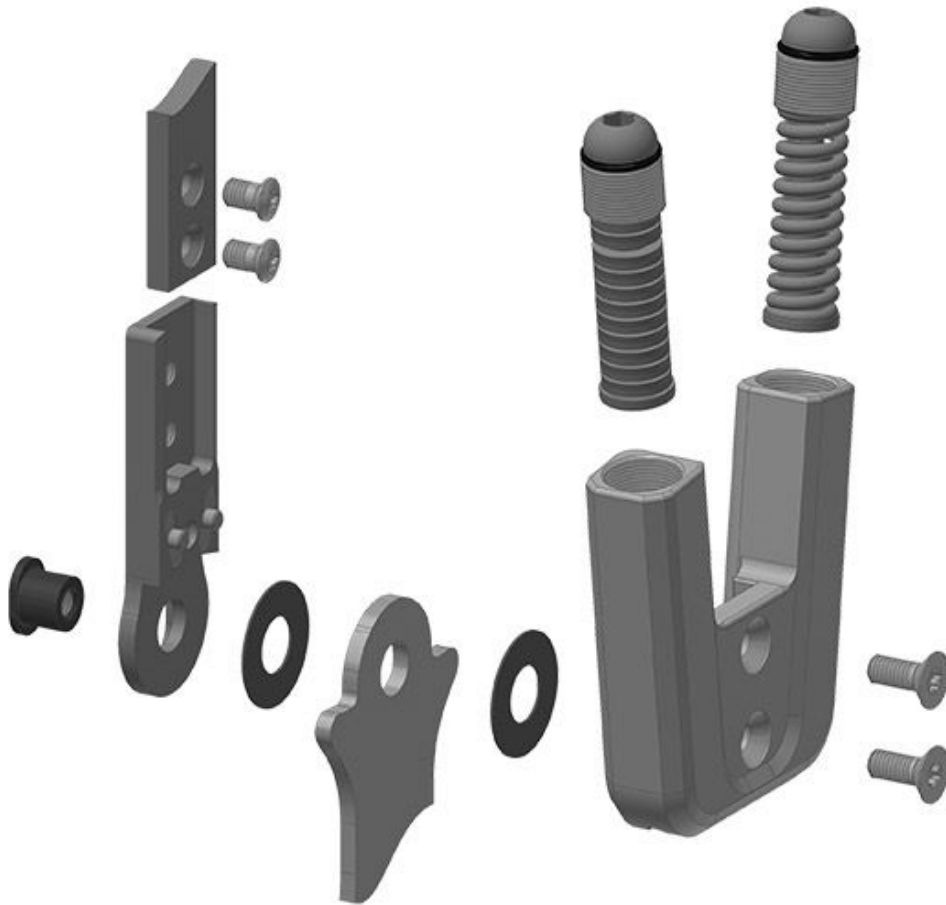
Wartung Modulare Systemknöchelgelenke am Beispiel NEURO SWING

Die modularen Systemknöchelgelenke müssen alle sechs Monate bei der Wartung auf Verschleiß und Funktionalität überprüft werden. Hier geben wir Ihnen am Beispiel des NEURO SWING Systemknöchelgelenkes einen detaillierten Überblick über die Arbeitsschritte, die Sie bei jeder Wartung durchführen sollten.

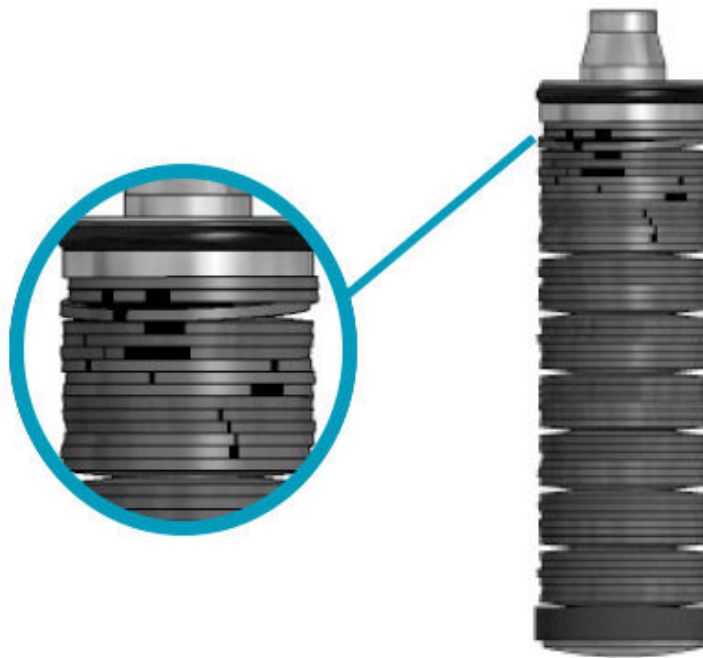
Weitere Informationen zum Systemknöchelgelenk erhalten Sie in der Gebrauchsanweisung.

Zudem finden Sie hier das Online-Tutorial zur Gelenkmontage der modularen Systemknöchelgelenke.

Schritt 1/11



In der Gebrauchsanweisung finden Sie unter „Wartung“ Angaben zu Systembauteilen, die bei einer Wartung besonders eingehend geprüft werden müssen.



- verschlissene Federeinheiten

Überprüfen Sie die Tellerfedern besonders eingehend. Sollten Sie z. B. einen Bruch feststellen, müssen Sie die ganze Federeinheit austauschen!

Sind die Tellerfedern verrutscht, müssen Sie sie nicht austauschen. Richten Sie verrutschte Tellerfedern mit einer Zange neu aus, um die Lebensdauer der Federeinheiten zu erhöhen.

Tauschen Sie die Druckfedern aus, wenn sie beschädigt sind.



Demontieren Sie die Federeinheiten, um sie zu begutachten. Überprüfen Sie das Systemgelenk auf seitliches Spiel.



Beachten Sie das Online-Tutorial zur Gelenkmontage der modularen Systemknöchelgelenke, um das Systemgelenk wieder zu montieren.

Schritt 5/11



Fixieren Sie die Unterschenkelschale und versuchen Sie, die Fußschale in Richtung Pronation-Supination zu bewegen. Ist seitliches Spiel vorhanden, kann dies auf gelockerte Schrauben und/oder verschlissene Gleitscheiben hinweisen.

FIOR & GENTZ

Gesellschaft für Entwicklung und Vertrieb
von orthopädietechnischen Systemen mbH

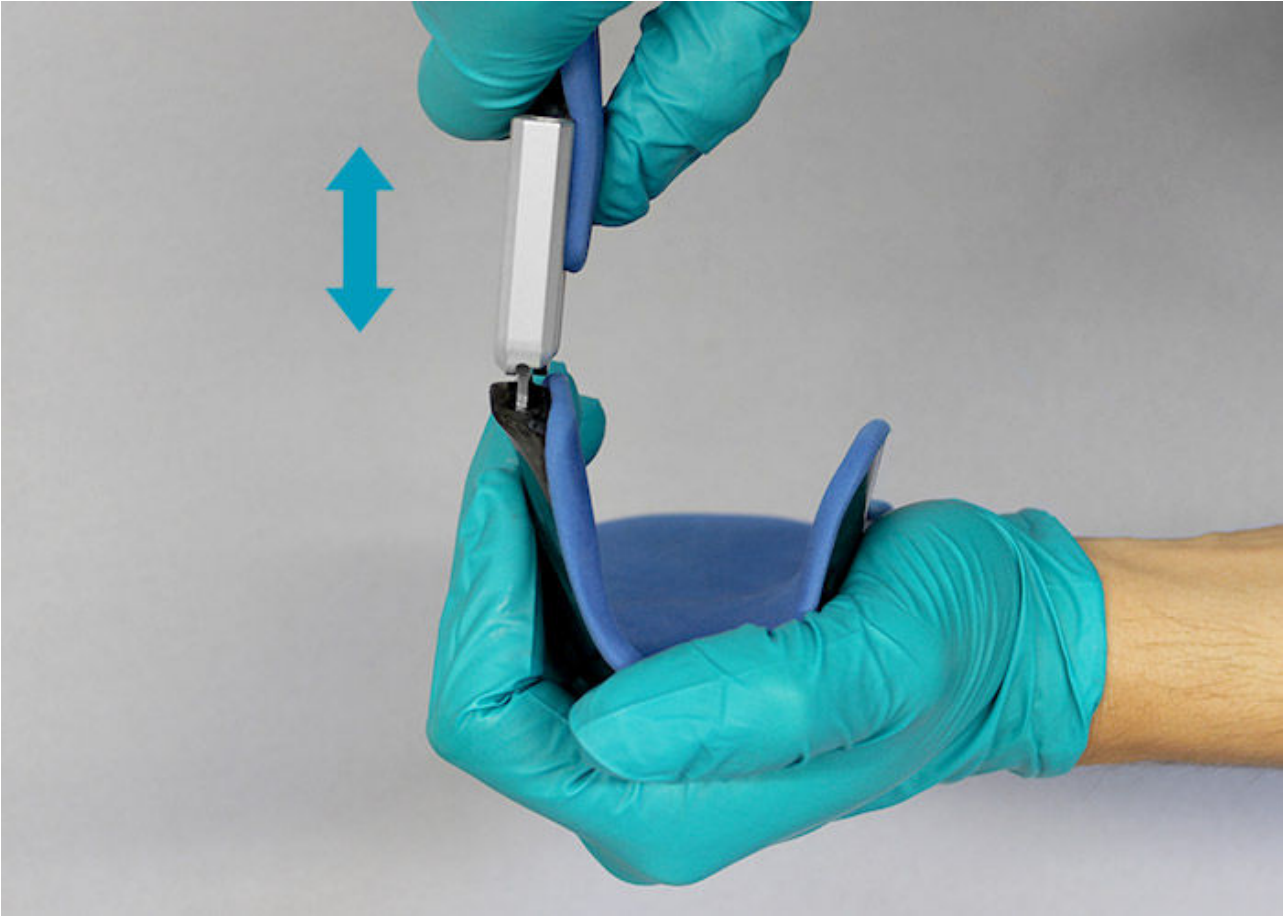
Dorette-von-Stern-Straße 5
21337 Lüneburg

+49 4131 24445-0
+49 4131 24445-57

info@fior-gentz.de
www.fior-gentz.de

FIOR & GENTZ
ORTHOPÄDIETECHNIK MIT SYSTEM

Schritt 6/11



Überprüfen Sie, ob Spiel um die Achse besteht. Ist Spiel vorhanden, sollten Splintbolzen und Reparaturbuchse ggf. ausgetauscht bzw. eingesetzt werden.

FIOR & GENTZ

Gesellschaft für Entwicklung und Vertrieb
von orthopädietechnischen Systemen mbH

Dorette-von-Stern-Straße 5
21337 Lüneburg

+49 4131 24445-0
+49 4131 24445-57

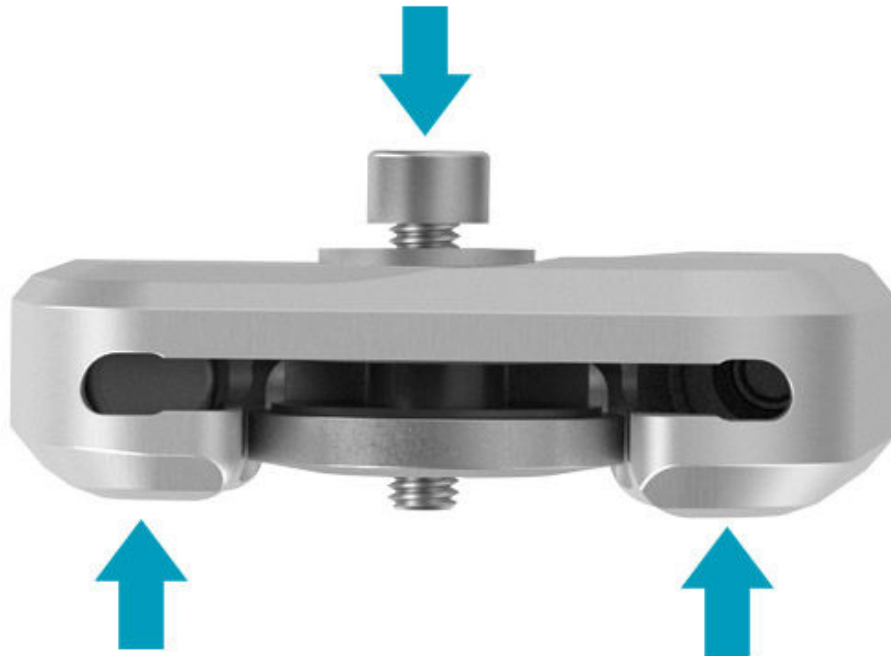
info@fior-gentz.de
www.fior-gentz.de





Überprüfen Sie die Leichtgängigkeit. Bringen Sie das Systemgelenk in Plantarflexion/Dorsalextension. Setzen Sie bei fehlender Leichtgängigkeit die nächstdünnere Gleitscheibe ein oder nehmen Sie eine gründliche Reinigung vor.

Hinweis: Überprüfen Sie bei einer bilateralen Orthese immer nur ein Systemgelenk auf einmal.



Demontieren Sie das Systemgelenk vollständig.

Drehen Sie beide Senkschrauben heraus. Legen Sie die Unterlegscheibe auf die Deckplatte und drehen Sie die Pressschraube in das Gewinde der ersten Schraube ein. Die Pressschraube darf nicht vollständig hineingedreht werden.

Schieben Sie das Gelenkoberteil und die Deckplatte auseinander, indem Sie Kraft darauf ausüben (Pfeile). Nutzen Sie dafür einen Schraubstock oder führen Sie kontrollierte Schläge aus.

Entfernen Sie Pressschraube und Unterlegscheibe wieder. Reinigen Sie alle Bauteile und untersuchen Sie diese dann eingehend.

Schritt 9/11



- beschädigte Gleitscheibe
- verschlissener Splintbolzen
- verschlissene Schraube

Tauschen Sie die Gleitscheibe, den Splintbolzen oder die Schraube gegen neue Bauteile aus, wenn sie verschlissen sind.

FIOR & GENTZ

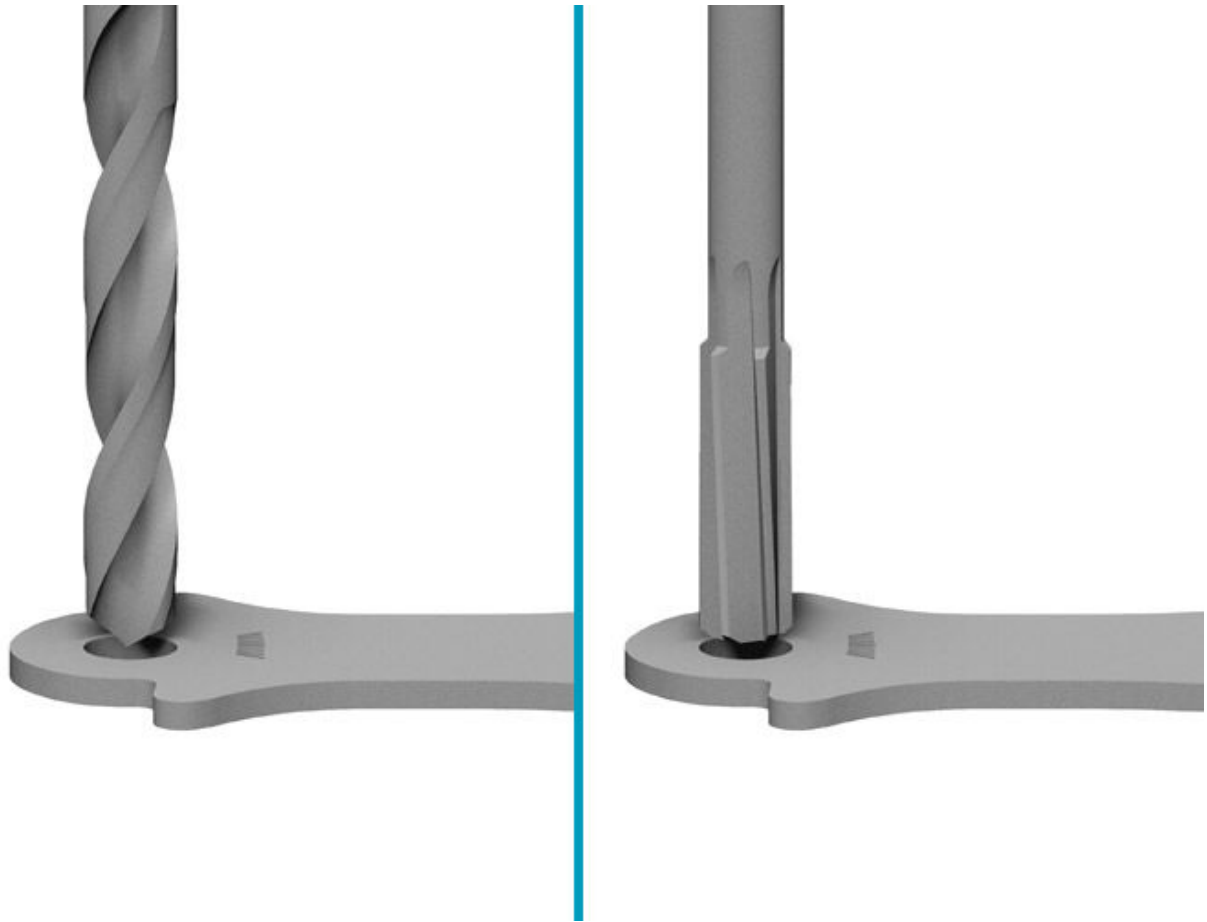
Gesellschaft für Entwicklung und Vertrieb
von orthopädietechnischen Systemen mbH

Dorette-von-Stern-Straße 5
21337 Lüneburg

+49 4131 24445-0
+49 4131 24445-57

info@fior-gentz.de
www.fior-gentz.de





- verschlissene Achsbohrung im Systemfußbügel

Bohren und reiben Sie die Achsbohrung auf, wenn sie verschlissen ist und setzen Sie eine Reparaturbuchse ein.



Überprüfen Sie den O-Ring der Federeinheit und den O-Ring der Aufbaueinstellschraube. Tauschen Sie die O-Ringe gegen neue aus, wenn sie verschlissen sind.

FIOR & GENTZ

Gesellschaft für Entwicklung und Vertrieb
von orthopädietechnischen Systemen mbH

Dorette-von-Stern-Straße 5
21337 Lüneburg

+49 4131 24445-0
+49 4131 24445-57

info@fior-gentz.de
www.fior-gentz.de

