

NEURO HiSWING R+

Adaptativa gracias a la hidráulica controlada por microprocesador



Seguro y flexible en cada situación

Gracias a su control sencillo, la **NEURO HiSWING R+** garantiza reacciones rápidas a diferentes terrenos y seguridad en cada situación. Mediante la selección de un modo en la aplicación User los/las pacientes pueden adaptar la ortesis a sus circunstancias individuales y así hacer frente a terrenos cambiantes fácilmente.

Manejo sencillo

- Modo Zero - restablecer el ángulo entre pierna y plomada a la posición básica, p. ej., para caminar cuesta arriba/abajo
- Modo Relax - usar la ortesis de movimiento libre, p. ej., para relajar el pie al estar sentado
- Modo Escalera - ajustar el ángulo entre pierna y plomada al ángulo de la articulación de tobillo fisiológico al subir/bajar escaleras

Diversas posibilidades de manejo

Con la aplicación User en el *smartphone* y *smartwatch* (iOS/Android) o con el mando a distancia Bluetooth®



Vídeo de función

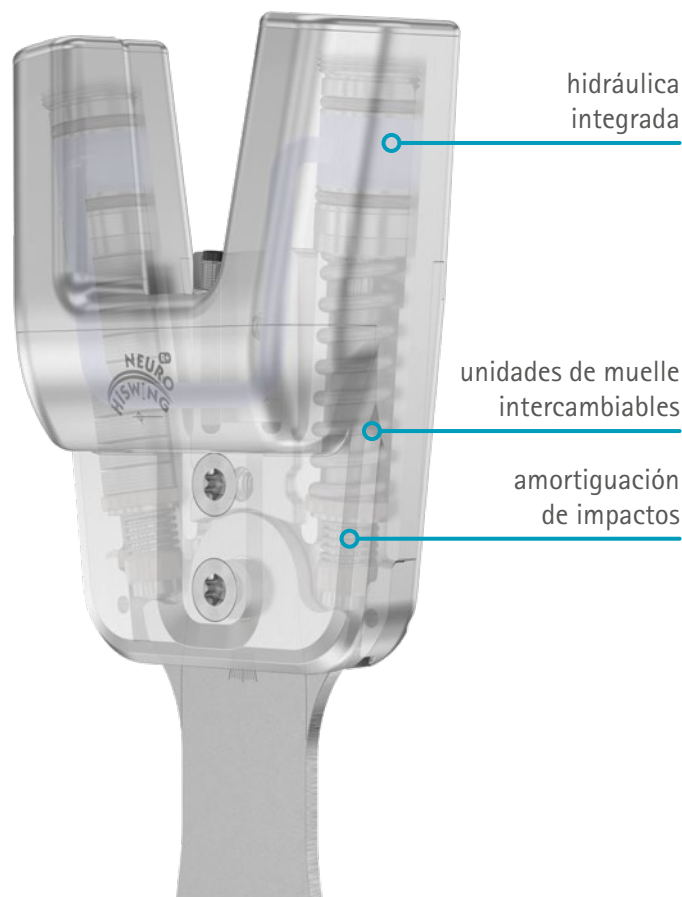
Escanear código QR para más información

NEURO HiSWING R+ Innovación en el campo ortésico

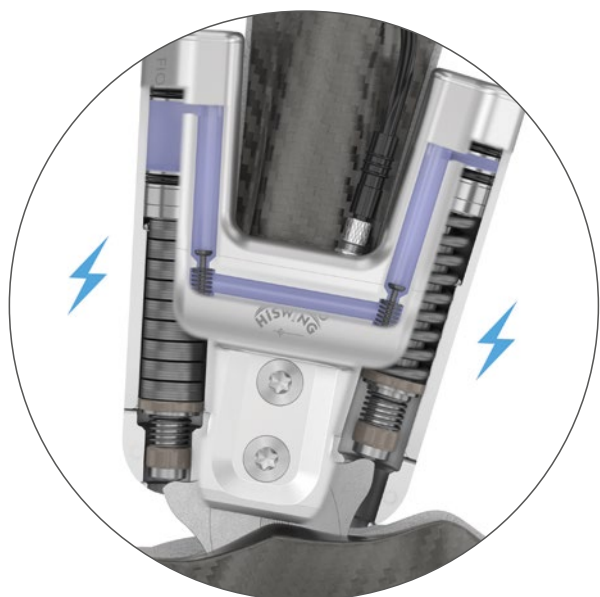
La **NEURO HiSWING R+** es una articulación de tobillo de sistema controlada por microprocesador, que reacciona de forma sencilla ante situaciones cambiantes. En su alineación básica está ajustada para el terreno llano. También es posible hacer frente a terrenos accidentados y escaleras sin problemas con la **NEURO HiSWING R+** gracias a su componente hidráulico integrado. El control sencillo y las reacciones rápidas permiten caminar de forma segura y lo más natural posible en diferentes terrenos.

La **NEURO HiSWING R+** ofrece a los/las pacientes las siguientes ventajas:

- manejo sencillo mediante la aplicación User
- marcha segura en diferentes terrenos
- alta comodidad al estar sentado
- subida de escaleras sin mucho esfuerzo
- uso de zapatos con diferentes alturas de tacón
- bipedestación y marcha sin zapatos
- compatible con otras articulaciones de sistema de FIOR & GENTZ




Hidráulica integrada



Tras quitar la carga de las unidades de muelle, las válvulas hidráulicas se abren y el ángulo entre pierna y plomada puede ajustarse mediante la aplicación User (p. ej., en una elevación). La aplicación User indica cuándo se ha alcanzado el ángulo correcto para la elevación.

Única en la ortésica: Gracias al componente hidráulico, los/las pacientes pueden ajustar de forma independiente el ángulo entre pierna y plomada según necesidad a través de la aplicación User o mediante gestos, y después restablecer de manera fiable la posición básica ajustada por el técnico ortopédico/la técnica ortopédica.



Con la **NEURO HiSWING R+**,
pendientes empinadas
ya no son un obstáculo.
Puedo adaptarla fácilmente
a cada elevación.



NEURO HiSWING R+ Flexible en cada situación

Caminar cuesta arriba/abajo con seguridad

Gracias a la hidráulica integrada, una ortesis con una articulación de tobillo de sistema **NEURO HiSWING R+** puede adaptarse fácilmente a elevaciones o declives. Con el **modo Zero**, puede modificarse el ángulo entre pierna y plomada de manera que el centro de gravedad del cuerpo humano quede por encima de la superficie de apoyo del pie. Esto facilita la marcha cuesta arriba y aumenta la estabilidad de la bipedestación en la marcha cuesta abajo.

El **modo Zero** se puede activar mediante su *smartphone*, su *smartwatch* o con un gesto. A continuación, la articulación puede ajustarse de nuevo al terreno llano en el **modo Zero**.

Llevar la ortesis con alturas de tacón diferentes o sin zapato

La articulación de tobillo de sistema **NEURO HiSWING R+** puede adaptarse de forma flexible a diferentes alturas de tacón mediante el modo **Zero** y permite llevar la ortesis sin zapato. Para ello, la plantilla de la ortesis **NEURO HiSWING R+** se fija al pie mediante un sencillo cierre de gancho y bucle. Una suela antideslizante garantiza seguridad al caminar.

Sentarse confortablemente

En situaciones en las que los/las pacientes desean mover libremente la articulación de tobillo de sistema, se puede activar el **modo Relax** de la **NEURO HiSWING R+**. La articulación de tobillo de sistema puede moverse ahora sin resistencia en dirección de flexión plantar y dorsiflexión. Esto permite una relajación completa de la pierna con ortesis al estar sentado y la ortesis puede ponerse y quitarse sin problemas. En combinación con una articulación de rodilla de sistema automática, solo están disponibles el **modo Zero** y el **modo Escalera**.

Subir y bajar escaleras con seguridad

Incluso los obstáculos exigentes como escaleras largas y empinadas pueden superarse más fácilmente con la **NEURO HiSWING R+**.

Cuando se activa el **modo Escalera**, los/las pacientes pueden ajustar el ángulo entre pierna y plomada al valor configurado previamente en el taller antes de subir o bajar una escalera. Gracias a una mayor inclinación de la tibia, el centro de gravedad del cuerpo se amplía y se desplaza de forma óptima por encima de la superficie de apoyo del pie. Esto facilita subir escaleras y proporciona un equilibrio estable y seguro al bajarlas.

Innovación en el campo ortésico

Control articular mediante gestos

Como primera articulación de tobillo del mundo, la **NEURO HiSWING R+** ofrece a los/las pacientes la posibilidad de activar el **modo Zero** adicionalmente mediante uno o varios gestos.



Rotación del pie

El pie debe elevarse y luego rotarse hacia fuera y de nuevo hacia dentro.



Planta del pie

El pie debe elevarse brevemente y luego tocar el suelo nuevamente con la suela plana.



Punta del pie

El pie debe elevarse brevemente y tocar el suelo con la punta.



Posibilidades de ajuste

Ajuste de la alineación de la ortesis en el taller

Gracias a la alineación ajustable de la articulación de tobillo de sistema **NEURO HiSWING R+**, se puede adaptar individualmente la ortesis a las necesidades de los/las pacientes. La posición básica se ajuste en la aplicación Expert.

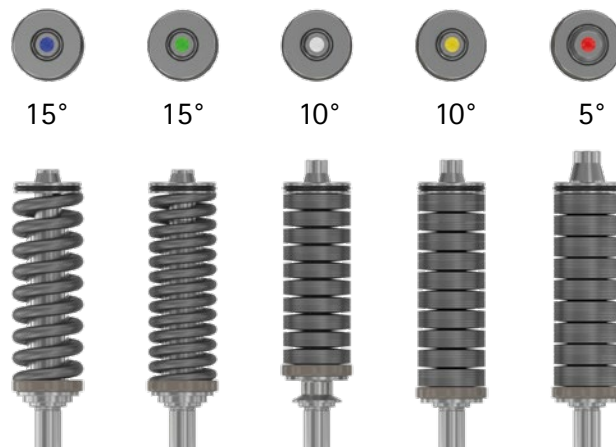
Ajuste del ángulo entre pierna y plomada por parte de los/las pacientes

Si es necesario (p. ej., para caminar cuesta arriba o subir/bajar escaleras), el ángulo entre pierna y plomada puede ajustarse. Para ello, la aplicación User ofrece varios modos disponibles.

Fuerza elástica de muelle cambiabile

Se puede ajustar individualmente la fuerza elástica de muelle en flexión plantar y dorsiflexión a las necesidades de los/las pacientes gracias a unidades de muelle precomprimidas e intercambiables de nuestra gama de productos. La gama

de productos incluye en total cinco unidades de muelle diferentes cuya fuerza elástica de muelle va de normal a extra fuerte y cuyo rango de movimiento va de 15° a 5°. Las unidades de muelle son los modelos probados y silenciosos de la NEURO SWING 2.



Ventajas de un tratamiento con articulaciones de sistema de la línea de productos **NEURO SWING**

Las articulaciones de sistema de la línea de productos **NEURO SWING** son especialmente aptas para tratamientos de pacientes con debilidad de los flexores dorsales y de los flexores plantares. Gracias a sus propiedades dinámicas ayudan a los/las pacientes a tener una bipedestación y marcha seguras y estables, sin tener que depender de otros productos de apoyo.

Las propiedades especiales adicionales de algunas articulaciones de sistema de la línea de productos **NEURO SWING** también ofrecen ventajas en diferentes entornos, por ejemplo, al emplearlas en entornos de agua o dentro de ella o bien la posibilidad de que los/las propios/as pacientes las adapten en terrenos accidentados.

Además, gracias a su posibilidad de ajuste, pueden adaptarse en cualquier momento a los cambios que aparezcan conforme evoluciona la enfermedad y hacen posible de este modo un tratamiento personalizado, de alta calidad y a largo plazo.

NEURO SWING – articulaciones de tobillo de sistema de un vistazo



	acero/titanio	acero/titanio	carbono	titanio	titanio
unidades de muelle precomprimidas	+	+	+	+	+
Todos los ajustes pueden hacerse independientemente sin influir en los demás.					
alineación ajustable	+	+	+	+	+
rango de movimiento ajustable	+	+	-	+	+
fuerza elástica de muelle cambiable	+	+	+	+	+
amortiguación de impactos integrado	-	+	-	+	+
resistente al agua	-	-	+	-	-
modularidad plug + go	+	+	-	+	-
versiones de la articulación acodadas hacia dentro y hacia fuera	+	+	-	+	+
peso, p. ej., para anchura de sistema 20 mm (titanio + carbono)*	156 g	189 g	104 g	380 g	424 g

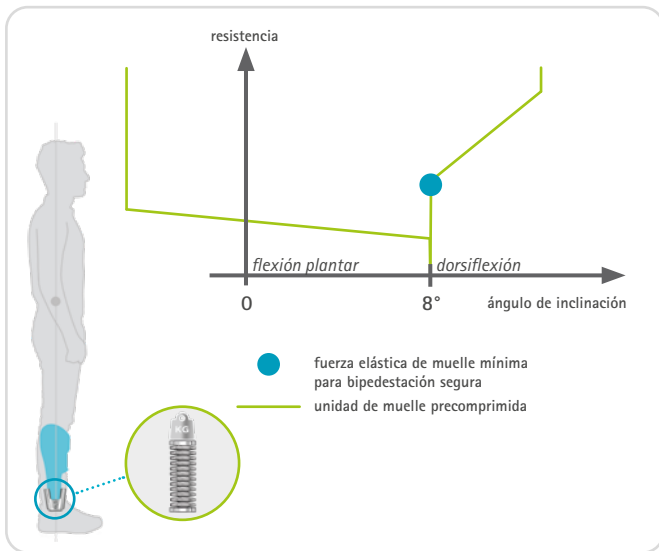
* sin unidades de muelle



Puede encontrar más información sobre todas las articulaciones de tobillo de sistema de la línea de productos **NEURO SWING** en los folletos correspondientes en el área de descargas del sitio web de FIOR & GENTZ.

NEURO SWING

Las unidades de muelle precomprimidas marcan la gran diferencia



Seguridad y manos libres en la bipedestación y la marcha

La tarea principal de una ortesis ante un caso de debilidad de la musculatura de la pantorrilla es el restablecimiento de la seguridad en la bipedestación y la marcha, sin la necesidad de emplear las manos en ayudas adicionales para caminar. Para ello, la ortesis ha de activar la palanca de antepié que se ha perdido a raíz del debilitamiento de la musculatura de la pantorrilla, a fin de poder oponer al peso corporal la resistencia necesaria. Solo las unidades de muelle precomprimidas de las articulaciones de sistema de la línea de productos NEURO SWING ofrecen una resistencia básica en la altura necesaria.

Si se supera la resistencia básica en el movimiento, se incrementa la resistencia con dorsiflexión creciente mediante la compresión adicional de la unidad de muelle. Mediante la combinación individual de dos unidades de muelle pueden emplearse diferentes resistencias básicas en ambas direcciones de movimiento. Es por ello que se puede combinar una resistencia básica más elevada que se requiere en dirección de dorsiflexión con una resistencia básica menor en dirección de flexión plantar. En el diagrama incluido más arriba se muestran dos curvas características del muelle de unidades de muelle precomprimidas, con una inclinación de la tibia de 8°.

Fuerza elástica de muelle cambiabile

Cada anchura de sistema incluye en total cinco unidades de muelle diferentes cuya fuerza va desde normal a extra fuerte y cuyo rango de movimiento va de 15° (normal) a 5° (extra fuerte).



La unidad de muelle con la marca amarilla y la fuerza elástica de muelle "muy fuerte" ofrece, con un rango de movimiento de 10°, una resistencia básica que normalmente resulta suficiente para contrarrestar el peso corporal correspondiente a cada anchura de sistema.



En el caso de la unidad de muelle con la marca roja, la fuerza elástica de muelle "extra fuerte" y un rango de movimiento de 5°, prácticamente se duplica la resistencia básica en comparación con la unidad de muelle con la marca amarilla. Puede emplearse, p. ej., en pacientes con marcha agazapada (*crouch gait*).



La unidad de muelle con la marca azul, la fuerza elástica de muelle "normal" y un rango de movimiento de 15° se emplea mayoritariamente en pacientes con parálisis peronea y bajo nivel de actividad. Resulta suficientemente fuerte como para levantar el pie en la fase de balanceo y contrarrestar tropiezos.



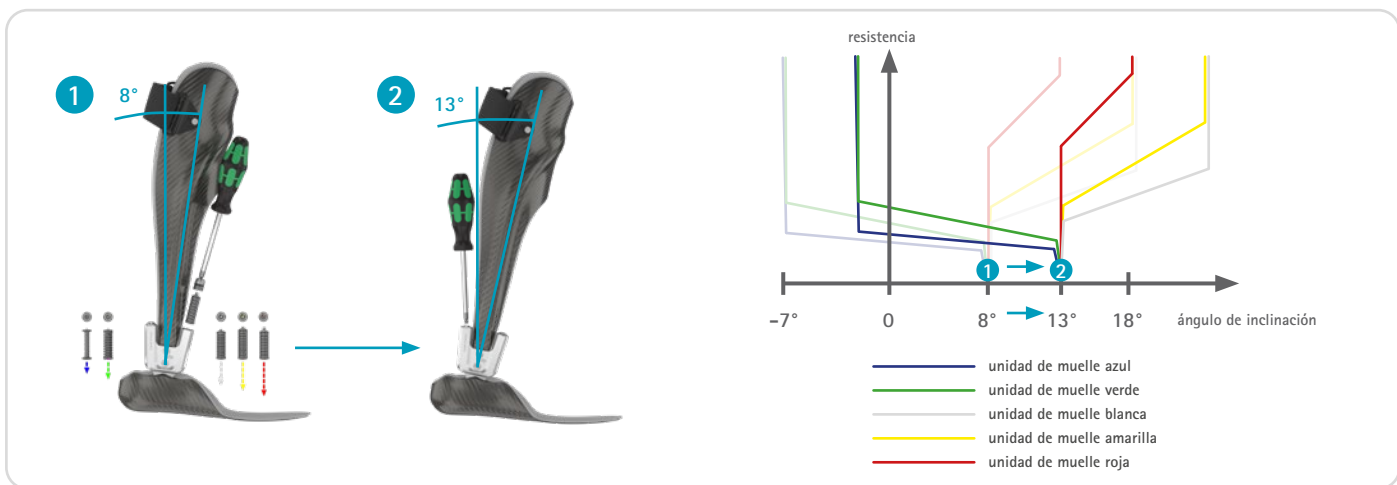
Si se emplea la unidad de muelle con la marca verde, la fuerza elástica de muelle "media" y un rango de movimiento de 15° se puede controlar, además de la asistencia a la dorsiflexión, también la flexión plantar y la flexión de rodilla en *loading response*. Esta unidad de muelle se emplea a menudo en pacientes con parálisis peronea y alto nivel de actividad.



En el caso de la unidad de muelle con la marca blanca, la fuerza elástica de muelle "fuerte" y un rango de movimiento de 10°, es posible reducir la resistencia básica en comparación con la unidad de muelle con la marca amarilla y aumentarla en comparación con la unidad de muelle con la marca verde.



En el sitio web de FIOR & GENTZ encontrará información detallada sobre el tema "Problems with Conventional Treatments" en el ejemplo de unidades de muelle no precomprimidas y ortesis sin articulación.



Posibilidades de ajuste independientes entre sí

Las articulaciones de sistema de la línea de productos NEURO SWING ofrecen cinco unidades de muelle intercambiables y de diferentes colores, con diferentes niveles de fuerza elástica de muelle. En el diagrama de arriba se representa la resistencia básica de las unidades de muelle mediante las curvas características del muelle en diferentes colores. Si se modifica el ángulo entre pierna y plomada (p. ej. ① → ②) se desplazan estas curvas características del muelle. La resistencia básica y la fuerza elástica de la unidad de muelle seleccionada no varían con el ajuste de la inclinación de la tibia. Con ello se ve claramente que los diferentes ajustes funcionan de manera independiente entre sí. Estas posibilidades de ajuste independientes fueron posibles por primera vez con la articulación de tobillo de sistema original NEURO SWING y, hasta la actualidad, esta ventaja única viene siendo un componente integral de las articulaciones de sistema de la línea de productos NEURO SWING.

El efecto de muelle de las articulaciones de sistema NEURO SWING se puede ajustar de tal forma que las resistencias en ambas direcciones de movimiento de la articulación de tobillo quedan óptimamente adaptadas al peso corporal y a la debilidad de la musculatura de la pantorrilla y de la musculatura dorsiflexora. La inclinación de la tibia a partir de la cual las unidades de muelle generan

su resistencia específica puede adaptarse ligeramente con dos tornillos de ajuste. De este modo se puede determinar una posición estable para bipedestación segura.

Adaptable de forma personalizada

Y si la marcha cambiara, es posible reaccionar rápidamente en cualquier momento mediante los ajustes adaptables, las unidades de muelle intercambiables o incluso la conversión a otra articulación de sistema con la modularidad plug + go.

Cálculo de la fuerza elástica de muelle

El Configurador de ortesis de FIOR & GENTZ calcula, en función de la fuerza muscular, la fuerza elástica de muelle con su correspondiente precompresión que se ajusta óptimamente a las necesidades de sus pacientes.



Puede encontrar más información sobre las funciones de las articulaciones de tobillo de sistema NEURO SWING en las páginas de producto de las articulaciones de sistema en el sitio web de FIOR & GENTZ.



¿Desea producir una ortesis con una articulación de tobillo de sistema **NEURO HiSWING R+**?

Utilice el Configurador de ortesis para escoger personalmente los componentes para una ortesis con la **NEURO HiSWING R+**. El Configurador de ortesis calcula, a partir de los datos de paciente y tomando en consideración la capacidad de carga, los componentes de sistema apropiados.



Configurador de ortesis

www.orthosis-configurator.com/es

FIOR & GENTZ

Dorette-von-Stern-Straße 5
21337 Lüneburg (Alemania)

+49 4131 24445-0
+49 921 95659554

info@fior-gentz.de
www.fior-gentz.com

FIOR & GENTZ