

Articulations modulaires en carbone ultra-légères, robustes et résistantes à l'eau



LPPR :
2703579



Articulations modulaires en carbone

Notre gamme de produits comprend quatre articulations modulaires différentes en carbone :

- Articulation de cheville modulaire NEURO SWING Carbon
- Articulation de cheville modulaire NEURO CLASSIC Carbon
- Articulation de genou modulaire NEURO CLASSIC Carbon
- Articulation de genou modulaire NEURO LOCK Carbon

Les articulations modulaires en carbone permettent aux patientes et patients de profiter sans restrictions de leurs activités en plein air. Le boîtier d'articulation ultra-léger et robuste en carbone ainsi que le vissage en inox résistant à l'eau de mer affrontent aussi bien le vent que la pluie. Une orthèse dotée de ces articulations modulaires peut également être portée sur la plage et dans la mer et être utilisée pour réaliser bien d'autres activités.

Les montants modulaires et les ancrs modulaires appropriés facilitent la fabrication d'une orthèse ultra-légère et malgré tout totalement fonctionnelle, qui accompagne vos patientes et patients en toute sécurité quelle que soit la météo.



Articulation de cheville modulaire **NEURO SWING Carbon**



Articulation de cheville modulaire **NEURO CLASSIC Carbon**



Articulation de genou modulaire **NEURO CLASSIC Carbon**



Articulation de genou modulaire **NEURO LOCK Carbon**



*L'orthèse représentée ici au milieu avec une articulation de genou modulaire NEURO LOCK Carbon de 16 mm avec câble de traction et une articulation de cheville modulaire NEURO SWING Carbon de 16 mm ne pèse au total que 960 g.

Articulation de cheville modulaire **NEURO SWING Carbon**

boîtier d'articulation renforcé de fibres de carbone ultra-léger

résistante à l'eau et à la saleté



fourreau des mécanismes de ressort étanche

mécanisme de ressort avec rondelles Belleville

vissage en inox résistant à l'eau de mer

LPPR : 2703579



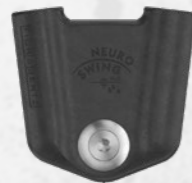
NEURO SWING Carbon

La NEURO SWING Carbon est la version ultra-légère de la NEURO SWING. Grâce à sa conception réglable et aux mécanismes de ressort interchangeables, elle offre des avantages similaires à la NEURO SWING, c'est-à-dire un redressement dynamique du patient ainsi qu'une plus grande assurance pendant la marche et en station debout. Grâce aux fourreaux de mécanismes de ressort étanches et au boîtier d'articulation renforcé de fibres de carbone résistant à l'eau, elle peut toutefois être utilisée en plus dans les zones humides et pour les activités en plein air.

La NEURO CLASSIC Carbon peut être utilisée comme articulation de support pour la NEURO SWING Carbon.



12 mm



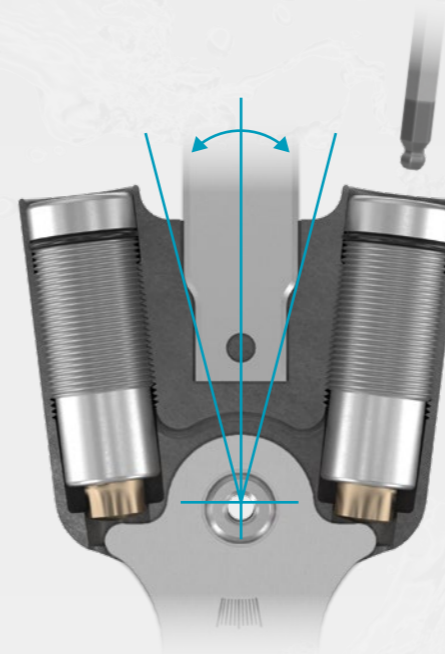
14 mm



16 mm



20 mm

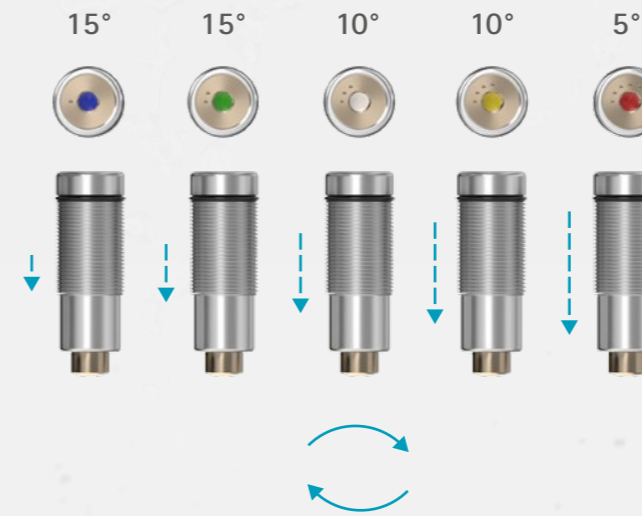


Conception réglable

Grâce aux possibilités de réglage de l'articulation de cheville modulaire NEURO SWING Carbon, la conception de l'orthèse peut être réglée de manière optimale en fonction de la démarche pathologique de chaque patient. L'objectif est de rétablir une démarche la plus normale possible.

Et si la démarche change, il est facile de réagir rapidement en modifiant les réglages et en faisant du tuning.

Tous ces réglages peuvent être modifiés indépendamment les uns des autres et n'interfèrent pas entre eux.



Force de rappel modifiable

La force de rappel en flexion plantaire et en flexion dorsale peut être adaptée individuellement aux besoins de la patiente ou du patient grâce aux mécanismes de ressort interchangeables. La gamme de produits comprend au total cinq mécanismes de ressort différents, dont la force de rappel varie de normale à ultra-forte et la liberté de mouvement de 15° à 5°.



Mallette de mécanismes de ressort

Pour compléter la NEURO SWING Carbon, une mallette de mécanismes de ressort pratique est disponible comme accessoire. Elle contient deux mécanismes de ressort par force de rappel pour chaque largeur modulaire ainsi que les outils nécessaires pour le remplacement des mécanismes de ressort.

L'avantage : cette mallette permet de comparer l'effet des différentes forces de rappel sur la démarche. Il est ainsi possible de réagir de façon flexible aux progrès de la thérapie. La mallette peut également être commandée vide pour la remplir individuellement.

Articulation de cheville modulaire **NEURO CLASSIC Carbon**

boîtier d'articulation renforcé de fibres de carbone ultra-léger

résistante à l'eau et à la saleté

à mouvement libre

vissage en inox résistant à l'eau de mer



NEURO CLASSIC Carbon

La NEURO CLASSIC Carbon est une articulation de cheville modulaire à mouvement libre sans butées dorsale et plantaire. Elle est utilisée principalement comme articulation de support pour la NEURO SWING Carbon. Il est ainsi possible d'obtenir une construction bilatérale pouvant supporter une plus grande charge avec une seule NEURO SWING Carbon comme articulation principale et une NEURO CLASSIC Carbon comme articulation de support.



Articulation de genou modulaire **NEURO CLASSIC Carbon**

ultra-légère grâce aux parties supérieure et inférieure renforcée de fibres de carbone

résistante à l'eau et à la saleté

à mouvement libre avec déport vers l'arrière intégré

vissage en inox résistant à l'eau de mer



NEURO CLASSIC Carbon

La NEURO CLASSIC Carbon est une articulation de genou modulaire à mouvement libre avec déport vers l'arrière intégré. Elle peut être utilisée dans une construction unilatérale, mais également comme articulation de support pour la NEURO LOCK Carbon. Il est ainsi possible d'obtenir une construction bilatérale pouvant supporter une plus grande charge avec une seule NEURO LOCK Carbon comme articulation principale et une NEURO CLASSIC Carbon comme articulation de support.



Articulation de genou modulaire **NEURO LOCK Carbon**

parties supérieure et inférieure renforcées de fibres de carbone extrêmement robustes et ultra-légères

résistante à l'eau et à la saleté

cliquet de verrouillage avec cliquet de blocage

vissage en inox résistant à l'eau de mer



Verrouillage/déverrouillage

L'articulation de genou modulaire est verrouillée de façon permanente via le cliquet de verrouillage. Ce cliquet peut être déverrouillé pour fléchir la jambe.

Le déverrouillage s'effectue au moyen d'une rallonge du levier (levier de verrouillage) ou d'un câble de traction. L'orthopédiste peut utiliser la rallonge du levier incluse dans la livraison ou un câble de traction disponible comme accessoire.

Particularité : L'articulation de genou modulaire **NEURO LOCK Carbon** peut également être utilisée comme articulation principale entièrement chargeable dans une orthèse en construction unilatérale.



Déverrouillage permanent

L'articulation de genou modulaire peut être déverrouillée de manière permanente à l'aide du cliquet de blocage. Cette fonction est recommandée, par exemple, pour faire du vélo ou des exercices pendant la kinésithérapie.



Butée d'extension ajustable avec précision

En cas de jeu dû à l'usure, la bonne mise en place du cliquet de verrouillage peut être réglée en continu grâce à une butée d'extension réglable avec précision.



NEURO LOCK Carbon

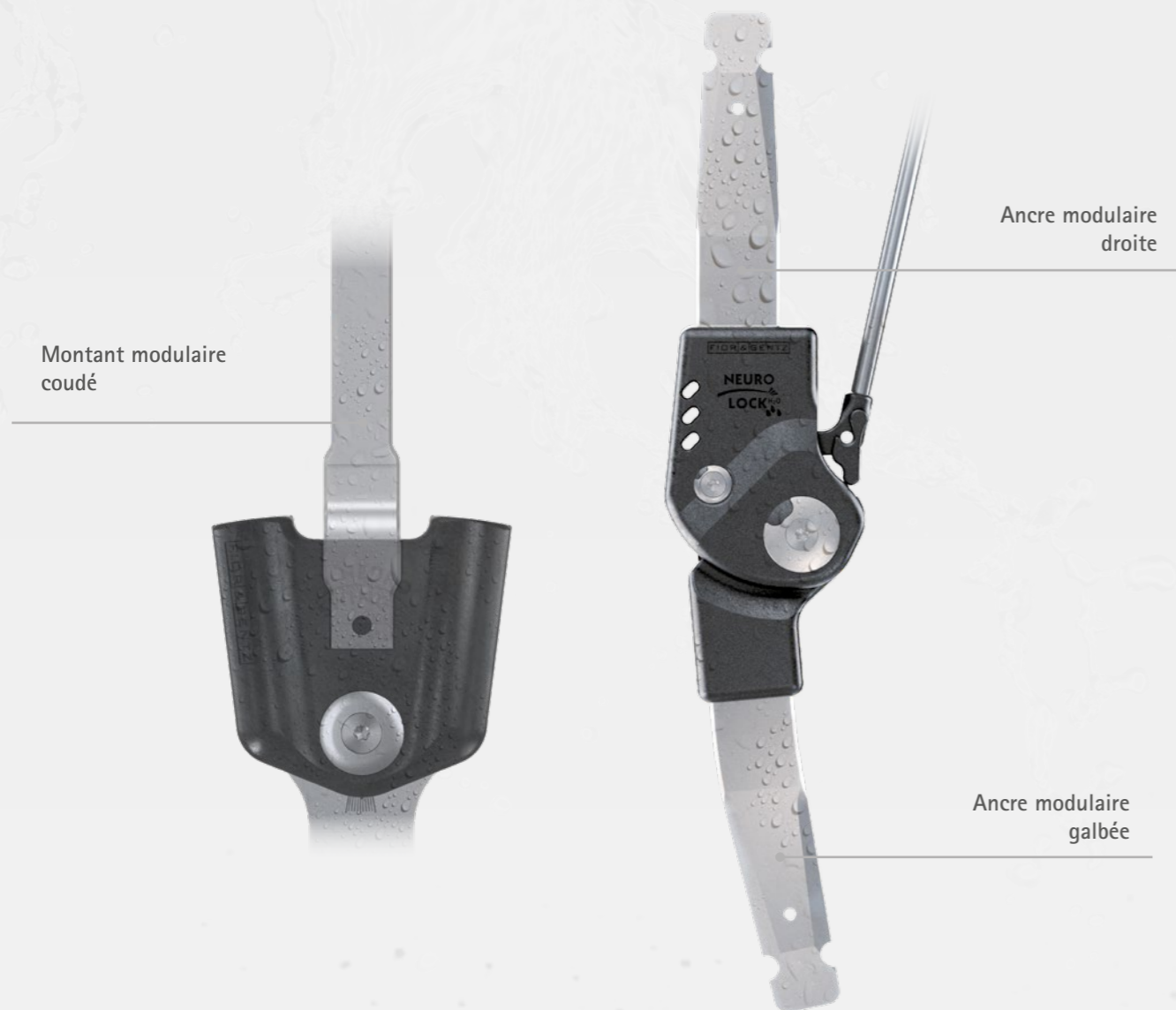
La **NEURO LOCK Carbon** est une articulation de genou modulaire verrouillée. Elle dispose d'un cliquet de verrouillage qui permet de la verrouiller de manière permanente. Le cliquet de blocage permet également de déverrouiller l'articulation modulaire de façon permanente. Elle devient ainsi une articulation modulaire à mouvement libre avec déport vers l'arrière intégré.

La **NEURO CLASSIC Carbon** peut être utilisée comme articulation de support pour la **NEURO LOCK Carbon**.



Ancres modulaires et montants modulaires

Pour des articulations de cheville et de genou modulaires en carbone



Ancres modulaires et montants modulaires

Les ancrs modulaires et les montants modulaires sont des éléments de jonction.

Une ancre modulaire pour articulations modulaires en carbone raccorde l'articulation modulaire avec la coque d'une orthèse en résine coulée. Les ancrs modulaires sont alors stratifiés dans la coque.

Un montant modulaire raccorde l'articulation modulaire à une coque qui peut être fabriquée de différentes manières. Pour cela, les montants modulaires sont raccordés avec la coque finie, par exemple, par collage/rivetage/vissage.

Les ancrs modulaires et montants modulaires peuvent être raccordés aussi bien à une articulation de cheville modulaire qu'à une articulation de genou modulaire.

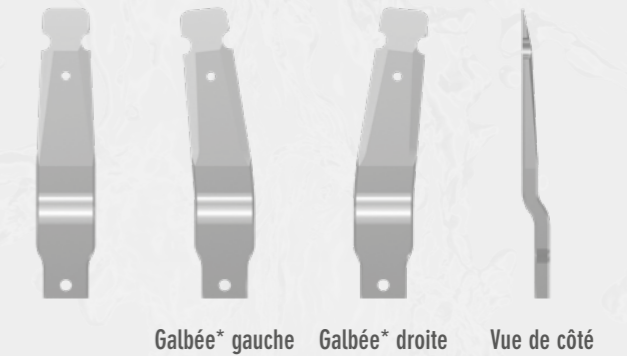
Matériau : aluminium
Résistance : élevée
Déformation à la rupture : moyenne
Poids : faible

Vous trouverez des informations détaillées sur nos techniques de fabrication sur notre site web www.fior-gentz.fr dans la rubrique « Tutoriels en ligne » et « Fabrication de l'orthèse ».

Ancres modulaires – droites



Ancres modulaires – coudés



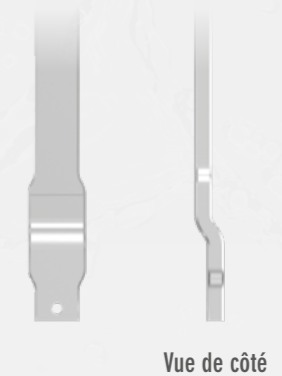
*Une ancre modulaire galbée suit la forme anatomique de la jambe du patient. Le galbage simplifie le profilage d'une KAFO et permet ainsi de raccorder le mieux possible l'articulation de cheville modulaire avec l'articulation de genou modulaire.

Toutes les ancrs modulaires droites et coudées sont disponibles dans les largeurs modulaires de 12 mm, 14 mm, 16 mm et 20 mm.

Montants modulaires – droits

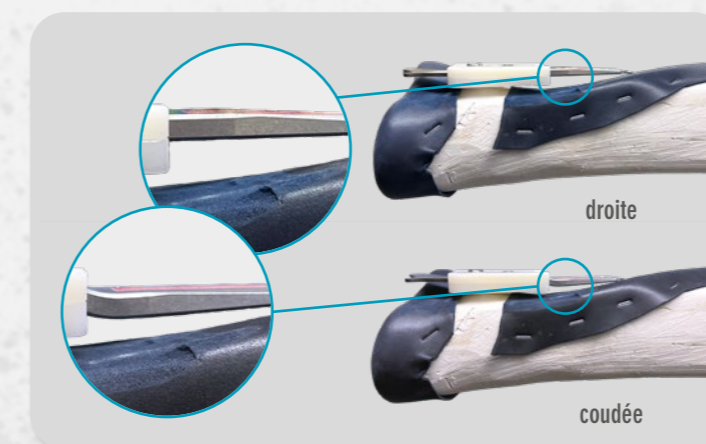


Montants modulaires – coudés



Largeur modulaire de l'articulation modulaire	12 mm	14 mm	16 mm	20 mm
Longueur du montant modulaire	265 mm	300 mm	450 mm	530 mm

Tous les montants modulaires droits et coudés sont disponibles dans les largeurs modulaires de 12 mm, 14 mm, 16 mm et 20 mm.



Sous forme coudée, les ancrs modulaires et les montants modulaires peuvent être utilisés aisément à des distances importantes entre l'ancre modulaire/le montant modulaire et la jambe, car elles ont été préfabriquées de manière industrielle.

Exemple d'une KAFO ultra-légère avec articulations modulaires en carbone



Articulation de genou modulaire
NEURO CLASSIC Carbon



Articulation de genou modulaire
NEURO LOCK Carbon

Articulation de cheville modulaire
NEURO CLASSIC Carbon



Articulation de cheville modulaire
NEURO SWING Carbon



Souhaitez-vous fabriquer une orthèse complètement en carbone, ultra-légère et résistante à la saleté et à l'eau pour votre patiente ou patient ?

Utilisez le Configurateur d'orthèse pour assembler vous-même les composants pour une orthèse en carbone. Le Configurateur d'orthèse utilise les données du patient et la charge admissible pour déterminer les composants modulaires appropriés.



**Orthesen-
Konfigurator**

www.orthosis-configurator.com/fr

FIOR & GENTZ

Gesellschaft für Entwicklung und Vertrieb
von orthopädietechnischen Systemen mbH

Dorette-von-Stern-Straße 5
21337 Lüneburg (Allemagne)

☎ +49 4131 24445-0
☎ +49 4131 24445-57

✉ info@fior-gentz.de
🏠 www.fior-gentz.fr

FIOR & GENTZ
ORTHOPÄDIETECHNIK MIT SYSTEM