

Instrucciones de uso para profesionales cualificados en ortopedia técnica

Articulaciones de tobillo de sistema

ES



NEURO SWING



NEURO SWING 2

Download: www.fior-gentz.com

Índice

Página

1.	Información	4
2.	Indicaciones de seguridad	4
2.1	Clasificación de las indicaciones de seguridad	4
2.2	Todas las indicaciones para el uso seguro de la articulación de tobillo de sistema	4
3.	Uso	7
3.1	Uso previsto	7
3.2	Indicación	7
3.3	Contraindicación	7
3.4	Cualificación	7
3.5	Aplicación	7
3.6	Gama de productos	7
3.7	Posibilidades de combinación con otras articulaciones de sistema	8
4.	Función de la articulación	8
5.	Volumen de suministro	9
6.	Carga	9
7.	Herramientas para el montaje de la articulación de sistema	9
8.	Montaje de la articulación de sistema	10
8.1	Desmontar la cubierta	10
8.2	Montar la cubierta	10
8.3	Montar el estribo de sistema	11
8.4	Comprobar el movimiento suave	11
8.5	Montar las unidades de muelle NEURO SWING	11
8.6	Montar las unidades de muelle NEURO SWING 2	12
8.7	Fijar los tornillos	13
9.	Posibilidades de ajuste en la ortesis	13
9.1	Alineación ajustable	13
9.2	Rango de movimiento ajustable	14
9.3	Fuerza elástica de muelle cambiable	14
9.4	Leer los ángulos de la articulación	14
10.	Indicaciones para la producción de la ortesis	15
10.1	Unir con barra de sistema/barra de anclaje de sistema	15
10.2	Lijar los componentes de la ortesis	15

.....

11. Conversión de las articulaciones de tobillo de sistema	15
11.1 Opciones de conversión con modularidad plug + go	15
11.1.1 Conversión con modularidad plug + go	16
11.2 Opciones de conversión sin modularidad plug + go	16
11.2.1 Conversión sin modularidad plug + go	16
12. Mantenimiento	16
12.1 Documentación de los mantenimientos en el carné de mantenimiento de ortesis	18
12.2 Mantenimiento de los muelles de platillo	18
12.3 Cambio de las arandelas antifricción	18
12.4 Eliminación de la suciedad	18
13. Vida útil	19
14. Almacenamiento	19
15. Repuestos	20
15.1 Vista explosionada NEURO SWING	20
15.2 Vista explosionada NEURO SWING 2	21
15.3 Repuestos para la articulación de tobillo de sistema NEURO SWING	21
15.4 Unidades de muelle NEURO SWING	22
15.5 Repuestos para la articulación de tobillo de sistema NEURO SWING 2	23
15.6 Unidades de muelle NEURO SWING 2	24
16. Eliminación	24
17. Explicación de los símbolos	25
18. Conformidad CE	25
19. Información legal	25
20. Información para la documentación del tratamiento	26
21. Entrega de la ortesis	27

1. Información

Estas instrucciones de uso se dirigen a profesionales cualificados en ortopedia técnica y, por lo tanto, no contienen indicaciones de peligros que son evidentes para ellos. Para lograr la máxima seguridad, instruya al paciente y/o al equipo sanitario en el uso y el mantenimiento del producto.






Para simplificar la representación, todos los pasos de trabajo fundamentales se muestran mediante la articulación de tobillo de sistema **NEURO SWING 2** (fig. 1). Se pueden transferir a todas las articulaciones de sistema mencionadas.



Fig. 1

2. Indicaciones de seguridad

2.1 Clasificación de las indicaciones de seguridad

 PELIGRO	Una información importante sobre una situación potencialmente peligrosa que, si no se evita, puede causar la muerte o lesiones irreversibles.
 ADVERTENCIA	Una información importante sobre una situación potencialmente peligrosa que, si no se evita, puede causar lesiones reversibles que requieren tratamiento médico.
 PRECAUCIÓN	Una información importante sobre una situación potencialmente peligrosa que, si no se evita, puede causar lesiones leves que no requieren tratamiento médico.
AVISO	Una información importante sobre una situación posible que, si no se evita, puede causar daño al producto.

Todos los incidentes graves relacionados con el producto, conforme al Reglamento (UE) 2017/745, deben comunicarse al fabricante y a la autoridad competente del Estado miembro en el que estén establecidos el profesional cualificado en ortopedia técnica y/o el paciente.

2.2 Todas las indicaciones para el uso seguro de la articulación de tobillo de sistema

PELIGRO

Accidente de tráfico posible a causa de capacidad de conducir limitada

Antes de conducir un automóvil con ortesis, avise al paciente que debe informarse sobre todos los asuntos relevantes para la seguridad. Debe estar en condiciones de conducir un automóvil con seguridad.

ADVERTENCIA

Riesgo de caída a causa de manejo inadecuado

Informe al paciente sobre el uso correcto de la articulación de sistema y riesgos posibles, especialmente con respecto a:

- la humedad y el agua así como
- una carga mecánica demasiado elevada (p. ej., debido al deporte, a un nivel de actividad aumentado o al aumento de peso).

Avise también al paciente que solo un profesional cualificado en ortopedia técnica debe desmontar y mantener la articulación de sistema. No está permitido por el paciente ningún manejo de la articulación de sistema y de la ortesis que vaya más allá de las actividades descritas en las instrucciones de uso para pacientes.

ADVERTENCIA

Riesgo de caída a causa de procesamiento inadecuado

Procese la articulación de sistema conforme a las informaciones en estas instrucciones de uso. Un procesamiento distinto o las modificaciones de la articulación de sistema requieren la autorización por escrito del fabricante.

ADVERTENCIA

Riesgo de caída a causa de tornillos flojos

Fije la cubierta a la articulación de sistema conforme a las informaciones en estas instrucciones de uso. Fije los tornillos con el torque especificado y el pegamento adecuado y evite dañar las arandelas antifricción.

ADVERTENCIA

Riesgo de caída a causa de componentes de sistema inadecuados

Asegúrese de que la articulación de sistema y los componentes de sistema no estén sobrecargados y se ajusten funcionalmente a los requisitos y necesidades del paciente para evitar perturbaciones en la función de la articulación.

ADVERTENCIA

Riesgo de caída a causa de carga permanentemente elevada

Si los datos de paciente han cambiado (p. ej., debido al aumento de peso, al crecimiento o a un nivel de actividad aumentado), calcule la carga prevista de la articulación de sistema, planifique el tratamiento de nuevo y, si fuera necesario, fabrique una ortesis nueva.

ADVERTENCIA

Riesgo de caída a causa de zapato inadecuado/de drop incorrecto

Avise al paciente que debe llevar un zapato al que la ortesis esté ajustada para evitar perturbaciones en la función de la articulación.

ADVERTENCIA

Riesgo de caída a causa de un reajuste excesivo de las unidades de muelle

Ajuste las unidades de muelle conforme a las informaciones en estas instrucciones de uso. No reajuste más de 10°. Use los marcados láser en el estribo de sistema y la parte superior de la articulación para comprobar el reajuste.

ADVERTENCIA

Daño de la articulación anatómica a causa de una posición incorrecta del centro de rotación mecánico de la articulación

Determine correctamente los centros de rotación mecánicos de la articulación para evitar una carga permanentemente incorrecta de la articulación anatómica. Tenga en cuenta los tutoriales en línea en el sitio web de FIOR & GENTZ o póngase en contacto con el servicio de asistencia técnica.

ADVERTENCIA

Riesgo de comprometer el objetivo terapéutico a causa de falta de un movimiento suave

Compruebe el movimiento suave de la articulación de sistema para evitar perturbaciones en la función de la articulación. Use arandelas antifricción adecuadas conforme a las informaciones en estas instrucciones de uso.

ADVERTENCIA

Riesgo de comprometer el objetivo terapéutico a causa de unidades de muelle ajustadas incorrectamente

Atornille la unidad de muelle hasta el estribo de sistema y no precargue la unidad de muelle. Si los topes se alcanzan demasiado pronto o demasiado tarde, el rango de movimiento es restringido o el paciente no es estabilizado suficientemente por la ortesis, lo que empeora la marcha.

ADVERTENCIA

Rotura de la articulación de sistema a causa de falta de barra de anclaje de sistema

Para garantizar una integración segura de la articulación de sistema en el laminado, use una barra de anclaje de sistema al producir una ortesis. La articulación de sistema puede romperse si está integrada sin la barra de anclaje de sistema.

AVISO

Limitación de la función de la articulación a causa de procesamiento inadecuado

Los errores en el procesamiento pueden perjudicar la función de la articulación. Preste especialmente atención a:

- unir la barra de sistema/la barra de anclaje de sistema con el encaje de sistema de acuerdo con la técnica de producción,
- engrasar solo ligeramente los componentes de la articulación y
- respetar los intervalos de mantenimiento.

AVISO

Limitación de la función de la articulación a causa de eliminación inadecuada de la suciedad

Informe al paciente sobre cómo eliminar adecuadamente la suciedad de la ortesis y de la articulación de sistema.

AVISO

Limitación de la función de la articulación a causa de falta de mantenimiento

Respete los intervalos de mantenimiento especificados para evitar perturbaciones en la función de la articulación. Informe asimismo al paciente sobre las citas de mantenimiento que debe respetar. Anote la próxima cita de mantenimiento en el carné de mantenimiento de ortesis del paciente.

3. Uso

3.1 Uso previsto

Las articulaciones de tobillo de sistema de FIOR & GENTZ están diseñadas para uso exclusivo en ortesis de miembro inferior. Las articulaciones de sistema solo se deben utilizar para producir una AFO o KAFO. Cada articulación de sistema influye en la función de la ortesis y, por lo tanto, también en la función de la pierna. La articulación de sistema únicamente puede usarse para un tratamiento y no debe utilizarse de nuevo.

3.2 Indicación

Las indicaciones para el tratamiento con una ortesis de miembro inferior son inseguridades que provoquen una marcha patológica. Esto puede ser causado, por ejemplo, por parálisis, por desviaciones/disfunciones de origen estructural o como resultado de traumas físicos y/o intervenciones quirúrgicas.

La condición física del paciente, como la fuerza muscular o el nivel de actividad, es decisiva para el tratamiento ortopédico. Debe realizarse una evaluación para comprobar el manejo seguro de la ortesis por parte del paciente.

Todas las articulaciones de tobillo de sistema pueden utilizarse también como parte de un tratamiento protésico para pacientes con amputaciones parciales del pie. Para ello, la ortesis producida por un profesional cualificado en ortopedia técnica para el paciente (producto a medida) se combina con una prótesis de pie. Puede consultar más información en la Guía sobre amputaciones parciales del pie (véase código QR, fig. 2).



Fig. 2

3.3 Contraindicación

La articulación de sistema no es adecuada para tratamientos no descritos en la sección 3.2, como un tratamiento del miembro superior o un tratamiento con prótesis u ortoprésis que no afecte solo a una parte del pie, por ejemplo tras la amputación de un segmento de la pierna.

3.4 Cualificación

La articulación de sistema solo debe ser montada por un profesional cualificado en ortopedia técnica.

3.5 Aplicación

Todas las articulaciones de sistema de FIOR & GENTZ están construidas para actividades de la vida cotidiana como estar de pie y caminar. Impactos extremos que se producen, por ejemplo, durante los saltos de longitud, el alpinismo y el paracaidismo quedan excluidos.

3.6 Gama de productos

Estas instrucciones de uso contienen información sobre las articulaciones de tobillo de sistema siguientes:



NEURO SWING



NEURO SWING 2

3.7 Posibilidades de combinación con otras articulaciones de sistema

Las articulaciones de tobillo de sistema pueden montarse con otras articulaciones de sistema de la gama de productos de FIOR & GENTZ. La **NEURO CLASSIC con modularidad plug + go** puede ser usada como articulación pasiva.

Es aconsejable que, al seleccionar todos los componentes de sistema para su ortesis, utilice el configurador de ortesis y tenga en cuenta las recomendaciones del resultado de la configuración.

4. Función de la articulación

Por las unidades de muelle utilizadas, las articulaciones de tobillo de sistema tienen las funciones siguientes:

Componente de sistema	Funciones	Articulación de sistema
unidades de muelle	dorsal (unidad de muelle posterior): <ul style="list-style-type: none">- determinación del rango de movimiento máximo en flexión plantar- asistencia a la dorsiflexión integrada- descenso controlado del pie en <i>loading response</i>	NEURO SWING NEURO SWING 2
	ventral (unidad de muelle anterior): <ul style="list-style-type: none">- determinación del rango de movimiento máximo en dorsiflexión- recuperación de energía aumentada durante la elevación del talón para soportar el <i>push off</i>	
	dorsal y ventral: <ul style="list-style-type: none">- soporte del paciente en el enderezamiento dinámico de una posición doblada y mejora de la estabilidad de la marcha y la bipedestación equilibrando el cuerpo	
	tornillo limitación de movimiento: <ul style="list-style-type: none">- limitación del rango de movimiento máximo en ambas direcciones	

5. Volumen de suministro

Denominación	Cantidad
articulación de tobillo de sistema (sin figura)	1
auxilio para presionar la cubierta (fig. 3)	1
grasa para articulaciones ortésicas, 3 g (sin figura)	1
espaciador para laminar/montar (fig. 4)	1

Unidades de muelle y estribos de sistema correspondientes se deben pedir por separado.



Fig. 3



Fig. 4

6. Carga

La carga real de las articulaciones de sistema resulta de los datos de paciente relevantes. La carga así como los componentes de sistema adecuados se pueden determinar mediante el configurador de ortesis. Es aconsejable utilizar los componentes de sistema determinados por el configurador de ortesis y tener en cuenta la técnica de producción recomendada para producir la ortesis. Encontrará información sobre las técnicas de producción en el sitio web de FIOR & GENTZ en la sección "Online Tutorials".

7. Herramientas para el montaje de la articulación de sistema

Herramientas para los tornillos de la articulación de sistema	Anchura de sistema					
	10 mm	12 mm	14 mm	16 mm	20 mm	24 mm
T10 llave/broca hexalobular	x	-	-	-	-	-
T15 llave/broca hexalobular	-	x	-	-	-	-
T20 llave/broca hexalobular	-	-	x	x	x	-
T30 llave/broca hexalobular	-	-	-	-	-	x
destornillador dinamométrico, 1-6 Nm	x	x	x	x	x	x
destornillador plano, 3,5 x 0,6 x 100 mm	x	x	x	x	x	x
destornillador de cabeza de bola con hexágono interior, 4 x 100 mm	x	x	-	-	-	-
destornillador de cabeza de bola con hexágono interior, 5 x 100 mm	-	-	x	x	x	x
tenazas	x	x	x	x	x	x

Herramientas para el tornillo de presión	Anchura de sistema					
	10 mm	12 mm	14 mm	16 mm	20 mm	24 mm
T10 llave/broca hexalobular	x	-	-	-	-	-
T15 llave/broca hexalobular	-	x	-	-	-	-
T25 llave/broca hexalobular	-	-	x	x	x	-
T30 llave/broca hexalobular	-	-	-	-	-	x

8. Montaje de la articulación de sistema

La articulación de sistema se suministra montada. Todas las funciones se comprueban en fábrica. Para el montaje en la ortesis y para los trabajos de mantenimiento tiene que desmontar la articulación de sistema. Para garantizar un funcionamiento óptimo, siga las instrucciones de montaje siguientes. Fije todos los tornillos con el torque especificado en la sección 8.7.

Encontrará más información acerca del montaje en el tutorial en línea Joint Assembly System Ankle Joints with plug + go Modularity (véase código QR, fig. 5) en el sitio web de FIOR & GENTZ.

A continuación, el montaje se ilustra utilizando como ejemplo la articulación de tobillo de sistema **NEURO SWING 2**.



Fig. 5



Para engrasar los componentes de sistema, utilice únicamente la grasa para articulaciones ortésicas de FIOR & GENTZ.

8.1 Desmontar la cubierta

- 1 Desatornille ambos tornillos avellanados.
- 2 Posicione la arandela en la cubierta y atornille el tornillo de presión en la rosca del primer tornillo (T1). El tornillo de presión no debe estar completamente atornillado (fig. 6).
- 3 Separe la parte superior de la articulación y la cubierta ejerciendo fuerza sobre ellos tal como muestran las flechas en la figura 6. Esto se puede lograr utilizando un tornillo de banco o mediante golpes controlados, p. ej., con un martillo blando.
- 4 Retire el tornillo de presión y la arandela.

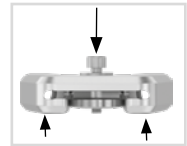


Fig. 6



Fig. 7

8.2 Montar la cubierta



Asegúrese de no dañar la arandela antifricción durante el montaje. Partículas atascadas de la arandela antifricción pueden causar una holgura lateral en la articulación de sistema.

- 1 Antes del montaje, limpie la rosca del perno de chaveta y de la parte superior de la articulación, así como los taladros de la cubierta con LOCTITE® 7063 Super Limpiador. Deje secar al aire las roscas durante 10 minutos.
- 2 Rocíe un lado de la primera arandela antifricción con spray adhesivo y péguela en la cubierta (fig. 7).
- 3 Engrase el otro lado **ligeramente** con grasa para articulaciones ortésicas.
- 4 Engrase las superficies laterales de la parte superior de la articulación que están en contacto con la cubierta con grasa para articulaciones ortésicas (fig. 8).
- 5 Monte la cubierta presionándola con el tornillo de presión y la arandela (fig. 9).
- 6 Retire el tornillo de presión y la arandela.



Fig. 8

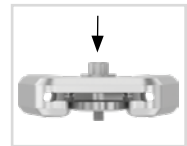


Fig. 9

- 7 Atornille el primer tornillo avellanado (T1; fig. 10).
- 8 Asegúrese de que no haya ningún hueco entre la cubierta y la parte superior de la articulación (fig. 11).

8.3 Montar el estribo de sistema

- 1 Engrase las superficies antifricción del perno de chaveta, así como las superficies de contacto del estribo de sistema entre el estribo de sistema y las unidades de muelle con grasa para articulaciones ortésicas.
- 2 Engrase la segunda arandela antifricción ligeramente por ambos lados y colóquela en el estribo de sistema (fig. 12).
- 3 Introduzca el estribo de sistema desde abajo entre la cubierta y la parte superior de la articulación. Asegúrese de que la arandela antifricción apunte en la dirección de la parte superior de la articulación y permanezca en la posición correcta.
- 4 Coloque el perno de chaveta en el agujero previsto en la parte superior de la articulación. El perno de chaveta tiene que estar completamente en el agujero (fig. 13).
- 5 Atornille el segundo tornillo avellanado (tornillo de eje, T2; fig. 14).



Fig. 10



Fig. 11



Fig. 12

8.4 Comprobar el movimiento suave

Atornille los tornillos de la cubierta con el torque correspondiente (véase sección 8.7). Compruebe el movimiento suave de la articulación de sistema. Si hay holgura lateral, reemplace una arandela antifricción por la siguiente más gruesa o si no hay un movimiento suave (se atasca), reemplácela por la siguiente más delgada.



Fig. 13

8.5 Montar las unidades de muelle NEURO SWING

Tenga en cuenta que el montaje de las unidades de muelle de la articulación de tobillo de sistema NEURO SWING 2 se describe por separado.

- 1 Coloque la unidad de tornillo en la unidad de muelle (fig. 15).
- 2 Atornille el grupo de componentes para la dorsiflexión en el canal para el muelle anterior hasta alcanzar la alineación deseada de la ortesis (fig. 16). Por lo general, esto significa que la articulación de sistema está alineada en el centro dentro de las marcas de grados en el estribo de sistema.
- 3 Atornille el grupo de componentes para la flexión plantar en el canal para el muelle posterior hasta tocar el estribo de sistema. No precargue las unidades de muelle.



Fig. 14



Fig. 15

Fig. 16



Si la junta tórica de la unidad de tornillo todavía estuviese visible después de haber atornillado la unidad de muelle en la articulación de sistema, verifique el ajuste de la articulación de sistema y, en caso necesario, póngase en contacto con el servicio de asistencia técnica.

- 4 Preste atención a que no haya holgura en la articulación de sistema. Compruebe esto moviendo la articulación de sistema ligeramente en dirección anteroposterior. Reajuste si es necesario.
- 5 Asegúrese de que la articulación de sistema esté alineada dentro de las marcas de grados.

8.6 Montar las unidades de muelle NEURO SWING 2

- 1 Monte el amortiguador de tope/amortiguador de junta tórica (2) y el casquillo de deslizamiento (3) con el émbolo (1) (fig. 17). Tenga en cuenta la posición correcta del casquillo de deslizamiento en el émbolo (fig. 18).
- 2 Coloque el muelle helicoidal (4) encima.
- 3 Inserte el émbolo (1) con los componentes de sistema montados (2, 3, 4) en el canal para el muelle.
- 4 Coloque la unidad de tornillo (6) en la unidad de muelle (5).
- 5 Atornille el grupo de componentes para la dorsiflexión en el canal para el muelle anterior hasta alcanzar la alineación deseada de la ortesis. Por lo general, esto significa que la articulación de sistema está alineada en el centro dentro de las marcas de grados en el estribo de sistema. El muelle helicoidal (4) debe ser comprimido completamente.
- 6 Atornille el grupo de componentes para la flexión plantar en el canal para el muelle posterior hasta tocar el estribo de sistema. El muelle helicoidal (4) debe ser comprimido completamente. A continuación, notará un ligero aumento de la resistencia a la torsión. No precargue las unidades de muelle (5).

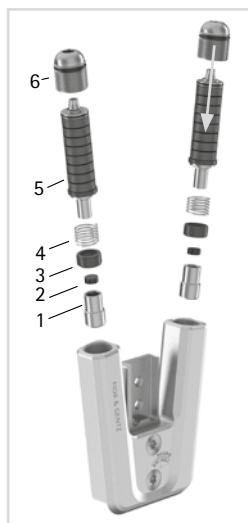


Fig. 17



Fig. 18



Si la junta tórica de la unidad de tornillo todavía estuviese visible después de haber atornillado la unidad de muelle en la articulación de sistema, verifique el ajuste de la articulación de sistema y, en caso necesario, póngase en contacto con el servicio de asistencia técnica.

- 7 Preste atención a que no haya holgura en la articulación de sistema. Compruebe esto moviendo la articulación de sistema ligeramente en dirección anteroposterior.
- 8 Asegúrese de que la articulación de sistema esté alineada dentro de las marcas de grados.



Tenga en cuenta que para la NEURO SWING 2 se deben utilizar unidades de muelle diferentes que para la NEURO SWING.

8.7 Fijar los tornillos

Los tornillos se fijan después de producir y probar la ortesis y antes de entregarla al paciente.

- 1 Afloje de nuevo los tornillos de la cubierta (fig. 14) tras comprobar el movimiento suave y retírelos de la cubierta.
- 2 Aplique una pequeña gota de LOCTITE® 243 de resistencia media en la rosca de los tornillos.
- 3 Fije los tornillos de la cubierta (fig. 14) con el torque correspondiente a la anchura de sistema.
- 4 Espere hasta que el pegamento se endurezca (resistencia final después de aprox. 24 horas).

Tornillos para la cubierta	Anchura de sistema					
	10 mm	12 mm	14 mm	16 mm	20 mm	24 mm
tornillo de presión del auxilio para presionar la cubierta	2,5 Nm	4 Nm	6 Nm	6 Nm	6 Nm	6 Nm
tornillo avellanado con hueco hexalobular (T1)	2,5 Nm	4 Nm	6 Nm	6 Nm	6 Nm	6 Nm
tornillo avellanado con hueco hexalobular (tornillo de eje, T2)	1,5 Nm	3 Nm	4 Nm	4 Nm	4 Nm	6 Nm



Los tornillos de la cubierta no están fijados con el torque necesario cuando se suministran. Los datos de los torques también se encuentran en los agujeros de la cubierta.

9. Posibilidades de ajuste en la ortesis

Se puede ajustar la ortesis individualmente a las necesidades del paciente con articulaciones de tobillo de sistema ajustables. Los ajustes descritos no se influyen entre sí y pueden realizarse de forma independiente.



Tenga en cuenta el ajuste correcto del tope de dorsiflexión al montar la articulación de tobillo de sistema. Es decisivo para la alineación entera de la ortesis. Encontrará más información en el tutorial en línea *AFO Alignment Guidelines* (véase código QR, fig. 19) en el sitio web de FIOR & GENTZ.



Fig. 19

9.1 Alineación ajustable

Mediante el tornillo de ajuste de alineación (1; fig. 20) se puede ajustar la alineación de la ortesis. Tenga en cuenta que debe realizarse un ajuste fino de 10° como máximo. No precargue la unidad de muelle porque esto puede provocar un deterioro de la articulación de sistema.



Fig. 20

Puede aumentar y reducir el ángulo entre pierna y pie (fig. 21):

- Para aumentar el ángulo, primero desatornille la unidad de muelle posterior a través del tornillo de ajuste de alineación (fig. 21). Después, atornille la unidad de muelle anterior hasta alcanzar la alineación deseada. Si fuera necesario, atornille la unidad de muelle posterior más adentro para evitar holgura en dirección anteroposterior.
- Para reducir el ángulo, desatornille primero la unidad de muelle anterior hasta alcanzar la alineación deseada. Después, atornille la unidad de muelle posterior más adentro para evitar holgura en dirección anteroposterior.

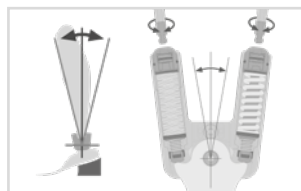


Fig. 21

9.2 Rango de movimiento ajustable

El tornillo limitación de movimiento (2; fig. 20) permite un ajuste sin escalonamientos del rango de movimiento en flexión plantar o dorsiflexión. Cada unidad de muelle determina el rango de movimiento máximo posible. Están disponibles en 5°, 10° y 15°. Atornillando el tornillo limitación de movimiento se puede limitar o bloquear completamente el rango de movimiento máximo posible (fig. 22).

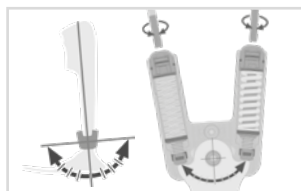


Fig. 22

9.3 Fuerza elástica de muelle cambiabile

La fuerza elástica de muelle se puede modificar cambiando las unidades de muelle (3; fig. 20). Dependiendo de la fuerza elástica de muelle requerida, ponga la unidad de muelle adecuada en el canal para el muelle. Hay cinco unidades de muelle cuya fuerza elástica varía de normal a extra fuerte (fig. 23). Tenga en cuenta que la unidad de muelle determina el rango de movimiento máximo posible.

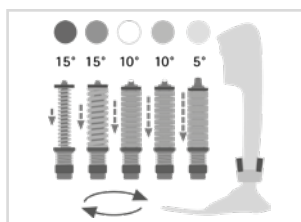


Fig. 23

9.4 Leer los ángulos de la articulación

Hay marcas en todas las articulaciones de sistema y todos los estribos de sistema (fig. 24) que indican el ángulo de los componentes de sistema entre sí. Así puede comprobar la postura normal individual (alineación básica de la ortesis), documentar el ángulo de la articulación indicado y comparar desviaciones futuras. El ángulo de la articulación en la postura normal individual no debe quedar fuera de las marcas de grados.

En la tabla siguiente se encuentran las distancias entre las marcas de grados para las distintas anchuras de sistema.



Fig. 24

Marca de grados						
Anchura de sistema	10 mm	12 mm	14 mm	16 mm	20 mm	24 mm
Grados	5°	5°	2°	2°	2°	2°

10. Indicaciones para la producción de la ortesis

10.1 Unir con barra de sistema/barra de anclaje de sistema

De acuerdo con la técnica de producción prevista en la planificación, la barra de sistema/barra de anclaje de sistema se debe conectar con la articulación de sistema mediante pegado y atornillado o atornillado y envoltura (figs. 25-27).

Encontrará más información al respecto en las Instrucciones de uso para profesionales cualificados en ortopedia técnica **Barras de sistema y barras de anclaje de sistema** (véase código QR, fig. 28).



Fig. 25



Fig. 26



Fig. 27

10.2 Lijar los componentes de la ortesis

Una vez templados los componentes de la ortesis, lije los bordes del laminado. Preste atención a no lijar las superficies laterales de la parte superior de la articulación. Ello podría causar daños en el ajuste entre la parte superior de la articulación y la cubierta, lo que puede provocar ruidos mecánicos y la rotura de las chavetas con pasador.



Fig. 28

Encontrará información sobre las técnicas de producción en el sitio web de FIOR & GENTZ en la sección "Online Tutorials".

11. Conversión de las articulaciones de tobillo de sistema

Si no necesita las opciones de conversión, puede limar completamente las partes salientes de los estribos de sistema en las líneas verticales (fig. 31).

11.1 Opciones de conversión con modularidad plug + go

Las articulaciones de tobillo de sistema con modularidad **plug + go** tienen estribos de sistema, partes superiores de la articulación y espaciadores para laminar/montar de diseño idéntico, y pueden convertirse fácilmente entre sí. Las diferencias funcionales se encuentran en la unidad funcional. Encontrará más información acerca de la conversión en el tutorial en línea **Joint Conversion System Ankle Joints with plug + go Modularity** (véase código QR, fig. 29) en el sitio web de FIOR & GENTZ. Las articulaciones de tobillo de sistema siguientes están equipadas con la modularidad **plug + go**:



Fig. 29

- NEURO CLASSIC con modularidad **plug + go**
- NEURO VARIO-CLASSIC 2
- NEURO VARIO 2
- NEURO VARIO-SPRING 2
- NEURO VARIO-SWING
- NEURO SWING-CLASSIC
- NEURO SWING
- NEURO SWING 2
- NEURO HiSWING



La articulación de tobillo de sistema **NEURO SWING** en la anchura de sistema 24 mm no se puede convertir.

11.1.1 Conversión con modularidad plug + go

El paso 2 solo es necesario para una conversión a la articulación de sistema **NEURO HiSWING**.

- 1 Desmonte la unidad funcional.
- 2 Monte el nivel de burbuja lateralmente en la valva tibial.
- 3 Monte la unidad funcional de la articulación de sistema deseada en la anchura de sistema correspondiente (véase ejemplo fig. 30).

Al montar la unidad funcional, siga los pasos de trabajo de las secciones 8 y 10.2.

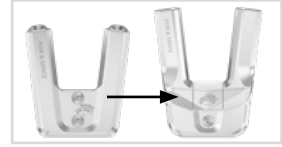


Fig. 30

11.2 Opciones de conversión sin modularidad plug + go

Las articulaciones de tobillo de sistema **NEURO SWING** y **NEURO SWING 2** también se pueden convertir en una **NEURO CLASSIC** de movimiento libre limando opcionalmente el estribo de sistema y cambiando la cubierta.

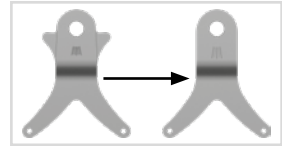


Fig. 31

11.2.1 Conversión sin modularidad plug + go

- 1 Lime completamente las partes salientes en las líneas láser verticales (fig. 31). Sin embargo, esto solo es para efectos visuales – la función también se da sin limar las partes salientes.
- 2 Desmonte la cubierta.
- 3 Monte la cubierta de la articulación de sistema **NEURO CLASSIC** de movimiento libre en la anchura de sistema correspondiente (véase ejemplo fig. 32).

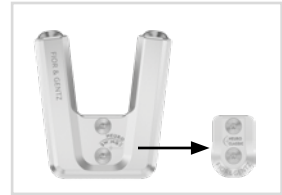


Fig. 32

12. Mantenimiento

Compruebe el desgaste y el funcionamiento de la articulación de sistema de forma periódica. Para ello, compruebe especialmente los componentes de la articulación indicados en la siguiente tabla para detectar los posibles problemas descritos y, si fuera necesario, aplique las medidas correspondientes. Controle también el funcionamiento después de cada mantenimiento realizado. La articulación de sistema se debe poder mover sin problemas ni ruidos extraños. Asegúrese de que no haya holgura lateral ni holgura en torno al eje.

Componente de la articulación	Posible problema	Medida	Comprobación recomendada, cambio (si es nec.)*	Intervalo máx. de cambio
amortiguador de tope/amortiguador de junta tórica**	desgaste	cambiar amortiguador de tope/amortiguador de junta tórica	cada 6 meses	cada 18 meses
junta tórica para asegurar el tornillo de ajuste de alineación**	desgaste	cambiar junta tórica	cada 6 meses	cada 18 meses
junta tórica para asegurar la unidad de muelle	desgaste	cambiar junta tórica	cada 6 meses	cada 18 meses

Componente de la articulación	Posible problema	Medida	Comprobación recomendada, cambio (si es nec.)*	Intervalo máx. de cambio
unidad de muelle	desgaste	cambiar unidad de muelle	cada 6 meses	cada 18 meses
	deslizamiento de muelles de platillo (fig. 35)	alinear muelles de platillo con tenazas	cada 6 meses	cada 18 meses
	ruidos de unidad de muelle con muelle helicoidal	engrasar muelle helicoidal con grasa para articulaciones ortésicas o aceite en spray (referencia FT3000-15)	cada 6 meses	cada 18 meses
	ruidos de unidad de muelle con muelles de platillo	engrasar muelles de platillo lateralmente con aceite en spray (referencia FT3000-15)	cada 6 meses	cada 18 meses
muelle helicoidal**	desgaste	cambiar muelle helicoidal	cada 6 meses	cada 18 meses
casquillo de deslizamiento (émbolo)**	desgaste	cambiar casquillo de deslizamiento	cada 6 meses	cada 18 meses
casquillo de deslizamiento (estribo de sistema)	desgaste	cambiar casquillo de deslizamiento	cada 6 meses	cada 18 meses
junta tórica para asegurar el tornillo limitación de movimiento**	desgaste	cambiar junta tórica	cada 6 meses	cada 18 meses
arandela antifricción	desgaste	cambiar arandela antifricción, véase sección 12.3	cada 6 meses	cada 18 meses
cubierta**	desgaste	cambiar cubierta	cada 6 meses	cada 36 meses
tornillo avellanado con hueco hexalobular**	desgaste	cambiar tornillo avellanado	cada 6 meses	cada 36 meses
perno de chaveta	desgaste	cambiar perno de chaveta	cada 6 meses	cada 36 meses
chaveta con pasador	rotura	cambiar chaveta con pasador	cada 6 meses	cada 36 meses
émbolo**	desgaste	cambiar émbolo	cada 6 meses	cada 36 meses
unidad funcional***	desgaste o pérdida funcional	cambiar unidad funcional	cada 6 meses	cada 36 meses
estribo de sistema	desgaste o rotura	cambiar estribo de sistema	cada 6 meses	cada 48 meses

* dependiendo de la evaluación del distribuidor del producto a medida con respecto al comportamiento de uso del paciente

** forma parte de la unidad funcional

*** los componentes de sistema incluidos también son intercambiables por separado

En cada mantenimiento, limpie la rosca del perno de chaveta y de la parte superior de la articulación, así como los taladros de la cubierta con LOCTITE® 7063 Super Limpiador. Deje secar al aire las roscas durante 10 minutos.

En cada mantenimiento, fije los tornillos de la cubierta con el torque correspondiente y LOCTITE® 243 de resistencia media (véase sección 8.7). Remueva primero todos los residuos de pegamento.

Encontrará los planes de mantenimiento individuales para articulaciones de sistema en el área de descargas (véase código QR, fig. 33) en el sitio web de FIOR & GENTZ.



Fig. 33

12.1 Documentación de los mantenimientos en el carné de mantenimiento de ortesis

Un profesional cualificado en ortopedia técnica entrega al paciente el carné de mantenimiento de ortesis (fig. 34) junto con la ortesis. La ortesis debe revisarse de forma periódica según las informaciones en el plan de mantenimiento para el mantenimiento de la función y para la seguridad del paciente. Las citas de mantenimiento se anotan y se confirman en el carné de mantenimiento de ortesis.

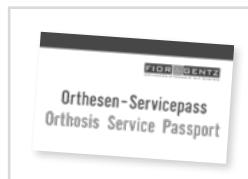


Fig. 34

12.2 Mantenimiento de los muelles de platillo

Compruebe los muelles de platillo con detenimiento durante el mantenimiento. Recomendamos engrasar los muelles de platillo lateralmente con aceite en spray (referencia FT3000-15) en cada mantenimiento y alinearlos en caso necesario para aumentar la vida útil de la unidad de muelle. Si es necesario, cambie la unidad de muelle para mantener la funcionalidad de la articulación de sistema.

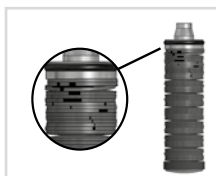


Fig. 35

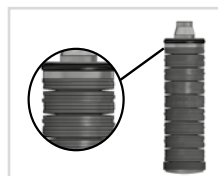


Fig. 36

12.3 Cambio de las arandelas antifricción

Las arandelas antifricción están disponibles en grosores diferentes (p. ej.: GS1407-040 tiene un grosor de 0,40 mm). Cada grosor tiene otra marca (fig. 37). Al dorso de estas instrucciones de uso encontrará las referencias de las arandelas antifricción premontadas.

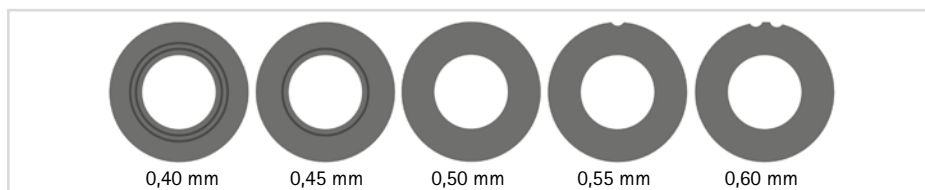


Fig. 37

12.4 Eliminación de la suciedad

Se debe eliminar la suciedad de la articulación de sistema si fuera necesario y durante el mantenimiento regularmente realizado. Para ello, desmonte la articulación de sistema y limpie los componentes de sistema sucios con un paño seco.

13. Vida útil

Para garantizar un uso seguro y un funcionamiento pleno, así como una vida útil ilimitada de las articulaciones de sistema, debe cumplir las siguientes condiciones:

- Respete los intervalos de mantenimiento especificados íntegramente y documente los mantenimientos (véase sección 12).
- Respete las modalidades de mantenimiento especificadas (véase sección 12).
- Compruebe las piezas de desgaste según lo especificado y cámbielas en los intervalos definidos (véase sección 12).
- Compruebe el ajuste de la articulación de sistema durante el mantenimiento y corríjalo si fuera necesario (véase sección 12).
- Compruebe el funcionamiento de la articulación de sistema durante el mantenimiento (véase sección 12).
- La carga máxima calculada durante la planificación del producto a medida no debe superarse aunque cambien los datos de paciente (p. ej., debido al aumento de peso, al crecimiento o a un nivel de actividad aumentado). Si se supera la carga máxima calculada de la articulación de sistema, esta no debe seguir utilizándose. Tenga en cuenta de antemano los cambios previstos en los datos de paciente al planificar el producto a medida.
- La vida útil de las articulaciones de sistema termina con la vida útil del producto a medida (ortesis).
- No se permite la reutilización de una articulación de sistema en otro producto a medida (véase sección 19).

14. Almacenamiento

Recomendamos almacenar la articulación de sistema en el embalaje original hasta la elaboración del producto a medida.

15. Repuestos

15.1 Vista explosionada NEURO SWING

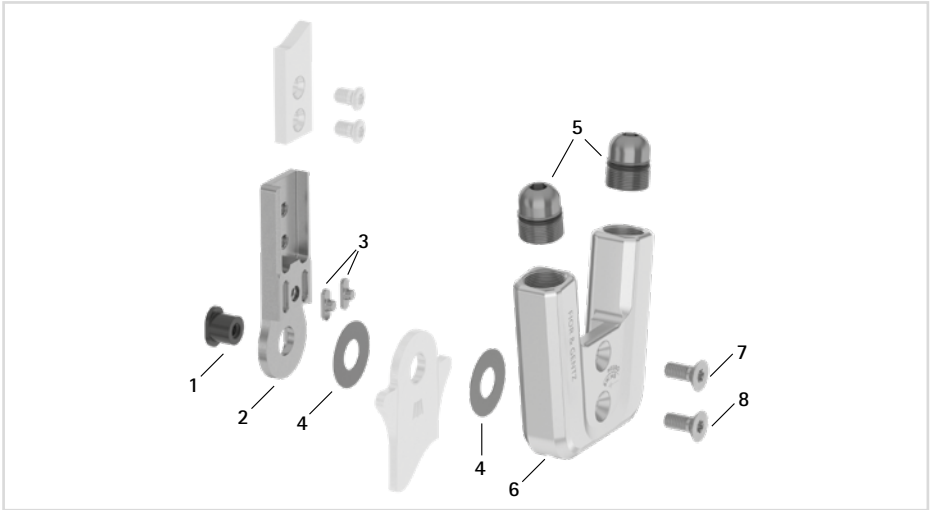


Fig. 38

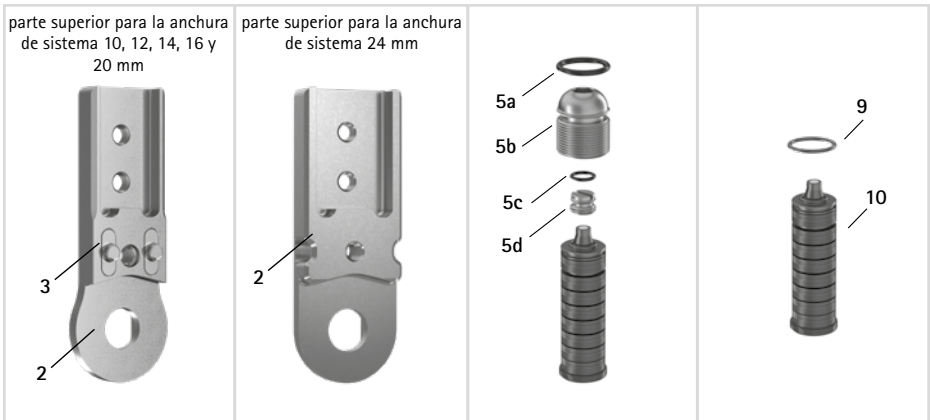


Fig. 39

Todos los estribos de sistema de las articulaciones de tobillo de sistema se entregan con casquillo de deslizamiento integrado.

15.2 Vista explosionada NEURO SWING 2

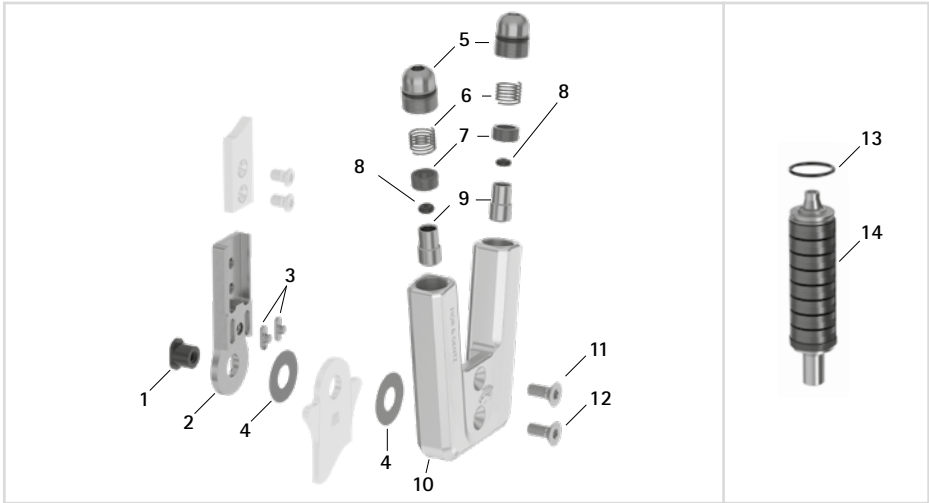


Fig. 40

15.3 Repuestos para la articulación de tobillo de sistema NEURO SWING

Pos.	Referencia para anchura de sistema						Denominación
	10 mm	12 mm	14 mm	16 mm	20 mm	24 mm	
1	SB6039-L0580	SB7049-L0590	SB8559-L0630	SB9669-L0760	SB1069-L0960	SB1262-L1400	perno de chaveta
2-3	SF0310-P/ST	SF0311-P/ST	SF0312-P/ST	SF0313-P/ST	SF0315-P/ST	-	parte superior con chavetas, recta, acero
2-3	-	SF0311-P/TI	SF0312-P/TI	SF0313-P/TI	SF0315-P/TI	SF0317-TI*	parte superior con chavetas, recta, titanio
2-3	SF0330-P/ST	SF0331-P/ST	SF0332-P/ST	SF0333-P/ST	SF0335-P/ST	-	parte superior con chavetas, acodada hacia dentro, acero
2-3	-	SF0331-P/TI	SF0332-P/TI	SF0333-P/TI	SF0335-P/TI	SF0337-TI*	parte superior con chavetas, acodada hacia dentro, titanio
2-3	SF0330-8P/ST	SF0331-8P/ST	SF0332-8P/ST	SF0333-8P/ST	SF0335-8P/ST	-	parte superior con chavetas, acodada hacia fuera, acero
2-3	-	SF0331-8P/TI	SF0332-8P/TI	SF0333-8P/TI	SF0335-8P/TI	SF0337-8/TI*	parte superior con chavetas, acodada hacia fuera, titanio
3	SF0390-01	SF0391-01	SF0392-02	SF0393-02	SF0395-02	-	chaveta con pasador
4	GS1206-**	GS1407-**	GS2009-**	GS2210-**	GS2611-**	GS3013-**	arandela antifricción**
5	SC9609-L13	SC9611-L14	SC9612-L15	SC9614-L17	SC9618-L17	SC9622-L19	unidad de tornillo
5a	VE3771-06/11	VE3771-08/15	VE3771-09/15	VE3771-11/15	VE3771-125/15	VE3771-160/15	junta tórica para asegurar el tornillo de ajuste de alineación

Pos.	Referencia para anchura de sistema						Denominación
	10 mm	12 mm	14 mm	16 mm	20 mm	24 mm	
5b	SC9609-L13/S	SC9611-L14/T	SC9612-L15/T	SC9614-L17/T	SC9618-L17/T	SC9622-L19/T	tornillo de ajuste de alineación
5c	VE3771-03/10	VE3771-04/10	VE3771-04/10	VE3771-04/10	VE3771-07/10	VE3771-07/10	junta tórica para asegurar el tornillo limitación de movimiento
5d	SC9606-L05	SC9607-L06	SC9607-L06	SC9607-L06	SC9611-L06	SC9611-L06	tornillo limitación de movimiento
6	SF0560-2/AL	SF0561-2/AL	SF0562-2/AL	SF0563-2/AL	SF0555-2/AL	SF0567-2/AL	cubierta
7	SC1403-L08	SC1404-L10	SC1405-L11	SC1405-L12	SC1405-L14	SC1416-L16	tornillo avellanado con hueco hexalobular
8	SC1403-L08	SC1404-L10	SC1405-L11	SC1405-L12	SC1406-L14	SC1416-L16	tornillo avellanado con hueco hexalobular (tornillo de eje)
5-8	SF5970-AL	SF5971-AL	SF5972-AL	SF5973-AL	SF5975-AL	-	unidad funcional modularidad plug + go
5-8	-	-	-	-	-	SF5977-AL	unidad funcional

* Para la anchura de sistema 24 mm no hay chavetas.

** Arandelas antifricción						
	Referencia para anchura de sistema					
	10 mm	12 mm	14 mm	16 mm	20 mm	24 mm
	Ø = 12 mm	Ø = 14 mm	Ø = 20 mm	Ø = 22 mm	Ø = 26 mm	Ø = 30 mm
	GS1206-040	GS1407-040	GS2009-040	GS2210-040	GS2611-040	GS3013-040
	GS1206-045	GS1407-045	GS2009-045	GS2210-045	GS2611-045	GS3013-045
	GS1206-050	GS1407-050	GS2009-050	GS2210-050	GS2611-050	GS3013-050
	GS1206-055	GS1407-055	GS2009-055	GS2210-055	GS2611-055	GS3013-055
	GS1206-060	GS1407-060	GS2009-060	GS2210-060	GS2611-060	GS3013-060

15.4 Unidades de muelle NEURO SWING

Pos.	Referencia para anchura de sistema						Denominación
	10 mm	12 mm	14 mm	16 mm	20 mm	24 mm	
9	VE3771-045/10	VE3771-06/10	VE3771-07/10	VE3771-08/10	VE3771-11/10	VE3771-140/10	junta tórica para asegurar la unidad de muelle
10	SF5800-15/02	SF5801-15/03	SF5802-15/05	SF5803-15/07	SF5805-15/18	SF5807-15/12	unidad de muelle, azul, normal, rango de movimiento máximo de 15°
10	SF5800-15/04	SF5801-15/06	SF5802-15/11	SF5803-15/15	SF5805-15/25	SF5807-15/25	unidad de muelle, verde, media, rango de movimiento máximo de 15°

Pos.	Referencia para anchura de sistema						Denominación
	10 mm	12 mm	14 mm	16 mm	20 mm	24 mm	
10	SF5800-10/06	SF5801-10/12	SF5802-09/16	SF5803-10/21	SF5805-10/40	SF5807-10/53	unidad de muelle, blanca, fuerte, rango de movimiento máximo de 10°
10	SF5800-10/09	SF5801-10/19	SF5802-10/29	SF5803-10/31	SF5805-10/60	SF5807-10/80	unidad de muelle, amarilla, bien fuerte, rango de movimiento máximo de 10°
10	SF5800-05/17	SF5801-05/33	SF5802-05/53	SF5803-05/63	SF5805-05/99	SF5807-05/99	unidad de muelle, roja, extra fuerte, rango de movimiento máximo de 5°

15.5 Repuestos para la articulación de tobillo de sistema NEURO SWING 2

Pos.	Referencia para anchura de sistema					Denominación
	10 mm	12 mm	14 mm	16 mm	20 mm	
1	SB6039-L0580	SB7049-L0590	SB8559-L0630	SB9669-L0760	SB1069-L0960	perno de chaveta
2-3	SF0310-P/ST	SF0311-P/ST	SF0312-P/ST	SF0313-P/ST	SF0315-P/ST	parte superior con chavetas, recta, acero
2-3	-	SF0311-P/TI	SF0312-P/TI	SF0313-P/TI	SF0315-P/TI	parte superior con chavetas, recta, titanio
2-3	SF0330-P/ST	SF0331-P/ST	SF0332-P/ST	SF0333-P/ST	SF0335-P/ST	parte superior con chavetas, acodada hacia dentro, acero
2-3	-	SF0331-P/TI	SF0332-P/TI	SF0333-P/TI	SF0335-P/TI	parte superior con chavetas, acodada hacia dentro, titanio
2-3	SF0330-8P/ST	SF0331-8P/ST	SF0332-8P/ST	SF0333-8P/ST	SF0335-8P/ST	parte superior con chavetas, acodada hacia fuera, acero
2-3	-	SF0331-8P/TI	SF0332-8P/TI	SF0333-8P/TI	SF0335-8P/TI	parte superior con chavetas, acodada hacia fuera, titanio
3	SF0390-01	SF0391-01	SF0392-02	SF0393-02	SF0395-02	chaveta con pasador
4	GS1206-*	GS1407-*	GS2009-*	GS2210-*	GS2611-*	arandela antifricción*
5	SC9609-L13	SC9611-L14	SC9612-L15	SC9614-L17	SC9618-L17	unidad de tornillo
5a	VE3771-06/11	VE3771-08/15	VE3771-09/15	VE3771-11/15	VE3771-125/15	junta tórica para asegurar el tornillo de ajuste de alineación
5b	SC9609-L13/S	SC9611-L14/T	SC9612-L15/T	SC9614-L17/T	SC9618-L17/T	tornillo de ajuste de alineación
5c	VE3771-03/10	VE3771-04/10	VE3771-04/10	VE3771-04/10	VE3771-07/10	junta tórica para asegurar el tornillo limitación de movimiento
5d	SC9606-L05	SC9607-L06	SC9607-L06	SC9607-L06	SC9611-L06	tornillo limitación de movimiento
6	FE1615-01	FE1611-01	FE1916-01	FE1027-01	FE1027-01	muelle helicoidal
7	GS0604-350	GS0705-525	GS1007-350	GS1108-500	GS1108-500	casquillo de deslizamiento
8	PN0003-L02	PN0004-L02	-	-	-	amortiguador de tope
8	-	-	VE3771-010/20	VE3771-012/26	VE3771-012/26	amortiguador de junta tórica
9	SH0490-01	SH0491-01	SH0492-01	SH0493-01	SH0493-01	émbolo
10	SH0560-AL	SH0561-AL	SH0562-AL	SH0563-AL	SH0565-AL	cubierta
11	SC1403-L08	SC1404-L10	SC1405-L11	SC1405-L12	SC1405-L14	tornillo avellanado con hueco hexalobular

Pos.	Referencia para anchura de sistema					Denominación
	10 mm	12 mm	14 mm	16 mm	20 mm	
12	SC1403-L08	SC1404-L10	SC1405-L11	SC1405-L12	SC1406-L14	tornillo avellanado con hueco hexalobular (tornillo de eje)
5-12	SH5970-AL	SH5971-AL	SH5972-AL	SH5973-AL	SH5975-AL	unidad funcional modularidad plug + go

* Arandelas antifricción

Referencia para anchura de sistema					
10 mm	12 mm	14 mm	16 mm	20 mm	
Ø = 12 mm	Ø = 14 mm	Ø = 20 mm	Ø = 22 mm	Ø = 26 mm	
GS1206-040	GS1407-040	GS2009-040	GS2210-040	GS2611-040	
GS1206-045	GS1407-045	GS2009-045	GS2210-045	GS2611-045	
GS1206-050	GS1407-050	GS2009-050	GS2210-050	GS2611-050	
GS1206-055	GS1407-055	GS2009-055	GS2210-055	GS2611-055	
GS1206-060	GS1407-060	GS2009-060	GS2210-060	GS2611-060	

15.6 Unidades de muelle NEURO SWING 2

Pos.	Referencia para anchura de sistema					Denominación
	10 mm	12 mm	14 mm	16 mm	20 mm	
13	VE3771-045/10	VE3771-06/10	VE3771-07/10	VE3771-08/10	VE3771-11/10	junta tórica para asegurar la unidad de muelle
14	SH5800-15/02	SH5801-15/03	SH5802-15/05	SH5803-15/07	SH5805-15/18	unidad de muelle, azul, normal, rango de movimiento máximo de 15°
14	SH5800-15/04	SH5801-15/06	SH5802-15/11	SH5803-15/15	SH5805-15/25	unidad de muelle, verde, media, rango de movimiento máximo de 15°
14	SH5800-10/06	SH5801-10/12	SH5802-09/16	SH5803-10/21	SH5805-10/40	unidad de muelle, blanca, fuerte, rango de movimiento máximo de 10°
14	SH5800-10/09	SH5801-10/19	SH5802-10/29	SH5803-10/31	SH5805-10/60	unidad de muelle, amarilla, bien fuerte, rango de movimiento máximo de 10°
14	SH5800-05/17	SH5801-05/33	SH5802-05/53	SH5803-05/63	SH5805-05/99	unidad de muelle, roja, extra fuerte, rango de movimiento máximo de 5°

16. Eliminación

Elimine correctamente la articulación de sistema y sus componentes individuales. El producto no debe ser eliminado junto con la basura doméstica (fig. 41). Para la devolución correcta de los materiales reciclables, respete las disposiciones legales nacionales vigentes y los reglamentos locales.

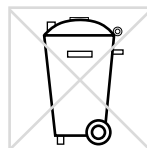


Fig. 41



Para una eliminación adecuada es necesario desmontar la articulación de sistema de la ortesis.

17. Explicación de los símbolos



marcado CE conforme al Reglamento (UE) 2017/745 sobre los productos sanitarios



producto sanitario



referencia



fabricante



código de lote



número de serie



observar las instrucciones de uso



se puede utilizar varias veces en un mismo paciente



Unique Device Identifier – identificador único del producto

18. Conformidad CE

Declaramos que nuestros productos sanitarios así como nuestros accesorios para productos sanitarios cumplen todos los requisitos del Reglamento (UE) 2017/745. Los productos están señalados por FIOR & GENTZ con el marcado CE.

19. Información legal

Al comprar este producto se aplicarán nuestras condiciones generales de contratación, venta, entrega y pago. La garantía caduca, entre otras cosas, si este producto se ha montado varias veces. Le informamos de que el producto no se debe combinar con otros componentes o materiales que los especificados en el resultado de la configuración del configurador de ortesis de FIOR & GENTZ. No se permite la combinación del producto con productos de otros fabricantes.

La información de estas instrucciones de uso se refiere al estado actual de la fecha de impresión. Las especificaciones del producto son valores orientativos. Sujeto a cambios técnicos.

Todos los derechos de autor, en particular el derecho de reproducción, de distribución y de traducción, quedan reservados exclusivamente a FIOR & GENTZ Gesellschaft für Entwicklung und Vertrieb von orthopädiotechnischen Systemen mbH. Reimpresiones, copias y otras reproducciones de carácter electrónico no pueden hacerse, ni siquiera en parte, sin la autorización escrita de FIOR & GENTZ Gesellschaft für Entwicklung und Vertrieb von orthopädiotechnischen Systemen mbH.

20. Información para la documentación del tratamiento

Adjunte estas instrucciones de uso a su documentación del tratamiento.

Datos de paciente

Denominación	
Calle, n°, piso, plta.	
Código postal, domicilio	
Número propio de teléfono	
Número de teléfono del trabajo	
Seguro de salud/portador de costes	
Número del seguro	
Médico tratante	
Diagnosis	

21. Entrega de la ortesis

Un profesional cualificado en ortopedia técnica le ha entregado a usted como paciente, a sus padres o al personal sanitario las instrucciones de uso para pacientes y el carné de mantenimiento de ortesis junto con la ortesis. Las funciones y el manejo de la ortesis se explicaron en detalle en base a estas instrucciones de uso. En el carné de mantenimiento de ortesis encontrará la próxima cita de mantenimiento. Lleve el carné de mantenimiento de ortesis a cada cita de mantenimiento.



Lugar, fecha

Firma del paciente

Lado de pierna

izquierdo derecho

Arandela antifricción montada

1. GS _____ - _____

2. GS _____ - _____

