

Gebrauchsanweisung für qualifizierte Fachkräfte für Orthopädietechnik Systemknöchelgelenke



NEURO SWING



NEURO SWING 2

Download: www.fior-gentz.com

Inhalt	Seite
1. Information	4
2. Sicherheitshinweise	4
2.1 Klassifizierung der Sicherheitshinweise	4
2.2 Alle Hinweise für die sichere Verwendung des Systemknöchelgelenks	4
3. Verwendung	7
3.1 Verwendungszweck	7
3.2 Indikation	7
3.3 Kontraindikation	7
3.4 Qualifikation	7
3.5 Anwendung	7
3.6 Produktsortiment	7
3.7 Kombinationsmöglichkeiten mit anderen Systemgelenken	8
4. Gelenkfunktion	8
5. Lieferumfang	9
6. Belastung	9
7. Werkzeuge für die Montage des Systemgelenks	9
8. Montage des Systemgelenks	10
8.1 Demontage der Deckplatte	10
8.2 Montage der Deckplatte	10
8.3 Montage des Systemfußbügels	11
8.4 Überprüfen der Leichtgängigkeit	11
8.5 Montage der Federeinheiten NEURO SWING	11
8.6 Montage der Federeinheiten NEURO SWING 2	12
8.7 Sicherung der Schrauben	13
9. Einstellmöglichkeiten an der Orthese	13
9.1 Einstellbarer Aufbau	13
9.2 Einstellbare Bewegungsfreiheit	14
9.3 Veränderbare Federkraft	14
9.4 Ablesen der Gelenkwinkel	14
10. Hinweise zur Herstellung der Orthese	15
10.1 Verbindung mit Systemschiene/Systemanker	15
10.2 Beschleifen der Orthesenteile	15

11. Umrüstung der Systemknöchelgelenke	15
11.1 Umrüstoptionen mit plug + go Modularität	15
11.1.1 Umrüstung mit plug + go Modularität	16
11.2 Umrüstoptionen ohne plug + go Modularität	16
11.2.1 Umrüstung ohne plug + go Modularität	16
12. Wartung	16
12.1 Dokumentation der Wartungen im Orthesen-Servicepass	18
12.2 Wartung der Tellerfedern	18
12.3 Austauschen der Gleitscheiben	18
12.4 Schmutzentfernung	18
13. Nutzungsdauer	19
14. Lagerung	19
15. Ersatzteile	20
15.1 Explosionszeichnung NEURO SWING	20
15.2 Explosionszeichnung NEURO SWING 2	21
15.3 Ersatzteile für das NEURO SWING Systemknöchelgelenk	21
15.4 Federeinheiten NEURO SWING	22
15.5 Ersatzteile für das NEURO SWING 2 Systemknöchelgelenk	23
15.6 Federeinheiten NEURO SWING 2	24
16. Entsorgung	24
17. Zeichenerklärung	24
18. CE-Konformität	25
19. Rechtliche Hinweise	25
20. Informationen für die Versorgungsdokumentation	26
21. Übergabe der Orthese	27

1. Information

Diese Gebrauchsanweisung richtet sich an qualifizierte Fachkräfte für Orthopädietechnik und enthält deshalb keine Hinweise auf Gefahren, die für sie offensichtlich sind. Um ein Maximum an Sicherheit zu erreichen, weisen Sie bitte den Patienten und/oder das Versorgungsteam in die Anwendung und Pflege des Produkts ein.



Für eine vereinfachte Darstellung werden alle grundlegenden Arbeitsschritte anhand des NEURO SWING 2 Systemknöchelgelenks (Abb. 1) gezeigt. Sie lassen sich auf alle genannten Systemgelenke übertragen.



Abb. 1

2. Sicherheitshinweise

2.1 Klassifizierung der Sicherheitshinweise

GEFAHR	Eine wichtige Information über eine mögliche gefährliche Situation, die, wenn sie nicht vermieden wird, zum Tod oder zu irreversiblen Verletzungen führt.
WARNUNG	Eine wichtige Information über eine mögliche gefährliche Situation, die, wenn sie nicht vermieden wird, zu reversiblen Verletzungen führt, die eine ärztliche Behandlung nach sich ziehen.
VORSICHT	Eine wichtige Information über eine mögliche gefährliche Situation, die, wenn sie nicht vermieden wird, zu leichten Verletzungen führt, die keiner ärztlichen Behandlung bedürfen.
HINWEIS	Eine wichtige Information über eine mögliche Situation, die, wenn sie nicht vermieden wird, zur Beschädigung des Produkts führt.

Alle im Zusammenhang mit dem Produkt aufgetretenen schwerwiegenden Vorkommnisse gemäß Verordnung (EU) 2017/745 sind dem Hersteller und der zuständigen Behörde des Mitgliedstaats, in dem die qualifizierte Fachkraft für Orthopädietechnik und/oder der Patient niedergelassen ist, zu melden.

2.2 Alle Hinweise für die sichere Verwendung des Systemknöchelgelenks

GEFAHR

Möglicher Verkehrsunfall durch eingeschränkte Fahrtüchtigkeit

Weisen Sie den Patienten darauf hin, sich vor dem Führen eines Kraftfahrzeugs mit Orthese über alle sicherheitsrelevanten Themen zu informieren. Er sollte in der Lage sein, ein Kraftfahrzeug sicher zu führen.

WARNUNG

Sturzgefahr durch unsachgemäße Handhabung

Klären Sie den Patienten über die korrekte Verwendung des Systemgelenks und mögliche Gefahren auf, insbesondere im Hinblick auf:

- Feuchtigkeit und Wasser sowie
- zu hohe mechanische Belastung (z. B. durch Sport, einen erhöhten Aktivitätsgrad oder Gewichtszunahme).

Weisen Sie den Patienten auch darauf hin, dass das Systemgelenk ausschließlich von einer qualifizierten Fachkraft für Orthopädietechnik demontiert und gewartet werden darf. Jegliche Handhabung des Systemgelenks und der Orthese durch den Patienten, die über die in der Gebrauchsanweisung für Patienten beschriebenen Tätigkeiten hinausgeht, ist nicht gestattet.

WARNUNG

Sturzgefahr durch unsachgemäße Verarbeitung

Verarbeiten Sie das Systemgelenk entsprechend der Angaben in dieser Gebrauchsanweisung. Eine abweichende Verarbeitung und Modifikationen am Systemgelenk erfordern eine schriftliche Genehmigung des Herstellers.

WARNUNG

Sturzgefahr durch gelockerte Schrauben

Befestigen Sie die Deckplatte entsprechend der Angaben in dieser Gebrauchsanweisung am Systemgelenk. Sichern Sie die Schrauben mit dem vorgegebenen Drehmoment und dem entsprechenden Kleber und beschädigen Sie dabei keine Gleitscheiben.

WARNUNG

Sturzgefahr durch falsch ausgewählte Systembauteile

Stellen Sie sicher, dass das Systemgelenk und die Systembauteile nicht überlastet sind und funktionell auf die Erfordernisse und Bedürfnisse des Patienten abgestimmt sind, um Störungen der Gelenkfunktion zu vermeiden.

WARNUNG

Sturzgefahr durch dauerhaft höhere Belastung

Wenn sich Patientendaten geändert haben (z. B. durch Gewichtszunahme, Wachstum oder einen erhöhten Aktivitätsgrad), berechnen Sie die zu erwartende Belastung des Systemgelenks, planen Sie die Versorgung erneut und fertigen Sie ggf. eine neue Orthese an.

WARNUNG

Sturzgefahr durch falschen Schuh/falsche Schuhsprenzung

Weisen Sie den Patienten darauf hin, einen Schuh zu tragen, auf den die Orthese eingestellt ist, um Störungen der Gelenkfunktion zu vermeiden.

WARNUNG

Sturzgefahr durch zu stark nachjustierte Federeinheiten

Justieren Sie die Federeinheiten entsprechend der Angaben in dieser Gebrauchsanweisung. Justieren Sie nicht mehr als 10° nach. Nutzen Sie die Lasermarkierungen auf dem Systemfußbügel und Gelenkoberteil, um die Nachjustierung zu überprüfen.

WARNUNG

Schädigung des anatomischen Gelenks durch falsche Position des mechanischen Gelenkdrehpunkts
Legen Sie die mechanischen Gelenkdrehpunkte richtig fest, um eine dauerhafte Fehlbelastung des anatomischen Gelenks zu vermeiden. Beachten Sie dafür die Online-Tutorials auf der FIOR & GENTZ Website oder kontaktieren Sie den Technischen Support.

WARNUNG

Gefährdung des Therapieziels durch fehlende Leichtgängigkeit
Überprüfen Sie die Leichtgängigkeit des Systemgelenks, um Einschränkungen der Gelenkfunktion zu vermeiden. Setzen Sie geeignete Gleitscheiben entsprechend der Angaben in dieser Gebrauchsanweisung ein.

WARNUNG

Gefährdung des Therapieziels durch falsch eingestellte Federeinheiten
Schrauben Sie die Federeinheit bis zum Systemfußbügel ein und spannen Sie die Federeinheit nicht vor. Werden die Anschläge zu früh oder zu spät erreicht, wird entweder die Bewegungsfreiheit eingeschränkt oder der Patient nur unzureichend durch die Orthese stabilisiert, wodurch sich das Gangbild verschlechtert.

WARNUNG

Bruch des Systemgelenks durch fehlenden Systemanker
Verwenden Sie beim Bau der Orthese einen Systemanker, um eine sichere Einbindung des Systemgelenks in das Laminat zu gewährleisten. Bei einer Einbindung ohne Systemanker kann das Systemgelenk brechen.

HINWEIS

Einschränkung der Gelenkfunktion durch unsachgemäße Verarbeitung
Fehler in der Verarbeitung können die Gelenkfunktion beeinträchtigen. Achten Sie insbesondere darauf:
- die Systemschiene/den Systemanker mit dem Systemkasten entsprechend der Arbeitstechnik zu verbinden,
- die Gelenkbauteile nur leicht zu fetten und
- die Wartungsintervalle einzuhalten.

HINWEIS

Einschränkung der Gelenkfunktion durch unsachgemäße Schmutzentfernung
 Klären Sie den Patienten darüber auf, wie die Orthese und das Systemgelenk sachgemäß von Schmutz befreit werden.

HINWEIS

Einschränkung der Gelenkfunktion durch fehlende Wartung
Halten Sie vorgegebene Wartungsintervalle ein, um Störungen der Gelenkfunktion zu vermeiden. Klären Sie auch den Patienten über einzuhaltende Wartungstermine auf. Tragen Sie den nächsten Wartungstermin in den Orthesen-Servicepass des Patienten ein.

3. Verwendung

3.1 Verwendungszweck

Die FIOR & GENTZ Systemknöchelgelenke sind ausschließlich für die orthetische Versorgung der unteren Extremität einzusetzen. Die Systemgelenke dürfen nur für den Bau einer AFO oder KAFO eingesetzt werden. Jedes Systemgelenk beeinflusst die Funktion der Orthese und somit auch die Funktion des Beins. Das Systemgelenk darf ausschließlich für eine Versorgung verwendet und nicht erneut eingesetzt werden.

3.2 Indikation

Die Indikationen für die Versorgung mit einer Orthese der unteren Extremität sind Unsicherheiten, die zu einem pathologischen Gangbild führen. Dies kann beispielsweise durch Lähmungen, strukturell bedingte Fehlstellungen/Fehlfunktionen oder infolge von körperlichen Traumata und/oder Operationen verursacht werden.

Entscheidend für die orthetische Versorgung sind die körperlichen Voraussetzungen des Patienten wie Muskelstatus oder Aktivitätsgrad. Eine Evaluierung hinsichtlich einer sicheren Handhabung der Orthese durch den Patienten muss erfolgen.

Alle Systemknöchelgelenke können zudem im Rahmen einer prothetischen Versorgung von Patienten mit Teilfußamputationen eingesetzt werden. Hierfür wird die von einer qualifizierten Fachkraft für Orthopädietechnik für den Patienten angefertigte Orthese (Sonderanfertigung) mit einer Fußprothese kombiniert. Weiterführende Informationen sind im Handbuch zu Teilfußamputationen (siehe QR-Code, Abb. 2) zu finden.



Abb. 2

3.3 Kontraindikation

Das Systemgelenk ist nicht geeignet für Versorgungen, die nicht in Abschnitt 3.2 beschrieben wurden, wie eine Versorgung der oberen Extremität oder eine Versorgung mit einer Prothese oder Orthoprothese, die nicht lediglich einen Teil des Fußes betrifft, beispielsweise nach Amputationen von Beinsegmenten.

3.4 Qualifikation

Das Systemgelenk ist nur durch eine qualifizierte Fachkraft für Orthopädietechnik zu verbauen.

3.5 Anwendung

Alle FIOR & GENTZ Systemgelenke wurden für Aktivitäten des täglichen Lebens wie Stehen und Gehen entwickelt. Extreme Stoßbeanspruchungen, die beispielsweise beim Weitsprung, Klettern und Fallschirmspringen auftreten, sind ausgeschlossen.

3.6 Produktsortiment

Diese Gebrauchsanweisung bietet Informationen zu folgenden Systemknöchelgelenken:



NEURO SWING



NEURO SWING 2

3.7 Kombinationsmöglichkeiten mit anderen Systemgelenken

Die Systemknöchelgelenke können mit anderen Systemgelenken aus dem FIOR & GENTZ Produktsortiment verbaut werden. Das **NEURO CLASSIC mit plug + go Modularität** ist als Mitläufer einsetzbar.

Wir empfehlen, bei der Auswahl aller Systembauteile für Ihre Orthese den Orthesen-Konfigurator zu nutzen und die Empfehlungen des Konfigurationsergebnisses zu beachten.

4. Gelenkfunktion

Durch die verwendeten Federeinheiten haben die Systemknöchelgelenke folgende Funktionen:

Systembauteil	Funktionen	Systemgelenk
Federeinheiten	dorsal (hintere Federeinheit): - Festlegung der maximalen Bewegungsfreiheit in Plantarflexion - integrierte Fußheberfunktion - kontrolliertes Absenken des Fußes in <i>loading response</i>	NEURO SWING NEURO SWING 2
	ventral (vordere Federeinheit): - Festlegung der maximalen Bewegungsfreiheit in Dorsalextension - erhöhte Energierückgewinnung während der Fersenablösung zur Unterstützung des <i>push off</i>	
	dorsal und ventral: - Unterstützung des Patienten bei der dynamischen Aufrichtung aus einer gebeugten Stellung heraus und Verbesserung der Gang- und Standsicherheit durch Ausbalancieren des Körpers	
	Bewegungslimitierungsschraube: - Begrenzung der maximalen Bewegungsfreiheit in beide Richtungen	

5. Lieferumfang

Bezeichnung	Menge
Systemknöchelgelenk (ohne Abbildung)	1
Deckplattenverpresshilfe (Abb. 3)	1
Orthesengelenkfett, 3 g (ohne Abbildung)	1
Montage-/Gießdummy (Abb. 4)	1

Dazugehörige Federeinheiten und Systemfußbügel müssen separat bestellt werden.



Abb. 3



Abb. 4

6. Belastung

Die reale Belastung der Systemgelenke ergibt sich aus den relevanten Patientendaten. Die Belastung sowie die passenden Systembauteile können über den Orthesen-Konfigurator bestimmt werden. Wir empfehlen, dass Sie für den Bau der Orthese die vom Orthesen-Konfigurator ermittelten Systembauteile verwenden und die empfohlene Arbeitstechnik beachten. Informationen zu den Arbeitstechniken finden Sie auf der FIOR & GENTZ Website im Bereich „Online-Tutorials“.

7. Werkzeuge für die Montage des Systemgelenks

Werkzeuge für Systemgelenkschrauben	Systembreite					
	10 mm	12 mm	14 mm	16 mm	20 mm	24 mm
T10 Innensechsrundschlüssel/-bit	x	-	-	-	-	-
T15 Innensechsrundschlüssel/-bit	-	x	-	-	-	-
T20 Innensechsrundschlüssel/-bit	-	-	x	x	x	-
T30 Innensechsrundschlüssel/-bit	-	-	-	-	-	x
Drehmomentschraubendreher, 1–6 Nm	x	x	x	x	x	x
Schlitzschraubendreher, 3,5 x 0,6 x 100 mm	x	x	x	x	x	x
Innensechskant-Kugelpkopfschraubendreher, 4 x 100 mm	x	x	-	-	-	-
Innensechskant-Kugelpkopfschraubendreher, 5 x 100 mm	-	-	x	x	x	x
Zange	x	x	x	x	x	x

Werkzeuge für Pressschraube	Systembreite					
	10 mm	12 mm	14 mm	16 mm	20 mm	24 mm
T10 Innensechsrundschlüssel/-bit	x	-	-	-	-	-
T15 Innensechsrundschlüssel/-bit	-	x	-	-	-	-
T25 Innensechsrundschlüssel/-bit	-	-	x	x	x	-
T30 Innensechsrundschlüssel/-bit	-	-	-	-	-	x

8. Montage des Systemgelenks

Das Systemgelenk wird montiert geliefert. Alle Funktionen werden werkseitig geprüft. Für den Einbau in die Orthese und für anfallende Wartungsarbeiten müssen Sie das Systemgelenk demontieren. Um eine optimale Funktion zu gewährleisten, beachten Sie die nachfolgende Montageabfolge. Sichern Sie dabei alle Schrauben mit dem in Abschnitt 8.7 angegebenen Drehmoment.

Nähere Informationen zur Montage finden Sie im Online-Tutorial **Gelenkmontage Systemknöchelgelenke mit plug + go Modularität** (siehe QR-Code, Abb. 5) auf der FIOR & GENTZ Website.



Abb. 5

Die Montage wird im Folgenden am Beispiel des **NEURO SWING 2** Systemknöchelgelenks dargestellt.



Verwenden Sie zum Fetten der Systembauteile nur das FIOR & GENTZ Orthesengelenkfett.

8.1 Demontage der Deckplatte

- 1 Drehen Sie beide Senkschrauben heraus.
- 2 Legen Sie die Unterlegscheibe auf die Deckplatte und drehen Sie die Pressschraube in das Gewinde der ersten Schraube (S1) ein. Die Pressschraube darf nicht vollständig hineingedreht werden (Abb. 6).
- 3 Schieben Sie das Gelenkoberteil und die Deckplatte auseinander, indem Sie wie dargestellt Kraft darauf ausüben (Pfeile in Abb. 6). Dies kann mithilfe eines Schraubstocks oder durch kontrollierte Schläge, z. B. mit einem Schonhammer, erreicht werden.
- 4 Entfernen Sie Pressschraube und Unterlegscheibe wieder.

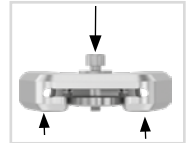


Abb. 6



Abb. 7

8.2 Montage der Deckplatte



Achten Sie darauf, die Gleitscheibe bei der Montage nicht zu beschädigen. Durch klemmende Gleitscheiben-Partikel kann seitliches Spiel im Systemgelenk entstehen.

- 1 Säubern Sie das Gewinde des Splintbolzens und des Gelenkoberteils sowie die Bohrungen der Deckplatte vor der Montage mit LOCTITE® 7063 Schnellreiniger. Lassen Sie die Gewinde 10 Minuten lang an der Luft trocknen.
- 2 Besprühen Sie die erste Gleitscheibe auf einer Seite mit Sprühkleber und kleben Sie sie in die Deckplatte (Abb. 7).
- 3 Fetten Sie die andere Seite leicht mit Orthesengelenkfett.
- 4 Fetten Sie die seitlichen Kontaktflächen des Gelenkoberteils zur Deckplatte mit Orthesengelenkfett (Abb. 8).
- 5 Montieren Sie die Deckplatte, indem Sie sie mit der Pressschraube und der Unterlegscheibe verpressen (Abb. 9).



Abb. 8

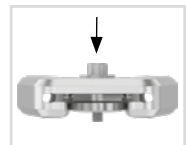


Abb. 9

- 6 Entfernen Sie Pressschraube und Unterlegscheibe wieder.
- 7 Drehen Sie die erste Senkschraube (S1) ein (Abb. 10).
- 8 Vergewissern Sie sich, dass zwischen Deckplatte und Gelenkoberteil kein Spalt mehr vorhanden ist (Abb. 11).

8.3 Montage des Systemfußbügels

- 1 Fetten Sie die Gleitflächen des Splintbolzens sowie die Kontaktflächen des Systemfußbügels zwischen Systemfußbügel und Federeinheiten mit Orthesengelenkfett.
- 2 Fetten Sie die zweite Gleitscheibe leicht von beiden Seiten und setzen Sie sie auf den Systemfußbügel (Abb. 12).
- 3 Schieben Sie den Systemfußbügel von unten zwischen Deckplatte und Gelenkoberteil. Achten Sie darauf, dass die Gleitscheibe dabei in Richtung Gelenkoberteil zeigt und in der richtigen Position bleibt.
- 4 Setzen Sie den Splintbolzen in die dafür vorgesehene Vertiefung am Gelenkoberteil. Der Splintbolzen muss vollständig in der Vertiefung sitzen (Abb. 13).
- 5 Drehen Sie die zweite Senkschraube (Achsschraube, S2) ein (Abb. 14).



Abb. 10



Abb. 11



Abb. 12

8.4 Überprüfen der Leichtgängigkeit

Drehen Sie die Schrauben der Deckplatte mit dem entsprechenden Drehmoment fest (siehe Abschnitt 8.7). Überprüfen Sie die Leichtgängigkeit des Systemgelenks. Tauschen Sie bei seitlichem Spiel eine Gleitscheibe gegen die nächstdickere oder bei fehlender Leichtgängigkeit (es klemmt) gegen die nächstdünnere Gleitscheibe aus.

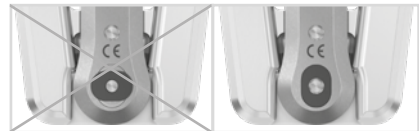


Abb. 13

8.5 Montage der Federeinheiten NEURO SWING

Beachten Sie, dass die Montage der Federeinheiten für das NEURO SWING 2 Systemknöchelgelenk separat beschrieben ist.

- 1 Stecken Sie die Schraubeinheit auf die Federeinheit (Abb. 15).
- 2 Schrauben Sie die Baugruppe für die Dorsalextension in den vorderen Federkanal so weit ein, bis der gewünschte Aufbau der Orthese realisiert ist (Abb. 16). In der Regel bedeutet dies, dass das Systemgelenk mittig innerhalb der Gradmarkierungen am Systemfußbügel ausgerichtet ist.
- 3 Schrauben Sie die Baugruppe für die Plantarflexion in den hinteren Federkanal so weit ein, bis sie den Systemfußbügel berührt. Spannen Sie die Federeinheiten nicht vor.



Abb. 14



Abb. 15

Abb. 16



Sollte der O-Ring der Schraubeinheit noch sichtbar sein, nachdem Sie die Federeinheit in das Systemgelenk eingeschraubt haben, überprüfen Sie die Einstellung des Systemgelenks und kontaktieren Sie ggf. den Technischen Support.

- 4 Achten Sie darauf, dass kein Spiel im Systemgelenk vorhanden ist. Überprüfen Sie dies, indem Sie das Systemgelenk leicht in ap-Richtung bewegen. Justieren Sie gegebenenfalls nach.
- 5 Stellen Sie sicher, dass das Systemgelenk innerhalb der Gradmarkierungen ausgerichtet ist.

8.6 Montage der Federeinheiten NEURO SWING 2

- 1 Setzen Sie den Anschlagdämpfer/O-Ring-Dämpfer (2) und die Gleitbuchse (3) mit dem Kolben (1) zusammen (Abb. 17). Beachten Sie dabei den korrekten Sitz der Gleitbuchse auf dem Kolben (Abb. 18).
- 2 Stecken Sie die Druckfeder (4) darauf.
- 3 Setzen Sie den Kolben (1) einschließlich der montierten Systembauteile (2, 3, 4) in den Federkanal ein.
- 4 Stecken Sie die Schraubeinheit (6) auf die Federeinheit (5).
- 5 Schrauben Sie die Baugruppe für die Dorsalexension in den vorderen Federkanal so weit ein, bis der gewünschte Aufbau der Orthese realisiert ist. In der Regel bedeutet dies, dass das Systemgelenk mittig innerhalb der Gradmarkierungen am Systemfußbügel ausgerichtet ist. Die Druckfeder (4) muss komplett komprimiert sein.
- 6 Schrauben Sie die Baugruppe für die Plantarflexion in den hinteren Federkanal so weit ein, bis sie den Systemfußbügel berührt. Die Druckfeder (4) muss komplett komprimiert sein. Sie spüren dann einen leicht erhöhten Drehwiderstand. Spannen Sie die Federeinheiten (5) nicht vor.

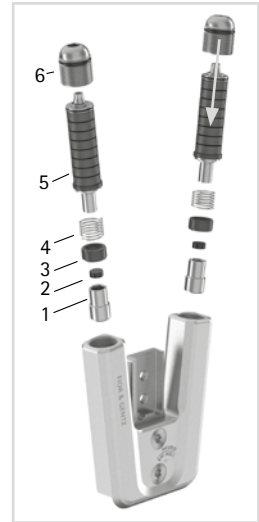


Abb. 17

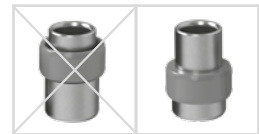


Abb. 18



Sollte der O-Ring der Schraubeinheit noch sichtbar sein, nachdem Sie die Federeinheit in das Systemgelenk eingeschraubt haben, überprüfen Sie die Einstellung des Systemgelenks und kontaktieren Sie ggf. den Technischen Support.

- 7 Achten Sie darauf, dass kein Spiel im Systemgelenk vorhanden ist. Überprüfen Sie dies, indem Sie das Systemgelenk leicht in ap-Richtung bewegen.
- 8 Stellen Sie sicher, dass das Systemgelenk innerhalb der Gradmarkierungen ausgerichtet ist.



Beachten Sie, dass für das NEURO SWING 2 andere Federeinheiten verwendet werden als für das NEURO SWING.

8.7 Sicherung der Schrauben

Die Sicherung der Schrauben erfolgt, nachdem die Orthese gefertigt und anprobiert worden ist und bevor sie dem Patienten übergeben wird.

- 1 Lösen Sie die Schrauben der Deckplatte (Abb. 14) nach dem Überprüfen der Leichtgängigkeit wieder und entfernen Sie sie aus der Deckplatte.
- 2 Geben Sie einen kleinen Tropfen LOCTITE® 243 mittelfest auf das Gewinde der Schrauben.
- 3 Sichern Sie die Schrauben der Deckplatte (Abb. 14) mit dem der Systembreite entsprechenden Drehmoment.
- 4 Lassen Sie den Kleber aushärten (nach ca. 24 Stunden endfest).

Schrauben für Deckplatte	Systembreite					
	10 mm	12 mm	14 mm	16 mm	20 mm	24 mm
Pressschraube für Deckplattenverpresshilfe	2,5 Nm	4 Nm	6 Nm	6 Nm	6 Nm	6 Nm
Senkschraube mit Innensechsrund (S1)	2,5 Nm	4 Nm	6 Nm	6 Nm	6 Nm	6 Nm
Senkschraube mit Innensechsrund (Achsschraube, S2)	1,5 Nm	3 Nm	4 Nm	4 Nm	4 Nm	6 Nm



Die Schrauben der Deckplatte sind bei Auslieferung nicht mit dem notwendigen Drehmoment gesichert. Die Angaben zu den Drehmomenten finden Sie auch in den Senkungen der Deckplatte.

9. Einstellmöglichkeiten an der Orthese

Die Orthese kann mit einstellbaren Systemknöchelgelenken individuell an die Bedürfnisse des Patienten angepasst werden. Die beschriebenen Einstellungen beeinflussen sich nicht gegenseitig und können unabhängig voneinander vorgenommen werden.



Beachten Sie die korrekte Einstellung des Dorsalanschlags bei der Montage des Systemknöchelgelenks. Er ist entscheidend für den gesamten Aufbau der Orthese. Nähere Informationen hierzu finden Sie im Online-Tutorial **Aufbau-Richtlinien AFO** (siehe QR-Code, Abb. 19) auf der FIOR & GENTZ Website.



Abb. 19

9.1 Einstellbarer Aufbau

Mit der Aufbaueinstellschraube (1; Abb. 20) kann der Aufbau der Orthese angepasst werden. Beachten Sie, dass maximal 10° Feineinstellung vorgenommen werden dürfen. Spannen Sie die Federeinheit nicht vor, da dies zur Beschädigung des Systemgelenks führen kann.



Abb. 20

Sie können den Winkel zwischen Unterschenkel und Fuß vergrößern und verkleinern (Abb. 21):

- Um den Winkel zu vergrößern, drehen Sie zuerst die hintere Federeinheit über die Aufbaueinstellschraube (Abb. 21) heraus. Drehen Sie danach die vordere Federeinheit hinein, bis Sie den gewünschten Aufbau erreicht haben. Drehen Sie ggf. die hintere Federeinheit weiter hinein, um Spiel in ap-Richtung zu verhindern.
- Um den Winkel zu verkleinern, drehen Sie zuerst die vordere Federeinheit heraus, bis Sie den gewünschten Aufbau erreicht haben. Drehen Sie danach die hintere Federeinheit weiter hinein, um Spiel in ap-Richtung zu verhindern.

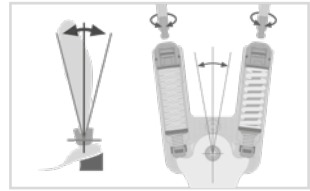


Abb. 21

9.2 Einstellbare Bewegungsfreiheit

Die Bewegungslimitierungsschraube (2; Abb. 20) ermöglicht die stufenlose Veränderung der Bewegungsfreiheit in Plantarflexion bzw. Dorsalextension. Jede Federeinheit gibt die maximal mögliche Bewegungsfreiheit vor. Es gibt sie in den Stufen 5°, 10° und 15°. Durch Hineindrehen der Bewegungslimitierungsschraube kann die jeweilige maximal mögliche Bewegungsfreiheit limitiert oder vollständig blockiert werden (Abb. 22).

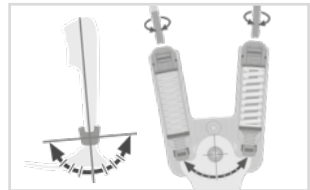


Abb. 22

9.3 Veränderbare Federkraft

Die Federkraft kann durch Austauschen der Federeinheiten (3; Abb. 20) verändert werden. Setzen Sie je nach benötigter Federkraft die passende Federeinheit in den Federkanal ein. Es gibt fünf Federeinheiten, deren Federkraft von normal bis extra stark reicht (Abb. 23). Beachten Sie, dass die Federeinheit die maximal mögliche Bewegungsfreiheit vorgibt.

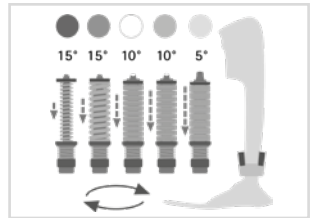


Abb. 23

9.4 Ablesen der Gelenkwinkel

Auf allen Systemgelenken und Systemfußbügeln befinden sich Markierungen (Abb. 24), die den Winkel der Systembauteile zueinander anzeigen. So können Sie die individuelle Grundstellung (den Grundaufbau der Orthese) überprüfen, den angezeigten Gelenkwinkel dokumentieren und spätere Abweichungen vergleichen. Der Gelenkwinkel in der individuellen Grundstellung darf nicht außerhalb der Gradmarkierungen liegen.

Die Abstände der Gradmarkierungen für die einzelnen Systembreiten entnehmen Sie der nachfolgenden Tabelle.

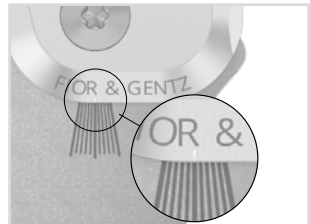


Abb. 24

Gradmarkierung						
Systembreite	10 mm	12 mm	14 mm	16 mm	20 mm	24 mm
Grad	5°	5°	2°	2°	2°	2°

10. Hinweise zur Herstellung der Orthese

10.1 Verbindung mit Systemschiene/Systemanker

Die Systemschiene/der Systemanker muss entsprechend der in der Planung vorgesehenen Arbeitstechnik durch Verkleben und Verschrauben oder Verschrauben und Umwickeln mit dem Systemgelenk verbunden werden (Abb. 25–27).

Nähere Informationen finden Sie in der **Gebrauchsanweisung für qualifizierte Fachkräfte für Orthopädietechnik Systemschienen und Systemanker** (siehe QR-Code, Abb. 28).



Abb. 25



Abb. 26

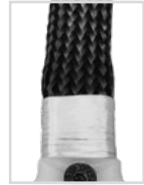


Abb. 27



Abb. 28

10.2 Beschleifen der Orthesenteile

Nachdem Sie die Orthesenteile getempert haben, beschleifen Sie die Laminatkanten. Achten Sie dabei darauf, nicht die seitlichen Flächen des Gelenkoberteils zu beschleifen. Dadurch kann die Passung zwischen Gelenkoberteil und Deckplatte beschädigt werden, was zu mechanischen Geräuschen und zum Bruch der Passfedern mit Stift führen kann.

Informationen zu den Arbeitstechniken finden Sie auf der FIOR & GENTZ Website im Bereich „Online-Tutorials“.

11. Umrüstung der Systemknöchelgelenke

Wenn Sie die Umrüstooptionen nicht benötigen, können Sie die Nasen der Systemfußbügel an den senkrechten Linien (Abb. 31) komplett wegfeilen.

11.1 Umrüstooptionen mit plug + go Modularität

Die Systemknöchelgelenke mit **plug + go Modularität** verfügen über baugleiche Systemfußbügel, Gelenkoberteile und Montage-/Gießdummys und können auf einfache Weise untereinander umgerüstet werden. Die funktionalen Unterschiede liegen in der Funktionseinheit. Nähere Informationen zur Umrüstung finden Sie im Online-Tutorial **Gelenkumrüstung Systemknöchelgelenke mit plug + go Modularität** (siehe QR-Code, Abb. 29) auf der FIOR & GENTZ Website. Die folgenden Systemknöchelgelenke sind mit **plug + go Modularität** ausgestattet:



Abb. 29

- NEURO CLASSIC mit plug + go Modularität
- NEURO VARIO-CLASSIC 2
- NEURO VARIO 2
- NEURO VARIO-SPRING 2
- NEURO VARIO-SWING
- NEURO SWING-CLASSIC
- NEURO SWING
- NEURO SWING 2
- NEURO HiSWING



Das NEURO SWING Systemknöchelgelenk kann in der Systembreite 24 mm nicht umgerüstet werden.

11.1.1 Umrüstung mit plug + go Modularität

Schritt 2 ist nur für eine Umrüstung auf das **NEURO HiSWING** Systemgelenk notwendig.

- 1 Demontieren Sie die Funktionseinheit.
- 2 Montieren Sie die Wasserwaage lateral an der Unterschenkelschale.
- 3 Montieren Sie die Funktionseinheit des gewünschten Systemgelenks in der passenden Systembreite (siehe Beispiel Abb. 30).

Beachten Sie bei der Montage der Funktionseinheit die Arbeitsschritte in Abschnitt 8 und 10.2.

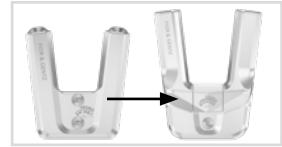


Abb. 30

11.2 Umrüstooptionen ohne plug + go Modularität

Die Systemknöchelgelenke **NEURO SWING** und **NEURO SWING 2** können durch optionales Einfeilen des Systemfußbügels und Austauschen der Deckplatte auch auf ein **NEURO CLASSIC frei beweglich** umgerüstet werden.

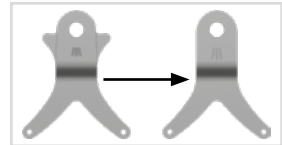


Abb. 31

11.2.1 Umrüstung ohne plug + go Modularität

- 1 Feilen Sie die Nasen an den senkrechten Laserlinien komplett weg (Abb. 31). Dies dient allerdings nur optischen Zwecken – die Funktion ist auch ohne das Wegfeilen der Nasen gegeben.
- 2 Demontieren Sie die Deckplatte.
- 3 Montieren Sie die Deckplatte des Systemgelenkes **NEURO CLASSIC frei beweglich** in der passenden Systembreite (siehe Beispiel Abb. 32).

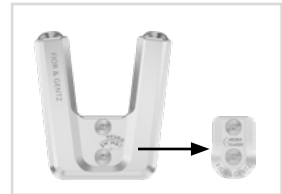


Abb. 32

12. Wartung

Überprüfen Sie das Systemgelenk regelmäßig auf Verschleiß und Funktionalität. Prüfen Sie dafür insbesondere die in der folgenden Tabelle aufgeführten Gelenkbauteile auf die beschriebenen möglichen Probleme und führen Sie bei Bedarf die entsprechenden Maßnahmen durch. Prüfen Sie auch nach jeder durchgeführten Wartung die Funktionalität. Das Systemgelenk muss sich ohne Probleme und ungewöhnliche Geräusche bewegen lassen. Stellen Sie sicher, dass kein seitliches Spiel und kein Spiel um die Achse vorhanden ist.

Gelenkbauteil	Mögliches Problem	Maßnahme	Empfohlene Überprüfung, ggf. Austausch*	Spätester Austausch
Anschlagdämpfer/ O-Ring-Dämpfer**	Verschleiß	Anschlagdämpfer/ O-Ring-Dämpfer austauschen	alle 6 Monate	alle 18 Monate
O-Ring zur Sicherung der Aufbau-einstellschraube**	Verschleiß	O-Ring austauschen	alle 6 Monate	alle 18 Monate
O-Ring zur Sicherung der Federeinheit	Verschleiß	O-Ring austauschen	alle 6 Monate	alle 18 Monate

Gelenkbauteil	Mögliches Problem	Maßnahme	Empfohlene Überprüfung, ggf. Austausch*	Spätester Austausch
Federeinheit	Verschleiß	Federeinheit austauschen	alle 6 Monate	alle 18 Monate
	Verrutschen der Tellerfedern (Abb. 35)	Tellerfedern mit Zange neu ausrichten	alle 6 Monate	alle 18 Monate
	Geräusche der Federeinheit mit Druckfeder	Druckfeder mit Orthesengelenkfett oder Sprühöl (Art.-Nr. FT3000-15) fetten	alle 6 Monate	alle 18 Monate
	Geräusche der Federeinheit mit Tellerfedern	Tellerfedern seitlich mit Sprühöl (Art.-Nr. FT3000-15) fetten	alle 6 Monate	alle 18 Monate
Druckfeder**	Verschleiß	Druckfeder austauschen	alle 6 Monate	alle 18 Monate
Gleitbuchse (Kolben)**	Verschleiß	Gleitbuchse austauschen	alle 6 Monate	alle 18 Monate
Gleitbuchse (Systemfußbügel)	Verschleiß	Gleitbuchse austauschen	alle 6 Monate	alle 18 Monate
O-Ring zur Sicherung der Bewegungslimitierungsschraube**	Verschleiß	O-Ring austauschen	alle 6 Monate	alle 18 Monate
Gleitscheibe	Verschleiß	Gleitscheibe austauschen, siehe Abschnitt 12.3	alle 6 Monate	alle 18 Monate
Deckplatte**	Verschleiß	Deckplatte austauschen	alle 6 Monate	alle 36 Monate
Senkschraube mit Innensechsrund**	Verschleiß	Senkschraube austauschen	alle 6 Monate	alle 36 Monate
Splintbolzen	Verschleiß	Splintbolzen austauschen	alle 6 Monate	alle 36 Monate
Passfeder mit Stift	Bruch	Passfeder mit Stift austauschen	alle 6 Monate	alle 36 Monate
Kolben**	Verschleiß	Kolben austauschen	alle 6 Monate	alle 36 Monate
Funktionseinheit***	Verschleiß oder Funktionsverlust	Funktionseinheit austauschen	alle 6 Monate	alle 36 Monate
Systemfußbügel	Verschleiß oder Bruch	Systemfußbügel austauschen	alle 6 Monate	alle 48 Monate

* je nach Einschätzung des Inverkehrbringers der Sonderanfertigung in Bezug auf das Nutzungsverhalten des Patienten

** ist Bestandteil der Funktionseinheit

*** enthaltene Systembauteile auch separat austauschbar

Säubern Sie bei jeder Wartung das Gewinde des Splintbolzens und des Gelenkoberteils sowie die Bohrungen der Deckplatte mit LOCTITE® 7063 Schnellreiniger. Lassen Sie die Gewinde 10 Minuten lang an der Luft trocknen.

Sichern Sie bei jeder Wartung die Schrauben der Deckplatte mit dem entsprechenden Drehmoment und LOCTITE® 243 mittelfest (siehe Abschnitt 8.7). Entfernen Sie zuvor sämtliche Kleberückstände.

Die individuellen Wartungspläne für Systemgelenke finden Sie im Download-Bereich (siehe QR-Code, Abb. 33) auf der FIOR & GENTZ Website.



Abb. 33

12.1 Dokumentation der Wartungen im Orthesen-Servicepass

Der Patient erhält bei der Übergabe der Orthese einen Orthesen-Servicepass (Abb. 34) von einer qualifizierten Fachkraft für Orthopädietechnik. Zur Funktionserhaltung und für die Sicherheit des Patienten muss die Orthese regelmäßig gemäß den Angaben im Wartungsplan überprüft werden. Die Wartungstermine werden im Orthesen-Servicepass vermerkt und bestätigt.



Abb. 34

12.2 Wartung der Tellerfedern

Überprüfen Sie die Tellerfedern bei der Wartung besonders eingehend. Wir empfehlen, die Tellerfedern bei jeder Wartung seitlich mit Sprühöl (Art.-Nr. FT3000-15) zu fetten und sie bei Bedarf neu auszurichten, um die Lebensdauer der Federeinheit zu erhöhen. Tauschen Sie die Federeinheit bei Bedarf aus, um die Funktionalität des Systemgelenks zu erhalten.



Abb. 35

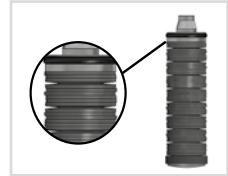


Abb. 36

12.3 Austauschen der Gleitscheiben

Gleitscheiben gibt es in unterschiedlichen Dicken (GS1407-040 ist z. B. 0,40 mm dick). Jede Dicke weist eine andere Markierung auf (Abb. 37). Auf der Rückseite dieser Gebrauchsanweisung finden Sie die Artikelnummern der vormontierten Gleitscheiben.

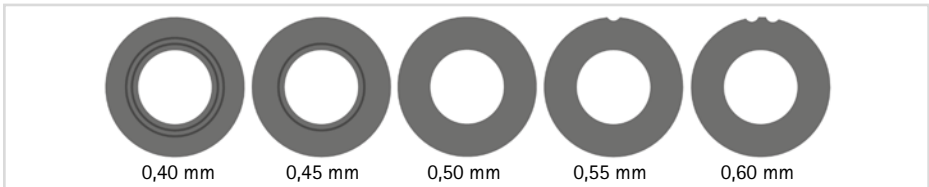


Abb. 37

12.4 Schmutzentfernung

Das Systemgelenk muss bei Bedarf und bei der regelmäßig durchgeführten Wartung von Schmutz befreit werden. Demontieren Sie dafür das Systemgelenk und säubern Sie verschmutzte Systembauteile mit einem trockenen Tuch.

13. Nutzungsdauer

Zur Gewährleistung einer sicheren Verwendung und vollständigen Funktionalität sowie einer uneingeschränkten Nutzungsdauer der Systemgelenke müssen Sie folgende Bedingungen einhalten:

- Halten Sie die vorgegebenen Wartungsintervalle lückenlos ein und dokumentieren Sie die Wartungen (siehe Abschnitt 12).
- Halten Sie die festgelegten Wartungsmodalitäten ein (siehe Abschnitt 12).
- Prüfen Sie Verschleißteile wie vorgegeben und tauschen Sie sie in definierten Abständen aus (siehe Abschnitt 12).
- Prüfen Sie die Einstellung des Systemgelenks im Rahmen der Wartung und korrigieren Sie die Einstellung ggf. (siehe Abschnitt 12).
- Prüfen Sie die Funktionalität des Systemgelenks im Rahmen der Wartung (siehe Abschnitt 12).
- Die bei der Planung der Sonderanfertigung ermittelte maximale Belastung darf durch Änderung der Patientendaten nicht überschritten werden (z. B. durch Gewichtszunahme, Wachstum oder einen erhöhten Aktivitätsgrad). Bei Überschreiten der ermittelten maximalen Belastung der Systemgelenke darf das Systemgelenk nicht mehr verwendet werden. Berücksichtigen Sie zu erwartende Änderungen von Patientendaten bereits vorausschauend bei der Planung der Sonderanfertigung.
- Die Nutzungsdauer der Systemgelenke endet mit der Nutzungsdauer der Sonderanfertigung (Orthese).
- Die mehrfache Verwendung eines Systemgelenks in einer weiteren Sonderanfertigung ist unzulässig (siehe Abschnitt 19).

14. Lagerung

Es wird empfohlen, das Systemgelenk bis zur Erstellung der Sonderanfertigung originalverpackt zu lagern.

15. Ersatzteile

15.1 Explosionszeichnung NEURO SWING

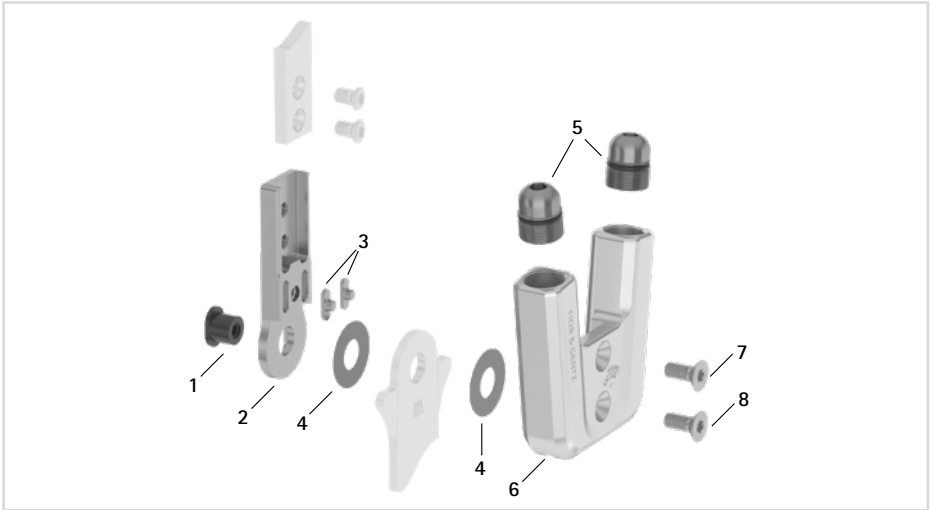


Abb. 38

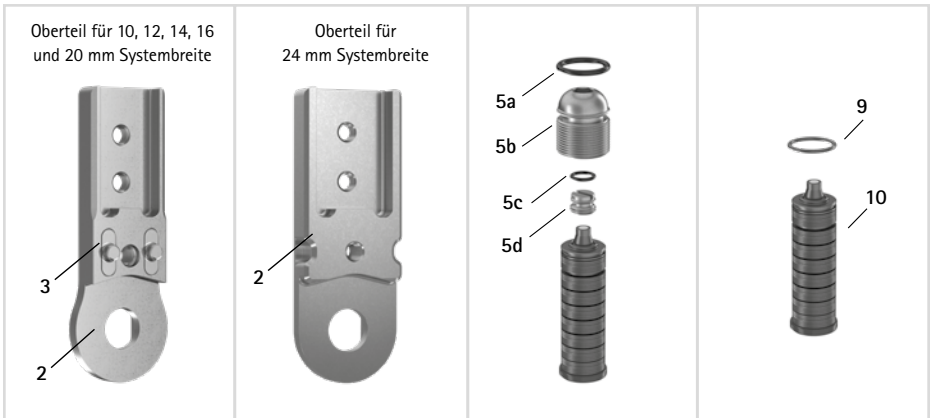


Abb. 39

Alle Systemfußbügel der Systemknöchelgelenke werden mit integrierter Gleitbuchse ausgeliefert.

15.2 Explosionszeichnung NEURO SWING 2

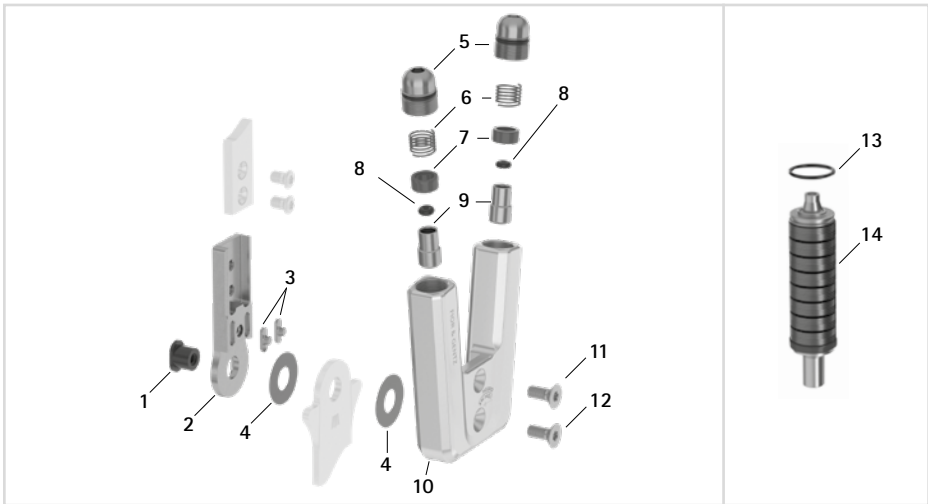


Abb. 40

15.3 Ersatzteile für das NEURO SWING Systemknöchelgelenk

Pos.	Artikelnummer für Systembreite						Bezeichnung
	10 mm	12 mm	14 mm	16 mm	20 mm	24 mm	
1	SB6039-L0580	SB7049-L0590	SB8559-L0630	SB9669-L0760	SB1069-L0960	SB1262-L1400	Splintbolzen
2-3	SF0310-P/ST	SF0311-P/ST	SF0312-P/ST	SF0313-P/ST	SF0315-P/ST	-	Oberteil mit Passfedern, gerade, Stahl
2-3	-	SF0311-P/TI	SF0312-P/TI	SF0313-P/TI	SF0315-P/TI	SF0317-TI*	Oberteil mit Passfedern, gerade, Titan
2-3	SF0330-P/ST	SF0331-P/ST	SF0332-P/ST	SF0333-P/ST	SF0335-P/ST	-	Oberteil mit Passfedern, nach innen gekröpft, Stahl
2-3	-	SF0331-P/TI	SF0332-P/TI	SF0333-P/TI	SF0335-P/TI	SF0337-TI*	Oberteil mit Passfedern, nach innen gekröpft, Titan
2-3	SF0330-8P/ST	SF0331-8P/ST	SF0332-8P/ST	SF0333-8P/ST	SF0335-8P/ST	-	Oberteil mit Passfedern, nach außen gekröpft, Stahl
2-3	-	SF0331-8P/TI	SF0332-8P/TI	SF0333-8P/TI	SF0335-8P/TI	SF0337-8/TI*	Oberteil mit Passfedern, nach außen gekröpft, Titan
3	SF0390-01	SF0391-01	SF0392-02	SF0393-02	SF0395-02	-	Passfeder mit Stift
4	GS1206-**	GS1407-**	GS2009-**	GS2210-**	GS2611-**	GS3013-**	Gleitscheibe**
5	SC9609-L13	SC9611-L14	SC9612-L15	SC9614-L17	SC9618-L17	SC9622-L19	Schraubeinheit
5a	VE3771-06/11	VE3771-08/15	VE3771-09/15	VE3771-11/15	VE3771-125/15	VE3771-160/15	O-Ring zur Sicherung der Aufbaueinstellschraube
5b	SC9609-L13/S	SC9611-L14/T	SC9612-L15/T	SC9614-L17/T	SC9618-L17/T	SC9622-L19/T	Aufbaueinstellschraube
5c	VE3771-03/10	VE3771-04/10	VE3771-04/10	VE3771-04/10	VE3771-07/10	VE3771-07/10	O-Ring zur Sicherung der Bewegungs-limitierungsschraube

Pos.	Artikelnummer für Systembreite						Bezeichnung
	10 mm	12 mm	14 mm	16 mm	20 mm	24 mm	
5d	SC9606-L05	SC9607-L06	SC9607-L06	SC9607-L06	SC9611-L06	SC9611-L06	Bewegungslimitierungs- schraube
6	SF0560-2/AL	SF0561-2/AL	SF0562-2/AL	SF0563-2/AL	SF0555-2/AL	SF0567-2/AL	Deckplatte
7	SC1403-L08	SC1404-L10	SC1405-L11	SC1405-L12	SC1405-L14	SC1416-L16	Senkschraube mit Innensechsrund
8	SC1403-L08	SC1404-L10	SC1405-L11	SC1405-L12	SC1406-L14	SC1416-L16	Senkschraube mit Innen- sechsrund (Achsschraube)
5-8	SF5970-AL	SF5971-AL	SF5972-AL	SF5973-AL	SF5975-AL	-	Funktionseinheit plug + go Modularität
5-8	-	-	-	-	-	SF5977-AL	Funktionseinheit

* Für die Systembreite 24 mm sind keine Passfedern vorhanden.

** Gleitscheiben						
Artikelnummer für Systembreite						
10 mm	12 mm	14 mm	16 mm	20 mm	24 mm	
Ø = 12 mm	Ø = 14 mm	Ø = 20 mm	Ø = 22 mm	Ø = 26 mm	Ø = 30 mm	
GS1206-040	GS1407-040	GS2009-040	GS2210-040	GS2611-040	GS3013-040	
GS1206-045	GS1407-045	GS2009-045	GS2210-045	GS2611-045	GS3013-045	
GS1206-050	GS1407-050	GS2009-050	GS2210-050	GS2611-050	GS3013-050	
GS1206-055	GS1407-055	GS2009-055	GS2210-055	GS2611-055	GS3013-055	
GS1206-060	GS1407-060	GS2009-060	GS2210-060	GS2611-060	GS3013-060	

15.4 Federeinheiten NEURO SWING

Pos.	Artikelnummer für Systembreite						Bezeichnung
	10 mm	12 mm	14 mm	16 mm	20 mm	24 mm	
9	VE3771-045/10	VE3771-06/10	VE3771-07/10	VE3771-08/10	VE3771-11/10	VE3771-140/10	O-Ring zur Sicherung der Federeinheit
10	SF5800-15/02	SF5801-15/03	SF5802-15/05	SF5803-15/07	SF5805-15/18	SF5807-15/12	Federeinheit, blau, normal, max. 15° Bewegungsfreiheit
10	SF5800-15/04	SF5801-15/06	SF5802-15/11	SF5803-15/15	SF5805-15/25	SF5807-15/25	Federeinheit, grün, mittel, max. 15° Bewegungsfreiheit
10	SF5800-10/06	SF5801-10/12	SF5802-09/16	SF5803-10/21	SF5805-10/40	SF5807-10/53	Federeinheit, weiß, stark, max. 10° Bewegungsfreiheit
10	SF5800-10/09	SF5801-10/19	SF5802-10/29	SF5803-10/31	SF5805-10/60	SF5807-10/80	Federeinheit, gelb, sehr stark, max. 10° Bewegungsfreiheit
10	SF5800-05/17	SF5801-05/33	SF5802-05/53	SF5803-05/63	SF5805-05/99	SF5807-05/99	Federeinheit, rot, extra stark, max. 5° Bewegungsfreiheit

15.5 Ersatzteile für das NEURO SWING 2 Systemknöchelgelenk

Pos.	Artikelnummer für Systembreite					Bezeichnung
	10 mm	12 mm	14 mm	16 mm	20 mm	
1	SB6039-L0580	SB7049-L0590	SB8559-L0630	SB9669-L0760	SB1069-L0960	Splintbolzen
2-3	SF0310-P/ST	SF0311-P/ST	SF0312-P/ST	SF0313-P/ST	SF0315-P/ST	Oberteil mit Passfedern, gerade, Stahl
2-3	-	SF0311-P/TI	SF0312-P/TI	SF0313-P/TI	SF0315-P/TI	Oberteil mit Passfedern, gerade, Titan
2-3	SF0330-P/ST	SF0331-P/ST	SF0332-P/ST	SF0333-P/ST	SF0335-P/ST	Oberteil mit Passfedern, nach innen gekröpft, Stahl
2-3	-	SF0331-P/TI	SF0332-P/TI	SF0333-P/TI	SF0335-P/TI	Oberteil mit Passfedern, nach innen gekröpft, Titan
2-3	SF0330-8P/ST	SF0331-8P/ST	SF0332-8P/ST	SF0333-8P/ST	SF0335-8P/ST	Oberteil mit Passfedern, nach außen gekröpft, Stahl
2-3	-	SF0331-8P/TI	SF0332-8P/TI	SF0333-8P/TI	SF0335-8P/TI	Oberteil mit Passfedern, nach außen gekröpft, Titan
3	SF0390-01	SF0391-01	SF0392-02	SF0393-02	SF0395-02	Passfeder mit Stift
4	GS1206-*	GS1407-*	GS2009-*	GS2210-*	GS2611-*	Gleitscheibe*
5	SC9609-L13	SC9611-L14	SC9612-L15	SC9614-L17	SC9618-L17	Schraubeinheit
5a	VE3771-06/11	VE3771-08/15	VE3771-09/15	VE3771-11/15	VE3771-125/15	O-Ring zur Sicherung der Aufbaueinstellschraube
5b	SC9609-L13/S	SC9611-L14/T	SC9612-L15/T	SC9614-L17/T	SC9618-L17/T	Aufbaueinstellschraube
5c	VE3771-03/10	VE3771-04/10	VE3771-04/10	VE3771-04/10	VE3771-07/10	O-Ring zur Sicherung der Bewegungslimitierungsschraube
5d	SC9606-L05	SC9607-L06	SC9607-L06	SC9607-L06	SC9611-L06	Bewegungslimitierungsschraube
6	FE1615-01	FE1611-01	FE1916-01	FE1027-01	FE1027-01	Druckfeder
7	GS0604-350	GS0705-525	GS1007-350	GS1108-500	GS1108-500	Gleitbuchse
8	PN0003-L02	PN0004-L02	-	-	-	Anschlagdämpfer
8	-	-	VE3771-010/20	VE3771-012/26	VE3771-012/26	O-Ring-Dämpfer
9	SH0490-01	SH0491-01	SH0492-01	SH0493-01	SH0493-01	Kolben
10	SH0560-AL	SH0561-AL	SH0562-AL	SH0563-AL	SH0565-AL	Deckplatte
11	SC1403-L08	SC1404-L10	SC1405-L11	SC1405-L12	SC1405-L14	Senkschraube mit Innensechsrund
12	SC1403-L08	SC1404-L10	SC1405-L11	SC1405-L12	SC1406-L14	Senkschraube mit Innensechsrund (Achsschraube)
5-12	SH5970-AL	SH5971-AL	SH5972-AL	SH5973-AL	SH5975-AL	Funktionseinheit plug + go Modularität

* Gleitscheiben

Artikelnummer für Systembreite					
10 mm	12 mm	14 mm	16 mm	20 mm	
Ø = 12 mm	Ø = 14 mm	Ø = 20 mm	Ø = 22 mm	Ø = 26 mm	
GS1206-040	GS1407-040	GS2009-040	GS2210-040	GS2611-040	
GS1206-045	GS1407-045	GS2009-045	GS2210-045	GS2611-045	
GS1206-050	GS1407-050	GS2009-050	GS2210-050	GS2611-050	
GS1206-055	GS1407-055	GS2009-055	GS2210-055	GS2611-055	
GS1206-060	GS1407-060	GS2009-060	GS2210-060	GS2611-060	

15.6 Federeinheiten NEURO SWING 2

Pos.	Artikelnummer für Systembreite					Bezeichnung
	10 mm	12 mm	14 mm	16 mm	20 mm	
13	VE3771-045/10	VE3771-06/10	VE3771-07/10	VE3771-08/10	VE3771-11/10	O-Ring zur Sicherung der Federeinheit
14	SH5800-15/02	SH5801-15/03	SH5802-15/05	SH5803-15/07	SH5805-15/18	Federeinheit, blau, normal, max. 15° Bewegungsfreiheit
14	SH5800-15/04	SH5801-15/06	SH5802-15/11	SH5803-15/15	SH5805-15/25	Federeinheit, grün, mittel, max. 15° Bewegungsfreiheit
14	SH5800-10/06	SH5801-10/12	SH5802-09/16	SH5803-10/21	SH5805-10/40	Federeinheit, weiß, stark, max. 10° Bewegungsfreiheit
14	SH5800-10/09	SH5801-10/19	SH5802-10/29	SH5803-10/31	SH5805-10/60	Federeinheit, gelb, sehr stark, max. 10° Bewegungsfreiheit
14	SH5800-05/17	SH5801-05/33	SH5802-05/53	SH5803-05/63	SH5805-05/99	Federeinheit, rot, extra stark, max. 5° Bewegungsfreiheit

16. Entsorgung

Entsorgen Sie das Systemgelenk und dessen Einzelteile sachgerecht. Das Produkt darf nicht über den Hausmüll entsorgt werden (Abb. 41). Beachten Sie für die ordnungsgemäße Rückführung der Wertstoffe die gültigen nationalen gesetzlichen Bestimmungen und örtlichen Vorschriften.

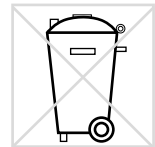


Abb. 41



Für eine sachgerechte Entsorgung ist es notwendig, das Systemgelenk aus der Orthese auszubauen.

17. Zeichenerklärung



CE-Kennzeichnung gemäß Verordnung (EU) 2017/745 für Medizinprodukte



Medizinprodukt



Artikelnummer



Hersteller



Fertigungsnummer



Seriennummer



Gebrauchsanweisung befolgen



einzelner Patient – mehrfache Verwendung



Unique Device Identifier – Produktidentifizierungsnummer

18. CE-Konformität

Wir erklären, dass unsere Medizinprodukte sowie unser Zubehör für Medizinprodukte allen Anforderungen der Verordnung (EU) 2017/745 entsprechen. Die Produkte werden von FIOR & GENTZ mit dem CE-Kennzeichen versehen.

19. Rechtliche Hinweise

Bei Kauf dieses Produkts gelten unsere Allgemeinen Geschäfts-, Verkaufs-, Lieferungs- und Zahlungsbedingungen. Die Gewährleistung erlischt u. a., wenn dieses Produkt mehrfach verbaut wurde. Wir weisen darauf hin, dass das Produkt nicht mit anderen Bauteilen oder Materialien kombiniert werden soll, als es durch das Konfigurationsergebnis des FIOR & GENTZ Orthesen-Konfigurators vorgegeben wird. Die Kombination des Produkts mit Produkten anderer Hersteller ist unzulässig.

Die Angaben in dieser Gebrauchsanweisung beziehen sich auf den aktuellen Stand bei Drucklegung. Produktangaben sind Richtwerte. Technische Änderungen vorbehalten.

Alle Urheberrechte, besonders die Rechte der Verbreitung, Vervielfältigung und Übersetzung, bleiben ausschließlich der FIOR & GENTZ Gesellschaft für Entwicklung und Vertrieb von orthopädiotechnischen Systemen mbH vorbehalten. Nachdrucke, Kopien sowie sonstige Vervielfältigungen elektronischer Art dürfen auch auszugsweise nicht ohne schriftliche Genehmigung der FIOR & GENTZ Gesellschaft für Entwicklung und Vertrieb von orthopädiotechnischen Systemen mbH vorgenommen werden.

20. Informationen für die Versorgungsdokumentation

Bitte heften Sie diese Gebrauchsanweisung zu Ihrer Versorgungsdokumentation!

Patientendaten

Name	
Straße	
PLZ, Wohnort	
Telefon privat	
Telefon geschäftlich	
Kostenträger	
Mitgliedsnummer	
Behandelnder Arzt	
Diagnose	

21. Übergabe der Orthese

Die qualifizierte Fachkraft für Orthopädietechnik hat Ihnen als Patient bzw. Eltern oder Pflegepersonal bei der Übergabe der Orthese auch die Gebrauchsanweisung für Patienten sowie den Orthesen-Servicepass ausgehändigt. Mittels dieser Gebrauchsanweisung wurden Ihnen die Funktionen und die Handhabung der Orthese ausführlich erklärt. Im Orthesen-Servicepass finden Sie den nächsten Wartungstermin. Bringen Sie den Orthesen-Servicepass zu jedem Wartungstermin mit.



 Ort, Datum

 Unterschrift Patient

Beinseite

links

rechts

Montierte Gleitscheiben

1. GS _____ - _____

2. GS _____ - _____



PB1550-DE/GB-2024-03

