

Bruksanvisning for kvalifiserte fagfolk innen ortopediteknikk Systemankelledd



NEURO CLASSIC-SWING



NEURO SWING-CLASSIC

Innhold	side
1. Informasjon	4
2. Sikkerhetsanvisninger	4
2.1 Klassifisering av sikkerhetsanvisningene	4
2.2 All informasjon om sikker bruk av systemankelleddet	4
3. Bruk	7
3.1 Bruksformål	7
3.2 Indikasjon	7
3.3 Kontraindikasjon	7
3.4 Kvalifikasjoner	7
3.5 Bruk	8
3.6 Produktsortiment	8
3.7 Kombinasjonsmuligheter med andre systemledd	8
4. Leddfunksjon	8
5. Leveringsinnhold	9
6. Belastning	9
7. Verktøy for montering av systemleddet	9
8. Montering av systemleddet	10
8.1 Demontering av dekkplaten	10
8.2 Montering av dekkplaten	11
8.3 Montering av systemfotbøylen	12
8.4 Kontrollere at bevegelsene er smidige	12
8.5 Montering av fjærenheten	12
8.6 Sikring av skruene	13
9. Innstillingsmuligheter på ortosen	13
9.1 Justerbar struktur	14
9.2 Justerbar bevegelsesfrihet	14
9.3 Justerbar fjærstyrke	15
9.4 Avlesing av leddvinkel	15
10. Merknader om produksjon av ortosen	15
10.1 Forbindelse til systemskinne/systemanker	15
10.2 Sliping av ortosedeler	15

11.	Ombygging av systemankelledd	16
11.1	Alternativer for ombygging med plug + go-modularitet	16
11.1.1	Ombygging med plug + go-modularitet	16
11.2	Ombyggingsalternativer uten plug + go-modularitet	17
11.2.1	Ombygging uten plug + go-modularitet	17
12.	Vedlikehold	18
12.1	Dokumentasjon av vedlikehold i servicepasset for ortosen	19
12.2	Vedlikehold av tallerkenfjærene	19
12.3	Utskifting av glideskivene	19
12.4	Fjerning av smuss	19
13.	Brukstid	20
14.	Oppbevaring	20
15.	Reservedeler	21
15.1	Detaljert tegning av NEURO SWING-CLASSIC	21
15.2	Detaljert tegning av NEURO CLASSIC-SWING	22
15.3	Reservedeler for NEURO SWING-CLASSIC systemankelledd med passkiler	23
15.4	Reservedeler for NEURO SWING-CLASSIC systemankelledd uten passkiler	24
15.5	Reservedeler for NEURO CLASSIC-SWING systemankelledd med passkiler	24
15.6	Reservedeler for NEURO CLASSIC-SWING systemankelledd uten passkiler	25
15.7	Glideskiver	26
15.8	Fjærenheter	26
16.	Kassering	27
17.	Symbolforklaring	27
18.	CE-samsvar	28
19.	Rettslig informasjon	28
20.	Informasjon for behandlingsdokumentasjon	29
21.	Overlevering av ortosen	30

1. Informasjon

Denne bruksanvisningen er rettet mot kvalifiserte fagfolk innen ortopediteknikk og inneholder derfor ingen opplysninger om farer som er åpenbare for deg. For å kunne sørge for høyest mulig sikkerhet må pasienten og/eller behandlingsteamet læres opp i bruk og vedlikehold av produktet.






For enklere fremstilling vises alle grunnleggende arbeidstrinn med systemankelleddet **NEURO SWING-CLASSIC** som eksempel (fig. 1). Arbeidstrinnene utføres tilsvarende på alle nevnte systemledd.



Fig. 1

2. Sikkerhetsanvisninger

2.1 Klassifisering av sikkerhetsanvisningene

 FARE	Viktig informasjon om en mulig farlig situasjon som kan føre til irreversible skader eller død dersom den ikke blir avverget.
 ADVARSEL	Viktig informasjon om en mulig farlig situasjon som kan føre til reversible skader som vil kreve behandling av lege dersom den ikke blir avverget.
 FORSIKTIG	Viktig informasjon om en mulig farlig situasjon som kan føre til lettere skader som ikke vil kreve behandling av lege dersom den ikke blir avverget.
MERK	Viktig informasjon om en mulig situasjon som kan føre til materielle skader på produktet dersom den ikke blir avverget.

Alle alvorlige hendelser i henhold til forordning (EU) 2017/745 som har oppstått i forbindelse med produktet, skal rapporteres til produsenten og den ansvarlige myndigheten i landet der fagpersonen innen ortopediteknikk og/eller pasienten holder til.

2.2 All informasjon om sikker bruk av systemankelleddet

FARE

Mulig trafikkulykke på grunn av begrenset kjøreevne

Du må sørge for at pasienten er informert om alle sikkerhetsrelevante aspekter før han/hun kjører bil med ortose. Pasienten bør være i stand til å kjøre bil på en sikker måte.

ADVARSEL

Fare for at behandlingsmålet ikke oppnås på grunn av bevegelser som ikke er smidige

Kontroller at systemleddet utfører smidige bevegelser for å unngå forstyrrelser i leddfunksjonen. Bruk egnede glideskiver i henhold til opplysningene i denne bruksanvisningen.

ADVARSEL

Fare for at behandlingsmålet ikke oppnås på grunn av feil innfilt systemfotbøyle

Hvis du må file inn systemfotbøylen, må du ta hensyn til opplysningene i denne bruksanvisningen. Ikke fil systemfotbøylen for langt inn, især for dorsalanslaget, ettersom forfot-løfteren deretter ikke vil aktiveres. Dermed vil ganglaget til pasienten forverres på grunn av manglende stabilitet. Systemfotbøylen skal files inn som følger:

- alltid trinnvis til nødvendig anslagsvinkel
- ikke mer enn 10° i etterkant

ADVARSEL

Fare for at behandlingsmålet ikke oppnås på grunn av feil innstilte fjærenheter

Skru fjærenheten inn til systemfotbøylen, men ikke forhåndsstram fjærenheten. Dersom anslagene oppnås for tidlig eller for sent, vil bevegeligheten reduseres eller pasienten ikke stabiliseres tilstrekkelig ved hjelp av ortosen. Dette fører til at ganglaget forverres.

ADVARSEL

Fare for fall på grunn av feil bearbeiding

Systemleddet skal bearbeides i henhold til opplysningene i denne bruksanvisningen. Bearbeiding og endringer av systemleddet som avviker fra bruksanvisningen, krever skriftlig tillatelse fra produsenten.

ADVARSEL

Fare for fall på grunn av kontinuerlig høy belastning

Dersom pasientdataene har forandret seg (f.eks. på grunn av vektøkning, vekst eller økt aktivitetsnivå), må du beregne den forventede belastningen på systemleddet på nytt, tilpasse behandlingen og eventuelt lage en nytt ortose.

ADVARSEL

Fare for fall på grunn av feil valgte systemkomponenter

Kontroller at systemleddet og systemkomponentene ikke er overbelastet og at de er funksjonelt tilpasset pasientens behov for å unngå forstyrrelser i leddfunksjonen.

ADVARSEL

Fare for fall på grunn av løsnede skruer

Fest dekselplaten på systemleddet i henhold til informasjonen i denne bruksanvisningen. Sikre skruene med det angitte dreiemomentet og det tilsvarende limet, og pass på at du ikke skader glideskivene når du gjør dette.

ADVARSEL

Fare for fall på grunn av feil sko/feil fotsenger

Informér pasienten om at han/hun bare må bruke sko som er tilpasset ortosen, for å unngå forstyrrelser i leddfunksjonene.

ADVARSEL

Fare for fall på grunn av feil håndtering

Informer pasienten om riktig bruk av systemleddet og om mulige farer, særlig med hensyn til:

– fuktighet og vann

– for høy mekanisk belastning (f.eks. på grunn av idrett, økt aktivitetsnivå, vektøkning)

Informer også pasienten om at systemleddet utelukkende skal demonteres og vedlikeholdes av kvalifiserte fagfolk innen ortopediteknikk. Det er ikke tillatt for pasienten å utføre handlinger på systemleddet eller ortosen som går ut over det som er beskrevet i bruksanvisningen for pasienter.

ADVARSEL

Fare for fall på grunn av for kraftig etterjusterte fjærenheter

Juster fjærenhetene i henhold til opplysningene i denne bruksanvisningen. Ikke etterjuster med mer enn 10°. Bruk lasermerkene på systemfotbøylen og den øvre delen av leddet for å kontrollere etterjusteringen.

ADVARSEL

Skader på det anatomiske leddet på grunn av feil posisjonering av det mekaniske leddreiepunktet

Fastsett det mekaniske leddreiepunktet riktig for å unngå kontinuerlig feilbelastning av det anatomiske leddet. Følg nettveiledningene på hjemmesiden til FIOR & GENTZ eller ta kontakt med teknisk support.

ADVARSEL

Brudd på systemkomponenter ved bruddsikringsstedet på systemfotbøylen

Hvis du må file inn systemfotbøylen, må du ta hensyn til opplysningene om bruddsikringssteder i denne bruksanvisningen. Slip langs lasermerkene på systemfotbøylen.

ADVARSEL

Brudd i systemleddet på grunn av manglende systemmanker

Når du bygger sammen ortosen, må du bruke et systemmanker for å sikre at systemleddet er trygt festet i laminatet. Ved festing uten systemmanker kan systemleddet brette.

MERK

Begrenset leddfunksjon på grunn av feil bearbeiding

Feil bearbeiding kan ha negativ innvirkning på leddfunksjonen. Ta spesielt hensyn til:

- at systemskinnen/systemmankeret kobles til systemboksen med riktig arbeidsteknikk,
- at leddkomponentene kun smøres lett
- at vedlikeholdsintervallene overholdes

MERK

Begrenset leddfunksjon på grunn av ukyndig fjerning av smuss

Informér pasienten om hvordan ortosen og systemleddet rengjøres for smuss på riktig måte.

MERK

Begrenset leddfunksjon på grunn av manglende vedlikehold

Overhold de oppgitte vedlikeholdsintervallene for å unngå forstyrrelser i leddfunksjonen. Informer også pasienten om vedlikeholdskontrollene som må overholdes. Noter den neste vedlikeholdskontrollen i servicepasset for ortosen til pasienten.

3. Bruk

3.1 Bruksformål

Systemankelledd fra FIOR & GENTZ er utelukkende beregnet på ortotisk behandling av nedre ekstremiteter. Systemleddene må kun brukes til konstruksjon av en AFO eller KAFO. Hvert systemledd påvirker ortosens funksjon og dermed også beinets funksjon. Systemleddet må utelukkende brukes til én behandling og må ikke gjenbrukes.

3.2 Indikasjon

Indikasjonene for behandling av nedre ekstremitet med ortose er usikkerheter når man står og går, noe som fører til et patologisk gangbilde. Dette kan for eksempel være forårsaket av lammelser, strukturelt betingede feilstillinger/feilfunksjoner eller som følge av nevrologiske sykdommer (som hjerneslag eller PAS), kroppslige traumer og/eller operasjoner.

De fysiske forutsetningene til pasienten, deriblant muskelstatus eller aktivitetsnivå, er avgjørende for den ortotiske behandlingen. Det må evalueres om pasienten kan håndtere ortosen på en sikker måte.

Alle systemankelledd kan også brukes, i tillegg til protesebehandling, for pasienter med delvis amputasjon av foten. I slike tilfeller kombineres ortosen (spesialtilpasset produkt) som er laget for pasienten av kvalifiserte fagfolk innen ortopediteknikk, med en fotprotese. Ytterligere informasjon er tilgjengelig i *Guide to Partial Foot Amputations* (se QR-koden fig. 2).

Alle systemankelledd kan også brukes til behandling for pasienter med perifer arteriell sykdom (PAS). I slike tilfeller kombineres ortosen (spesialtilpasset produkt) som er laget for pasienten av kvalifiserte fagfolk innen ortopediteknikk, med en såle. Ytterligere informasjon er tilgjengelig i *PAD Guide* (se QR-kode, fig. 3).



Fig. 2



Fig. 3

3.3 Kontraindikasjon

Systemleddet er ikke egnet for behandling som ikke er beskrevet i avsnitt 3.2, som en behandling av øvre ekstremitet eller behandling med en protese eller ortoprotese, som ikke bare gjelder en del av foten, for eksempel etter amputasjon av beinsegmenter.

3.4 Kvalifikasjoner

Systemkneleddet må kun monteres av kvalifiserte fagfolk innen ortopediteknikk.

3.5 Bruk

Alle systemledd fra FIOR & GENTZ er blitt utviklet for aktiviteter i dagliglivet, som f.eks. å gå og stå. Ekstreme støtbelastninger, som f.eks. lengdehopp, klatring, fallskjermhopping og fotball, er utelukket.

3.6 Produktsortiment

Denne bruksanvisningen inneholder informasjon om følgende systemankelledd:



NEURO CLASSIC-SWING



NEURO SWING-CLASSIC

3.7 Kombinasjonsmuligheter med andre systemledd

Systemankelledd kan monteres med andre systemledd fra produktsortimentet fra FIOR & GENTZ. NEURO CLASSIC med systemfotbøylen til hovedleddet og NEURO CLASSIC fritt bevegelig kan brukes som hengselledd for NEURO CLASSIC-SWING. NEURO CLASSIC med plug + go-modularitet kan brukes som hengselledd for NEURO SWING-CLASSIC.

Vi anbefaler at du bruker Orthosis Configurator når du skal velge alle systemkomponentene til ortosen, og at du tar hensyn til anbefalingene i konfigurasjonsresultatet.

4. Leddfunksjon

Systemankelleddene har følgende funksjoner avhengig av brukte systemkomponenter:

Systemkomponent	Funksjoner	Systemledd
Fjærenheter	dorsal (bakre fjærenhet): <ul style="list-style-type: none">– fastsettelse av maksimal bevegelsesfrihet i plantarfleksjon– integrert fotløtefunksjon– muliggjør kontrollert senking av foten i <i>loading response</i>	NEURO CLASSIC-SWING NEURO SWING-CLASSIC
	ventral (fremre fjærenhet): <ul style="list-style-type: none">– fastsettelse av maksimal bevegelsesfrihet i dorsalekstensjon– økt energigjenvinning under løsgjøringen for å støtte <i>push off</i>	
	bevegelsesbegrensningsskrue: <ul style="list-style-type: none">– begrensning av maksimal bevegelsesfrihet i begge retninger	
Systemfotbøyle med anslag som kan files inn	ventral: <ul style="list-style-type: none">– innstilling av ortosekonstruksjonen i dorsalekstensjon gjennom innfilning av systemfotbøylen langs laserlinjen	NEURO CLASSIC-SWING

5. Leveringsinnhold

Betegnelse	Mengde
Systemkelledd (uten figur)	1
Dekkplatepresshjelp (fig. 4)	1
Ortoseleddfett, 3 g (uten figur)	1
Monterings-/støpedummy (fig. 5)	1

Tilhørende fjærenheter og systemfotbøyle må bestilles separat.



Fig. 4



Fig. 5

6. Belastning

Den reelle belastningen på systemleddene fremgår av de relevante pasientdataene. Belastningen og de aktuelle systemkomponentene kan beregnes ved hjelp av Orthosis Configurator. Vi anbefaler at du bruker systemkomponentene som oppgis av Orthosis Configurator for konstruksjon av ortosen, og at du følger den anbefalte arbeidsteknikken. Du finner informasjon om arbeidsteknikkene på hjemmesiden til FIOR & GENTZ under "Online Tutorials".

7. Verktøy for montering av systemleddet

Verktøy for systemleddskruer	Systembredde				
	10 mm	12 mm	14 mm	16 mm	20 mm
T10 Torx-nøkkel/-bits	x	-	-	-	-
T15 Torx-nøkkel/-bits	-	x	-	-	-
T20 Torx-nøkkel/-bits	-	-	x	x	-
T30 Torx-nøkkel/-bits	-	-	-	-	x
Dreiemomentskrutrekker, 1–6 Nm	x	x	x	x	x
Flattrekker, 3,5 x 0,6 x 100 mm	x	x	x	x	x
Skrutrekker for Torx-skruer, 4 x 100 mm	x	x	-	-	-
Skrutrekker for Torx-skruer, 5 x 100 mm	-	-	x	x	x
Tang	x	x	x	x	x

Verktøy for presskrue	Systembredde				
	10 mm	12 mm	14 mm	16 mm	20 mm
T10 Torx-nøkkel/-bits	x	-	-	-	-
T15 Torx-nøkkel/-bits	-	x	-	-	-
T25 Torx-nøkkel/-bits	-	-	x	x	-
T30 Torx-nøkkel/-bits	-	-	-	-	x

8. Montering av systemleddet

Systemleddet leveres i montert tilstand. Alle funksjonene kontrolleres på produksjonsstedet. For innbygging i ortosen og senere vedlikehold må systemleddet demonteres. For å kunne sikre optimal funksjon må du ta hensyn til monteringsrekkefølgen under. Stram til alle skruene med dreiemomentet som er oppgitt i avsnitt 8.6.

Du finner mer informasjon om montering i nettveiledningen *Joint Assembly System Ankle Joints with plug + go Modularity* (se QR-kode, fig. 6) på hjemmesiden til FIOR & GENTZ.

Monteringen beskrives med systemankelleddet **NEURO SWING-CLASSIC** som eksempel.



Fig. 6



Bruk bare ortoseleddfettet fra FIOR & GENTZ til smøring av systemkomponentene.

8.1 Demontering av dekkplaten

For systembredder på 16 og 20 mm skrur du ut begge senkeskruene og fjerner dekkplaten. For andre systembredder går du frem som følger:

- 1 Skru ut begge senkeskruene.
- 2 Legg underlagsskiven på dekkplaten og skru presskruen inn i gjengene på den første skruen (S1, fig. 11). Presskruen må ikke skrues helt inn (fig. 7).
- 3 Skyv den øvre delen av leddet og dekkplaten fra hverandre ved å bruke kraft som vist (se pilene på fig. 7). Dette kan gjøres ved hjelp av en skrustikke eller med kontrollerte slag, f.eks. med en myk hammer.
- 4 Fjern presskruen og underlagsskiven igjen.

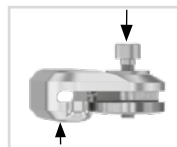


Fig. 7

8.2 Montering av dekkplaten



Pass på at du ikke skader glideskiven under montering. Innklemte glideskivepartikler kan forårsake klaring på siden i systemleddet.

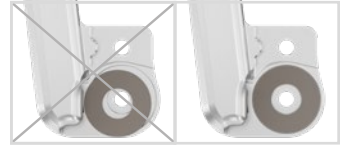


Fig. 8

- 1 Rengjør gjengene til splittbolten og den øvre delen av leddet samt hullene i dekkplaten med LOCTITE® 7063 hurtigrengjøringsmiddel før montering. La gjengene lufttørke i 10 minutter.
- 2 Påfør spraylim på én side av den første glideskiven, og lim den inn i dekkplaten (fig. 8).
- 3 Smør den andre siden lett inn med ortoseleddfett.
- 4 Smør sidekontaktflatene til den øvre delen av leddet til dekkplaten med ortoseleddfett (fig. 9).



Fig. 9

For systembredder på 16 og 20 mm monterer du dekkplaten ved å plassere den på den øvre delen av leddet og skru inn den første senkeskruen (S1) (fig. 11). Forsikre deg om at det ikke lenger er noe mellomrom mellom dekkplaten og den øvre delen av leddet (fig. 12). For andre systembredder går du frem som følger:

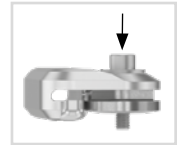


Fig. 10

- 5 Monter dekkplaten ved at den presses sammen med presskruen og underlagsskiven (fig. 10).
- 6 Fjern presskruen og underlagsskiven igjen.
- 7 Skru inn den første senkeskruen (S1) (fig. 11).
- 8 Forsikre deg om at det ikke lenger er noe mellomrom mellom dekkplaten og den øvre delen av leddet (fig. 12).



Fig. 11



Fig. 12

8.3 Montering av systemfotbøylen

- 1 Smør ortoseleddfett på glideflatene på splittbolten samt kontaktflatene til systemfotbøylen mellom systemfotbøylen og fjærenhetene.



Det er viktig å smøre kontaktflatene på systemfotbøylen for å forebygge slitasje på systemfotbøylen.



Fig. 13

- 2 Smør inn den andre glideskiven lett på begge sider og sett den på systemfotbøylen (fig. 13).
- 3 Skyv systemfotbøylen ned fra mellom dekkplaten og den øvre delen av leddet. Sørg her for at glideskiven peker i retning øvre del av leddet og blir i riktig posisjon.
- 4 Sett splittbolten inn i den riktige fordypningen på den øvre delen av leddet. Splittbolten må sitte helt inne i fordypningen (fig. 14).
- 5 Skru inn den andre senkeskruen (akselskru, S2) (fig. 15).

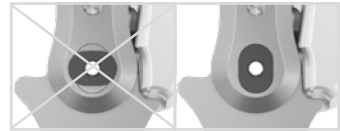


Fig. 14

8.4 Kontroller at bevegelsene er smidige

Skru fast skruene på dekkplaten med riktig dreiemoment (se avsnitt 8.6). Kontroller at bevegelsene til systemleddet er smidige. Ved klaring på sidene må du bytte ut en glideskive med en litt tykkere glideskive. Ved manglende smidighet (leddet setter seg fast) må du bytte ut glideskiven med en litt tynnere glideskive.

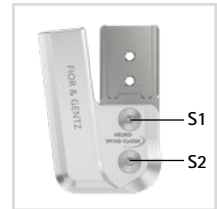


Fig. 15

8.5 Montering av fjærenheten

Trinn 3 er kun nødvendig for systemleddet **NEURO CLASSIC-SWING**.

- 1 Sett skruenheten på fjærenheten (fig. 16).
- 2 Skru komponentgruppen inn i fjærkanal helt til du har ønsket struktur på ortosen (fig. 17). Ikke stram fjærenhetene.



Hvis O-ringen til skruenheten fremdeles er synlig etter at du har skrudd fjærenheten inn i systemleddet, må du kontrollere innstillingen til systemleddet og kontakte teknisk støtte om nødvendig.



Fig. 16



Fig. 17

- 3 Pass på at det ikke er klaring i systemleddet. Kontroller dette ved å bevege systemleddet litt i ap-retning. Etterjuster ved behov.
- 4 Kontroller at systemleddet er justert innenfor gradmerkene.

8.6 Sikring av skruene

Sikring av skruene skjer etter at ortosen er ferdig montert, prøvd ut av pasienten og før den overgis til pasienten.

- 1 Løsne skruene til dekkplaten (fig. 15) igjen etter at du har kontrollert at bevegelsene er smidig og fjern dem fra dekkplaten.
- 2 Påfør en liten dråpe LOCTITE® 243 (medium strength) på gjengene til skruene.
- 3 Sikre skruene til dekkplaten (fig. 15) med dreiemomentet som tilsvarer systembredden.
- 4 La limet herde (ferdig herdet etter ca. 24 timer).

Skruer for dekkplate	Systembredde				
	10 mm	12 mm	14 mm	16 mm	20 mm
Presskrue for dekkplatepresshjelp	2,5 Nm	4 Nm	6 Nm	6 Nm	6 Nm
Torx-senkeskrue (S1)	2,5 Nm	4 Nm	6 Nm	6 Nm	6 Nm
Torx-senkeskrue (Akselskrue, S2)	1,5 Nm	3 Nm	4 Nm	4 Nm	6 Nm



Skruene til dekkplaten er ikke sikret med riktig dreiemoment ved utlevering. Opplysninger om dreiemomentene finner du også i nedsenkningene på dekkplaten.

9. Innstillingsmuligheter på ortosen

Ortosen kan tilpasses individuelt til pasientens behov med justerbare systemankelledd. Innstillingene som beskrives, har ingen innvirkning på hverandre og kan foretas uavhengig av hverandre.



Sørg for riktig innstilling av dorsalanslaget ved montering av systemankelleddet. Dorsalanslaget er avgjørende for resten av ortosens oppbygging. Du finner mer informasjon om dette i nettveiledningen **AFO Alignment Guidelines** (se QR-kode, fig. 18) på hjemmesiden til FIOR & GENTZ.



Fig. 18

9.1 Justerbar struktur

Ortosens struktur kan tilpasses med strukturstillskruen (1; fig. 19). Ta hensyn til at det maks. er tillatt med finjusteringer på 10°. Ikke forhåndsstram fjærenheten, ettersom det kan føre til skader på systemleddet.

Ved systemankelleddet **NEURO SWING-CLASSIC** kan vinkelen mellom leggen og foten forstørres og forminskes (fig. 20):

- Hvis du vil øke vinkelen i plantarfleksjon, dreier du fjærenheten innover med strukturstillskruen (fig. 21). Pass på at leddvinkelen ikke ligger utenfor grademerkene.
- Hvis du vil redusere vinkelen i dorsalekstensjon, dreier du fjærenheten utover med strukturstillskruen (fig. 21). Pass på at leddvinkelen ikke ligger utenfor grademerkene.

Ved systemankelleddet **NEURO CLASSIC-SWING** kan vinkelen mellom leggen og foten i dorsalekstensjon reduseres ved å file inn systemfotbøylen ved dorsalanslaget (fig. 22). Skru den bakre fjærenheten ytterligere innover med strukturstillskruen frem til det ikke lenger er klaring. Pass på at leddvinkelen ikke ligger utenfor grademerkene. Dersom du filer inn systemfotbøylen til den runde hjelpelinjen, vil du få et systemankelledd som er fritt bevegelig i dorsalekstensjon.

9.2 Justerbar bevegelsesfrihet

Bevegelsesbegrensningsskruen (2; fig. 19) muliggjør trinnløs endring av bevegelsesfriheten i plantarfleksjon eller dorsalekstensjon. Alle fjærenheter er stilt inn med maks. mulig bevegelsesfrihet. De finnes i trinn på 5°, 10° og 15°. Ved å skru inn bevegelsesbegrensningsskruen kan den maksimale bevegelsesfriheten begrenses eller blokkeres helt (fig. 21).

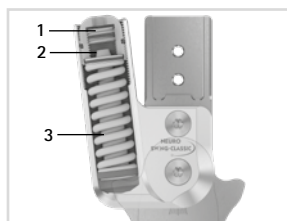


Fig. 19

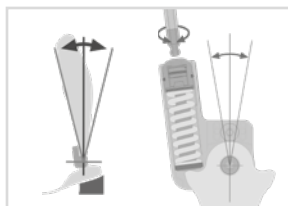


Fig. 20

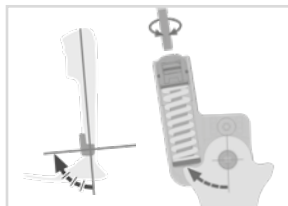


Fig. 21

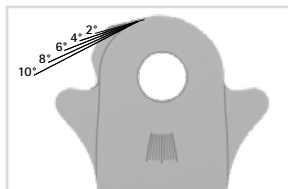


Fig. 22

9.3 Justerbar fjærstyrke

Fjærstyrken kan endres ved å bytte fjærenhetene (3; fig. 19). Avhengig av nødvendig fjærstyrke må du sette den passende fjærenheten inn i fjærkanalen. Det finnes fem fjærenheter med fjærkraft fra normal til ekstra kraftig (fig. 23). Vær oppmerksom på at fjærenheten avgjør maksimalt mulig bevegelighetsfrihet.

9.4 Avlesing av leddvinkel

Det finnes merker på alle systemledd og systemfotbøyler (fig. 24) som viser vinkelen mellom systemkomponentene. Slik kan du kontrollere den individuelle grunninnstillingen (ortosens grunnleggende oppbygging), dokumentere den viste leddvinkelen og sammenligne avvik i etterkant. Leddvinkelen i den individuelle grunnposisjonen må ikke ligge utenfor grademerkene.

Du finner avstandene mellom grademerkene for de enkelte systembreddene i tabellen nedenfor.

Grademerker					
Systembredde	10 mm	12 mm	14 mm	16 mm	20 mm
Grad	5°	5°	2°	2°	2°

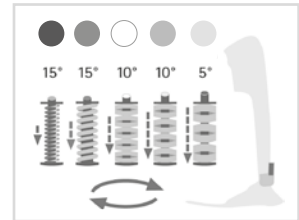


Fig. 23

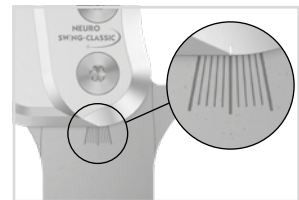


Fig. 24

10. Merknader om produksjon av ortosen

10.1 Forbindelse til systemskinne/systemanker

Systemskinnen/systemankeret må limes og skrues fast eller skrues fast og vikles sammen med systemleddet i henhold til arbeidsteknikken som ble fastsatt under planleggingen (fig. 25–27).

Du finner mer informasjon i Bruksanvisning for kvalifiserte fagfolk innen ortopediteknikk Systemskinner og systemankere (se QR-kode, fig. 28).



Fig. 25



Fig. 26



Fig. 27

10.2 Sliping av ortosedeler

Etter at ortosedelene er blitt herdet, må du slipe ned laminatkantene. Pass på at du ikke sliper ned sidekantene til den øvre delen av leddet når du gjør dette. Da kan passformen mellom den øvre delen av leddet og dekkplaten ødelegges, noe som fører til mekanisk støt og brudd på passkilene med stift.

Du finner informasjon om arbeidsteknikkene på hjemmesiden til FIOR & GENTZ under "Online Tutorials".



Fig. 28

11. Ombygging av systemankelledd

Dersom du ikke har behov for andre ombyggingsalternativer, kan du file nesene helt bort langs den lodrette linjen (fig. 32).

11.1 Alternativer for ombygging med plug + go-modularitet

Systemankelleddene NEURO CLASSIC-SWING og NEURO SWING-CLASSIC kan ombygges til alle systemankelledd med plug + go-modularitet. Systemankelleddene med plug + go-modularitet har likt utformede systemfotbøyer, leddoverdelene og monterings-/støpedummyer. Det finnes to kategorier (systemledd med passkiler og systemledd uten passkiler) og innenfor en kategori kan systemleddene enkelt byttes ut med hverandre. De funksjonelle forskjellene ligger i funksjonsenheten. Du finner mer informasjon om alternativer for ombygging i nettleilingsen Joint Conversion System Ankle Joints with plug + go Modularity (se QR-kode, fig. 29) på hjemmesiden til FIOR & GENTZ. Følgende systemankelledd er utstyrt med plug + go-modularitet:

- NEURO CLASSIC med plug + go-modularitet
- NEURO VARIO-CLASSIC 2
- NEURO VARIO 2
- NEURO VARIO-SPRING 2
- NEURO VARIO-SWING
- NEURO SWING-CLASSIC
- NEURO SWING
- NEURO SWING 2
- NEURO HiSWING



Fig. 29

11.1.1 Ombygging med plug + go-modularitet

Trinn 1 er kun nødvendig for systemleddet NEURO CLASSIC-SWING. Trinn 3 er kun nødvendig for en ombygging til systemleddet NEURO HiSWING.

- 1 Fil systemfotbøylen langs laserlinjen (fig. 30).
- 2 Demonter funksjonsenheten.
- 3 Monter vateret lateralt på leggskallet.
- 4 Monter funksjonsenheten til det systemleddet du vil bruke, i passende systembredde (se eksempel i fig. 31).

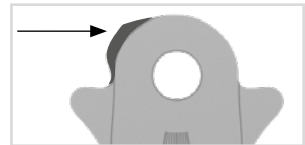


Fig. 30

Følg arbeidstrinnene i avsnitt 8 og 10.2 når du monterer funksjonsenheten.

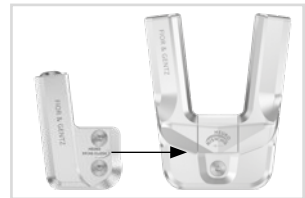


Fig. 31

11.2 Ombyggingsalternativer uten plug + go-modularitet

I tabellen under finner du alternativer for ombygging uten **plug + go-modularitet** for systemankelleddene. Det finnes to kategorier (systemledd med passkiler og systemledd uten passkiler) og innenfor en kategori kan systemleddene byttes ut med hverandre.

Systemankelledd	Kan bygges om til
NEURO CLASSIC-SWING	NEURO CLASSIC fritt bevegelig NEURO CLASSIC-SPRING
NEURO SWING-CLASSIC	NEURO CLASSIC fritt bevegelig

11.2.1 Ombygging uten plug + go-modularitet

Hvis **NEURO CLASSIC-SWING** bygges om til en **NEURO CLASSIC-SPRING**, bortfaller trinn 1.

- 1 Fil systemfotbøylen til **NEURO CLASSIC-SWING** langs laserlinjen (fig. 30). Du kan file bort nesene på den loddrette laserlinjene komplett på systemfotbøylen til **NEURO SWING-CLASSIC** (fig. 32). Dette har kun optiske formål – funksjonen opprettholdes selv uten at nesene files bort.
- 2 Demonter funksjonsenheten.
- 3 Monter funksjonsenheten eller dekkplaten til systemleddet du vil bruke, i passende systembredde (se eksempel i fig. 33).

Følg arbeidstrinnene i avsnitt 8 og 10.2 når du monterer funksjonsenheten.

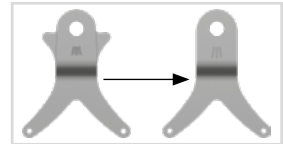


Fig. 32

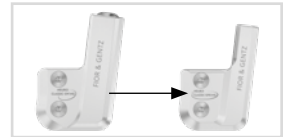


Fig. 33

12. Vedlikehold

Kontroller systemleddet regelmessig for slitasje og funksjonsdyktighet. Spesielt leddkomponentene som er oppført i tabellen nedenfor, må kontrolleres for de mulige problemene som står beskrevet, og treff nødvendige tiltak ved behov. Kontroller også riktig funksjon etter hvert vedlikehold. Systemleddet må kunne bevegges uten problemer og unormale lyder. Pass på at det ikke er klaring på siden og rundt aksen.

Leddkomponent	Mulig problem	Tiltak	Kontroll eller bytte ved behov*	Seneste bytte
O-ring til sikring av strukturstillskruen**	Slitasje	Bytt ut O-ring	hver 6. måned	hver 18. måned
O-ring til sikring av fjærenheten	Slitasje	Bytt ut O-ring	hver 6. måned	hver 18. måned
Fjærenhet	Slitasje	Bytt ut fjærenheten	hver 6. måned	hver 18. måned
	Tallerkenfjærene kan skli ut (fig. 36)	Rett opp posisjonen til tallerkenfjærene med en tang	hver 6. måned	hver 18. måned
	Unormale lyder i fjærenheten	Smør fjærenheten med sprayolje (art.-nr. FT3000-15)	hver 6. måned	hver 18. måned
Glidekontakt	Slitasje	Bytt ut glidekontakt	hver 6. måned	hver 18. måned
O-ring til sikring av bevegelsesbegrensningsskruen**	Slitasje	Bytt ut O-ring	hver 6. måned	hver 18. måned
Glideskive	Slitasje	Bytt ut glideskiven, se avsnitt 12.3	hver 6. måned	hver 18. måned
Dekkplate**	Slitasje	Bytt ut dekkplaten	hver 6. måned	hver 36. måned
Torx-senkeskrue**	Slitasje	Bytt ut senkeskruen	hver 6. måned	hver 36. måned
Splittbolt	Slitasje	Bytt ut splittbolt	hver 6. måned	hver 36. måned
Passkile med stift	Brudd	Bytt ut passkile med stift	hver 6. måned	hver 36. måned
Funksjonsenhet***	Slitasje eller funksjonstap	Bytt ut funksjonsenheten	hver 6. måned	hver 36. måned
Systemfotbøyle	Slitasje eller brudd	Bytt ut systemfotbøylen	hver 6. måned	hver 48. måned

* avhengig av vurderingen til distributøren av det spesialtilpassede produktet i forhold til pasientens bruksatferd

** del av funksjonsenheten

*** systemkomponenter som følger med kan også byttes separat

Rengjør gjengene til splittbolten og den øvre delen av leddet samt hullene i dekkplaten med LOCTITE® 7063 hurtigrensingsmiddel ved hvert vedlikehold. La gjengene lufttørke i 10 minutter.

Under alt vedlikeholdsarbeid må skruene til dekkplaten sikres med riktig dreiemoment og LOCTITE® 243 (medium strength) (se avsnitt 8.6). Fjern først alle limrester.

De individuelle vedlikeholdsplanene for systemleddene er tilgjengelige i nedlastingsområdet (se QR-kode, fig. 34) på hjemmesiden til FIOR & GENTZ.



Fig. 34

12.1 Dokumentasjon av vedlikehold i servicepasset for ortosen

Når ortosen blir utlevert, får pasienten et servicepass for ortosen (fig. 35) fra en kvalifisert fagperson innen ortopediteknikk. For å opprettholde funksjonen og pasientens sikkerhet må ortosen kontrolleres regelmessig i henhold til informasjonen i vedlikeholdsplanen. Datoene for vedlikeholdskontroller noteres og bekreftes i servicepasset for ortosen.



Fig. 35

12.2 Vedlikehold av tallerkenfjærene

Vær spesielt nøye med å kontrollere tallerkenfjærene under vedlikehold (fig. 36–37). Vi anbefaler å smøre tallerkenfjærenes sider med sprayolje (art.nr. FT3000-15) ved hvert vedlikehold og å justere dem på nytt ved behov for å forlenge fjærenhetens levetid. Bytt ut fjærenheten ved behov for å opprettholde riktig funksjon av systemleddet.

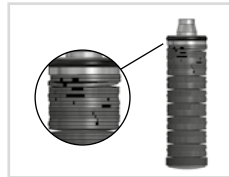


Fig. 36

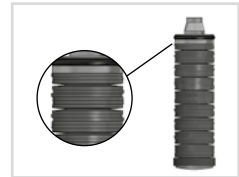


Fig. 37

12.3 Utsifting av glideskivene

Glideskivene fås i ulike tykkelser (GS1407-040 er f.eks. 0,40 mm tykk). Alle tykkelsene har forskjellige merker (fig. 38). Du finner artikkelnummeret til de forhåndsmonterte glideskivene på baksiden av denne bruksanvisningen.

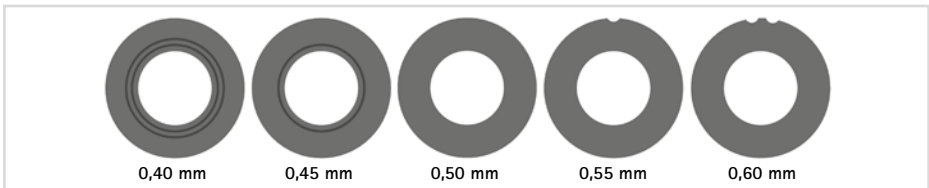


Fig. 38

12.4 Fjerning av smuss

Systemleddet må rengjøres for smuss ved behov og regelmessig utført vedlikehold. For å gjøre dette må du demontere systemleddet og rengjøre de tilsmussede systemkomponentene med en tørr klut.

13. Brukstid

For å kunne garantere sikker bruk og riktig funksjon samt en ubegrenset levetid for systemleddene må du overholde følgende:

- Overhold alltid de oppgitte vedlikeholdsintervallene, og dokumenter vedlikeholdet (se avsnitt 12).
- Overhold de spesifiserte vedlikeholdsmodalitetene (se avsnitt 12).
- Kontroller slitasjedelene slik det står spesifisert, og bytt dem ut i definerte intervaller (se avsnitt 12).
- Kontroller innstillingen til systemleddet under vedlikehold, og korreger innstillingen ved behov (se avsnitt 12).
- Kontroller at systemleddet fungerer som det skal ved gjennomføring av vedlikeholdet (se avsnitt 12).
- Den maksimale belastningen som beregnes når du planlegger det spesialtilpassede produktet, må ikke overskrides ved at pasientdata endres (f.eks. ved vektøkning, vekst eller økt aktivitetsnivå). Hvis den beregnede maksimale belastningen for systemleddet overskrides, kan ikke systemleddet lenger brukes. Ta hensyn til forventede endringer i pasientdata når du planlegger det spesialtilpassede produktet.
- Brukstiden til systemleddene opphører med brukstiden til det spesialtilpassede produktet (ortosen).
- Det er ikke tillatt å bruke et systemledd flere ganger i andre spesialtilpassede produkter (se avsnitt 19).

14. Oppbevaring

Det anbefales at systemleddet oppbevares i den originale emballasjen frem til den spesialtilpassede ortosen skal lages.

15. Reservedeler

15.1 Detaljert tegning av NEURO SWING-CLASSIC

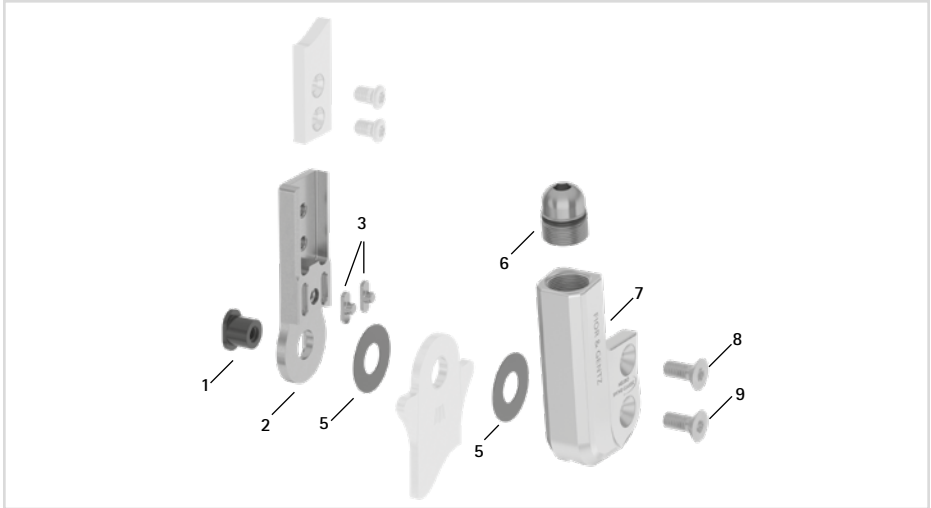


Fig. 39

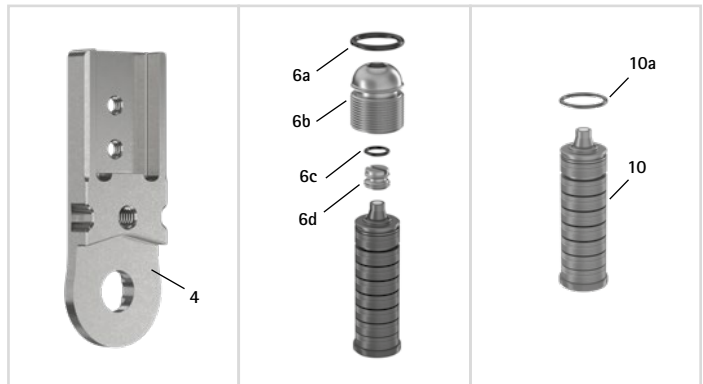


Fig. 40

Alle systemfotbøyer i systemankelleddene leveres med en integrert glidekontakt.

15.2 Detaljert tegning av NEURO CLASSIC-SWING

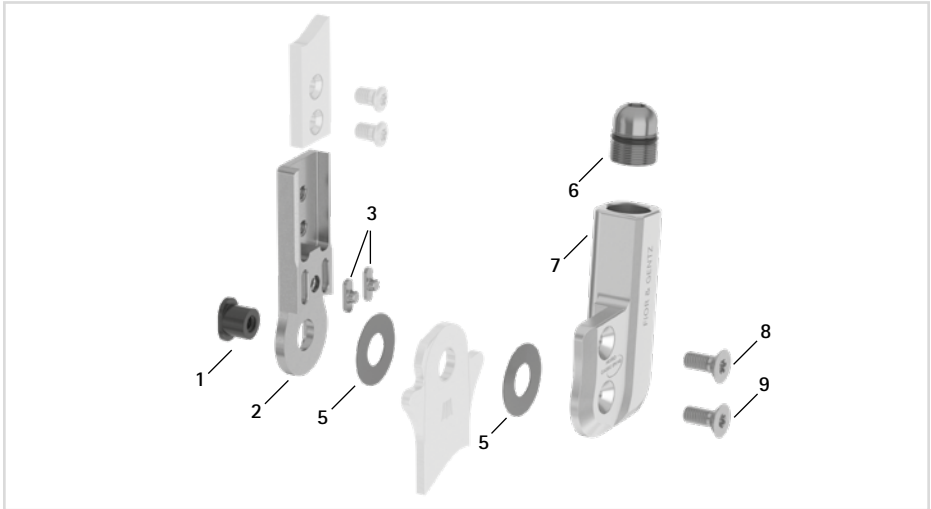


Fig. 41

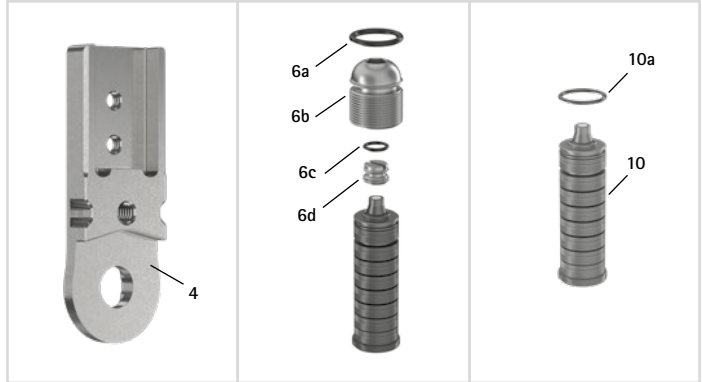


Fig. 42

15.3 Reservedeler for NEURO SWING-CLASSIC systemankelodd med passkiler

Pos.	Artikkelnummer for systembredde			Betegnelse
	10 mm	12 mm	14 mm	
1	SB6039-L0580	SB7049-L0590	SB8559-L0630	Splittbolt
2-3	SF0310-P/ST	SF0311-P/ST	SF0312-P/ST	Øvre del med passkiler, rett, stål
2-3	-	SF0311-P/TI	SF0312-P/TI	Øvre del med passkiler, rett, titan
2-3	SF0330-P/ST	SF0331-P/ST	SF0332-P/ST	Øvre del med passkiler, bøyd innover, stål
2-3	-	SF0331-P/TI	SF0332-P/TI	Øvre del med passkiler, bøyd innover, titan
2-3	SF0330-8P/ST	SF0331-8P/ST	SF0332-8P/ST	Øvre del med passkiler, bøyd utover, stål
2-3	-	SF0331-8P/TI	SF0332-8P/TI	Øvre del med passkiler, bøyd utover, titan
3	SF0390-01	SF0391-01	SF0392-02	Passkile med stift
5	GS1206-*	GS1407-*	GS2009-*	Glideskive*
6	SC9609-L13	SC9611-L14	SC9612-L15	Skruenhet
6a	VE3771-06/11	VE3771-08/15	VE3771-09/15	O-ring til sikring av oppbyggingsstillskruen
6b	SC9609-L13/S	SC9611-L14/T	SC9612-L15/T	Strukturstillskrue
6c	VE3771-03/10	VE3771-04/10	VE3771-04/10	O-ring til sikring av bevegelsesbegrensningsskruen
6d	SC9606-L05	SC9607-L06	SC9607-L06	Bevegelsesbegrensningsskrue
7	SH0160-2L/AL	SH0161-2L/AL	SH0162-2L/AL	Dekkkplate, venstre lateralt eller høyre medialt
7	SH0160-2R/AL	SH0161-2R/AL	SH0162-2R/AL	Dekkkplate, venstre medialt eller høyre lateralt
8	SC1403-L08	SC1404-L10	SC1405-L11	Torx-senkeskrue
9	SC1403-L08	SC1404-L10	SC1405-L11	Torx-senkeskrue (akselskrue)
6-9	SH1970-L/AL	SH1971-L/AL	SH1972-L/AL	Funksjonshet plug + go-modularitet, venstre lateralt eller høyre medialt
6-9	SH1970-R/AL	SH1971-R/AL	SH1972-R/AL	Funksjonshet plug + go-modularitet, venstre medialt eller høyre lateralt

15.4 Reservedeler for NEURO SWING-CLASSIC systemankelledd uten passkiler

Pos.	Artikkelnummer for systembredde		Betegnelse
	16 mm	20 mm	
1	SB9669-L0760	SB1069-L0960	Splittbolt
4	SH0813-ST	SH0815-ST	Øvre del uten passkiler, rett, stål
4	SH0813-TI	SH0815-TI	Øvre del uten passkiler, rett, titan
4	SH0833-ST	SH0835-ST	Øvre del uten passkiler, bøyd innover, stål
4	SH0833-TI	SH0835-TI	Øvre del uten passkiler, bøyd innover, titan
4	SH0833-8/ST	SH0835-8/ST	Øvre del uten passkiler, bøyd utover, stål
4	SH0833-8/TI	SH0835-8/TI	Øvre del uten passkiler, bøyd utover, titan
5	GS2210-*	GS2611-*	Glideskive*
6	SC9614-L17	SC9618-L17	Skruenhet
6a	VE3771-11/15	VE3771-125/15	O-ring til sikring av oppbyggingsstillskruen
6b	SC9614-L17/T	SC9618-L17/T	Strukturstillskrue
6c	VE3771-04/10	VE3771-07/10	O-ring til sikring av bevegelsesbegrensningsskruen
6d	SC9607-L06	SC9611-L06	Bevegelsesbegrensningsskrue
7	SH0163-3L/AL	SH0165-3L/AL	Dekkplate, venstre lateralt eller høyre medialt
7	SH0163-3R/AL	SH0165-3R/AL	Dekkplate, venstre medialt eller høyre lateralt
8	SC1405-L12	SC1416-L14	Torx-senkeskrue
9	SC1405-L12	SC1416-L14	Torx-senkeskrue (akselskrue)
6-9	SH1983-L/AL	SH1985-L/AL	Funksjonsenhet plug + go-modularitet, venstre lateralt eller høyre medialt
6-9	SH1983-R/AL	SH1985-R/AL	Funksjonsenhet plug + go-modularitet, venstre medialt eller høyre lateralt

15.5 Reservedeler for NEURO CLASSIC-SWING systemankelledd med passkiler

Pos.	Artikkelnummer for systembredde			Betegnelse
	10 mm	12 mm	14 mm	
1	SB6039-L0580	SB7049-L0590	SB8559-L0630	Splittbolt
2-3	SF0310-P/ST	SF0311-P/ST	SF0312-P/ST	Øvre del med passkiler, rett, stål
2-3	-	SF0311-P/TI	SF0312-P/TI	Øvre del med passkiler, rett, titan
2-3	SF0330-P/ST	SF0331-P/ST	SF0332-P/ST	Øvre del med passkiler, bøyd innover, stål
2-3	-	SF0331-P/TI	SF0332-P/TI	Øvre del med passkiler, bøyd innover, titan
2-3	SF0330-8P/ST	SF0331-8P/ST	SF0332-8P/ST	Øvre del med passkiler, bøyd utover, stål
2-3	-	SF0331-8P/TI	SF0332-8P/TI	Øvre del med passkiler, bøyd utover, titan
3	SF0390-01	SF0391-01	SF0392-02	Passkile med stift
5	GS1206-*	GS1407-*	GS2009-*	Glideskive*
6	SC9609-L13	SC9611-L14	SC9612-L15	Skruenhet

Pos.	Artikkelnummer for systembredde			Betegnelse
	10 mm	12 mm	14 mm	
6a	VE3771-06/11	VE3771-08/15	VE3771-09/15	O-ring til sikring av oppbyggingsstillskruen
6b	SC9609-L13/S	SC9611-L14/T	SC9612-L15/T	Strukturstillskrue
6c	VE3771-03/10	VE3771-04/10	VE3771-04/10	O-ring til sikring av bevegelsesbegrensningsskruen
6d	SC9606-L05	SC9607-L06	SC9607-L06	Bevegelsesbegrensningsskrue
7	SH0360-2L/AL	SH0361-2L/AL	SH0362-2L/AL	Dekkplate, venstre lateralt eller høyre medialt
7	SH0360-2R/AL	SH0361-2R/AL	SH0362-2R/AL	Dekkplate, venstre medialt eller høyre lateralt
8	SC1403-L08	SC1404-L10	SC1405-L11	Torx-senkeskrue
9	SC1403-L08	SC1404-L10	SC1405-L11	Torx-senkeskrue (akselskrue)
6-9	SH3970-L/AL	SH3971-L/AL	SH3972-L/AL	Funksjonsenhet, venstre lateralt eller høyre medialt
6-9	SH3970-R/AL	SH3971-R/AL	SH3972-R/AL	Funksjonsenhet, venstre medialt eller høyre lateralt

15.6 Reservedeler for NEURO CLASSIC-SWING systemankledd uten passkiler

Pos.	Artikkelnummer for systembredde		Betegnelse
	16 mm	20 mm	
1	SB9669-L0760	SB1069-L0960	Splittbolt
4	SH0813-ST	SH0815-ST	Øvre del uten passkiler, rett, stål
4	SH0813-TI	SH0815-TI	Øvre del uten passkiler, rett, titan
4	SH0833-ST	SH0835-ST	Øvre del uten passkiler, bøyd innover, stål
4	SH0833-TI	SH0835-TI	Øvre del uten passkiler, bøyd innover, titan
4	SH0833-8/ST	SH0835-8/ST	Øvre del uten passkiler, bøyd utover, stål
4	SH0833-8/TI	SH0835-8/TI	Øvre del uten passkiler, bøyd utover, titan
5	GS2210-*	GS2611-*	Glideskive*
6	SC9614-L17	SC9618-L17	Skruenhet
6a	VE3771-11/15	VE3771-125/15	O-ring til sikring av oppbyggingsstillskruen
6b	SC9614-L17/T	SC9618-L17/T	Strukturstillskrue
6c	VE3771-04/10	VE3771-07/10	O-ring til sikring av bevegelsesbegrensningsskruen
6d	SC9607-L06	SC9611-L06	Bevegelsesbegrensningsskrue
7	SH0363-3L/AL	SH0365-3L/AL	Dekkplate, venstre lateralt eller høyre medialt
7	SH0363-3R/AL	SH0365-3R/AL	Dekkplate, venstre medialt eller høyre lateralt
8	SC1405-L12	SC1416-L14	Torx-senkeskrue
9	SC1405-L12	SC1416-L14	Torx-senkeskrue (akselskrue)
6-9	SH3983-L/AL	SH3985-L/AL	Funksjonsenhet, venstre lateralt eller høyre medialt
6-9	SH3983-R/AL	SH3985-R/AL	Funksjonsenhet, venstre medialt eller høyre lateralt

15.7 Glideskiver

* Glideskiver				
Artikkelnummer for systembredde				
10 mm	12 mm	14 mm	16 mm	20 mm
Ø = 12 mm	Ø = 14 mm	Ø = 20 mm	Ø = 22 mm	Ø = 26 mm
GS1206-040	GS1407-040	GS2009-040	GS2210-040	GS2611-040
GS1206-045	GS1407-045	GS2009-045	GS2210-045	GS2611-045
GS1206-050	GS1407-050	GS2009-050	GS2210-050	GS2611-050
GS1206-055	GS1407-055	GS2009-055	GS2210-055	GS2611-055
GS1206-060	GS1407-060	GS2009-060	GS2210-060	GS2611-060

15.8 Fjærenheter

Pos.	Artikkelnummer for systembredde					Betegnelse
	10 mm	12 mm	14 mm	16 mm	20 mm	
10	SF5800-15/02	SF5801-15/03	SF5802-15/05	SF5803-15/07	SF5805-15/18	Fjærenhet, blå, normal, maks. 15° bevegelsesfrihet
10	SF5800-15/04	SF5801-15/06	SF5802-15/11	SF5803-15/15	SF5805-15/25	Fjærenhet, grønn, middels, maks. 15° bevegelsesfrihet
10	SF5800-10/06	SF5801-10/12	SF5802-09/16	SF5803-10/21	SF5805-10/40	Fjærenhet, hvit, sterk, maks. 10° bevegelsesfrihet
10	SF5800-10/09	SF5801-10/19	SF5802-10/29	SF5803-10/31	SF5805-10/60	Fjærenhet, gul, svært sterk, maks. 10° bevegelsesfrihet
10	SF5800-05/17	SF5801-05/33	SF5802-05/53	SF5803-05/63	SF5805-05/99	Fjærenhet, rød, ekstra sterk, maks. 5° bevegelsesfrihet
10a	VE3771-045/10	VE3771-06/10	VE3771-07/10	VE3771-08/10	VE3771-11/10	O-ring til sikring av fjærenheten

16. Kassering

Sørg for at systemleddet og enkeltkomponentene avfallshåndteres på forskriftsmessig måte. Produktet skal ikke kastes sammen med husholdningsavfall (fig. 43). Ta hensyn til gjeldende nasjonale lovbestemmelser og lokale forskrifter for riktig gjenvinning av resirkulerbare stoffer.

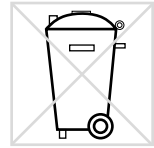


Fig. 43



Systemleddet må demonteres fra ortosen før det leveres til forskriftsmessig avfallshåndtering.

17. Symbolforklaring



CE-merket iht. forordning (EU) 2017/745 om medisinsk utstyr



Medisinsk utstyr



Artikkelnummer



Produsent



Produksjonsnummer



Serienummer



Følg bruksanvisningen



Enkelpasient – flergangsbruk



Unique Device Identifier – produktidentifiseringsnummer

18. CE-samsvar

Vi erklærer at vårt medisinske utstyr og vårt tilbehør til medisinsk utstyr er i samsvar med kravene i forordning (EU) 2017/745. Produktene merkes med CE-merket av FIOR & GENTZ.

19. Rettslig informasjon

Ved kjøp av dette produktet gjelder våre generelle vilkår for forretning, salg, levering og betaling. Garantien bortfaller blant annet dersom produktet har blitt montert flere ganger. Vi gjør oppmerksom på at produktet ikke må kombineres med andre komponenter eller materialer enn det som oppgis i konfigurasjonsresultatene til ortosekonfiguratoren fra FIOR & GENTZ. Bruk av produktet sammen med produkter fra andre produsenter er ikke tillatt.

Opplysningene i bruksanvisningen refererer til gjeldende status ved tidspunktet de ble trykt. Produktopplysningene er veiledende verdier. Med forbehold om tekniske endringer.

Alle opphavsrettigheter, spesielt rettigheten til distribusjon, mangfoldiggjøring og oversettelse, forbeholdes utelukkende FIOR & GENTZ Gesellschaft für Entwicklung und Vertrieb von orthopädiotechnischen Systemen mbH. Reproduksjoner, kopier og annen elektronisk mangfoldiggjøring skal ikke lages, selv delvis, uten skriftlig tillatelse fra FIOR & GENTZ Gesellschaft für Entwicklung und Vertrieb von orthopädiotechnischen Systemen mbH.

20. Informasjon for behandlingsdokumentasjon

Fest dette bruksanvisningen til behandlingsdokumentasjonen!

Pasientdata

Navn	
Gate	
Postnummer, sted	
Telefon privat	
Telefon arbeid	
Kostnadsbærer	
Medlemsnummer	
Behandler lege	
Diagnose	

21. Overlevering av ortosen

Den kvalifiserte fagpersonen innen ortopediteknikk har sørget for at pasienten, foreldrene eller omsorgspersonen også bruksanvisningen for pasienter samt servicepasset for ortosen da ortosen ble overlevert. Pasienten fikk en nøye forklaring på funksjonen til og håndteringen av ortosen ved hjelp av denne bruksanvisningen. Neste kontroll er lagt inn i servicepasset for ortosen. Pasienten ble bedt om å ta med servicepasset for ortosen til hver kontroll.



Benside

venstre høyre

Monterte glideskiver

1. GS _____ - _____

2. GS _____ - _____



PB1850-DE/GB-2026-02

