

Gebruiksaanwijzing voor gekwalificeerde specialisten in orthopedische techniek Systeemenkelgewrichten



NEURO CLASSIC-SPRING



NEURO VARIO-SPRING 2

Inhoud

Pagina

1.	Informatie	4
2.	Veiligheidsaanwijzingen	4
2.1	Classificatie van de veiligheidsaanwijzingen	4
2.2	Alle aanwijzingen voor een veilig gebruik van het systeemengewricht	4
3.	Gebruik	7
3.1	Toepassing	7
3.2	Indicatie	7
3.3	Contra-indicatie	7
3.4	Kwalificatie	7
3.5	Gebruik	8
3.6	Productassortiment	8
3.7	Combinatiemogelijkheden met andere systeemgewrichten	8
4.	Gewrichtsfunctie	8
5.	Dit wordt meegeleverd	9
6.	Belasting	9
7.	Gereedschappen voor de montage van het systeemgewricht	9
8.	Montage van het systeemgewricht	10
8.1	Demontage van de dekplaat	10
8.2	Montage van de dekplaat	10
8.3	Montage van de systeemvoetbeugel	11
8.4	Controleren of alles licht loopt	11
8.5	Montage van de SPRING-bouwgroep	12
8.6	Montage van de schroefeenheid NEURO VARIO-SPRING 2	12
8.7	Borging van de schroeven	12
9.	Instelmogelijkheden bij de orthese	13
9.1	Instelbare opbouw	13
9.2	Invijlbare opbouw en bewegingsvrijheid	13
9.3	Aflezen van de gewrichtshoeken	14
10.	Aanwijzingen voor de vervaardiging van de orthese	14
10.1	Verbinding met systeemspalk/systeemanker	14
10.2	De orthesedelen bewerken	14

11.	Ombouw van de systeemenkelgewrichten	15
11.1	Ombouwopties met plug + go-modulariteit	15
11.1.1	Ombouw met plug + go-modulariteit	15
11.2	Ombouwopties zonder plug + go-modulariteit	16
11.2.1	Ombouw zonder plug + go-modulariteit	16
12.	Onderhoud	16
12.1	Documentatie van het onderhoud in het orthese-servicepaspoort	17
12.2	Glijschijven vervangen	18
12.3	Vuil verwijderen	18
13.	Gebruiksduur	18
14.	Opslag	18
15.	Reserveonderdelen	19
15.1	Explosietekening NEURO VARIO-SPRING 2	19
15.2	Explosietekening NEURO CLASSIC-SPRING	20
15.3	Reserveonderdelen voor het systeemenkelgewricht NEURO VARIO-SPRING 2 met spieën	21
15.4	Reserveonderdelen voor het systeemenkelgewricht NEURO VARIO-SPRING 2 zonder spieën	22
15.5	Reserveonderdelen voor het systeemenkelgewricht NEURO CLASSIC-SPRING met spieën	23
15.6	Reserveonderdelen voor het systeemenkelgewricht NEURO CLASSIC-SPRING zonder spieën	24
15.7	Glijschijven	24
16.	Afvoer	25
17.	Verklaring van de tekens	25
18.	CE-overeenstemming	26
19.	Juridische aanwijzingen	26
20.	Informatie voor het documenteren van de verzorging	27
21.	Overhandiging van de orthese	28

1. Informatie

Deze gebruiksaanwijzing is bestemd voor gekwalificeerde specialisten in orthopedische techniek en bevat daarom geen aanwijzingen m.b.t. gevaren die voor hen duidelijk zijn. Om maximale veiligheid te bereiken, geeft u de patiënt(e) en/of het verzorgingsteam instructies m.b.t. het gebruik en onderhoud van het product.



Voor een vereenvoudigde weergave worden alle fundamentele werkstappen aan de hand van het systeemknelgewricht **NEURO VARIO-SPRING 2** (afb. 1) getoond. Ze kunnen naar alle genoemde systeemgewrichten worden vertaald.



Afb. 1

2. Veiligheidsaanwijzingen

2.1 Classificatie van de veiligheidsaanwijzingen

GEVAAR	Belangrijke informatie over een mogelijke gevaarlijke situatie die, indien ze niet wordt vermeden, tot de dood of irreversibel letsel leidt.
WAARSCHUWING	Belangrijke informatie over een mogelijke gevaarlijke situatie die, indien ze niet wordt vermeden, tot reversibel letsel leidt dat door een arts behandeld moet worden.
VOORZICHTIG	Belangrijke informatie over een mogelijke gevaarlijke situatie die, indien ze niet wordt vermeden, tot licht letsel leidt dat niet door een arts behandeld hoeft te worden.
AANWIJZING	Belangrijke informatie over een mogelijke situatie die, indien ze niet wordt vermeden, tot beschadiging van het hulpmiddel leidt.

Alle in verband met het product opgetreden ernstige incidenten conform verordening (EU) 2017/745 moeten worden gemeld bij de fabrikant en de bevoegde autoriteit van de lidstaat waar de gekwalificeerde specialist in orthopedische techniek en/of de patiënt(e) gevestigd is.

2.2 Alle aanwijzingen voor een veilig gebruik van het systeemknelgewricht

GEVAAR

Mogelijk verkeersongeval door beperkte rijvaardigheid

Wijs de patiënt(e) erop dat hij/zij vóór het besturen van een motorvoertuig met een orthese informatie moet inwinnen over alles wat met de veiligheid heeft te maken. Hij moet in staat zijn om een motorvoertuig veilig te besturen.

WAARSCHUWING

Valrisico door onjuist gebruik

Licht de patiënt(e) in over het correcte gebruik van het systeemgewricht en mogelijke gevaren, vooral met het oog op:

- vocht en water evenals

- te hoge mechanische belasting (bijv. door sport, een hogere mate van activiteit, gewichtstoename).

Wijs de patiënt(e) er ook op dat het systeemgewricht uitsluitend door een gekwalificeerde specialist in orthopedische techniek mag worden gedemonteerd en onderhouden. Elke hantering van het systeemgewricht en van de orthese door de patiënt(e) die verder gaat dan de in de gebruiksaanwijzing voor patiënten beschreven werkzaamheden, is niet toegestaan.

WAARSCHUWING

Valrisico door verkeerde verwerking

Verwerk het systeemgewricht overeenkomstig de informatie in deze gebruiksaanwijzing bij. Voor een afwijkende verwerking en modificaties bij het systeemgewricht is de schriftelijke toestemming van de fabrikant nodig.

WAARSCHUWING

Valrisico door losgeraakte schroeven

Bevestig de dekplaat overeenkomstig de informatie in deze gebruiksaanwijzing op het systeemgewricht. Borg de schroeven met het vastgelegde draaimoment en de juiste lijm en beschadig daarbij geen glijschijven.

WAARSCHUWING

Valrisico door verkeerd geselecteerde systeemcomponenten

Zorg ervoor dat het systeemgewricht en de systeemcomponenten niet overbelast zijn en functioneel op de eisen en behoeften van de patiënt(e) zijn afgestemd om storingen van de gewrichtsfunctie te voorkomen.

WAARSCHUWING

Valrisico door permanent hogere belasting

Wanneer patiëntgegevens zijn veranderd (bijv. door gewichtstoename, groei of een hogere mate van activiteit), bereken dan de te verwachten belasting van het systeemgewricht, plan de verzorging opnieuw en vervaardig eventueel een nieuwe orthese.

WAARSCHUWING

Valrisico door verkeerde schoen/verkeerde heel drop van schoen

Wijs de patiënt(e) erop dat hij een schoen moet dragen die op de orthese is ingesteld om storingen van de gewrichtsfunctie te voorkomen.

WAARSCHUWING

Valrisico door te sterk bijgestelde opbouwinstelschroef

Stel de opbouwinstelschroef overeenkomstig de informatie in deze gebruiksaanwijzing bij. Stel niet meer dan 10° bij. Gebruik de lasermarkeringen op de systeemvoetbeugel en het bovenste deel van het gewricht om de bijstelling te controleren.

WAARSCHUWING

Beschadiging van het anatomische gewricht door verkeerde positie van het mechanische gewrichtsdraaipunt

Leg de mechanische gewrichtsdraaipunten correct vast om een permanente verkeerde belasting van het anatomische gewricht te voorkomen. Neem hiervoor goed nota van de online-tutorials op de website van FIOR & GENTZ of neem contact op met de Technische Support.

WAARSCHUWING

Bedreiging van het doel van de therapie door niet licht lopen

Controleer of het systeemgewricht licht loopt om beperkingen van de gewrichtsfunctie te voorkomen. Gebruik geschikte glijschijven overeenkomstig de informatie in deze gebruiksaanwijzing.

WAARSCHUWING

Bedreiging van het doel van de therapie door verkeerd ingevijlde systeemvoetbeugel

Als u de systeemvoetbeugel moet invijlen, neem dan goed nota van de informatie in deze gebruiksaanwijzing. Vijl de systeemvoetbeugel, met name voor de dorsaalaanslag, niet te ver in, omdat de hefboomwerking van de voorvoet anders niet wordt geactiveerd. Daardoor verslechtert het gangbeeld van de patiënt(e) vanwege ontbrekende stabiliteit. Vijl de systeemvoetbeugel:

- altijd trapsgewijs tot de noodzakelijke aanslaghoeken en
- niet meer dan 10° achteraf in.

WAARSCHUWING

Brek van de systeemcomponenten door breukvlak bij de systeemvoetbeugel

Als u de systeemvoetbeugel moet invijlen, neem dan voor het voorkomen van breukvlakken goed nota van de informatie in deze gebruiksaanwijzing. Vijl langs de lasermarkeringen op de systeemvoetbeugel.

WAARSCHUWING

Brek van het systeemgewricht door ontbrekend systeemanker

Gebruik bij de bouw van de orthese een systeemanker om een veilige integratie van het systeemgewricht in het laminaat te waarborgen. Bij een integratie zonder systeemanker kan het systeemgewricht breken.

AANWIJZING

Beperking van de gewrichtsfunctie door verkeerde verwerking

Fouten in de verwerking kunnen de gewrichtsfunctie belemmeren. Let vooral op het volgende:

- verbinding van de systeemspalk/het systeemanker met de systeemkast overeenkomstig de arbeidstechniek
- slechts licht invetten van de gewrichtscomponenten
- aanhouden van de onderhoudsintervallen

AANWIJZING

Beperking van de gewrichtsfunctie door verkeerde reiniging

Leg de patiënt(e) uit hoe de orthese en het systeemgewricht vakkundig worden gereinigd.

AANWIJZING

Beperking van de gewrichtsfunctie door ontbrekend onderhoud

Neem de aangegeven onderhoudsintervallen in acht om storingen van de gewrichtsfunctie te vermijden. Informeer de patiënt(e) tevens over de na te leven onderhoudsafspraken. Noteer de volgende onderhoudsafpraak in het orthese-servicepaspoort van de patiënt(e).

3. Gebruik

3.1 Toepassing

De FIOR & GENTZ systeemknelgewrichten mogen uitsluitend worden toegepast voor de orthetische verzorging van de onderste extremiteiten. De systeemgewrichten mogen alleen voor de bouw van een EVO of KEVO worden gebruikt. Elk systeemgewricht beïnvloedt de functie van de orthese en zodoende ook de functie van het been. Het systeemgewricht mag uitsluitend voor één verzorging worden gebruikt en niet opnieuw worden toegepast.

3.2 Indicatie

De indicaties voor de verzorging met een orthese voor de onderste extremiteiten zijn onzekerheden bij het staan en lopen die tot een pathologisch gangbeeld leiden. Dit kan bijvoorbeeld door verlammingen, structureel veroorzaakte verkeerde standen/verkeerde functies of door neurologische ziektes (zoals beroerte of PAV), lichamelijke trauma's en/of operaties worden veroorzaakt.

Doorslaggevend voor de orthetische verzorging zijn de lichamelijke voorwaarden van de patiënt(e), zoals spierstatus of mate van activiteit. Een evaluatie over een veilige hantering van de orthese door de patiënt(e) is noodzakelijk.

Alle systeemknelgewrichten kunnen bovendien als aanvulling op een prothetische verzorging van patiënten met een gedeeltelijke voetamputatie worden toegepast. Hiervoor wordt de door een gekwalificeerde specialist in orthopedische techniek voor de patiënt(e) vervaardigde orthese (op maat gemaakt hulpmiddel) met een voetprothese gecombineerd. Aanvullende informatie is te vinden in het **Handboek over gedeeltelijke voetamputatie** (zie QR-code, afb. 2).



Afb. 2

Alle systeemknelgewrichten kunnen bovendien bij de verzorging van patiënten met perifeer arterieel vaatlijden (PAV) worden gebruikt. Hiervoor wordt de door een gekwalificeerde specialist in orthopedische techniek voor de patiënt(e) vervaardigde orthese (op maat gemaakt hulpmiddel) met een voetbed gecombineerd. Aanvullende informatie is te vinden in het **PAV-handboek** (zie QR-code, afb. 3).



Afb. 3

3.3 Contra-indicatie

Het systeemgewricht is niet geschikt voor verzorgingen die niet in hoofdstuk 3.2 werden beschreven, zoals een verzorging van de bovenste extremiteiten of een verzorging met een prothese of orthoprothese die niet alleen een deel van de voet betreft, bijvoorbeeld na amputaties van beensegmenten.

3.4 Kwalificatie

Het systeemgewricht mag alleen door een gekwalificeerde specialist in orthopedische techniek worden toegepast.

3.5 Gebruik

Alle FIOR & GENTZ systeemgewrichten werden ontwikkeld voor activiteiten in het dagelijks leven zoals staan en lopen. Extreme schokbelastingen die bijvoorbeeld bij het verspringen, klimmen, parachutespringen en voetballen optreden, zijn uitgesloten.

3.6 Productassortiment

Deze gebruiksaanwijzing biedt informatie over de volgende systeemenkelgewrichten:



NEURO CLASSIC-SPRING



NEURO VARIO-SPRING 2

3.7 Combinatiemogelijkheden met andere systeemgewrichten

De systeemenkelgewrichten kunnen met andere systeemgewrichten uit het productassortiment van FIOR & GENTZ worden ingebouwd. De NEURO CLASSIC met de systeemvoetbeugel van het hoofdgewricht en de NEURO CLASSIC vrij beweegbaar kunnen als meelopers voor de NEURO CLASSIC-SPRING worden gebruikt. De NEURO CLASSIC met plug + go-modulariteit en de NEURO VARIO-CLASSIC 2 kunnen als meelopers voor de NEURO VARIO-SPRING 2 worden gebruikt.

Wij raden u aan om bij het kiezen van alle systeemcomponenten voor uw orthese gebruik te maken van de Orthese-configurator en rekening te houden met de adviezen van het configuratieresultaat.

4. Gewrichtsfunctie

De systeemenkelgewrichten hebben afhankelijk van de gebruikte systeemcomponenten de volgende functies:

Systemcomponent	Functies	Systeemgewricht
Schroefeenheid	Orthese-opbouw instellen	NEURO VARIO-SPRING 2
Drukveer in SPRING-bouwgroep	Voethefferfunctie	NEURO CLASSIC-SPRING NEURO VARIO-SPRING 2
Systeemvoetbeugel met invijlbare aanslag (ventraal)	Instelling van de orthese-opbouw in dorsaalex tensie door invijlen van de systeemvoetbeugel langs de laserlijn	NEURO CLASSIC-SPRING

5. Dit wordt meegeleverd

Omschrijving	Aantal
Systeemknelgewricht (niet afgebeeld)	1
Dekplataanpershulp (afb. 4)	1
Orthese-gewrichtsvet, 3 g (niet afgebeeld)	1
Montage-/gietdummy (afb. 5)	1

Bijbehorende systeemvoetbeugels moeten apart worden besteld.



Afb. 4



Afb. 5

6. Belasting

De daadwerkelijke belasting van de systeemgewrichten blijkt uit de relevante patiëntgegevens. De belasting en de juiste systeemcomponenten kunnen via de Orthese-configurator worden bepaald. Gebruik voor de bouw van de orthese de door de Orthese-configurator bepaalde systeemcomponenten en neem goed nota van de aanbevolen arbeidstechniek. Informatie over de arbeidstechnieken vindt u op de website van FIOR & GENTZ in het gedeelte 'Online Tutorials'.

7. Gereedschappen voor de montage van het systeemgewricht

Gereedschappen voor systeemgewrichtschroeven	Systeembreedte				
	10 mm	12 mm	14 mm	16 mm	20 mm
T10 binnenzeskantsleutel/-bit	x	-	-	-	-
T15 binnenzeskantsleutel/-bit	-	x	-	-	-
T20 binnenzeskantsleutel/-bit	-	-	x	x	-
T30 binnenzeskantsleutel/-bit	-	-	-	-	x
Momentschroevendraaier, 1-6 Nm	x	x	x	x	x
Binnenzeskant-kogelkopschroevendraaier, 4 x 100 mm	x	x	-	-	-
Binnenzeskant-kogelkopschroevendraaier, 5 x 100 mm	-	-	x	x	x
Tang	x	x	x	x	x

Gereedschappen voor persschroef	Systeembreedte				
	10 mm	12 mm	14 mm	16 mm	20 mm
T10 binnenzeskantsleutel/-bit	x	-	-	-	-
T15 binnenzeskantsleutel/-bit	-	x	-	-	-
T25 binnenzeskantsleutel/-bit	-	-	x	x	-
T30 binnenzeskantsleutel/-bit	-	-	-	-	x

8. Montage van het systeemgewricht

Het systeemgewricht wordt gemonteerd geleverd. Alle functies worden in de fabriek gecontroleerd. Voor de inbouw in de orthese en voor voorkomende onderhoudswerkzaamheden moet u het systeemgewricht demonteren. Om een optimale werking te garanderen, dient u goed nota te nemen van de onderstaande montagevolgorde. Borg daarbij alle schroeven met het in hoofdstuk 8.7 aangegeven draaimoment.

Meer informatie over de montage vindt u in de online-tutorial **Joint Assembly System Ankle Joints with plug + go Modularity** (zie QR-code, afb. 6) op de website van FIOR & GENTZ.

De montage wordt hierna aan de hand van het voorbeeld van het systeem enkelgewricht **NEURO VARIO-SPRING 2** beschreven.



Afb. 6

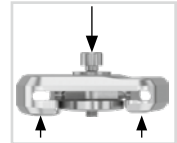


Gebruik voor het invetten van de systeemcomponenten uitsluitend het orthesegewrichtsvet van FIOR & GENTZ.

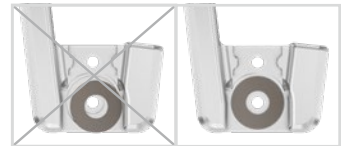
8.1 Demontage van de dekplaat

Voor de systeembreedtes 16 en 20 mm van het systeem enkelgewricht **NEURO CLASSIC-SPRING** draait u de twee verzonken schroeven eruit en verwijdert u de dekplaat. Voor de andere systeembreedtes en het systeem enkelgewricht **NEURO VARIO-SPRING 2** gaat u als volgt te werk:

- 1 Draai de twee verzonken schroeven eruit.
- 2 Leg de onderlegging op de dekplaat en draai de persschroef in de schroefdraad van de eerste schroef (S1; afb. 11). De persschroef mag er niet helemaal worden ingedraaid (afb. 7).
- 3 Schuif het bovenste deel van het gewricht en de dekplaat uit elkaar door er zoals afgebeeld kracht op uit te oefenen (pijlen in afb. 7). Dit kan met behulp van een bankschroef of door gecontroleerde slagen, bijv. met een zachte hamer, worden bereikt.
- 4 Verwijder de persschroef en onderlegging weer.



Afb. 7



Afb. 8

8.2 Montage van de dekplaat

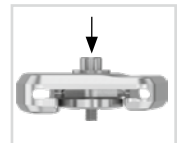


Let erop dat de glijstrijf bij de montage niet wordt beschadigd. Door klemmende glijstrijfdeeltjes kan zijdelingse speling in het systeemgewricht ontstaan.

- 1 Maak de schroefdraad van de splitpenbout en van het bovenste deel van het gewricht evenals de boorgaten van de dekplaat vóór de montage schoon met LOCTITE® 7063 snelreiniger. Laat de schroefdraad 10 minuten aan de lucht drogen.
- 2 Smit de eerste glijstrijf aan een kant met lijmspray in en plak deze in de dekplaat (afb. 8).
- 3 Vet de andere kant licht met orthesegewrichtsvet in.
- 4 Vet de contactvlakken aan de zijkant van het bovenste deel van het gewricht tot aan de dekplaat met orthesegewrichtsvet in (afb. 9).



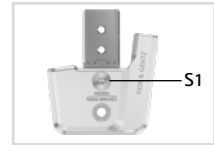
Afb. 9



Afb. 10

Voor de systeembreedtes 16 en 20 mm van het systeemknelgewricht **NEURO CLASSIC-SPRING** monteert u de dekplaat door deze op het bovenste deel van het gewricht te zetten en de eerste verzonken schroef (S1) erin te draaien (afb. 11). Verzekert u ervan dat tussen dekplaat en bovenste deel van het gewricht geen spleet meer aanwezig is (afb. 12). Voor de andere systeembreedtes en het systeemknelgewricht **NEURO VARIO-SPRING 2** gaat u als volgt te werk:

- 5 Monteer de dekplaat door deze met de persschroef en de onderlegging samen te persen (afb. 10).
- 6 Verwijder de persschroef en onderlegging weer.
- 7 Draai de eerste verzonken schroef (S1) erin (afb. 11).
- 8 Verzekert u ervan dat tussen dekplaat en bovenste deel van het gewricht geen spleet meer aanwezig is (afb. 12).



Afb. 11



Afb. 12

8.3 Montage van de systeemvoetbeugel

- 1 Vet de glijvlakken van de splitpenbout en de contactvlakken van de systeemvoetbeugel tussen drukveer en systeemvoetbeugel evenals, indien beschikbaar, tussen schroefeenheid en systeemvoetbeugel met orthesegebrechtsvet in.



Afb. 13

- 2 Vet de tweede glijshijf aan twee kanten licht in en plaats deze op de systeemvoetbeugel (afb. 13).
- 3 Schuif de systeemvoetbeugel van onderaf tussen dekplaat en bovenste deel van het gewricht. Let erop dat de glijshijf daarbij in de richting van het bovenste deel van het gewricht wijst en in de juiste positie blijft zitten.



Afb. 14

- 4 Plaats de splitpenbout in de daarvoor bestemde verlaging op het bovenste deel van het gewricht. De splitpenbout moet helemaal in de verlaging zitten (afb. 14).
- 5 Draai de tweede verzonken schroef (asschroef, S2) erin (afb. 15).



Afb. 15

8.4 Controleren of alles licht loopt

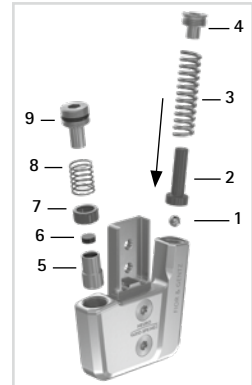
Draai de schroeven van de dekplaat met het juiste draaimoment vast (zie hoofdstuk 8.7). Controleer of het systeemgewricht licht loopt. Vervang bij zijdelingse speling een glijshijf door de eerstvolgend dikkere of als het geheel niet licht loopt (het klemt) door de eerstvolgend dunnere glijshijf.

8.5 Montage van de SPRING-bouwgroep

- 1 Steek de kogel (1) in de bout (2; afb. 16).
- 2 Plaats de systeemcomponenten in het veerkanaal.
- 3 Plaats de drukveer (3) in het veerkanaal.
- 4 Schroef de drukschroef (4) stevig erin. Daardoor wordt de bouwgroep in de dekplaat bevestigd.



Schroef de drukschroef er voorzichtig in of uit om te voorkomen dat de drukveer er per ongeluk uitspringt.

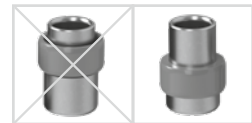


Afb. 16

8.6 Montage van de schroefeenheid NEURO VARIO-SPRING 2

Voor het systeemknelgewricht NEURO CLASSIC-SPRING slaat u deze stappen over en gaat u door met de montage bij hoofdstuk 8.7.

- 1 Zet de aanslagdemper/O-ring-demper (6) en de glijbus (7) met de zuiger (5) in elkaar (afb. 16). Let er daarbij op dat de glijbus correct op de zuiger zit (afb. 17).
- 2 Steek de drukveer (8) erop.
- 3 Schuif de zuiger (5) met de gemonteerde systeemonderdelen (6, 7, 8) in het veerkanaal.
- 4 Schroef de opbouwinstelschroef (9; afb. 16) in het veerkanaal (afb. 18). De drukveer moet in de gewenste dorsaal-extensie volledig gecompriëerd zijn.
- 5 Zorg ervoor dat het systeemgewricht binnen de graadmarkeringen is uitgelijnd.



Afb. 17



Schroef de opbouwinstelschroef er voorzichtig in of uit om te voorkomen dat de drukveer er per ongeluk uitspringt.



Afb. 18

8.7 Borging van de schroeven

De schroeven worden geborgd, nadat de orthese vervaardigd en gepast is en voordat deze aan de patiënt(e) wordt overhandigd.

- 1 Draai de schroeven van de dekplaat (afb. 15) weer los nadat u gecontroleerd hebt of alles licht loopt, en verwijder deze uit de dekplaat.
- 2 Giet een kleine druppel LOCTITE® 243 middelvast op de schroefdraad van de schroeven.
- 3 Borg de schroeven van de dekplaat (afb. 15) met het bij de systeembreedte passende draaimoment.
- 4 Laat de lijm uitharden (na ca. 24 uur op eindsterkte).

Schroeven voor dekplaat	Systeembreedte				
	10 mm	12 mm	14 mm	16 mm	20 mm
Persschroef voor de dekplaat aanpershulp	2,5 Nm	4 Nm	6 Nm	6 Nm	6 Nm
Verzonken schroef met ronde binnenzeskant (S1)	2,5 Nm	4 Nm	6 Nm	6 Nm	6 Nm
Verzonken schroef met ronde binnenzeskant (asschroef, S2)	1,5 Nm	3 Nm	4 Nm	4 Nm	6 Nm



De schroeven van de dekplaat zijn bij levering niet met het noodzakelijke draaimoment geborgd. De informatie over de draaimomenten vindt u ook in de verlagen van de dekplaat.

9. Instelmogelijkheden bij de orthese

De orthese kan met instelbare systeemknelgewrichten individueel aan de behoeften van de patiënt(e) worden aangepast. De beschreven instellingen beïnvloeden elkaar onderling niet en kunnen onafhankelijk van elkaar worden uitgevoerd.



Let op de correcte instelling van de dorsaalaanslag bij de montage van het systeemknelgewricht. Deze is beslissend voor de gehele opbouw van de orthese. Meer informatie hierover vindt u in de online-tutorial *AFO Alignment Guidelines* (zie QR-code, afb. 19) op de website van FIOR & GENTZ.



Afb. 19

9.1 Instelbare opbouw

Bij het systeemknelgewricht **NEURO VARIO-SPRING 2** kan de opbouw van de orthese met de opbouwinstelschroef (1; afb. 20) worden aangepast. Draai de opbouwinstelschroef erin of eruit om de hoek tussen onderbeen en voet te wijzigen (afb. 21). Let erop dat u niet meer dan 10° bijstelt.



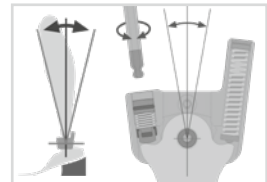
Afb. 20

9.2 Invijlbare opbouw en bewegingsvrijheid

Bij het systeemknelgewricht **NEURO CLASSIC-SPRING** kan de hoek tussen onderbeen en voet in dorsaalextenzie door invijlen van de systeemvoetbeugel bij de dorsaalaanslag worden verkleind (afb. 22).

Wanneer u de systeemvoetbeugel tot aan de ronde hulplijn invijlt (afb. 29), ontstaat een in dorsaalextenzie vrij beweeglijk systeemknelgewricht.

Wanneer u de ombouwopties (zie hoofdstuk 11) niet nodig hebt, kunt u de neuzen bij de verticale lijnen helemaal wegvijlen.



Afb. 21

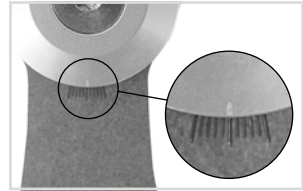


Afb. 22

9.3 Aflezen van de gewrichtshoeken

Op alle systeemgewrichten en systeemvoetbeugels bevinden zich markeringen (afb. 23) die de hoek van de systeemcomponenten onderling aangeven. Zo kunt u de individuele uitgangspositie (de basisopbouw van de orthese) controleren, de aangegeven gewrichtshoek documenteren en latere afwijkingen vergelijken. De gewrichtshoek in de individuele uitgangspositie mag niet buiten de graadmarkeringen liggen.

De afstanden van de graadmarkeringen voor de afzonderlijke systeembreedtes vindt u in de volgende tabel.



Afb. 23

Graadmarkering					
Systeembreedte	10 mm	12 mm	14 mm	16 mm	20 mm
Graad	5°	5°	2°	2°	2°

10. Aanwijzingen voor de vervaardiging van de orthese

10.1 Verbinding met systeemspalk/systemeanker

De systeemspalk/het systeemanker moet overeenkomstig de in de planning voorziene arbeidstechniek middels vastlijmen en vastschroeven of vastschroeven en omwikkelen met het systeemgewricht worden verbonden (afb. 24–26).

Meer informatie vindt u in de **Gebruiksaanwijzing voor gekwalificeerde specialisten in orthopedische techniek Systeemspalken en systeemankers** (zie QR-code, afb. 27).



Afb. 24



Afb. 25



Afb. 26

10.2 De orthesedelen bewerken

Nadat u de orthesedelen hebt getemperd, bewerkt u de laminaatranden. Let er daarbij op dat u niet de zijvlakken van het bovenste deel van het gewricht bewerkt. Daardoor kan de passing tussen bovenste deel van het gewricht en dekplaat worden beschadigd, wat tot mechanische geluiden en tot breuk van de spieën met stift kan leiden.



Afb. 27

Informatie over de arbeidstechnieken vindt u op de website van FIOR & GENTZ in het gedeelte 'Online Tutorials'.

11. Ombouw van de systeemenkelgewrichten

11.1 Ombouwopties met plug + go-modulariteit

De systeemenkelgewrichten **NEURO CLASSIC-SPRING** en **NEURO VARIO-SPRING 2** kunnen worden omgebouwd naar alle systeemenkelgewrichten met **plug + go-modulariteit**. De systeemenkelgewrichten met **plug + go-modulariteit** beschikken over systeemvoetbeugels, bovenste delen van het gewricht en montage-/gietdummy's met dezelfde constructie. Er zijn twee categorieën (systeemgewrichten met spieën en systeemgewrichten zonder spieën) en de systeemgewrichten kunnen eenvoudig onderling worden omgebouwd binnen hun categorie. De functionele verschillen zitten in de functie-eenheid. Meer informatie over de ombouw vindt u in de online-tutorial **System Ankle Joints with plug + go Modularity** (zie QR-code, afb. 28) op de website van FIOR & GENTZ. De volgende systeemenkelgewrichten zijn voorzien van **plug + go-modulariteit**:

- **NEURO CLASSIC** met **plug + go-modulariteit**
- **NEURO VARIO-CLASSIC 2**
- **NEURO VARIO 2**
- **NEURO VARIO-SPRING 2**
- **NEURO VARIO-SWING**
- **NEURO SWING-CLASSIC**
- **NEURO SWING**
- **NEURO SWING 2**
- **NEURO HiSWING**



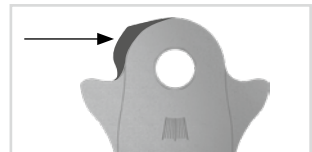
Afb. 28

11.1.1 Ombouw met plug + go-modulariteit

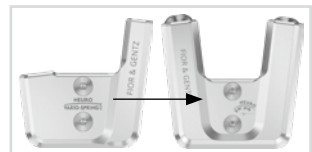
Stap 1 is alleen nodig voor het systeemgewricht **NEURO CLASSIC-SPRING**. Stap 3 is alleen nodig voor een ombouw naar het systeemgewricht **NEURO HiSWING**.

- 1 Vijl de systeemvoetbeugel langs de laserlijn in (afb. 29).
- 2 Demonteer de functie-eenheid of dekplaat.
- 3 Monteer de waterpas lateraal op de onderbeenschaal.
- 4 Monteer de functie-eenheid van het gewenste systeemgewricht in de juiste systeembreedte (zie voorbeeld afb. 30).

Neem bij de montage van de functie-eenheid de werkstappen in de hoofdstukken 8 en 10.2 in acht.



Afb. 29



Afb. 30

11.2 Ombouwopties zonder plug + go-modulariteit

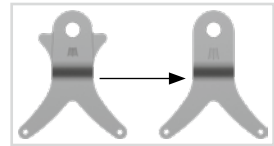
In de volgende tabel vindt u de ombouwopties zonder **plug + go-modulariteit** voor de systeem enkelgewrichten. Er zijn twee categorieën (systeemgewrichten met spieën en systeemgewrichten zonder spieën) en de systeemgewrichten kunnen onderling worden omgebouwd binnen hun categorie.

Systeem enkelgewricht	Om te bouwen naar
NEURO CLASSIC-SPRING	NEURO CLASSIC vrij beweegbaar NEURO CLASSIC-SWING
NEURO VARIO-SPRING 2	NEURO CLASSIC vrij beweegbaar

11.2.1 Ombouw zonder plug + go-modulariteit

Als de **NEURO CLASSIC-SPRING** naar een **NEURO CLASSIC-SWING** wordt omgebouwd, dan vervalt stap 1.

- 1 Vijl de systeemvoetbeugel van de **NEURO CLASSIC-SPRING** langs de laserlijn in (afb. 29). Bij de systeemvoetbeugel van de **NEURO VARIO-SPRING 2** kunt u de neuzen bij de verticale laserlijnen helemaal wegvijlen (afb. 31). Dit dient echter uitsluitend optische doeleinden, de werking is ook zonder het wegvijlen van de neuzen gegeven.
- 2 Demonteer de functie-eenheid of dekplaat.
- 3 Monteer de functie-eenheid of dekplaat van het gewenste systeemgewricht in de juiste systeembreedte (zie voorbeeld afb. 30).



Afb. 31

Neem bij de montage van de functie-eenheid de werkstappen in de hoofdstukken 8 en 10.2 in acht.

12. Onderhoud

Controleer het systeemgewricht regelmatig op slijtage en functionaliteit. Controleer hiervoor met name de in de volgende tabel genoemde gewrichtscomponenten op de beschreven mogelijke problemen en voer indien nodig de vereiste maatregelen uit. Controleer ook na elk uitgevoerd onderhoud de functionaliteit. Het systeemgewricht moet zonder problemen en ongewone geluiden bewogen kunnen worden. Let erop dat er geen sprake is van zijwaartse speling en speling rond de as.

Gewrichtscomponent	Mogelijk probleem	Maatregel	Aanbevolen controle, eventueel vervanging*	Uiterlijke vervanging
Aanslagdemper/ O-ring-demper**	Slijtage	Aanslagdemper/ O-ring-demper vervangen	om de 6 maanden	om de 18 maanden
O-ring voor borging van de opbouwinstelschroef**	Slijtage	O-ring vervangen	om de 6 maanden	om de 18 maanden
Drukveer**	Slijtage	Drukveer vervangen	om de 6 maanden	om de 18 maanden
Glijbus (schroefeenheid)**	Slijtage	Glijbus vervangen	om de 6 maanden	om de 18 maanden
Glijbus (systeemvoetbeugel)	Slijtage	Glijbus vervangen	om de 6 maanden	om de 18 maanden
Glijschijf	Slijtage	Glijschijf vervangen, zie hoofdstuk 12.2	om de 6 maanden	om de 18 maanden

Gewrichtscomponent	Mogelijk probleem	Maatregel	Aanbevolen controle, eventueel vervanging*	Uiterlijke vervanging
Dekplaat**	Slijtage	Dekplaat vervangen	om de 6 maanden	om de 36 maanden
Verzonken schroef met ronde binnenzeskant**	Slijtage	Verzonken schroef vervangen	om de 6 maanden	om de 36 maanden
Bout**	Slijtage	Bout vervangen	om de 6 maanden	om de 36 maanden
Splitpenbout	Slijtage	Splitpenbout vervangen	om de 6 maanden	om de 36 maanden
Spie met stift	Breuk	Spie met stift vervangen	om de 6 maanden	om de 36 maanden
Zuiger**	Slijtage	Zuiger vervangen	om de 6 maanden	om de 36 maanden
Functie-eenheid***	Slijtage of functieverlies	Functie-eenheid vervangen	om de 6 maanden	om de 36 maanden
Systeemvoetbeugel	Slijtage of breuk	Systeemvoetbeugel vervangen	om de 6 maanden	om de 48 maanden

* afhankelijk van de inschatting van degene die het op maat gemaakte hulpmiddel op de markt brengt, met betrekking tot het gebruiksgedrag van de patiënt(e)

** maakt deel uit van de functie-eenheid

*** meegeleverde systeemcomponenten ook apart te vervangen

Maak bij elk onderhoud de schroefdraad van de splitpenbout en van het bovenste deel van het gewricht evenals de boorgaten van de dekplaat schoon met LOCTITE® 7063 snelreiniger. Laat de schroefdraad 10 minuten aan de lucht drogen.

Borg bij elk onderhoud de schroeven van de dekplaat met het juiste draaimoment en LOCTITE® 243 middelvast (zie hoofdstuk 8.7). Verwijder van tevoren alle lijmresten.

De individuele onderhoudsschema's voor systeemgewrichten zijn te vinden in het downloadgedeelte (zie QR-code, afb. 32) op de website van FIOR & GENTZ.



Afb. 32

12.1 Documentatie van het onderhoud in het orthese-servicepaspoort

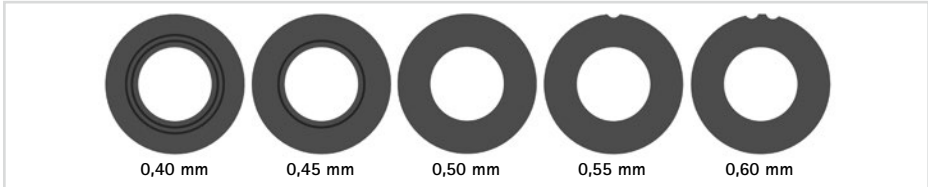
De patiënt(e) ontvangt bij de overhandiging van de orthese een orthese-servicepaspoort (afb. 33) van een gekwalificeerde specialist in orthopedische techniek. Voor het behoud van de functionaliteit en voor de veiligheid van de patiënt(e) moet de orthese regelmatig volgens de informatie in het onderhoudsschema worden gecontroleerd. De onderhoudsafspraken worden in het orthese-servicepaspoort genoteerd en bevestigd.



Afb. 33

12.2 Glij schijven vervangen

Glij schijven zijn verkrijgbaar in verschillende diktes (GS1407-040 is bijv. 0,40 mm dik). Elke dikte heeft een andere markering (afb. 34). Op de achterkant van deze gebruiksaanwijzing vindt u de artikelnummers van de voorgebouwde glij schijven.



Afb. 34

12.3 Vuil verwijderen

Het systeemgewricht moet indien nodig en bij het regelmatig uitgevoerde onderhoud worden gereinigd. Demonteer daarvoor het systeemgewricht en maak de vuile systeemcomponenten schoon met een droge doek.

13. Gebruiksduur

Ter waarborging van een veilig gebruik en een volledige functionaliteit en een onbeperkte gebruiksduur van de systeemgewrichten moet aan de volgende voorwaarden worden voldaan:

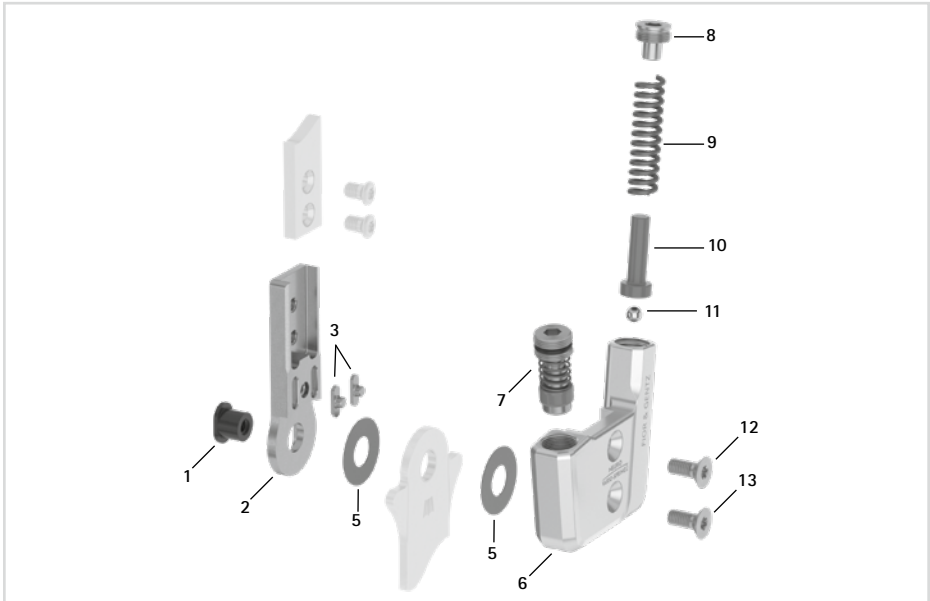
- Neem de aangegeven onderhoudsintervallen in acht en documenteer de onderhoudsbeurten (zie hoofdstuk 12).
- Houd de aangegeven onderhoudsmodaliteiten aan (zie hoofdstuk 12).
- Controleer slijtonderdelen zoals aangegeven en vervang deze in de vastgelegde intervallen (zie hoofdstuk 12).
- Controleer de instelling van het systeemgewricht binnen het kader van het onderhoud en corrigeer de instelling eventueel (zie hoofdstuk 12).
- Controleer de functionaliteit van het systeemgewricht binnen het kader van het onderhoud (zie hoofdstuk 12).
- De bij de planning van het op maat gemaakte hulpmiddel bepaalde maximale belasting mag door wijziging van de patiëntgegevens niet worden overschreden (bijv. door gewichtstoename, groei of een verhoogde mate van activiteit). Bij overschrijding van de bepaalde maximale belasting van de systeemgewrichten mag het systeemgewricht niet meer worden gebruikt. Houd al bij de planning van het op maat gemaakte hulpmiddel proactief rekening met de te verwachten wijzigingen van de patiëntgegevens.
- De gebruiksduur van de systeemgewrichten eindigt met de gebruiksduur van het op maat gemaakte hulpmiddel (orthese).
- Het meervoudige gebruik van een systeemgewricht in een volgend op maat gemaakt hulpmiddel is niet toegestaan (zie hoofdstuk 19).

14. Opslag

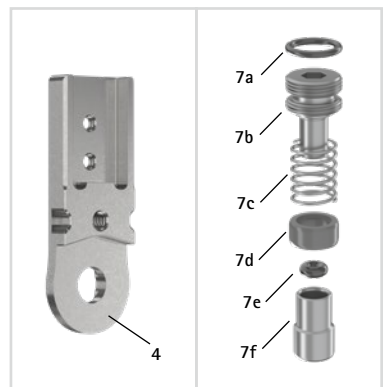
Er wordt geadviseerd om het systeemgewricht tot aan het maken van het op maat gemaakte hulpmiddel in de originele verpakking op te slaan.

15. Reserveonderdelen

15.1 Explosietekening NEURO VARIO-SPRING 2



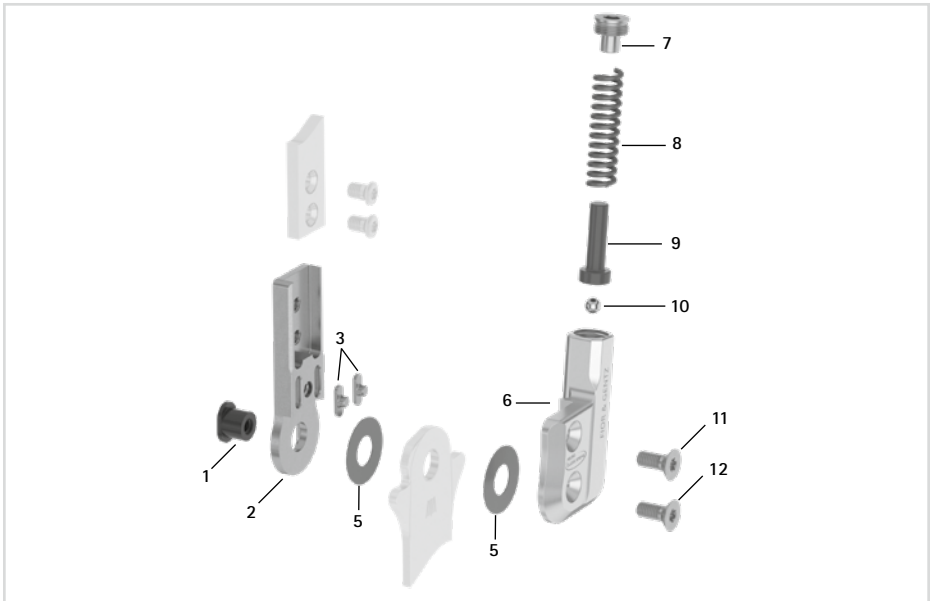
Afb. 35



Afb. 36

Alle systeemvoetbeugels van de systeemknelgewrichten worden geleverd met een geïntegreerde glijbus.

15.2 Explosietekening NEURO CLASSIC-SPRING



Afb. 37



Afb. 38

15.3 Reserveonderdelen voor het systeemkelgewicht
NEURO VARIO-SPRING 2 met spieën

Pos.	Artikelnummer voor systeembreedte			Omschrijving
	10 mm	12 mm	14 mm	
1	SB6039-L0580	SB7049-L0590	SB8559-L0630	Splitpenbout
2-3	SF0310-P/ST	SF0311-P/ST	SF0312-P/ST	Bovenste deel met spieën, recht, staal
2-3	-	SF0311-P/TI	SF0312-P/TI	Bovenste deel met spieën, recht, titanium
2-3	SF0330-P/ST	SF0331-P/ST	SF0332-P/ST	Bovenste deel met spieën, naar binnen gebogen, staal
2-3	-	SF0331-P/TI	SF0332-P/TI	Bovenste deel met spieën, naar binnen gebogen, titanium
2-3	SF0330-8P/ST	SF0331-8P/ST	SF0332-8P/ST	Bovenste deel met spieën, naar buiten gebogen, staal
2-3	-	SF0331-8P/TI	SF0332-8P/TI	Bovenste deel met spieën, naar buiten gebogen, titanium
3	SF0390-01	SF0391-01	SF0392-02	Spie met stift
5	GS1206-*	GS1407-*	GS2009-*	Glijschijf*
6	SF0860-L/AL	SF0861-L/AL	SF0862-L/AL	Dekplaat, links lateraal of rechts mediaal
6	SF0860-R/AL	SF0861-R/AL	SF0862-R/AL	Dekplaat, links mediaal of rechts lateraal
7	SC9607-L04	SC9608-L06	SC9611-L08	Schroefeenheid
7a	VE3771-04/10	VE3771-050/10	VE3771-08/15	O-ring voor borging van de opbouwinstelschroef
7b	SC9607-L04/S	SC9608-L06/S	SC9611-L08/S	Opbouwinstelschroef
7c	FE1615-01	FE1611-01	FE1916-01	Drukveer
7d	GS0604-350	GS0705-525	GS1007-350	Glijbus
7e	PN0003-L02	PN0004-L02	-	Aanslagdemper
7e	-	-	VE3771-010/20	O-ring-demper
7f	SH0490-01	SH0491-01	SH0492-01	Zuiger
8	SC2007-L04	SC2008-L04	SC2009-L05	Drukschroef
9	FE1622-01	FE1734-01	FE2736-01	Drukveer, goudkleurig
10	SF0840-07	SF0841-07	SF0842-08	Bout(en)
11	KU1004-ST	KU1004-ST	KU1004-ST	Kogel
12	SC1403-L08	SC1404-L10	SC1405-L11	Verzonken schroef met ronde binnenzeskant
13	SC1403-L08	SC1404-L10	SC1405-L11	Verzonken schroef met ronde binnenzeskant (asschroef)
6-13	SF8970-L/AL	SF8971-L/AL	SF8972-L/AL	Functie-eenheid plug + go-modulariteit, links lateraal of rechts mediaal
6-13	SF8970-R/AL	SF8971-R/AL	SF8972-R/AL	Functie-eenheid plug + go-modulariteit, links mediaal of rechts lateraal

15.4 Reserveonderdelen voor het systeemkelgewicht
NEURO VARIO-SPRING 2 zonder spieën

Pos.	Artikelnummer voor systeembreedte		Omschrijving
	16 mm	20 mm	
1	SB9669-L0760	SB1069-L0960	Splitpenbout
4	SH0813-ST	SH0815-ST	Bovenste deel zonder spieën, recht, staal
4	SH0813-TI	SH0815-TI	Bovenste deel zonder spieën, recht, titanium
4	SH0833-ST	SH0835-ST	Bovenste deel zonder spieën, naar binnen gebogen, staal
4	SH0833-TI	SH0835-TI	Bovenste deel zonder spieën, naar binnen gebogen, titanium
4	SH0833-8/ST	SH0835-8/ST	Bovenste deel zonder spieën, naar buiten gebogen, staal
4	SH0833-8/TI	SH0835-8/TI	Bovenste deel zonder spieën, naar buiten gebogen, titanium
5	GS2210-*	GS2611-*	Glijlschijf*
6	SF0863-3L/AL	SF0865-3L/AL	Dekplaat, links lateraal of rechts mediaal
6	SF0863-3R/AL	SF0865-3R/AL	Dekplaat, links mediaal of rechts lateraal
7	SC9612-L08	SC9612-L08	Schroefeenheid
7a	VE3771-09/15	VE3771-09/15	O-ring voor borging van de opbouwinstelschroef
7b	SC9612-L08/S	SC9612-L08/S	Opbouwinstelschroef
7c	FE1027-01	FE1027-01	Drukveer
7d	GS1108-500	GS1108-500	Glijbus
7e	VE3771-012/26	VE3771-012/26	O-ring-demper
7f	SH0493-01	SH0493-01	Zuiger
8	SC2011-L05	SC2011-L05	Drukschroef
9	FE2945-01	FE2966-02	Drukveer, goudkleurig
10	SF0843-10	SF0845-10	Bout(en)
11	KU1005-ST	KU1005-ST	Kogel
12	SC1405-L12	SC1416-L14	Verzonken schroef met ronde binnenzeskant
13	SC1405-L12	SC1416-L14	Verzonken schroef met ronde binnenzeskant (asschroef)
6-13	SF8983-L/AL	SF8985-L/AL	Functie-eenheid plug + go-modulariteit, links lateraal of rechts mediaal
6-13	SF8983-R/AL	SF8985-R/AL	Functie-eenheid plug + go-modulariteit, links mediaal of rechts lateraal

15.5 Reserveonderdelen voor het systeemkelgewricht
NEURO CLASSIC-SPRING met spieën

Pos.	Artikelnummer voor systeembreedte			Omschrijving
	10 mm	12 mm	14 mm	
1	SB6039-L0580	SB7049-L0590	SB8559-L0630	Splitpenbout
2-3	SF0310-P/ST	SF0311-P/ST	SF0312-P/ST	Bovenste deel met spieën, recht, staal
2-3	-	SF0311-P/TI	SF0312-P/TI	Bovenste deel met spieën, recht, titanium
2-3	SF0330-P/ST	SF0331-P/ST	SF0332-P/ST	Bovenste deel met spieën, naar binnen gebogen, staal
2-3	-	SF0331-P/TI	SF0332-P/TI	Bovenste deel met spieën, naar binnen gebogen, titanium
2-3	SF0330-8P/ST	SF0331-8P/ST	SF0332-8P/ST	Bovenste deel met spieën, naar buiten gebogen, staal
2-3	-	SF0331-8P/TI	SF0332-8P/TI	Bovenste deel met spieën, naar buiten gebogen, titanium
3	SF0390-01	SF0391-01	SF0392-02	Spie met stift
5	GS1206-*	GS1407-*	GS2009-*	Glijschijf*
6	SF0760-L/AL	SF0761-L/AL	SF0762-L/AL	Dekplaat, links lateraal of rechts mediaal
6	SF0760-R/AL	SF0761-R/AL	SF0762-R/AL	Dekplaat, links mediaal of rechts lateraal
7	SC2007-L04	SC2008-L04	SC2009-L05	Drukschroef
8	FE1622-01	FE1734-01	FE2736-01	Drukveer, goudkleurig
9	SF0840-07	SF0841-07	SF0842-08	Bout(en)
10	KU1004-ST	KU1004-ST	KU1004-ST	Kogel
11	SC1403-L08	SC1404-L10	SC1405-L11	Verzonken schroef met ronde binnenzeskant
12	SC1403-L08	SC1404-L10	SC1405-L11	Verzonken schroef met ronde binnenzeskant (asschroef)
6-12	SF7970-L/AL	SF7971-L/AL	SF7972-L/AL	Functie-eenheid, links lateraal of rechts mediaal
6-12	SF7970-R/AL	SF7971-R/AL	SF7972-R/AL	Functie-eenheid, links mediaal of rechts lateraal

15.6 Reserveonderdelen voor het systeemkelgewricht
NEURO CLASSIC-SPRING zonder spieën

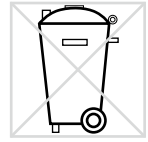
Pos.	Artikelnummer voor systeembreedte		Omschrijving
	16 mm	20 mm	
1	SB9669-L0760	SB1069-L0960	Splitpenbout
4	SH0813-ST	SH0815-ST	Bovenste deel zonder spieën, recht, staal
4	SH0813-TI	SH0815-TI	Bovenste deel zonder spieën, recht, titanium
4	SH0833-ST	SH0835-ST	Bovenste deel zonder spieën, naar binnen gebogen, staal
4	SH0833-TI	SH0835-TI	Bovenste deel zonder spieën, naar binnen gebogen, titanium
4	SH0833-8/ST	SH0835-8/ST	Bovenste deel zonder spieën, naar buiten gebogen, staal
4	SH0833-8/TI	SH0835-8/TI	Bovenste deel zonder spieën, naar buiten gebogen, titanium
5	GS2210-*	GS2611-*	Glijlschijf*
6	SF0763-3L/AL	SF0765-3L/AL	Dekplaat, links lateraal of rechts mediaal
6	SF0763-3R/AL	SF0765-3R/AL	Dekplaat, links mediaal of rechts lateraal
7	SC2011-L05	SC2011-L05	Drukschroef
8	FE2945-01	FE2966-02	Drukveer, goudkleurig
9	SF0843-10	SF0845-10	Bout(en)
10	KU1005-ST	KU1005-ST	Kogel
11	SC1405-L12	SC1416-L14	Verzonken schroef met ronde binnenzeskant
12	SC1405-L12	SC1416-L14	Verzonken schroef met ronde binnenzeskant (asschroef)
6-12	SF7983-L/AL	SF7985-L/AL	Functie-eenheid, links lateraal of rechts mediaal
6-12	SF7983-R/AL	SF7985-R/AL	Functie-eenheid, links mediaal of rechts lateraal

15.7 Glijlschijven

* Glijlschijven				
Artikelnummer voor systeembreedte				
10 mm	12 mm	14 mm	16 mm	20 mm
Ø = 12 mm	Ø = 14 mm	Ø = 20 mm	Ø = 22 mm	Ø = 26 mm
GS1206-040	GS1407-040	GS2009-040	GS2210-040	GS2611-040
GS1206-045	GS1407-045	GS2009-045	GS2210-045	GS2611-045
GS1206-050	GS1407-050	GS2009-050	GS2210-050	GS2611-050
GS1206-055	GS1407-055	GS2009-055	GS2210-055	GS2611-055
GS1206-060	GS1407-060	GS2009-060	GS2210-060	GS2611-060

16. Afvoer

Voer het systeemgewricht en de losse onderdelen ervan vakkundig af. Het hulpmiddel mag niet via het huisvuil worden afgevoerd (afb. 39). Neem voor de correcte terugwinning van herbruikbare afvalstoffen goed nota van de geldende nationale wettelijke bepalingen en plaatselijke voorschriften.



Afb. 39



Voor een vakkundige afvoer is het noodzakelijk om het systeemgewricht uit de orthese te demonteren.

17. Verklaring van de tekens



CE-markering conform verordening (EU) 2017/745 voor medische hulpmiddelen



Medisch hulpmiddel



Artikelnummer



Fabrikant



Productienummer



Serienummer



Gebruiksaanwijzing in acht nemen



Eén patiënt(e) – meermalig gebruik



Unique Device Identifier – productidentificatienummer

18. CE-overeenstemming

Wij verklaren dat onze medische hulpmiddelen evenals ons toebehoren voor medische hulpmiddelen voldoen aan alle eisen van de verordening (EU) 2017/745. De hulpmiddelen worden door FIOR & GENTZ voorzien van de CE-markering.

19. Juridische aanwijzingen

Bij aankoop van dit hulpmiddel gelden onze algemene handels-, verkoop-, leverings- en betalingsvoorwaarden. De garantie vervalt o.a. wanneer dit hulpmiddel meerdere keren werd ingebouwd. Wij wijzen erop dat het product niet met andere componenten of materialen mag worden gecombineerd dan door het configuratieresultaat van de Orthese-configurator van FIOR & GENTZ wordt vastgelegd. De combinatie van het hulpmiddel met producten van andere fabrikanten is niet toegestaan.

De informatie in deze gebruiksaanwijzing heeft betrekking op de actuele stand bij het ter perse gaan. Productgegevens zijn richtwaarden. Technische wijzigingen voorbehouden.

Alle auteursrechten, met name de rechten van verspreiding, vermenigvuldiging en vertaling, blijven uitsluitend aan FIOR & GENTZ Gesellschaft für Entwicklung und Vertrieb von orthopädietechnischen Systemen mbH voorbehouden. Nadruk, kopieën evenals overige vermenigvuldigingen van elektronische aard mogen ook bij wijze van uittreksel niet zonder schriftelijke toestemming van FIOR & GENTZ Gesellschaft für Entwicklung und Vertrieb von orthopädietechnischen Systemen mbH worden gemaakt.

20. Informatie voor het documenteren van de verzorging

Neem deze gebruiksaanwijzing in uw verzorgingsdocumenten op!

Patiëntgegevens

Naam	
Straat	
Postcode, woonplaats	
Telefoon privé	
Telefoon werk	
Ziektekostenverzekering	
Lidnummer	
Behandelend arts	
Diagnose	

21. Overhandiging van de orthese

De gekwalificeerde specialist in orthopedische techniek heeft ervoor gezorgd dat de patiënt(e), de ouders of het verzorgend personeel bij de overhandiging van de orthese ook de gebruiksaanwijzing voor patiënten en het orthese-servicepaspoort hebben ontvangen. Door middel van deze gebruiksaanwijzing werden de functies en het hanteren van de orthese uitvoerig aan de patiënt(e) uitgelegd. In het orthese-servicepaspoort staat de eerstvolgende onderhoudsafspraak vermeld. De patiënt(e) werd gevraagd om bij elke onderhoudsafspraak het orthese-servicepaspoort mee te nemen.



Beenkant

links rechts

Gemonteerde glijschijven

1. GS _____ - _____

2. GS _____ - _____



PB1650-DE/GB-2026-02

