

# Gebruiksaanwijzing voor gekwalificeerde specialisten in orthopedische techniek Systeemenkelgewrichten



NEURO SWING



NEURO SWING 2

**Inhoud****Pagina**

1.	Informatie	4
2.	Veiligheidsaanwijzingen	4
2.1	Classificatie van de veiligheidsaanwijzingen	4
2.2	Alle aanwijzingen voor een veilig gebruik van het systeemkengewricht	4
3.	Gebruik	7
3.1	Toepassing	7
3.2	Indicatie	7
3.3	Contra-indicatie	7
3.4	Kwalificatie	7
3.5	Gebruik	8
3.6	Productassortiment	8
3.7	Combinatiemogelijkheden met andere systeemgewrichten	8
4.	Gewrichtsfunctie	8
5.	Dit wordt meegeleverd	9
6.	Belasting	9
7.	Gereedschappen voor de montage van het systeemgewricht	9
8.	Montage van het systeemgewricht	10
8.1	Demontage van de dekplaat	10
8.2	Montage van de dekplaat	10
8.3	Montage van de systeemvoetbeugel	11
8.4	Controleren of alles licht loopt	11
8.5	Montage van de veereenheden NEURO SWING	11
8.6	Montage van de veereenheden NEURO SWING 2	12
8.7	Borging van de schroeven	13
9.	Instelmogelijkheden bij de orthese	13
9.1	Instelbare opbouw	13
9.2	Instelbare bewegingsvrijheid	14
9.3	Veranderbare veerkracht	14
9.4	Aflezen van de gewrichtshoeken	14
10.	Aanwijzingen voor de vervaardiging van de orthese	15
10.1	Verbinding met systeemspalk/systeemanker	15
10.2	De orthesedelen bewerken	15

---

11.	Ombouw van de systeemenkelgewrichten	15
11.1	Ombouwopties met plug + go-modulariteit	15
11.1.1	Ombouw met plug + go-modulariteit	16
11.2	Ombouwopties zonder plug + go-modulariteit	16
11.2.1	Ombouw zonder plug + go-modulariteit	16
12.	Onderhoud	16
12.1	Documentatie van het onderhoud in het orthese-servicepaspoort	18
12.2	Onderhoud van de schotelveren	18
12.3	Glijschijven vervangen	18
12.4	Vuil verwijderen	18
13.	Gebruiksduur	19
14.	Opslag	19
15.	Reserveonderdelen	20
15.1	Explosietekening NEURO SWING	20
15.2	Explosietekening NEURO SWING 2	21
15.3	Reserveonderdelen voor het systeemenkelgewricht NEURO SWING met spieën	22
15.4	Reserveonderdelen voor het systeemenkelgewricht NEURO SWING zonder spieën	22
15.5	Veereenheden NEURO SWING	23
15.6	Reserveonderdelen voor het systeemenkelgewricht NEURO SWING 2 met spieën	24
15.7	Reserveonderdelen voor het systeemenkelgewricht NEURO SWING 2 zonder spieën	24
15.8	Veereenheden NEURO SWING 2	25
16.	Afvoer	26
17.	Verklaring van de tekens	26
18.	CE-overeenstemming	27
19.	Juridische aanwijzingen	27
20.	Informatie voor het documenteren van de verzorging	28
21.	Overhandiging van de orthese	29

## 1. Informatie

Deze gebruiksaanwijzing is bestemd voor gekwalificeerde specialisten in orthopedische techniek en bevat daarom geen aanwijzingen m.b.t. gevaren die voor hen duidelijk zijn. Om maximale veiligheid te bereiken, geeft u de patiënt(e) en/of het verzorgingsteam instructies m.b.t. het gebruik en onderhoud van het product.






Voor een vereenvoudigde weergave worden alle fundamentele werkstappen aan de hand van het systeemknelgewricht **NEURO SWING 2** (afb. 1) getoond. Ze kunnen naar alle genoemde systeemgewrichten worden vertaald.



Afb. 1

## 2. Veiligheidsaanwijzingen

### 2.1 Classificatie van de veiligheidsaanwijzingen

 <b>GEVAAR</b>	Belangrijke informatie over een mogelijke gevaarlijke situatie die, indien ze niet wordt vermeden, tot de dood of irreversibel letsel leidt.
 <b>WAARSCHUWING</b>	Belangrijke informatie over een mogelijke gevaarlijke situatie die, indien ze niet wordt vermeden, tot reversibel letsel leidt dat door een arts behandeld moet worden.
 <b>VOORZICHTIG</b>	Belangrijke informatie over een mogelijke gevaarlijke situatie die, indien ze niet wordt vermeden, tot licht letsel leidt dat niet door een arts behandeld hoeft te worden.
<b>AANWIJZING</b>	Belangrijke informatie over een mogelijke situatie die, indien ze niet wordt vermeden, tot beschadiging van het hulpmiddel leidt.

Alle in verband met het product opgetreden ernstige incidenten conform verordening (EU) 2017/745 moeten worden gemeld bij de fabrikant en de bevoegde autoriteit van de lidstaat waar de gekwalificeerde specialist in orthopedische techniek en/of de patiënt(e) gevestigd is.

### 2.2 Alle aanwijzingen voor een veilig gebruik van het systeemknelgewricht

#### **GEVAAR**

##### **Mogelijk verkeersongeval door beperkte rijvaardigheid**

Wijs de patiënt(e) erop dat hij/zij vóór het besturen van een motorvoertuig met een orthese informatie moet inwinnen over alles wat met de veiligheid heeft te maken. Hij moet in staat zijn om een motorvoertuig veilig te besturen.

---

## WAARSCHUWING

### **Bedreiging van het doel van de therapie door niet licht lopen**

Controleer of het systeemgewricht licht loopt om beperkingen van de gewrichtsfunctie te voorkomen. Gebruik geschikte glijtschijven overeenkomstig de informatie in deze gebruiksaanwijzing.

## WAARSCHUWING

### **Bedreiging van het doel van de therapie door verkeerd ingestelde veereenheden**

Schroef de veereenheid tot aan de systeemvoetbeugel erin en span de veereenheid niet voor. Als de aanslagen te vroeg of te laat worden bereikt, dan wordt ofwel de bewegingsvrijheid beperkt of de patiënt(e) slechts onvoldoende door de orthese gestabiliseerd, waardoor het gangbeeld verslechtert.

## WAARSCHUWING

### **Valrisico door verkeerde verwerking**

Verwerk het systeemgewricht overeenkomstig de informatie in deze gebruiksaanwijzing bij. Voor een afwijkende verwerking en modificaties bij het systeemgewricht is de schriftelijke toestemming van de fabrikant nodig.

## WAARSCHUWING

### **Valrisico door permanent hogere belasting**

Wanneer patiëntgegevens zijn veranderd (bijv. door gewichtstoename, groei of een hogere mate van activiteit), bereken dan de te verwachten belasting van het systeemgewricht, plan de verzorging opnieuw en vervaardig eventueel een nieuwe orthese.

## WAARSCHUWING

### **Valrisico door verkeerd geselecteerde systeemcomponenten**

Zorg ervoor dat het systeemgewricht en de systeemcomponenten niet overbelast zijn en functioneel op de eisen en behoeften van de patiënt(e) zijn afgestemd om storingen van de gewrichtsfunctie te voorkomen.

## WAARSCHUWING

### **Valrisico door losgeraakte schroeven**

Bevestig de dekplaat overeenkomstig de informatie in deze gebruiksaanwijzing op het systeemgewricht. Borg de schroeven met het vastgelegde draaimoment en de juiste lijm en beschadig daarbij geen glijtschijven.

## WAARSCHUWING

### **Valrisico door verkeerde schoen/verkeerde heel drop van schoen**

Wijs de patiënt(e) erop dat hij een schoen moet dragen die op de orthese is ingesteld om storingen van de gewrichtsfunctie te voorkomen.

## WAARSCHUWING

### **Valrisico door onjuist gebruik**

Licht de patiënt(e) in over het correcte gebruik van het systeemgewricht en mogelijke gevaren, vooral met het oog op:

- vocht en water evenals

- te hoge mechanische belasting (bijv. door sport, een hogere mate van activiteit of gewichtstoename).

Wijs de patiënt(e) er ook op dat het systeemgewricht uitsluitend door een gekwalificeerde specialist in orthopedische techniek mag worden gedemonteerd en onderhouden. Elke hantering van het systeemgewricht en van de orthese door de patiënt(e) die verder gaat dan de in de gebruiksaanwijzing voor patiënten beschreven werkzaamheden, is niet toegestaan.

## WAARSCHUWING

### **Valrisico door te sterk bijgestelde veereenheden**

Stel de veereenheden overeenkomstig de informatie in deze gebruiksaanwijzing bij. Stel niet meer dan 10° bij. Gebruik de lasermarkeringen op de systeemvoetbeugel en het bovenste deel van het gewricht om de bijstelling te controleren.

## WAARSCHUWING

### **Beschadiging van het anatomische gewricht door verkeerde positie van het mechanische gewrichtsdraaipunt**

Leg de mechanische gewrichtsdraaipunten correct vast om een permanente verkeerde belasting van het anatomische gewricht te voorkomen. Neem hiervoor goed nota van de online-tutorials op de website van FIOR & GENTZ of neem contact op met de Technische Support.

## WAARSCHUWING

### **Breuk van het systeemgewricht door ontbrekend systeemanker**

Gebruik bij de bouw van de orthese een systeemanker om een veilige integratie van het systeemgewricht in het laminaat te waarborgen. Bij een integratie zonder systeemanker kan het systeemgewricht breken.

## AANWIJZING

### **Beperking van de gewrichtsfunctie door verkeerde verwerking**

Fouten in de verwerking kunnen de gewrichtsfunctie belemmeren. Let vooral op het volgende:

- verbinding van de systeemspalk/het systeemanker met de systeemkast overeenkomstig de arbeidstechniek
- slechts licht invetten van de gewrichtscomponenten
- aanhouden van de onderhoudsintervallen

## AANWIJZING

### **Beperking van de gewrichtsfunctie door verkeerde reiniging**

Leg de patiënt(e) uit hoe de orthese en het systeemgewricht vakkundig worden gereinigd.

## AANWIJZING

### Beperking van de gewrichtsfunctie door ontbrekend onderhoud

Neem de aangegeven onderhoudsintervallen in acht om storingen van de gewrichtsfunctie te vermijden. Informeer de patiënt(e) tevens over de na te leven onderhoudsafspraken. Noteer de volgende onderhoudsafpraak in het orthese-servicepaspoort van de patiënt(e).

## 3. Gebruik

### 3.1 Toepassing

De systeemknelgewrichten van FIOR & GENTZ mogen uitsluitend worden toegepast voor de orthetische verzorging van de onderste extremiteiten. De systeemgewrichten mogen alleen voor de bouw van een EVO of KEVO worden gebruikt. Elk systeemgewricht beïnvloedt de functie van de orthese en zodoende ook de functie van het been. Het systeemgewricht mag uitsluitend voor één verzorging worden gebruikt en niet opnieuw worden toegepast.

### 3.2 Indicatie

De indicaties voor de verzorging met een orthese voor de onderste extremiteiten zijn onzekerheden bij het staan en lopen die tot een pathologisch gangbeeld leiden. Dit kan bijvoorbeeld door verlammingen, structureel veroorzaakte verkeerde standen/verkeerde functies of door neurologische ziektes (zoals beroerte of PAV), lichamelijke trauma's en/of operaties worden veroorzaakt.

Doorslaggevend voor de orthetische verzorging zijn de lichamelijke voorwaarden van de patiënt(e), zoals spierstatus of mate van activiteit. Een evaluatie over een veilige hantering van de orthese door de patiënt(e) is noodzakelijk.

Alle systeemknelgewrichten kunnen bovendien als aanvulling op een prothetische verzorging van patiënten met een gedeeltelijke voetamputatie worden toegepast. Hiervoor wordt de door een gekwalificeerde specialist in orthopedische techniek voor de patiënt(e) vervaardigde orthese (op maat gemaakt hulpmiddel) met een voetprothese gecombineerd. Aanvullende informatie is te vinden in het **Handboek over gedeeltelijke voetamputatie** (zie QR-code, afb. 2).



Afb. 2

Alle systeemknelgewrichten kunnen bovendien bij de verzorging van patiënten met perifeer arterieel vaatlijden (PAV) worden gebruikt. Hiervoor wordt de door een gekwalificeerde specialist in orthopedische techniek voor de patiënt(e) vervaardigde orthese (op maat gemaakt hulpmiddel) met een voetbed gecombineerd. Aanvullende informatie is te vinden in het **PAV-handboek** (zie QR-code, afb. 3).



Afb. 3

### 3.3 Contra-indicatie

Het systeemgewricht is niet geschikt voor verzorgingen die niet in hoofdstuk 3.2 werden beschreven, zoals een verzorging van de bovenste extremiteiten of een verzorging met een prothese of orthoprothese die niet alleen een deel van de voet betreft, bijvoorbeeld na amputaties van beensegmenten.

### 3.4 Kwalificatie

Het systeemgewricht mag alleen door een gekwalificeerde specialist in orthopedische techniek worden toegepast.

### 3.5 Gebruik

Alle FIOR & GENTZ systeemgewrichten werden ontwikkeld voor activiteiten in het dagelijks leven zoals staan en lopen. Extreme schokbelastingen die bijvoorbeeld bij het verspringen, klimmen, parachutespringen en voetballen optreden, zijn uitgesloten.

### 3.6 Productassortiment

Deze gebruiksaanwijzing biedt informatie over de volgende systeemenkelgewrichten:



NEURO SWING



NEURO SWING 2

### 3.7 Combinatiemogelijkheden met andere systeemgewrichten

De systeemenkelgewrichten kunnen met andere systeemgewrichten uit het productassortiment van FIOR & GENTZ worden ingebouwd. De NEURO CLASSIC met plug + go-modulariteit kan als meeloper worden gebruikt.

Wij raden u aan om bij het kiezen van alle systeemcomponenten voor uw orthese gebruik te maken van de Orthese-configurator en rekening te houden met de adviezen van het configuratieresultaat.

## 4. Gewrichtsfunctie

Door de gebruikte veereenheden hebben de systeemenkelgewrichten de volgende functies:

Systemcomponent	Funcities	Systeemgewricht
Veereenheden	<b>dorsaal (achterste veereenheid):</b> <ul style="list-style-type: none"><li>- vastlegging van de maximale bewegingsvrijheid in plantairflexie</li><li>- geïntegreerde voetheffunctie</li><li>- gecontroleerd neerzetten van de voet in <i>loading response</i></li></ul>	NEURO SWING NEURO SWING 2
	<b>ventraal (voorste veereenheid):</b> <ul style="list-style-type: none"><li>- vastlegging van de maximale bewegingsvrijheid in dorsaalextensie</li><li>- verhoogde energijeterugwinning tijdens het loskomen van de hiel van de grond voor ondersteuning van de <i>push off</i></li></ul>	
	<b>dorsaal en ventraal:</b> <ul style="list-style-type: none"><li>- ondersteuning van de patiënt(e) bij het dynamisch oprichten vanuit een gebogen positie en verbetering van de stabiliteit bij lopen en staan door het lichaam in evenwicht te brengen</li></ul>	
	<b>Bewegingsbeperkingschroef:</b> <ul style="list-style-type: none"><li>- begrenzing van de maximale bewegingsvrijheid in beide richtingen</li></ul>	

## 5. Dit wordt meegeleverd

Omschrijving	Aantal
Systeemknelgewricht (niet afgebeeld)	1
Dekplataanpershulp (afb. 4)	1
Orthese-gewrichtsvet, 3 g (niet afgebeeld)	1
Montage-/gietdummy (afb. 5)	1

Bijbehorende veereenheden en systeemvoetbeugels moeten apart worden besteld.



Afb. 4



Afb. 5

## 6. Belasting

De daadwerkelijke belasting van de systeemgewrichten blijkt uit de relevante patiëntgegevens. De belasting en de juiste systeemcomponenten kunnen via de Orthese-configurator worden bepaald. Gebruik voor de bouw van de orthese de door de Orthese-configurator bepaalde systeemcomponenten en neem goed nota van de aanbevolen arbeidstechniek. Informatie over de arbeidstechnieken vindt u op de website van FIOR & GENTZ in het gedeelte 'Online Tutorials'.

## 7. Gereedschappen voor de montage van het systeemgewricht

Gereedschappen voor systeemgewrichtschroeven	Systeembreedte					
	10 mm	12 mm	14 mm	16 mm	20 mm	24 mm
T10 binnenzeskantsleutel/-bit	x	-	-	-	-	-
T15 binnenzeskantsleutel/-bit	-	x	-	-	-	-
T20 binnenzeskantsleutel/-bit	-	-	x	x	-	-
T30 binnenzeskantsleutel/-bit	-	-	-	-	x	x
Momentschroevendraaier, 1-6 Nm	x	x	x	x	x	x
Platte schroevendraaier, 3,5 x 0,6 x 100 mm	x	x	x	x	x	x
Binnenzeskant-kogelkopschroevendraaier, 4 x 100 mm	x	x	-	-	-	-
Binnenzeskant-kogelkopschroevendraaier, 5 x 100 mm	-	-	x	x	x	x
Tang	x	x	x	x	x	x

Gereedschappen voor persschroef	Systeembreedte					
	10 mm	12 mm	14 mm	16 mm	20 mm	24 mm
T10 binnenzeskantsleutel/-bit	x	-	-	-	-	-
T15 binnenzeskantsleutel/-bit	-	x	-	-	-	-
T25 binnenzeskantsleutel/-bit	-	-	x	x	-	-
T30 binnenzeskantsleutel/-bit	-	-	-	-	x	x

## 8. Montage van het systeemgewricht

Het systeemgewricht wordt gemonteerd geleverd. Alle functies worden in de fabriek gecontroleerd. Voor de inbouw in de orthese en voor voorkomende onderhoudswerkzaamheden moet u het systeemgewricht demonteren. Om een optimale werking te garanderen, dient u goed nota te nemen van de onderstaande montagevolgorde. Borg daarbij alle schroeven met het in hoofdstuk 8.7 aangegeven draaimoment.

Meer informatie over de montage vindt u in de online-tutorial **Joint Assembly System Ankle Joints with plug + go Modularity** (zie QR-code, afb. 6) op de website van FIOR & GENTZ.



Afb. 6

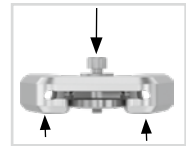
De montage wordt hierna aan de hand van het voorbeeld van het systeemknelgewricht **NEURO SWING 2** beschreven.



Gebruik voor het invetten van de systeemcomponenten uitsluitend het orthesegewrichtsvet van FIOR & GENTZ.

### 8.1 Demontage van de dekplaat

- 1 Draai de twee verzonken schroeven eruit.
- 2 Leg de onderlegging op de dekplaat en draai de persschroef in de schroefdraad van de eerste schroef (S1; afb. 11). De persschroef mag er niet helemaal worden ingedraaid (afb. 7).
- 3 Schuif het bovenste deel van het gewricht en de dekplaat uit elkaar door er zoals afgebeeld kracht op uit te oefenen (pijlen in afb. 7). Dit kan met behulp van een bankschroef of door gecontroleerde slagen, bijv. met een zachte hamer, worden bereikt.
- 4 Verwijder de persschroef en onderlegging weer.



Afb. 7



Afb. 8

### 8.2 Montage van de dekplaat

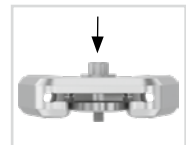


Let erop dat de glij schijf bij de montage niet wordt beschadigd. Door klemmende glij schijfdeeltjes kan zijdelingse speling in het systeemgewricht ontstaan.

- 1 Maak de schroefdraad van de splitpenbout en van het bovenste deel van het gewricht evenals de boorgaten van de dekplaat vóór de montage schoon met LOCTITE® 7063 snelreiniger. Laat de schroefdraad 10 minuten aan de lucht drogen.
- 2 Smit de eerste glij schijf aan een kant met lijmspray in en plak deze in de dekplaat (afb. 8).
- 3 Vet de andere kant licht met orthesegewrichtsvet in.
- 4 Vet de contactvlakken aan de zijkant van het bovenste deel van het gewricht tot aan de dekplaat met orthesegewrichtsvet in (afb. 9).
- 5 Monteer de dekplaat door deze met de persschroef en de onderlegging aan te persen (afb. 10).



Afb. 9



Afb. 10

- 6 Verwijder de persschroef en onderlegging weer.
- 7 Draai de eerste verzonken schroef (S1) erin (afb. 11).
- 8 Verzeker u ervan dat tussen dekplaat en bovenste deel van het gewricht geen spleet meer aanwezig is (afb. 12).



Afb. 11

### 8.3 Montage van de systeemvoetbeugel

- 1 Vet de glijvlakken van de splitpenbout en de contactvlakken van de systeemvoetbeugel tussen systeemvoetbeugel en veereenheden met orthesegewrichtsvet in.



Afb. 12

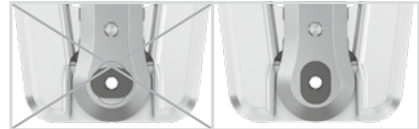


Het invetten van de contactvlakken van de systeemvoetbeugel is belangrijk om de slijtage van de systeemvoetbeugel te voorkomen.

- 2 Vet de tweede glijschijf aan twee kanten licht in en plaats deze op de systeemvoetbeugel (afb. 13).
- 3 Schuif de systeemvoetbeugel van onderaf tussen dekplaat en bovenste deel van het gewricht. Let erop dat de glijschijf daarbij in de richting van het bovenste deel van het gewricht wijst en in de juiste positie blijft zitten.
- 4 Plaats de splitpenbout in de daarvoor bestemde verlaging op het bovenste deel van het gewricht. De splitpenbout moet helemaal in de verlaging zitten (afb. 14).
- 5 Draai de tweede verzonken schroef (asschroef, S2) erin (afb. 15).



Afb. 13



Afb. 14

### 8.4 Controleren of alles licht loopt

Draai de schroeven van de dekplaat met het juiste draaimoment vast (zie hoofdstuk 8.7). Controleer of het systeemgewricht licht loopt. Vervang bij zijdelingse speling een glijschijf door de eerstvolgend dikkere of als het geheel niet licht loopt (het klemt) door de eerstvolgend dünnere glijschijf.



Afb. 15

### 8.5 Montage van de veereenheden NEURO SWING

Let erop dat de montage van de veereenheden voor het systeemknelgewricht **NEURO SWING 2** apart is beschreven.

- 1 Steek de schroefeenheid op de veereenheid (afb. 16).
- 2 Schroef de bouwgroep voor de dorsaal-extensie zo ver in het voorste veerkanaal totdat de gewenste opbouw van de orthese is gerealiseerd (afb. 17). Gewoonlijk betekent dit dat het systeemgewricht centraal binnen de graadmarkeringen op de systeemvoetbeugel is uitgelijnd.



Afb. 16



Afb. 17

- Schroef de bouwgroep voor de plantairflexie zo ver in het achterste veerkanaal, totdat deze de systeemvoetbeugel raakt. Span de veereenheden niet voor.

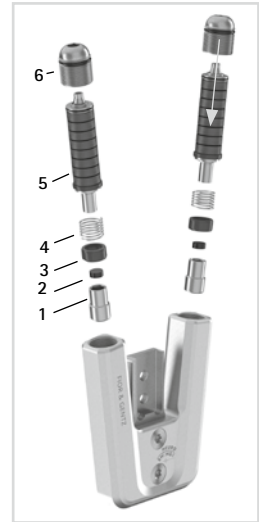


Wanneer de O-ring van de schroefeenheid nog zichtbaar is nadat u de veereenheid in het systeemgewricht hebt geschroefd, controleert u de instelling van het systeemgewricht en neemt u eventueel contact op met de technische support.

- Let erop dat er geen sprake is van speling in het systeemgewricht. Controleer dit door het systeemgewricht licht in ap-richting te bewegen. Stel eventueel bij.
- Zorg ervoor dat het systeemgewricht binnen de graadmarkeringen is uitgelijnd.

## 8.6 Montage van de veereenheden NEURO SWING 2

- Zet de aanslagdemper/O-ring-demper (2) en de glijbus (3) met de zuiger (1) in elkaar (afb. 18). Let er daarbij op dat de glijbus correct op de zuiger zit (afb. 19).
- Steek de drukveer (4) erop.
- Schuif de zuiger (1) met de gemonteerde systeemonderdelen (2, 3, 4) in het veerkanaal.
- Steek de schroefeenheid (6) op de veereenheid (5).
- Schroef de bouwgroep voor de dorsaalextenzie zo ver in het voorste veerkanaal, totdat de gewenste opbouw van de orthese is gerealiseerd. Gewoonlijk betekent dit dat het systeemgewricht centraal binnen de graadmarkeringen op de systeemvoetbeugel is uitgelijnd. De drukveer (4) moet volledig gecompriemeerd zijn. U voelt dan een licht verhoogde draaiweerstand. Span de veereenheden (5) niet voor.
- Schroef de bouwgroep voor de plantairflexie zo ver in het achterste veerkanaal, totdat deze de systeemvoetbeugel raakt. De drukveer (4) moet volledig gecompriemeerd zijn. U voelt dan een licht verhoogde draaiweerstand. Span de veereenheden (5) niet voor.



Afb. 18



Wanneer de O-ring van de schroefeenheid nog zichtbaar is nadat u de veereenheid in het systeemgewricht hebt geschroefd, controleert u de instelling van het systeemgewricht en neemt u eventueel contact op met de technische support.



Afb. 19

- Let erop dat er geen sprake is van speling in het systeemgewricht. Controleer dit door het systeemgewricht licht in ap-richting te bewegen.
- Zorg ervoor dat het systeemgewricht binnen de graadmarkeringen is uitgelijnd.



Houd er rekening mee dat voor de NEURO SWING 2 andere veereenheden worden gebruikt dan voor de NEURO SWING.

## 8.7 Borging van de schroeven

De schroeven worden geborgd, nadat de orthese vervaardigd en gepast is en voordat deze aan de patiënt(e) wordt overhandigd.

- 1 Draai de schroeven van de dekplaat (afb. 15) weer los nadat u gecontroleerd hebt of alles licht loopt, en verwijder deze uit de dekplaat.
- 2 Giet een kleine druppel LOCTITE® 243 middelvast op de schroefdraad van de schroeven.
- 3 Borg de schroeven van de dekplaat (afb. 15) met het bij de systeembreedte passende draaimoment.
- 4 Laat de lijm uitharden (na ca. 24 uur op eindsterkte).

Schroeven voor dekplaat	Systeembreedte					
	10 mm	12 mm	14 mm	16 mm	20 mm	24 mm
Persschroef voor de dekplaat aanpershulp	2,5 Nm	4 Nm	6 Nm	6 Nm	6 Nm	6 Nm
Verzonken schroef met ronde binnenzeskant (S1)	2,5 Nm	4 Nm	6 Nm	6 Nm	6 Nm	6 Nm
Verzonken schroef met ronde binnenzeskant (asschroef, S2)	1,5 Nm	3 Nm	4 Nm	4 Nm	6 Nm	6 Nm



De schroeven van de dekplaat zijn bij levering niet met het noodzakelijke draaimoment geborgd. De informatie over de draaimomenten vindt u ook in de verlagen van de dekplaat.

## 9. Instelmogelijkheden bij de orthese

De orthese kan met instelbare systeemknelgewrichten individueel aan de behoeften van de patiënt(e) worden aangepast. De beschreven instellingen beïnvloeden elkaar onderling niet en kunnen onafhankelijk van elkaar worden uitgevoerd.



Let op de correcte instelling van de dorsaalaanslag bij de montage van het systeemknelgewricht. Deze is beslissend voor de gehele opbouw van de orthese. Meer informatie hierover vindt u in de online-tutorial *AFO Alignment Guidelines* (zie QR-code, afb. 20) op de website van FIOR & GENTZ.



Afb. 20

### 9.1 Instelbare opbouw

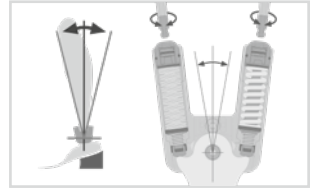
Met de opbouwinstelschroef (1; afb. 21) kan de opbouw van de orthese worden aangepast. Houd er rekening mee dat een fijninstelling van maximaal 10° mag worden uitgevoerd. Span de veereenheid niet voor, omdat dit kan leiden tot schade aan het systeemgewricht.



Afb. 21

U kunt de hoek tussen onderbeen en voet vergroten en verkleinen (afb. 22):

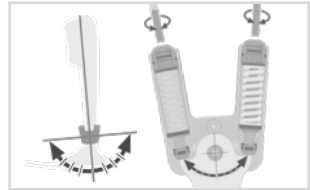
- Om de hoek in plantairflexie te vergroten, draait u eerst de achterste veereenheid via de opbouwinstelschroef (afb. 22) eruit. Draai daarna de voorste veereenheid erin tot u de gewenste opbouw hebt bereikt. Draai eventueel de achterste veereenheid er verder in om speling in ap-richting te verhinderen.
- Om de hoek in dorsaal-extensie te verkleinen, draait u eerst de voorste veereenheid eruit tot u de gewenste opbouw hebt bereikt. Draai daarna de achterste veereenheid er verder in om speling in ap-richting te verhinderen.



Afb. 22

## 9.2 Instelbare bewegingsvrijheid

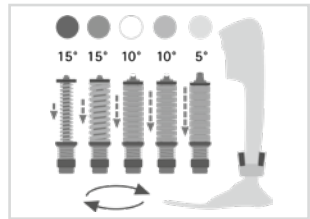
De bewegingsbeperkingsschroef (2; afb. 21) maakt de traploze verandering van de bewegingsvrijheid in plantairflexie of dorsaal-extensie mogelijk. Elke veereenheid legt de maximaal mogelijke bewegingsvrijheid vast. Ze zijn verkrijgbaar in de niveaus 5°, 10° en 15°. Door indraaien van de bewegingsbeperkingsschroef kan de betreffende maximaal mogelijke bewegingsvrijheid worden beperkt of volledig worden geblokkeerd (afb. 23).



Afb. 23

## 9.3 Veranderbare veerkracht

De veerkracht kan door het vervangen van de veereenheden (3; afb. 21) worden veranderd. Plaats afhankelijk van benodigde veerkracht de juiste veereenheid in het veerkanaal. Er zijn vijf veereenheden waarvan de veerkracht zich uitstrekt van normaal tot extra sterk (afb. 24). Denk eraan dat de veereenheid de maximaal mogelijke bewegingsvrijheid vastlegt.

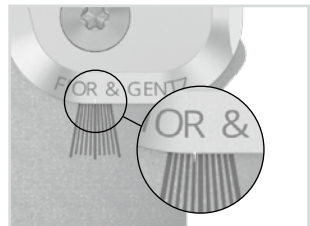


Afb. 24

## 9.4 Aflezen van de gewrichtshoeken

Op alle systeemgewrichten en systeemvoetbeugels bevinden zich markeringen (afb. 25) die de hoek van de systeemcomponenten onderling aangeven. Zo kunt u de individuele uitgangspositie (de basisopbouw van de orthese) controleren, de aangegeven gewrichtshoek documenteren en latere afwijkingen vergelijken. De gewrichtshoek in de individuele uitgangspositie mag niet buiten de graadmarkeringen liggen.

De afstanden van de graadmarkeringen voor de afzonderlijke systeembreedtes vindt u in de volgende tabel.



Afb. 25

Graadmarkering						
Systeembreedte	10 mm	12 mm	14 mm	16 mm	20 mm	24 mm
Graad	5°	5°	2°	2°	2°	2°

---

## 10. Aanwijzingen voor de vervaardiging van de orthese

### 10.1 Verbinding met systeemspalk/systeemanker

De systeemspalk/het systeemanker moet overeenkomstig de in de planning voorziene arbeidstechniek middels vastlijmen en vastschroeven of vastschroeven en omwikkelen met het systeemgewricht worden verbonden (afb. 26-28).

Meer informatie vindt u in de **Gebruiksaanwijzing voor gekwalificeerde specialisten in orthopedische techniek Systeemspalken en systeemankers** (zie QR-code, afb. 29).



Afb. 26



Afb. 27



Afb. 28

### 10.2 De orthesedelen bewerken

Nadat u de orthesedelen hebt getemperd, bewerkt u de laminaatranden. Let er daarbij op dat u niet de zijvlakken van het bovenste deel van het gewricht bewerkt. Daardoor kan de passing tussen bovenste deel van het gewricht en dekplaat worden beschadigd, wat tot mechanische geluiden en tot breuk van de spieën met stift kan leiden.



Afb. 29

Informatie over de arbeidstechnieken vindt u op de website van FIOR & GENTZ in het gedeelte 'Online Tutorials'.

## 11. Ombouw van de systeem enkelgewrichten

Wanneer u de ombouwopties niet nodig hebt, kunt u de neuzen van de systeemvoetbeugels op de verticale lijnen (afb. 32) helemaal wegvijlen.

### 11.1 Ombouwopties met plug + go-modulariteit

De systeem enkelgewrichten met **plug + go-modulariteit** beschikken over systeemvoetbeugels, bovenste delen van het gewricht en montage-/gietdummy's met dezelfde constructie. Er zijn twee categorieën (systeemgewrichten met spieën en systeemgewrichten zonder spieën) en de systeemgewrichten kunnen eenvoudig onderling worden omgebouwd binnen hun categorie. De functionele verschillen zitten in de functie-eenheid. Meer informatie over de ombouw vindt u in de online-tutorial **System Ankle Joints with plug + go Modularity** (zie QR-code, afb. 30) op de website van FIOR & GENTZ. De volgende systeem enkelgewrichten zijn voorzien van plug + go-modulariteit:

- NEURO CLASSIC met plug + go-modulariteit
- NEURO VARIO-CLASSIC 2
- NEURO VARIO 2
- NEURO VARIO-SPRING 2
- NEURO VARIO-SWING
- NEURO SWING-CLASSIC
- NEURO SWING
- NEURO SWING 2
- NEURO HiSWING



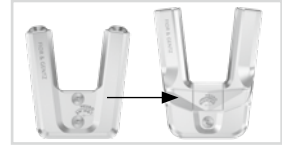
Afb. 30

### 11.1.1 Ombouw met plug + go-modulariteit

Stap 2 is alleen nodig voor een ombouw naar het systeemgewricht **NEURO HiSWING**.

- 1 Demonteer de functie-eenheid.
- 2 Monteer de waterpas lateraal op de onderbeenschaal.
- 3 Monteer de functie-eenheid van het gewenste systeemgewricht in de juiste systeembreedte (zie voorbeeld afb. 31).

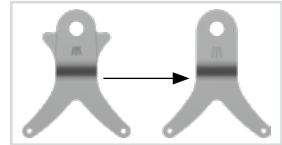
Neem bij de montage van de functie-eenheid de werkstappen in de hoofdstukken 8 en 10.2 in acht.



Afb. 31

### 11.2 Ombouwopties zonder plug + go-modulariteit

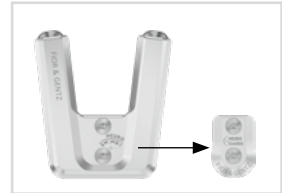
De systeem enkelgewrichten **NEURO SWING** en **NEURO SWING 2** kunnen door optioneel invijlen van de systeemvoetbeugel en vervangen van de dekplaat ook worden omgebouwd naar een **NEURO CLASSIC** vrij beweegbaar. Er zijn twee categorieën (systeemgewrichten met spieën en systeemgewrichten zonder spieën) en de systeemgewrichten kunnen onderling worden omgebouwd binnen hun categorie.



Afb. 32

#### 11.2.1 Ombouw zonder plug + go-modulariteit

- 1 Vijl de neuzen bij de verticale laserlijnen helemaal weg (afb. 32). Dit dient echter uitsluitend optische doeleinden, de werking is ook zonder het wegvijlen van de neuzen gegeven.
- 2 Demonteer de dekplaat.
- 3 Monteer de dekplaat van het systeemgewricht **NEURO CLASSIC** vrij beweegbaar in de juiste systeembreedte (zie voorbeeld afb. 33).



Afb. 33

## 12. Onderhoud

Controleer het systeemgewricht regelmatig op slijtage en functionaliteit. Controleer hiervoor met name de in de volgende tabel genoemde gewrichtscomponenten op de beschreven mogelijke problemen en voer indien nodig de vereiste maatregelen uit. Controleer ook na elk uitgevoerd onderhoud de functionaliteit. Het systeemgewricht moet zonder problemen en ongewone geluiden bewogen kunnen worden. Let erop dat er geen sprake is van zijwaartse speling en speling rond de as.

Gewrichtscomponent	Mogelijk probleem	Maatregel	Aanbevolen controle, eventueel vervanging*	Uiterlijke vervanging
Aanslagdemper/ O-ring-demper**	Slijtage	Aanslagdemper/ O-ring-demper vervangen	om de 6 maanden	om de 18 maanden
O-ring voor borging van de opbouwinstelschroef**	Slijtage	O-ring vervangen	om de 6 maanden	om de 18 maanden
O-ring voor borging van de veereenheid	Slijtage	O-ring vervangen	om de 6 maanden	om de 18 maanden

Gewrichtscomponent	Mogelijk probleem	Maatregel	Aanbevolen controle, eventueel vervanging*	Uiterlijke vervanging
Veereenheid	Slijtage	Veereenheid vervangen	om de 6 maanden	om de 18 maanden
	Weggliden van de schotelveren (afb. 36)	Schotelveren met tang opnieuw uitlijnen	om de 6 maanden	om de 18 maanden
	Geluiden van de veereenheid	Veereenheid invetten met spuitolie (art.-nr. FT3000-15)	om de 6 maanden	om de 18 maanden
Drukveer**	Slijtage	Drukveer vervangen	om de 6 maanden	om de 18 maanden
Glijbus (zuiger)**	Slijtage	Glijbus vervangen	om de 6 maanden	om de 18 maanden
Glijbus (systeemvoetbeugel)	Slijtage	Glijbus vervangen	om de 6 maanden	om de 18 maanden
O-ring voor borging van de bewegingsbeperkingschroef**	Slijtage	O-ring vervangen	om de 6 maanden	om de 18 maanden
Glijschijf	Slijtage	Glijschijf vervangen, zie hoofdstuk 12.3	om de 6 maanden	om de 18 maanden
Dekplaat**	Slijtage	Dekplaat vervangen	om de 6 maanden	om de 36 maanden
Verzonken schroef met ronde binnenzeskant**	Slijtage	Verzonken schroef vervangen	om de 6 maanden	om de 36 maanden
Splitpenbout	Slijtage	Splitpenbout vervangen	om de 6 maanden	om de 36 maanden
Spie met stift	Breuk	Spie met stift vervangen	om de 6 maanden	om de 36 maanden
Zuiger**	Slijtage	Zuiger vervangen	om de 6 maanden	om de 36 maanden
Functie-eenheid***	Slijtage of functieverlies	Functie-eenheid vervangen	om de 6 maanden	om de 36 maanden
Systeemvoetbeugel	Slijtage of breuk	Systeemvoetbeugel vervangen	om de 6 maanden	om de 48 maanden

\* afhankelijk van de inschatting van degene die het op maat gemaakte hulpmiddel op de markt brengt, met betrekking tot het gebruiksgedrag van de patiënt(e)

\*\* maakt deel uit van de functie-eenheid

\*\*\* meegeleverde systeemcomponenten ook apart te vervangen

Maak bij elk onderhoud de schroefdraad van de splitpenbout en van het bovenste deel van het gewricht evenals de boorgaten van de dekplaat schoon met LOCTITE® 7063 snelreiniger. Laat de schroefdraad 10 minuten aan de lucht drogen.

Borg bij elk onderhoud de schroeven van de dekplaat met het juiste draaimoment en LOCTITE® 243 middelvast (zie hoofdstuk 8.7). Verwijder van tevoren alle lijmresten.

De individuele onderhoudsschema's voor systeemgewrichten zijn te vinden in het downloadgedeelte (zie QR-code, afb. 34) op de website van FIOR & GENTZ.



Afb. 34

## 12.1 Documentatie van het onderhoud in het orthese-servicepaspoort

De patiënt(e) ontvangt bij de overhandiging van de orthese een orthese-servicepaspoort (afb. 35) van een gekwalificeerde specialist in orthopedische techniek. Voor het behoud van de functionaliteit en voor de veiligheid van de patiënt(e) moet de orthese regelmatig volgens de informatie in het onderhoudsschema worden gecontroleerd. De onderhoudsafspraken worden in het orthese-servicepaspoort genoteerd en bevestigd.



Afb. 35

## 12.2 Onderhoud van de schotelveren

Controleer de schotelveren bij het onderhoud zeer uitvoerig (afb. 36-37). Wij adviseren de schotelveren bij elk onderhoud aan de zijkant in te vetten met spuitolie (art.-nr. FT3000-15) en deze indien nodig opnieuw uit te lijnen om de levensduur van de veereenheid te verlengen. Vervang de veereenheid indien nodig om de functionaliteit van het systeemgewricht te behouden.



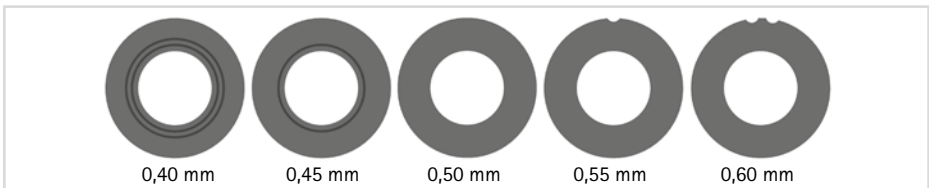
Afb. 36



Afb. 37

## 12.3 Glijschijven vervangen

Glijschijven zijn verkrijgbaar in verschillende diktes (GS1407-040 is bijv. 0,40 mm dik). Elke dikte heeft een andere markering (afb. 38). Op de achterkant van deze gebruiksaanwijzing vindt u de artikelnummers van de voorgebouwde glijschijven.



Afb. 38

## 12.4 Vuil verwijderen

Het systeemgewricht moet indien nodig en bij het regelmatig uitgevoerde onderhoud worden gereinigd. Demonteer daarvoor het systeemgewricht en maak de vuile systeemcomponenten schoon met een droge doek.

---

### 13. Gebruiksduur

Ter waarborging van een veilig gebruik en een volledige functionaliteit en een onbeperkte gebruiksduur van de systeemgewrichten moet aan de volgende voorwaarden worden voldaan:

- Neem de aangegeven onderhoudsintervallen in acht en documenteer de onderhoudsbeurten (zie hoofdstuk 12).
- Houd de aangegeven onderhoudsmodaliteiten aan (zie hoofdstuk 12).
- Controleer slijtonderdelen zoals aangegeven en vervang deze in de vastgelegde intervallen (zie hoofdstuk 12).
- Controleer de instelling van het systeemgewricht binnen het kader van het onderhoud en corrigeer de instelling eventueel (zie hoofdstuk 12).
- Controleer de functionaliteit van het systeemgewricht binnen het kader van het onderhoud (zie hoofdstuk 12).
- De bij de planning van het op maat gemaakte hulpmiddel bepaalde maximale belasting mag door de wijziging van de patiëntgegevens niet worden overschreden (bijv. door gewichtstoename, groei of een verhoogde activiteitsgraad). Bij overschrijding van de bepaalde maximale belasting van de systeemgewrichten mag het systeemgewricht niet meer worden gebruikt. Houd al bij de planning van het op maat gemaakt hulpmiddel proactief rekening met de te verwachten wijzigingen van de patiëntgegevens.
- De gebruiksduur van de systeemgewrichten eindigt met de gebruiksduur van het op maat gemaakte hulpmiddel (orthese).
- Het meervoudige gebruik van een systeemgewricht in een volgend op maat gemaakt hulpmiddel is niet toegestaan (zie hoofdstuk 19).

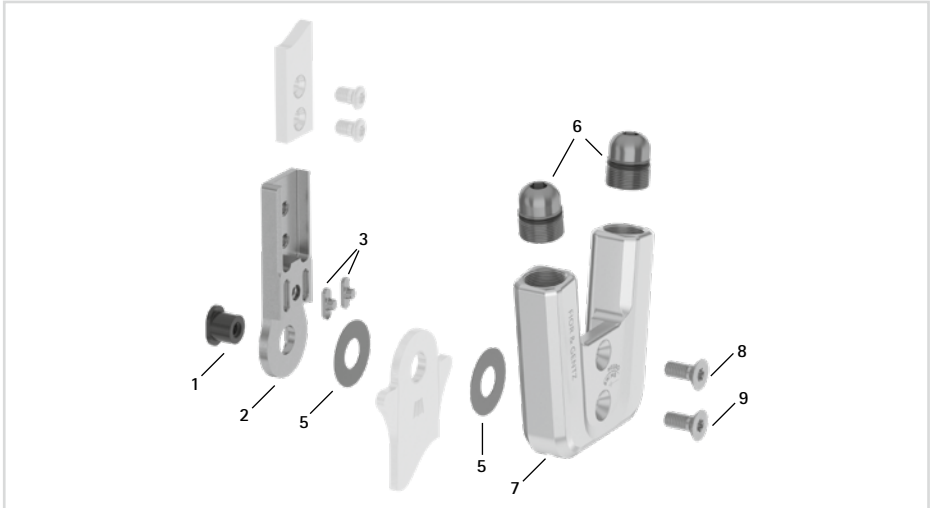
### 14. Opslag

Er wordt geadviseerd om het systeemgewricht tot aan het maken van het op maat gemaakte hulpmiddel in de originele verpakking op te slaan.

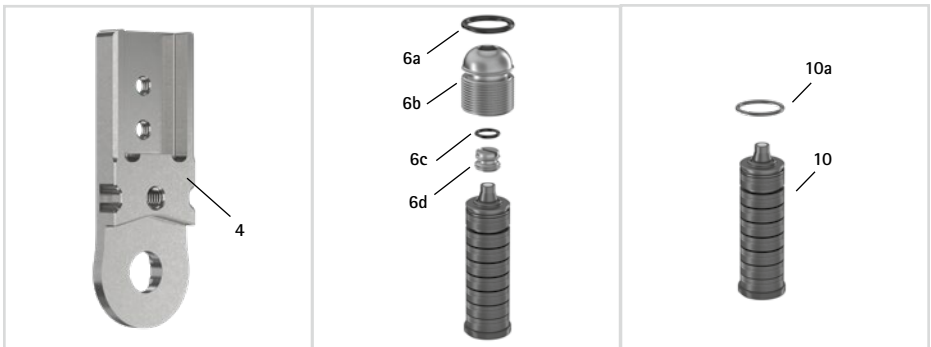
---

## 15. Reserveonderdelen

### 15.1 Explosietekening NEURO SWING



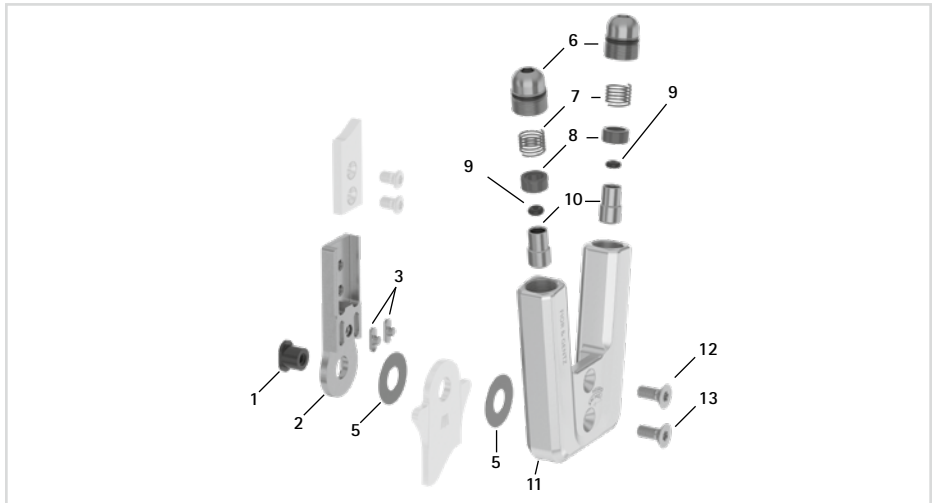
Afb. 39



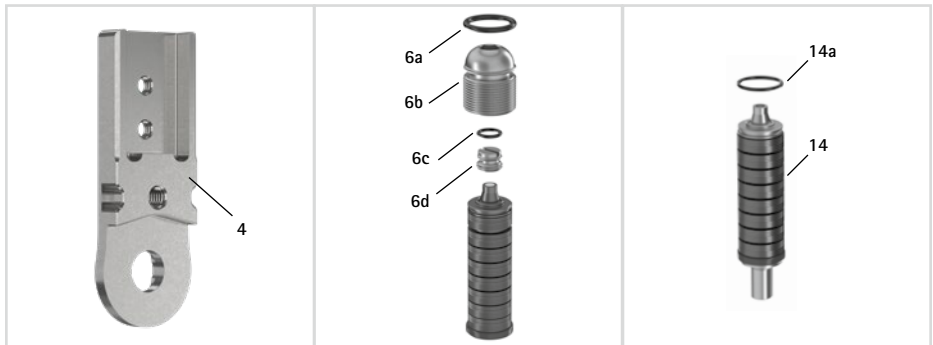
Afb. 40

Alle systeemvoetbeugels van de systeemknelgewrichten worden geleverd met een geïntegreerde glijbus.

15.2 Explosietekening NEURO SWING 2



Afb. 41



Afb. 42

### 15.3 Reserveonderdelen voor het systeemkewricht **NEURO SWING** met spieën

Pos.	Artikelnummer voor systeembreedte			Omschrijving
	10 mm	12 mm	14 mm	
1	SB6039-L0580	SB7049-L0590	SB8559-L0630	Splitpenbout
2-3	SF0310-P/ST	SF0311-P/ST	SF0312-P/ST	Bovenste deel met spieën, recht, staal
2-3	-	SF0311-P/TI	SF0312-P/TI	Bovenste deel met spieën, recht, titanium
2-3	SF0330-P/ST	SF0331-P/ST	SF0332-P/ST	Bovenste deel met spieën, naar binnen gebogen, staal
2-3	-	SF0331-P/TI	SF0332-P/TI	Bovenste deel met spieën, naar binnen gebogen, titanium
2-3	SF0330-8P/ST	SF0331-8P/ST	SF0332-8P/ST	Bovenste deel met spieën, naar buiten gebogen, staal
2-3	-	SF0331-8P/TI	SF0332-8P/TI	Bovenste deel met spieën, naar buiten gebogen, titanium
3	SF0390-01	SF0391-01	SF0392-02	Spie met stift
5	GS1206-*	GS1407-*	GS2009-*	Glijlschijf*
6	SC9609-L13	SC9611-L14	SC9612-L15	Schroefeenheid
6a	VE3771-06/11	VE3771-08/15	VE3771-09/15	O-ring voor borging van de opbouwinstelschroef
6b	SC9609-L13/S	SC9611-L14/T	SC9612-L15/T	Opbouwinstelschroef
6c	VE3771-03/10	VE3771-04/10	VE3771-04/10	O-ring voor borging van de bewegingsbeperkingsschroef
6d	SC9606-L05	SC9607-L06	SC9607-L06	Bewegingsbeperkingsschroef
7	SF0560-2/AL	SF0561-2/AL	SF0562-2/AL	Dekplaat
8	SC1403-L08	SC1404-L10	SC1405-L11	Verzonken schroef met ronde binnenzeskant
9	SC1403-L08	SC1404-L10	SC1405-L11	Verzonken schroef met ronde binnenzeskant (assschroef)
6-9	SF5970-AL	SF5971-AL	SF5972-AL	Functie-eenheid plug + go modulariteit

### 15.4 Reserveonderdelen voor het systeemkewricht **NEURO SWING** zonder spieën

Pos.	Artikelnummer voor systeembreedte			Omschrijving
	16 mm	20 mm	24 mm	
1	SB9669-L0760	SB1069-L0960	SB1262-L1400	Splitpenbout
4	SH0813-ST	SH0815-ST	-	Bovenste deel zonder spieën, recht, staal
4	SH0813-TI	SH0815-TI	SF0317-TI	Bovenste deel zonder spieën, recht, titanium
4	SH0833-ST	SH0835-ST	-	Bovenste deel zonder spieën, naar binnen gebogen, staal
4	SH0833-TI	SH0835-TI	SF0337-TI	Bovenste deel zonder spieën, naar binnen gebogen, titanium
4	SH0833-8/ST	SH0835-8/ST	-	Bovenste deel zonder spieën, naar buiten gebogen, staal
4	SH0833-8/TI	SH0835-8/TI	SF0337-8/TI	Bovenste deel zonder spieën, naar buiten gebogen, titanium
5	GS2210-*	GS2611-*	GS3013-*	Glijlschijf*
6	SC9614-L17	SC9618-L17	SC9622-L19	Schroefeenheid
6a	VE3771-11/15	VE3771-125/15	VE3771-160/15	O-ring voor borging van de opbouwinstelschroef
6b	SC9614-L17/T	SC9618-L17/T	SC9622-L19/T	Opbouwinstelschroef
6c	VE3771-04/10	VE3771-07/10	VE3771-07/10	O-ring voor borging van de bewegingsbeperkingsschroef
6d	SC9607-L06	SC9611-L06	SC9611-L06	Bewegingsbeperkingsschroef

Pos.	Artikelnummer voor systeembreedte			Omschrijving
	16 mm	20 mm	24 mm	
7	SF0563-3/AL	SF0565-3/AL	SF0567-2/AL	Dekplaat
8	SC1405-L12	SC1416-L14	SC1416-L16	Verzonken schroef met ronde binnenzeskant
9	SC1405-L12	SC1416-L14	SC1416-L16	Verzonken schroef met ronde binnenzeskant (asschroef)
6-9	SF5983-AL	SF5985-AL	SF5977-AL	Functie-eenheid plug + go modulariteit

#### \* Glijtschijven

	Artikelnummer voor systeembreedte					
	10 mm	12 mm	14 mm	16 mm	20 mm	24 mm
	Ø = 12 mm	Ø = 14 mm	Ø = 20 mm	Ø = 22 mm	Ø = 26 mm	Ø = 30 mm
	GS1206-040	GS1407-040	GS2009-040	GS2210-040	GS2611-040	GS3013-040
	GS1206-045	GS1407-045	GS2009-045	GS2210-045	GS2611-045	GS3013-045
	GS1206-050	GS1407-050	GS2009-050	GS2210-050	GS2611-050	GS3013-050
	GS1206-055	GS1407-055	GS2009-055	GS2210-055	GS2611-055	GS3013-055
	GS1206-060	GS1407-060	GS2009-060	GS2210-060	GS2611-060	GS3013-060

## 15.5 Veereenheden NEURO SWING

Pos.	Artikelnummer voor systeembreedte						Omschrijving
	10 mm	12 mm	14 mm	16 mm	20 mm	24 mm	
10	SF5800-15/02	SF5801-15/03	SF5802-15/05	SF5803-15/07	SF5805-15/18	SF5807-15/12	Veereenheid, blauw, normaal, max. 15° bewegingsvrijheid
10	SF5800-15/04	SF5801-15/06	SF5802-15/11	SF5803-15/15	SF5805-15/25	SF5807-15/25	Veereenheid, groen, gemiddeld, max. 15° bewegingsvrijheid
10	SF5800-10/06	SF5801-10/12	SF5802-09/16	SF5803-10/21	SF5805-10/40	SF5807-10/53	Veereenheid, wit, sterk, max. 10° bewegingsvrijheid
10	SF5800-10/09	SF5801-10/19	SF5802-10/29	SF5803-10/31	SF5805-10/60	SF5807-10/80	Veereenheid, geel, zeer sterk, max. 10° bewegingsvrijheid
10	SF5800-05/17	SF5801-05/33	SF5802-05/53	SF5803-05/63	SF5805-05/99	SF5807-05/99	Veereenheid, rood, extra sterk, max. 5° bewegingsvrijheid
10a	VE3771-045/10	VE3771-06/10	VE3771-07/10	VE3771-08/10	VE3771-11/10	VE3771-140/10	O-ring voor borging van de veereenheid

## 15.6 Reserveonderdelen voor het systeemkewricht **NEURO SWING 2** met spieën

Pos.	Artikelnummer voor systeembreedte			Omschrijving
	10 mm	12 mm	14 mm	
1	SB6039-L0580	SB7049-L0590	SB8559-L0630	Splitpenbout
2-3	SF0310-P/ST	SF0311-P/ST	SF0312-P/ST	Bovenste deel met spieën, recht, staal
2-3	-	SF0311-P/TI	SF0312-P/TI	Bovenste deel met spieën, recht, titanium
2-3	SF0330-P/ST	SF0331-P/ST	SF0332-P/ST	Bovenste deel met spieën, naar binnen gebogen, staal
2-3	-	SF0331-P/TI	SF0332-P/TI	Bovenste deel met spieën, naar binnen gebogen, titanium
2-3	SF0330-8P/ST	SF0331-8P/ST	SF0332-8P/ST	Bovenste deel met spieën, naar buiten gebogen, staal
2-3	-	SF0331-8P/TI	SF0332-8P/TI	Bovenste deel met spieën, naar buiten gebogen, titanium
3	SF0390-01	SF0391-01	SF0392-02	Spie met stift
5	GS1206-*	GS1407-*	GS2009-*	Glijschijf*
6	SC9609-L13	SC9611-L14	SC9612-L15	Schroefeenheid
6a	VE3771-06/11	VE3771-08/15	VE3771-09/15	O-ring voor borging van de opbouwinstelschroef
6b	SC9609-L13/S	SC9611-L14/T	SC9612-L15/T	Opbouwinstelschroef
6c	VE3771-03/10	VE3771-04/10	VE3771-04/10	O-ring voor borging van de bewegingsbeperkingsschroef
6d	SC9606-L05	SC9607-L06	SC9607-L06	Bewegingsbeperkingsschroef
7	FE1615-01	FE1611-01	FE1916-01	Drukveer
8	GS0604-350	GS0705-525	GS1007-350	Glijbus
9	PN0003-L02	PN0004-L02	-	Aanslagdemper
9	-	-	VE3771-010/20	O-ring-demper
10	SH0490-01	SH0491-01	SH0492-01	Zuiger
11	SH0560-AL	SH0561-AL	SH0562-AL	Dekplaat
12	SC1403-L08	SC1404-L10	SC1405-L11	Verzonken schroef met ronde binnenzeskant
13	SC1403-L08	SC1404-L10	SC1405-L11	Verzonken schroef met ronde binnenzeskant (asschroef)
6-13	SH5970-AL	SH5971-AL	SH5972-AL	Functie-eenheid plug + go modulariteit

## 15.7 Reserveonderdelen voor het systeemkewricht **NEURO SWING 2** zonder spieën

Pos.	Artikelnummer voor systeembreedte			Omschrijving
	16 mm	20 mm	24 mm	
1	SB9669-L0760	SB1069-L0960	SB1262-L1400	Splitpenbout
4	SH0813-ST	SH0815-ST	-	Bovenste deel zonder spieën, recht, staal
4	SH0813-TI	SH0815-TI	SF0317-TI	Bovenste deel zonder spieën, recht, titanium
4	SH0833-ST	SH0835-ST	-	Bovenste deel zonder spieën, naar binnen gebogen, staal
4	SH0833-TI	SH0835-TI	SF0337-TI	Bovenste deel zonder spieën, naar binnen gebogen, titanium
4	SH0833-8/ST	SH0835-8/ST	-	Bovenste deel zonder spieën, naar buiten gebogen, staal
4	SH0833-8/TI	SH0835-8/TI	SF0337-8/TI	Bovenste deel zonder spieën, naar buiten gebogen, titanium
5	GS2210-*	GS2611-*	GS3013-*	Glijschijf*
6	SC9614-L17	SC9618-L17	SC9622-L19	Schroefeenheid

Pos.	Artikelnummer voor systeembreedte			Omschrijving
	16 mm	20 mm	24 mm	
6a	VE3771-11/15	VE3771-125/15	VE3771-160/15	O-ring voor borging van de opbouwinstelschroef
6b	SC9614-L17/T	SC9618-L17/T	SC9622-L19/T	Opbouwinstelschroef
6c	VE3771-04/10	VE3771-07/10	VE3771-07/10	O-ring voor borging van de bewegingsbeperkingschroef
6d	SC9607-L06	SC9611-L06	SC9611-L06	Bewegingsbeperkingschroef
7	FE1027-01	FE1027-01	FE1027-01	Drukveer
8	GS1108-500	GS1108-500	GS1108-500	Glijbus
9	VE3771-012/26	VE3771-012/26	VE3771-012/26	O-ring-demper
10	SH0493-01	SH0493-01	SH0493-01	Zuiger
11	SH0563-3/AL	SH0565-3/AL	SH0567-AL	Dekplaat
12	SC1405-L12	SC1416-L14	SC1416-L16	Verzonken schroef met ronde binnenzeskant
13	SC1405-L12	SC1416-L14	SC1416-L16	Verzonken schroef met ronde binnenzeskant (asschroef)
6-13	SH5983-AL	SH5985-AL	SH5987-AL	Functie-eenheid plug + go modulariteit

#### \* Glijschijven

	Artikelnummer voor systeembreedte					
	10 mm	12 mm	14 mm	16 mm	20 mm	24 mm
	Ø = 12 mm	Ø = 14 mm	Ø = 20 mm	Ø = 22 mm	Ø = 26 mm	Ø = 30 mm
	GS1206-040	GS1407-040	GS2009-040	GS2210-040	GS2611-040	GS3013-040
	GS1206-045	GS1407-045	GS2009-045	GS2210-045	GS2611-045	GS3013-045
	GS1206-050	GS1407-050	GS2009-050	GS2210-050	GS2611-050	GS3013-050
	GS1206-055	GS1407-055	GS2009-055	GS2210-055	GS2611-055	GS3013-055
	GS1206-060	GS1407-060	GS2009-060	GS2210-060	GS2611-060	GS3013-060

## 15.8 Veereenheden NEURO SWING 2

Pos.	Artikelnummer voor systeembreedte						Omschrijving
	10 mm	12 mm	14 mm	16 mm	20 mm	24 mm	
14	SH5800-15/02	SH5801-15/03	SH5802-15/05	SH5803-15/07	SH5805-15/18	SH5807-15/12	Veereenheid, blauw, normaal, max. 15° bewegingsvrijheid
14	SH5800-15/04	SH5801-15/06	SH5802-15/11	SH5803-15/15	SH5805-15/25	SH5807-15/25	Veereenheid, groen, gemiddeld, max. 15° bewegingsvrijheid
14	SH5800-10/06	SH5801-10/12	SH5802-09/16	SH5803-10/21	SH5805-10/40	SH5807-10/53	Veereenheid, wit, sterk, max. 10° bewegingsvrijheid
14	SH5800-10/09	SH5801-10/19	SH5802-10/29	SH5803-10/31	SH5805-10/60	SH5807-10/80	Veereenheid, geel, zeer sterk, max. 10° bewegingsvrijheid
14	SH5800-05/17	SH5801-05/33	SH5802-05/53	SH5803-05/63	SH5805-05/99	SH5807-05/99	Veereenheid, rood, extra sterk, max. 5° bewegingsvrijheid
14a	VE3771-045/10	VE3771-06/10	VE3771-07/10	VE3771-08/10	VE3771-11/10	VE3771-140/10	O-ring voor borging van de veereenheid

## 16. Afvoer

Voor het systeemgewricht en de losse onderdelen ervan vakkundig af. Het hulpmiddel mag niet via het huisvuil worden afgevoerd (afb. 43). Neem voor de correcte terugwinning van herbruikbare afvalstoffen goed nota van de geldende nationale wettelijke bepalingen en plaatselijke voorschriften.



Afb. 43



Voor een vakkundige afvoer is het noodzakelijk om het systeemgewricht uit de orthese te demonteren.

## 17. Verklaring van de tekens



CE-markering conform verordening (EU) 2017/745 voor medische hulpmiddelen



Medisch hulpmiddel



Artikelnummer



Fabrikant



Productienummer



Serienummer



Gebruiksaanwijzing in acht nemen



Eén patiënt(e) – meermalig gebruik



Unique Device Identifier – productidentificatienummer

---

## 18. CE-overeenstemming

Wij verklaren dat onze medische hulpmiddelen evenals ons toebehoren voor medische hulpmiddelen voldoen aan alle eisen van de verordening (EU) 2017/745. De hulpmiddelen worden door FIOR & GENTZ voorzien van de CE-markering.

## 19. Juridische aanwijzingen

Bij aankoop van dit hulpmiddel gelden onze algemene handels-, verkoop-, leverings- en betalingsvoorwaarden. De garantie vervalt o.a. wanneer dit hulpmiddel meerdere keren werd ingebouwd. Wij wijzen erop dat het product niet met andere componenten of materialen mag worden gecombineerd dan door het configuratieresultaat van de Orthese-configurator van FIOR & GENTZ wordt vastgelegd. De combinatie van het hulpmiddel met producten van andere fabrikanten is niet toegestaan.

De informatie in deze gebruiksaanwijzing heeft betrekking op de actuele stand bij het ter perse gaan. Productgegevens zijn richtwaarden. Technische wijzigingen voorbehouden.

Alle auteursrechten, met name de rechten van verspreiding, vermenigvuldiging en vertaling, blijven uitsluitend aan FIOR & GENTZ Gesellschaft für Entwicklung und Vertrieb von orthopädietechnischen Systemen mbH voorbehouden. Nadruk, kopieën evenals overige vermenigvuldigingen van elektronische aard mogen ook bij wijze van uittreksel niet zonder schriftelijke toestemming van FIOR & GENTZ Gesellschaft für Entwicklung und Vertrieb von orthopädietechnischen Systemen mbH worden gemaakt.

---

## 20. Informatie voor het documenteren van de verzorging

Neem deze gebruiksaanwijzing in uw verzorgingsdocumenten op!

### Patiëntgegevens

Naam	
Straat	
Postcode, woonplaats	
Telefoon privé	
Telefoon werk	
Ziektekostenverzekering	
Lidnummer	
Behandelend arts	
Diagnose	

## 21. Overhandiging van de orthese

De gekwalificeerde specialist in orthopedische techniek heeft ervoor gezorgd dat de patiënt(e), de ouders of het verzorgend personeel bij de overhandiging van de orthese ook de gebruiksaanwijzing voor patiënten en het orthese-servicepaspoort hebben ontvangen. Door middel van deze gebruiksaanwijzing werden de functies en het hanteren van de orthese uitvoerig aan de patiënt(e) uitgelegd. In het orthese-servicepaspoort staat de eerstvolgende onderhoudsafspraak vermeld. De patiënt(e) werd gevraagd om bij elke onderhoudsafspraak het orthese-servicepaspoort mee te nemen.



**Beenkant**

links       rechts

**Gemonteerde glijschijven**

1. GS \_\_\_\_\_ - \_\_\_\_\_

2. GS \_\_\_\_\_ - \_\_\_\_\_



PB1550-DE/GB-2026-02

