

Kalifiye ortopedi teknisyeni uzmanları için
kullanım talimatı
Sistem ayak bileđi eklemleri

TR



NEURO SWING Carbon



NEURO CLASSIC Carbon

İçerik

Sayfa

1. Bilgi	4
2. Güvenlik bilgileri	4
2.1 Güvenlik bilgileri sınıflandırması	4
2.2 Sistem ayak bileği eklemının güvenli kullanımı ile ilgili tüm bilgiler	4
3. Kullanım	6
3.1 Kullanım amacı	6
3.2 Endikasyon	7
3.3 Kontraendikasyonlar	7
3.4 Nitelik	7
3.5 Kullanım	7
3.6 Ürün yelpazesi	7
3.7 Diğer sistem eklemleri ile kombinasyon seçenekleri	8
4. Eklem işlevi	8
5. Teslimat kapsamı	9
6. Yük	9
7. Sistem eklemının montajı için aletler	9
8. Sistem eklemının montajı	9
8.1 Sistem üzengisinin montajı	10
8.2 Kolay hareketlilik kontrolü	10
8.3 NEURO SWING Carbon yay ünitelerinin montajı	11
8.4 Vidaların sabitlenmesi	11
9. Ortezde ayar seçenekleri	12
9.1 NEURO SWING Carbon yay ünitesinde ayarlar	12
9.1.1 NEURO SWING Carbon ayarlanabilir yapı	12
9.1.2 NEURO SWING Carbon değiştirilebilir yay kuvveti	13
9.2 Eklem açısının okunması	13
10. Sistem rayı/sistem ankrajı ile bağlantı	13

11. Bakım	14
11.1 Bakımların ortez servis kartına girilmesi	15
11.2 Kayar disklerin deęiřtirilmesi	15
11.3 Kir giderme	15
12. Kullanım süresi	15
13. Depolama	16
14. Yedek parçalar	16
14.1 NEURO SWING Carbon'nun patlatılmış çizimi	16
14.2 Tüm sistem ayak bileęi eklemleri için yedek parçalar	17
14.3 NEURO SWING Carbon sistem ayak bileęi eklemi için yedek parçalar	17
14.4 Yay üniteleri ve statik dorsal durdurucu NEURO SWING Carbon	18
14.5 NEURO CLASSIC Carbon sistem ayak bileęi eklemi için yedek parçalar	18
15. Tasfiye	18
16. Sembol açıklaması	19
17. CE uygunluęu	19
18. Yasal bilgiler	19
19. Tedavi dokümantasyonu için bilgiler	20
20. Ortezin devredilmesi	21

1. Bilgi

Bu kullanım talimatı kalifiye ortopedi teknisyeni uzmanları içindir ve bu nedenle onlar için bariz olan tehlikelere işaret içermez. Güvenliği en üst düzeye çıkarmak için lütfen hastayı ve/veya bakım ekibini ürünün kullanımı ve bakımı konusunda bilgilendirin.



Basitleştirilmiş bir gösterim için, tüm temel çalışma adımları **NEURO SWING Carbon** sistem ayak bileği eklemi aracılığıyla gösterilmiştir (res. 1). Belirtilen tüm sistem eklemlerine aktarılabilirler.



Res. 1

2. Güvenlik bilgileri

2.1 Güvenlik bilgileri sınıflandırması

TEHLİKE	Önlenmediğinde ölüme ya da geri dönüşü olmayan yaralanmalara neden olan olası tehlikeli bir durum hakkında önemli bilgi.
UYARI	Önlenmediğinde tıbbi tedavi gerektiren geri dönüşü olan yaralanmalara neden olan olası tehlikeli bir durum hakkında önemli bilgi.
İKAZ	Önlenmediğinde tıbbi tedavi gerektirmeyen hafif yaralanmalara neden olan olası tehlikeli bir durum hakkında önemli bilgi.
BİLGİ	Önlenmediğinde üründe hasara neden olan olası bir durum hakkında önemli bilgi.

2017/745 (AB) sayılı düzenleme uyarınca cihazla ilgili tüm ciddi olaylar üreticiye ve kalifiye ortopedi teknisyeni uzmanının ve/veya hastanın yerleşik olduğu üye devletin yetkili makamına bildirilmelidir.

2.2 Sistem ayak bileği ekleminin güvenli kullanımı ile ilgili tüm bilgiler

TEHLİKE

Sınırlı sürüş kabiliyeti nedeniyle olası trafik kazası

Hastayı ortezle araç kullanmadan önce güvenlik açısından önemli tüm konular hakkında bilgi edinmesi konusunda uyarın. Motorlu taşıtı güvenli bir şekilde yönetebilecek durumda olmalıdır.

! UYARI

Tekniğine uygunsuz kullanım nedeniyle düşme tehlikesi

Hastayı sistem eklemının doğru kullanımı ve -özellikle de yüksek mekanik yüklenme (örn. spor, artan aktivite, kilo alma) sonucu oluşabilecek- olası tehlikeler hakkında bilgilendirin. Hastayı sistem eklemının bakım ve sökme işleminin sadece kalifiye ortopedi teknisyeni uzmanları tarafından yapılabileceği konusunda da uyarın. Sistem eklemının ve ortezin kullanım talimatı hasta tarafından hastalara yönelik kullanım talimatlarında açıklanan faaliyetlerin ötesine geçen herhangi bir şekilde kullanılmasına izin verilmez.

! UYARI

Tekniğine uygunsuz işleme nedeniyle düşme tehlikesi

Sistem eklemını bu kullanım talimatındaki bilgilere uygun olarak işleyin. Farklı bir işleme ve sistem eklemındaki modifikasyonlar üreticinin yazılı onayını gerektirir.

! UYARI

Ayırma piminin gevşemesi nedeniyle düşme tehlikesi

Eklem gövdesinin vidasını öngörülen tork ve uygun yapıştırıcı ile sabitleyin ve bu sırada kayar disklere hasar vermeyin.

! UYARI

Yanlış seçilmiş sistem yapı parçaları nedeniyle düşme tehlikesi

Arızaları önlemek için sistem eklemine ve sistem yapı parçalarına aşırı yüklenilmediğinden ve hastanın durumuna ve ihtiyaçlarına uyarlandığından emin olun.

! UYARI

Sürekli yüksek yük nedeniyle düşme tehlikesi

Hasta verileriniz değiştiyse (örneğin kilo alma, büyüme veya artan aktivite nedeniyle) beklenen sistem eklemi yükünü hesaplayın, takılmasını yeniden planlayın ve gerekirse yeni bir ortez temin edin.

! UYARI

Yanlış ayakkabı/yanlış ayakkabı eğriliği nedeniyle düşme tehlikesi

Eklem işlevinde arızaları önlemek için hastayı ortezin ayarlı olduğu bir ayakkabı kullanması konusunda uyarın.

! UYARI

Aşırı ayarlanmış yay üniteleri nedeniyle düşme riski

Yay ünitelerini bu kullanım talimatındaki bilgilere göre ayarlayın. 10°'den fazla tekrar ayarlamayın. Yeniden ayarlamayı kontrol etmek için sistem üzengisi ve eklem gövdesi üzerindeki lazer işaretlerini kullanın.

! UYARI

Mekanik eklem dönüş noktasının yanlış pozisyonu nedeniyle anatomik eklemın hasarı

Anatomik eklemle sürekli hatalı yüklenme olmasını önlemek için mekanik eklem dönüş noktalarını doğru belirleyin. Lütfen FIOR & GENTZ web sitemizdeki çevrim içi eğitimleri dikkate alın veya teknik destek ile iletişime geçin.

⚠ UYARI

Hareket kolaylığı eksikliği nedeniyle tedavi hedefinin tehlikeye atılması

Eklemlerin işlevinin sınırlandırılmasını önlemek için sistem ekleminin kolay hareketliliğini kontrol edin. Bu kullanım talimatındaki bilgilere uygun kayar diskler kullanın.

⚠ UYARI

Yanlış ayarlanan yay üniteleri nedeniyle tedavi hedefinin tehlikeye atılması

Yay ünitesini sistem üzengisine kadar vidalayın ve yay ünitesine ön gerdirme yapmayın. Durduruculara çok erken veya çok geç ulaşırsa, ya hareket serbestliği kısıtlanır ya da hasta ortez tarafından yeterince stabilize edilemez, bu da yürüyüşte bozulmaya neden olur. Ortezin tüm işlevsel potansiyelinden faydalanmak için yay üniteleri uygun şekilde seçilmeli ve doğru ayarlanmalıdır.

⚠ UYARI

Gevşeyen yay üniteleri nedeniyle tedavi hedefinin tehlikeye atılması

Yay ünitesini ve O ringi ne bilerek ne de kazara yağlamayın.

BİLGİ

Tekniğine uygunsuz işleme nedeniyle eklem işlevinin sınırlandırılması

İşlem hataları eklem işlevini bozabilir. Özellikle dikkat edilmesi gerekenler:

- Sistem rayını/sistem ankrajını çalışma tekniğine göre eklem gövdesine bağlamaya,
- eklem yapı parçalarını biraz greslemeye ve
- bakım aralıklarına uymaya.

BİLGİ

Tekniğine uygunsuz kir giderme nedeniyle eklem işlevinin sınırlandırılması

Hastaya ortezden ve sistem ekleminde kirin nasıl düzgün bir şekilde temizleneceğini açıklayın.

BİLGİ

Eksik bakım nedeniyle eklem işlevinin sınırlandırılması

Eklem işlevinin arızalanmasını önlemek için belirtilen bakım aralıklarına uyun. Ayrıca hastayı uyması gereken bakım tarihleri hakkında bilgilendirin. Hastanın ortez servis kartına bir sonraki bakım tarihini girin.

3. Kullanım

3.1 Kullanım amacı

FIOR & GENTZ sistem ayak bileği eklemleri sadece alt ekstremiten ortotik tedavisi için kullanılmalıdır. Sistem eklemleri sadece AFO veya KAFO'nun yapımı için kullanılabilir. Her sistem eklemi ortezin işlevini ve böylelikle bacağın işlevini etkiler. Sistem eklemi yalnızca bir tedavi için kullanılabilir ve bir daha kullanılamaz.

3.2 Endikasyon

Alt ekstremite ortezinin takılması için endikasyonlar, ayakta dururken ve yürürken patolojik bir yürüyüş modeline yol açan dengesizliktir. Bu örneğin felçler, yapısal hatalı duruşlar/işlev bozuklukları veya nörolojik hastalıklar (örneğin inme veya PAD), fiziksel travma ve/veya ameliyat sonucunda oluşabilir.

Hastanın kas durumu veya aktivite derecesi gibi fiziksel koşulları ortez tedavisi için belirleyicidir. Ortezin hasta tarafından güvenli kullanımı açısından inceleme yapılmalıdır.

Tüm sistem ayak bileği eklemleri, kısmi ayak amputasyonu olan hastalar için protez uygulamasının tamamlanması için de kullanılabilir. Bunun için, kalifiye ortopedi teknisyeni uzmanı tarafından hasta için hazırlanan ortez (özel ürün) bir ayak protezi ile kombine edilir. Daha fazla bilgiyi **Guide to Partial Foot Amputations** kitapçığında (bkz. QR kodu, res. 2) bulabilirsiniz.

Ayrıca tüm sistem ayak bileği eklemleri, periferik arter tıkanıklığı hastalığı (PAD) olan hastaların tedavisinde de kullanılabilir. Bunun için, kalifiye ortopedi teknisyeni uzmanı tarafından hasta için hazırlanan ortez (özel ürün) bir ayak yatağı ile kombine edilir. Daha fazla bilgiyi **PAD Guide** (bkz. QR kodu, res. 3) bulabilirsiniz.



Res. 2



Res. 3

3.3 Kontraendikasyonlar

Sistem eklemi, üst ekstremitenin takılması veya örneğin bacak bölümlerinin amputasyonundan sonra ayağın sadece bir bölümü ile ilgili olmayan bir protez veya ortoprotez takılması gibi bölüm 3.2'de açıklanmayan işlemler için uygun değildir.

3.4 Nitelik

Sistem eklemi sadece kalifiye ortopedi teknisyeni uzmanı tarafından takılabilir.

3.5 Kullanım

Tüm FIOR & GENTZ sistem eklemleri ayakta durma ve yürüme gibi günlük yaşam aktiviteleri için geliştirilmiştir. Örneğin uzun atlayışlar, tırmanma, paraşütle atlama ve futbol sırasında meydana gelen aşırı darbe zorlamaları hariç tutulmuştur. Karbon sistem ayak bileği eklemleri su geçirmez ve bu nedenle ıslak alanlarda kullanım için uygundur. Su geçirmez karbon fiber takviyeli eklem gövdesi ve deniz suyuna dayanıklı paslanmaz çelik vidalı bağlantıya sahiptirler. **NEURO SWING Carbon** ayrıca suya ve kire dayanıklı yay ünitesi kovanlarında bulunan yay ünitelerine sahiptir. Sistem ekleminin yay üniteleri 3 metre derinliğe kadar su geçirmezdir. Sistem eklemleri maksimum +60 °C sıcaklıklarda kullanılabilir.

3.6 Ürün yelpazesi

Bu kullanım talimatı aşağıdaki sistem ayak bileği eklemleri hakkında bilgi vermektedir:



NEURO SWING Carbon



NEURO CLASSIC Carbon

3.7 Diğer sistem eklemleri ile kombinasyon seçenekleri

Karbon sistem ayak bileği eklemleri, su geçirmez bir orteizde FIOR & GENTZ ürün yelpazesindeki karbon sistem diz eklemleriyle birlikte kullanılabilir. FIOR & GENTZ ürün yelpazesindeki diğer sistem ayak bileği eklemleri ile kombinasyon da mümkündür. NEURO CLASSIC Carbon, NEURO SWING Carbon için bir takipçi olarak kullanılabilir.

Orteziniz için tüm sistem yapı parçalarını seçerken Orthosis Configurator'ı kullanmanızı ve konfigürasyon sonucundaki önerileri dikkate almanızı öneririz.

4. Eklem işlevi

NEURO SWING Carbon kullanılan yay üniteleri sayesinde, sistem ayak bileği eklemleri aşağıdaki işlevlere sahiptir:

Sistem yapı parçası	İşlev
Yay üniteleri	Dorsal (arka yay ünitesi): <ul style="list-style-type: none">- Plantar fleksiyonda maksimum hareket serbestliğinin belirlenmesi- Entegre ayak kaldıracı işlevi- Ayağın <i>loading response</i> modunda kontrollü olarak indirilmesi
	Ventral (ön yay ünitesi): <ul style="list-style-type: none">- Dorsal fleksiyonda maksimum hareket serbestliğinin belirlenmesi- <i>push off</i>u desteklemek için topuk ayrılması sırasında artan enerji geri kazanımı
	Ventral (statik dorsal durdurucu): <ul style="list-style-type: none">- Dorsal ekstansiyonda maksimum hareket serbestliğinin sınırlandırılması
	Dorsal ve ventral: <ul style="list-style-type: none">- Hastanın eğilmiş bir pozisyondan dinamik olarak düzleşmesinin desteklenmesi ve vücudu dengeleyerek yürüyüşün ve duruş güvenliğinin iyileştirilmesi

5. Teslimat kapsamı

Tanım	Miktar
Sistem ayak bileği eklemi (resimsiz)	1
Astarlı 2 bileşenli yapıştırıcı seti (res. 4)	1
Ortez eklem gresi, 3 g (resimsiz)	1
Montaj/döküm parçası (res. 5)	1

İlgili yay üniteleri ve sistem üzenimleri ayrıca sipariş edilmelidir.



Res. 4



Res. 5

6. Yük

Sistem eklemleri üzerindeki gerçek yük, ilgili hasta verilerinden ortaya çıkar. Yük ve uygun sistem yapı parçaları Orthosis Configurator aracılığıyla belirlenebilir. Ortez yapımında Orthosis Configurator tarafından belirlenen sistem yapı parçalarını kullanmanızı ve önerilen çalışma tekniğine dikkat etmenizi öneririz. Çalışma tekniği ile ilgili bilgileri FIOR & GENTZ web sitesinde "Online Tutorials" alanında bulabilirsiniz.

7. Sistem eklemine montajı için aletler

Aletler	Sistem genişliği				
	12 mm	14 mm	16 mm	20 mm	24 mm
T15 altıgen lokma anahtarı/bit	x	-	-	-	-
T20 altıgen lokma anahtarı/bit	-	x	x	x	-
T30 altıgen lokma anahtarı/bit	-	-	-	-	x
Torklu tornavida, 1-6 Nm	x	x	x	x	x
İçten altıgen küresel başlı tornavida, 4 x 100 mm	x	-	-	-	-
İçten altıgen küresel başlı tornavida, 5 x 100 mm	-	x	x	x	x
Kayar disk merkezleme mandreli	x	x	x	x	x
Yan kesici	-	-	-	-	x

8. Sistem eklemine montajı

Sistem eklemi takılı bir şekilde teslim edilir. Tüm işlemler fabrikada kontrol edilir. Sistem eklemine orteze takmak ve herhangi bir bakım çalışması için çıkarın. Optimum işlevi sağlamak için lütfen aşağıdaki montaj sırasına uyun. Bu sırada vidayı bölüm 8.4'te belirtilen torkla sabitleyin.

Montaj ile ilgili detaylı bilgileri FIOR & GENTZ web sitesindeki Joint Assembly NEURO CLASSIC Carbon, NEURO SWING Carbon çevrim içi eğitiminde (bkz. QR kodu, res. 6) bulabilirsiniz.

Montaj işlemi aşağıda NEURO SWING Carbon sistem ayak bileği eklemi örneği ile gösterilmiştir.



Sistem yapı parçalarını greslemek için sadece FIOR & GENTZ orteز eklem gresini kullanın.



Res. 6

8.1 Sistem üzengisinin montajı

- 1 Çatal piminin dişini montaj işleminden önce LOCTITE® 7063 hızlı temizleyici ile temizleyin. Dişi 10 dakika havada kurumaya bırakın.
- 2 Ayırma piminin kayar yüzeylerini ve eğer mevcutsa sistem üzengisi ile yay üniteleri arasındaki sistem üzengisinin temas yüzeylerini orteز eklem gresiyle gresleyin.



Res. 7



Sistem üzengisinde aşınmayı önlemek için sistem üzengisinin temas yüzeylerinin greslenmesi önemlidir.

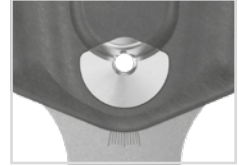
- 3 İki kayar diskin iki tarafını da az miktarda orteز eklem gresi ile yağlayın.
- 4 Kayar diskleri iki taraftan eklem sistem üzengisi üzerine yerleştirin (res 7).
- 5 Sistem üzengisini alttan eklem gövdesine itin (res. 8). Kayar disklerin doğru konumda kaldıklarından emin olun. Bunun için kayar disk merkezleme mandrelini kullanın.



Res. 8



Montaj sırasında kayar diske hasar vermemeye dikkat edin. Sıkışan kayar disk parçacıkları sistem ekleminde yanıl boşluğa neden olabilir.



Res. 9

- 6 Çatal pimini eklem gövdesine yerleştirin. Ayırma pimi havşaya tam olarak oturmalıdır (res. 9).
- 7 Kapak diskini eklem gövdesinin ön tarafına yerleştirin.
- 8 Gömme başlı vidayı (S1) çevirin (res. 10).

8.2 Kolay hareketlilik kontrolü

Eklem gövdesinin vidalarını uygun torkla sıkın (bkz. bölüm 8.4). Sistem ekleminin kolay hareketliliğini kontrol edin. Yanıl boşluk varsa, bir kayar diski bir sonraki daha kalın olanla veya hareket kolaylığı yoksa (sıkışma) bir sonraki daha ince kayar diskle değiştirin.



Res. 10

8.3 NEURO SWING Carbon yay ünitelerinin montajı

NEURO CLASSIC Carbon sistem ayak bileği eklemleri için bu adımları atlayın ve bölüm 8.4 ile devam edin.



NEURO SWING Carbon sistem ayak bileği eklemi için yay ünitesi ve O ring (varsa) ne bilerek ne de istemeden yağlanmamalıdır.

Montaja başlamadan önce, çalışma alanının, parmaklarınızın, yay ünitesinin, O ringin (varsa) ve yay kanalının yağsız olduğundan emin olun. Gerekirse tümünü yağdan arındırın.

- 1 Ortezin istenen yapısı elde edilene kadar dorsal ekstansiyon ya da statik dorsal durdurucu için yay ünitesini ön yay kanalına vidalayın (res. 11).
- 2 Plantar fleksiyona yönelik yay ünitesini, sistem üzengisine temas edene kadar arka yay kanalına vidalayın. Yay ünitelerine ön gerdirme yapmayın.
- 3 Yay ünitesi kapaklarını, Bölüm 9'da açıklandığı şekilde yerleştirin.



Gerilim altında bulunduğu için, yay ünitesini parçalarına ayırmayın. Yay üniteleri kovanını açarken yaralanma tehlikesi söz konusudur.



Res. 11

8.4 Vidaların sabitlenmesi

Vidalar ortez yapılıp denendikten sonra ve hastaya verilmeden önce sabitlenir.

- 1 Hareket kolaylığını kontrol ettikten sonra eklem gövdesinin vidalarını (res. 10) tekrar gevşetin ve eklem gövdesini çıkarın.
- 2 Vidanın dişine küçük bir damla orta güçte LOCTITE® 243 uygulayın.
- 3 Eklem gövdesinin vidalarını (res. 10) sistem genişliği için uygun torkla sabitleyin.
- 4 Yapıştırıcının sertleşmesini bekleyin (son sertleşme yakl. 24 saat sonra gerçekleşir).

Eklem gövdesinin vidası	Sistem genişliği				
	12 mm	14 mm	16 mm	20 mm	24 mm
S1 (vida 1, aks vidası)	3 Nm	4 Nm	4 Nm	4 Nm	6 Nm



Eklem gövdesinin vidaları teslimat sırasında gerekli torkla sabitlenmemiştir. Torka yönelik bilgiyi sistem ekleminin kapak diskinde bulabilirsiniz.

9. Ortezde ayar seçenekleri

Ortez, ayarlanabilir sistem ayak bileği eklemleri (res. 12) ile hastanın bireysel ihtiyaçlarına ayarlanabilir. Açıklanan ayarlar birbirini etkilemez ve birbirinden bağımsız olarak yapılabilir.



Res. 12



Sistem ayak bileği eklemi montajında dorsal durdurucunun doğru ayarlandığına dikkat edin. Bu, ortezin tüm yapısı için belirleyicidir. Bununla ilgili daha detaylı bilgileri FIOR & GENTZ web sitesindeki AFO Alignment Guidelines çevrim içi eğitiminde (bkz. QR kodu, res. 13) bulabilirsiniz.



Res. 13

NEURO SWING Carbon 24 mm: Sistem ayak bileği ekleminde ayarlamaları yaptıktan sonra altıgen pimi yay ünitesine takın. İşaretlemesi sistem ankrajına doğru olacak şekilde, yay ünitesi kapağını altıgen pim üzerine tamamen yerleştirin. Ortez üzerindeki ayarlar artık değiştirilmediği sürece, altıgen pimlerin dışarı taşan uçlarını yan kesiciyle kesebilirsiniz (res. 14). Görsel amaçlarla, altıgen pimi daha sonra kesilmiş ucu aşağı bakacak şekilde tekrar yay ünitesine takabilirsiniz.



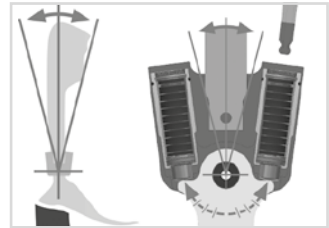
Res. 14

9.1 NEURO SWING Carbon yay ünitesinde ayarlar

Yaylı disklere (2) ve baskı yaylarına (3) sahip yay üniteleri mevcuttur. Yay ünitelerinin (1) vidalanması ve sökülmesiyle ortez yapısı ayarlanabilir (res. 12). Yay kuvveti, farklı yay kuvvetlerine sahip yay üniteleri kullanılarak değiştirilebilir.

9.1.1 NEURO SWING Carbon ayarlanabilir yapı

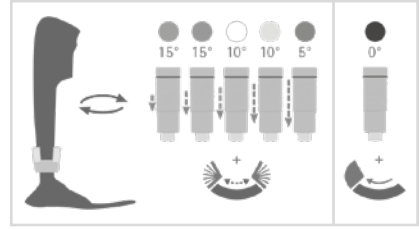
Alt bacak ve ayak arasındaki açıyı ayarlamak için her zaman sadece bir yay ünitesini sökün (res. 15). Ancak bundan sonra diğer yay ünitesini sistem üzengisine değene kadar çevirin. Yay ünitesini önceden germeyin, çünkü bu mümkün olan maksimum hareket özgürlüğünü kısıtlar. 12, 14, 16 ve 20 mm sistem genişliklerinde, yay ünitesinin dış dışında bir O ring bulunur ve bu sayede yay ünitesinin konumu sabit kalır. 24 mm sistem genişliğinde ise bu sabitlik, altıgen pim ve bir yay ünitesi kapağı ile sağlanır.



Res. 15

9.1.2 NEURO SWING Carbon deęiřtirilebilir yay kuvveti

Yay kuvveti, yay üniteleri deęiřtirilerek deęiřtirilebilir. Gerekli yay kuvvetine baęlı olarak, uygun yay ünitesini yay kanalına yerleřtirin. Normalden ekstra gúçlüye kadar yay kuvvetlerine sahip beř yay ünitesi vardır (res. 16). Statik dorsal durdurucu (res. 16) dinamik özelliklere (0° hareket serbestlięi) sahip deęildir. Hem yay ünitesinin hem de statik dorsal durdurucunun mümkün olan maksimum hareket serbestlięini sunduęuna dikkat edin.



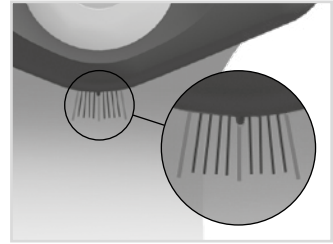
Res. 16

9.2 Eklem açısının okunması

Eklem gövdesinde ve sistem üzengileri üzerinde (res. 17) sistem yapı parçalarının birbirine doęru açısını gösteren işaretler bulunmaktadır. Böylece bireysel temel konumu (ortezin temel yapısı) kontrol edebilir, görüntülenen eklem açısını belgeleyebilir ve daha sonraki sapmaları karşılaştırabilirsiniz. Bireysel temel konumdaki eklem açısı derece işaretlerinin dışında olmamalıdır.

Her bir sistem genişlięi için derece işaretlerinin mesafelerini ařaęıdaki tabloda bulabilirsiniz.

Derece işareti					
Sistem genişlięi	12 mm	14 mm	16 mm	20 mm	24 mm
Derece	5°	2°	2°	2°	2°



Res. 17

10. Sistem rayı/sistem ankrajı ile baęlantı

Sistem rayı/sistem ankrajı, önerilen çalıřma teknięine göre sistem eklemine yapıřtırılmalıdır (res. 18). Yapıřtırma işlemi ortez parçaları temperlendikten sonra gerçekleştirilir. Yapıřtırıcı setini kullanmadan önce son kullanma tarihinin henüz geçmemiř olduęunu kontrol edin.

Yapıřtırıcı seti serin bir yerde saklanmalıdır.



Sistem rayı/sistem ankrajı ve sistem eklemi yapıřtırıldıktan sonra ortezin temperlenmemesi gerektięini lütfen unutmayın. Sıcaklık çok yüksekse, yapıřkan baęlantının özellikleri deęiřecektir.



Res. 18

Daha detaylı bilgileri *Instructions for Use for Qualified Specialists in Orthopaedic Technology System Side Bars and System Anchors for Carbon System Joints* belgelerinde (bkz. QR kodu, res. 19) bulabilirsiniz. Çalıřma teknięi ile ilgili bilgileri FIOR & GENTZ web sitesinde "Online Tutorials" alanında bulabilirsiniz.



Res. 19

11. Bakım

Sistem eklemine aşınma ve işlevsellik açısından düzenli olarak kontrol edin. Özellikle, aşağıdaki tabloda listelenen eklem yapı parçalarını açıklanan olası sorunlar açısından kontrol edin ve gerekirse uygun önlemleri alın. Her bakım işleminden sonra işlevselliği kontrol edin. Sistem eklemine herhangi bir sorun veya olağan dışı sesler olmadan hareket ettirmek mümkün olmalıdır. Yanal boşluk ve aks etrafında boşluk olmadığından emin olun.

Eklem yapı parçası	Olası sorun	Önlem	Tavsiye edilen kontrol, gerektiğinde değişim*	En geç değişim
Yay ünitesinin sabitlenmesi için O ring	Aşınma	O ringi değiştirin	6 ayda bir	18 ayda bir
Yay ünitesi	Aşınma	Yay ünitesini değiştirin	6 ayda bir	18 ayda bir
	Yay ünitesinde gürültü	Yay ünitesini değiştirin	6 ayda bir	18 ayda bir
Kayar disk	Aşınma	Kayar diski değiştirin, bkz. bölüm 12.2	6 ayda bir	18 ayda bir
Kayar burç	Aşınma	Kayar burcu değiştirin	6 ayda bir	18 ayda bir
İçten altıgen gömme başlı vida	Aşınma	Gömme başlı vidayı değiştirin	6 ayda bir	36 ayda bir
Çatal pimi	Aşınma ya da kırılma	Çatal pimini değiştirin	6 ayda bir	48 ayda bir
Sistem üzengisi	Aşınma ya da kırılma	Sistem üzengisini değiştirin	6 ayda bir	48 ayda bir
Eklem gövdesi	Aşınma ya da kırılma	Eklem gövdesini değiştirin	6 ayda bir	48 ayda bir
Yay ünitesi kapağı	Aşınma	Yay ünitesi kapağını değiştirin	6 ayda bir	İhtiyaca göre
Altıgen pim	Aşınma	Altıgen pimi değiştirin	6 ayda bir	İhtiyaca göre
Yapıştırma bağlantısı (sistem rayı/sistem ankraji ve sistem eklemi)	Yapıştırma bağlantısının kopması	Karbondan yeni eklem yapı parçasını yapıştırın	6 ayda bir	İhtiyaca göre

* Özel üretim ürünün distribütörünün hastanın kullanım davranışına ilişkin değerlendirmesine bağlı olarak

Her bakım işleminde çatal pimin dişlerini LOCTITE® 7063 hızlı temizleyici ile temizleyin. Dişi 10 dakika havada kurumaya bırakın.

Her bakım işleminde eklem gövdesinin vidasını uygun tork ve orta LOCTITE® 243 (bkz. bölüm 8.4) ile sabitleyin. Öncesinde tüm yapıştırıcı kalıntıları giderin.



Sistem eklemine çıkarırken, arkadaki vidayı sökerken çatal pimi bir parmağınızla yerinde tutun. Bu, çatal piminin havşadan kaymasını ve eklem gövdesinin malzemesine zarar vermesini önler.



Res. 20

Sistem eklemeleri ile ilgili bireysel bakım planlarını FIOR & GENTZ web sitesindeki indirme bölümünde (bkz. QR kodu, res. 20) bulabilirsiniz.

11.1 Bakımların ortez servis kartına girilmesi

Ortez teslim edilirken hasta kalifiye ortopedi teknisyeni uzmanından bir ortez servis kartı (res. 21) alır. Ortez, işlevini sürdürmek ve hastanın güvenliği için bakım planındaki bilgilere uygun olarak düzenli olarak kontrol edilmelidir. Bakım randevuları ortez servis kartına not edilir ve onaylanır.

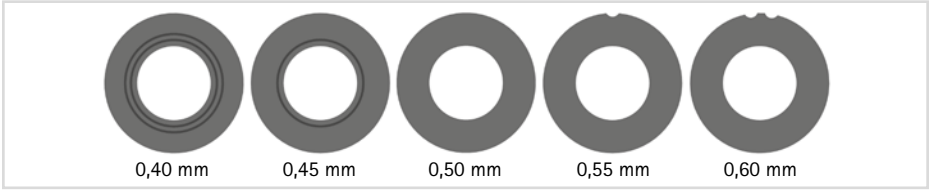


Res. 21

11.2 Kayar disklerin değiştirilmesi

Kayar diskler farklı kalınlıklarda (GS1911-040 örn. 0,40 mm kalın) mevcuttur.

Her kalınlık farklı bir işarete sahiptir (res. 22). Önceden monte edilmiş kayar disklerin ürün numaraları bu kullanım talimatının arkasında bulunabilir. Kayar diskleri konumlandırmak için kayar disk merkezleme mandrelini kullanın.



Res. 22

11.3 Kir giderme

Sistem ayak bileği eklemi ıslak alanlarda kullanım için uygundur. Yine de gerektiğinde ve düzenli bakım sırasında kirden arındırılmalıdır. Bunu yapmak için, yay ünitelerini (eğer mevcutsa) değil, sistem eklemi söküm ve kirliliği sistem yapı parçalarını ve gerekirse yay ünitesi kovanlarını kuru bir bezle temizleyin.

Kullanım ömrünü optimize etmek için, özellikle tuzlu su, klorlu su ve kumda kullanımdan sonra ortezin temiz musluk suyu ile durulanmasını öneririz.

12. Kullanım süresi

Güvenli kullanım ve tam işlevselliğin yanı sıra sistem eklemlerinin sınırsız hizmet ömrünü garanti etmek için aşağıdaki koşullara uymanız gerekir:

- Belirtilen bakım aralıklarına mutlaka uyun ve bakım çalışmalarını belgeleyin (bkz. bölüm 11).
- Belirlenen bakım prosedürlerine uyun (bkz. bölüm 11).
- Aşınma parçalarını belirtilen şekilde kontrol edin ve belirlenen aralıklarla değiştirin (bkz. bölüm 11).
- Bakım sırasında sistem eklemi ayarını kontrol edin ve gerekirse ayarı düzeltin (bkz. bölüm 11).
- Bakım sırasında sistem eklemi işlevselliğini kontrol edin (bkz. bölüm 11).
- Özel üretim ürün planlanırken belirlenen maksimum yük, hasta verilerinin değiştirilmesiyle aşılmamalıdır (örneğin kilo alma, büyüme veya artan aktivite nedeniyle). Sistem eklemi için belirlenen maksimum yük aşırsa, sistem eklemi artık kullanılamaz. Özel üretim ürünün planlarken hasta verilerinde beklenen değişiklikleri önceden dikkate alın.
- Su geçirmez sistem eklemlerinin kullanım ömrü tuzlu su, klorlu su veya kumda kullanımdan etkilenebilir. Tuzlu su, klorlu su veya kumda kullanımdan sonra sistem eklemi temiz musluk suyu ile durulanmalıdır. Hastayı buna göre bilgilendirin.
- Sistem eklemlerinin kullanım süresi, özel üretim ürünün (ortez) kullanım süresi ile sona erer.
- Bir sistem eklemi başka bir özel üretim üründe birden fazla kullanımına izin verilmez (bkz. bölüm 18).

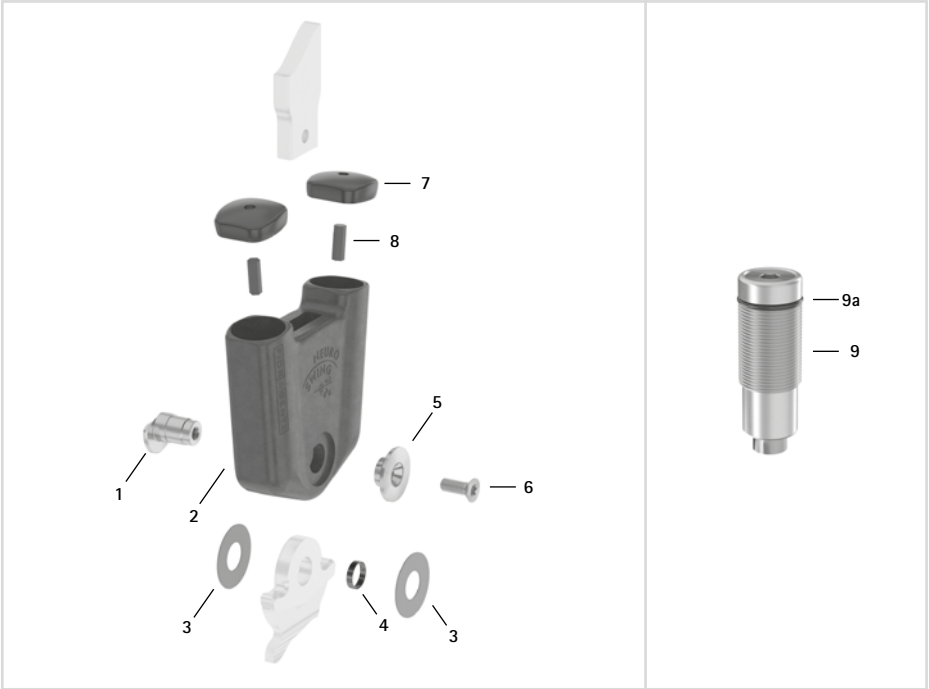
13. Depolama

Özel üretim ürün hazırlanıncaya kadar sistem ekleminin orijinal ambalajında saklanması tavsiye edilir.

14. Yedek parçalar

14.1 NEURO SWING Carbon'nun patlatılmış çizimi

NEURO SWING Carbon sistem diz ekleminin patlatılmış çizimi, NEURO CLASSIC Carbon sistem diz eklemleri için örnek oryantasyon yardımı olarak da hizmet eder.



Res. 23

Sistem ayak bileği eklemlerinin tüm sistem üzenleri entegre bir kayar burç ile birlikte teslim edilir.

14.2 Tüm sistem ayak bileği eklemleri için yedek parçalar

Poz.	Sistem genişliği için ürün numarası					Tanım
	12 mm	14 mm	16 mm	20 mm	24 mm	
1	SF0591-C/1	SF0592-C/1	SF0593-C/1	SF0595-C/1	SF0597-C/1	Çatal pimi
3	GS1409-*	GS1911-*	GS2413-*	GS2815-*	GS3013-*	Kayar disk*
4	BR1009-L020	BR1211-L025	BR1312-L030	BR1514-L030	BR1413-L070	Kayar burç
5	SF0591-C/2	SF0592-C/2	SF0593-C/2	SF0595-C/2	SF0597-C/2	Kapak disk
6	SC1404-L10	SC1405-L11	SC1406-L14	SC1406-L14	SC1416-L16	İçten altıgen gömme başlı vida

* Kayar diskler

Sistem genişliği için ürün numarası					
12 mm	14 mm	16 mm	20 mm	24 mm	
Ø = 14 mm	Ø = 19 mm	Ø = 24 mm	Ø = 28 mm	Ø = 30 mm	
GS1409-040	GS1911-040	GS2413-040	GS2815-040	GS3013-040	
GS1409-045	GS1911-045	GS2413-045	GS2815-045	GS3013-045	
GS1409-050	GS1911-050	GS2413-050	GS2815-050	GS3013-050	
GS1409-055	GS1911-055	GS2413-055	GS2815-055	GS3013-055	
GS1409-060	GS1911-060	GS2413-060	GS2815-060	GS3013-060	

14.3 NEURO SWING Carbon sistem ayak bileği eklemi için yedek parçalar

Poz.	Sistem genişliği için ürün numarası					Tanım
	12 mm	14 mm	16 mm	20 mm	24 mm	
2	SF0501-C	SF0502-C	SF0503-C	SF0505-C	SF0507-C	Eklem gövdesi
7	-	-	-	-	SF0597-C/4/1	Yay ünitesi kapağı
8	-	-	-	-	SF0597-C/4/0	Altıgen pim

14.4 Yay üniteleri ve statik dorsal durdurucu NEURO SWING Carbon

Poz.	Sistem genişliği için ürün numarası					Tanım
	12 mm	14 mm	16 mm	20 mm	24 mm	
9	SF5801-C/15/03	SF5802-C/15/05	SF5803-C/15/07	SF5805-C/15/18	SF5807-C/15/12	Yay ünitesi, mavi, normal, maks. 15° hareket serbestliği
9	SF5801-C/15/06	SF5802-C/15/11	SF5803-C/15/15	SF5805-C/15/25	SF5807-C/15/25	Yay ünitesi, yeşil, orta, maks. 15° hareket serbestliği
9	SF5801-C/10/12	SF5802-C/09/16	SF5803-C/10/21	SF5805-C/10/40	SF5807-C/10/53	Yay ünitesi, beyaz, güçlü, maks. 10° hareket serbestliği
9	SF5801-C/10/19	SF5802-C/10/29	SF5803-C/10/31	SF5805-C/10/60	SF5807-C/10/80	Yay ünitesi, sarı, çok güçlü, maks. 10° hareket serbestliği
9	SF5801-C/05/33	SF5802-C/05/53	SF5803-C/05/63	SF5805-C/05/99	SF5807-C/05/99	Yay ünitesi, kırmızı, çok güçlü, maks. 5° hareket serbestliği
9	-	-	SF5803-C/0	SF5805-C/0	SF5807-C/0	Statik dorsal durdurucu, siyah, 0° hareket serbestliği
9a	VE3771-085/13	VE3771-100/12	VE3771-12/12	VE3771-140/15	-	Yay ünitesinin sabitlenmesi için O ring

14.5 NEURO CLASSIC Carbon sistem ayak bileği eklemi için yedek parçalar

Pozisyonların NEURO SWING Carbon sistem ayak bileği eklemine patlatılmış çizimi aracılığıyla atanması bir oryantasyon yardımcısı olarak hizmet eder. NEURO CLASSIC Carbon sistem ayak bileği eklemine yedek parçaları resim ile aynı değildir.

Poz.	Sistem genişliği için ürün numarası		Tanım
	16 mm		
2	SF0103-C		Eklem gövdesi

15. Tasfiye

Sistem eklemine ve münferit parçalarını tekniğine uygun olarak tasfiye edin. Ürün ev çöpüne atılmamalıdır (res. 24). Geri dönüştürülebilir malzemelerin uygun şekilde iadesi için geçerli ulusal yasal düzenlemelere ve yerel talimatlara uyun.



Res. 24



Tekniğine uygun bir tasfiye işlemi için sistem eklemine ortezden sökülmesi gerekir.

16. Sembol açıklaması



Tıbbi ürünler için (AB) 2017/745 düzenlemesi uyarınca CE işareti



Tıbbi ürün



Ürün numarası



Üretici



Üretim numarası



Seri numarası



Kullanım talimatına uyun



Tek hasta – çok kez kullanım



Unique Device Identifier – Ürün kimlik numarası

17. CE uygunluğu

Tıbbi ürünümüzün ve tıbbi ürün aksesuarlarımızın tüm (AB) 2017/745 düzenlemesi gerekliliklerine uygun olduğunu beyaz ederiz. Ürünler FIOR & GENTZ tarafından CE işareti ile donatılır.

18. Yasal bilgiler

Bu ürün satın alınırken bizim genel ticari, satış, depolama ve ödeme koşullarımız geçerlidir. Garanti hizmeti bu ürün birkaç defa takıldığında geçerliliğini yitirir. Lütfen ürünün FIOR & GENTZ Orthosis Configurator konfigürasyon sonucu tarafından belirtilenler dışındaki yapı parçaları veya malzemelerle kombine edilmemesi gerektiğine işaret ediyoruz. Ürünün başka üreticilere ait ürünlerle kombinasyonuna izin verilmez.

Bu kullanım talimatındaki bilgiler baskı sırasındaki güncel durumla ilişkilidir. Ürün bilgileri referans değerlerdir. Teknik değişiklik hakkı saklıdır.

FIOR & GENTZ Gesellschaft für Entwicklung und Vertrieb von orthopädietechnischen Systemen mbH özellikle dağıtım, çoğaltma ve çeviri hakları olmak üzere tüm telif haklarını saklı tutar. FIOR & GENTZ Gesellschaft für Entwicklung und Vertrieb von orthopädietechnischen Systemen mbH'nin yazılı izni olmadan, kısmen de olsa, elektronik ortamda yeniden basım, kopya ve diğer çoğaltmalar yapılamaz.

19. Tedavi dokümantasyonu için bilgiler

Lütfen bu kullanma kılavuzunu tedavi dokümantasyonunuza iliştin!

Hasta verileri

Adı	
Sokak	
Posta kodu, ikamet şehri	
Özel telefon	
İş telefonu	
Maliyeti üstlenen	
Üye numarası	
Tedavi eden doktor	
Teşhis	

20. Ortezin devredilmesi

Kalifiye ortopedi teknisyeni uzmanı, ortezi teslim ederken size, hastaya, ebeveynler veya bakıcılar, hastalar için kullanım talimatını ve ortez servis kartını da verdi. Bu kullanım talimatında ortezin işlevleri ve kullanımını size ayrıntılı olarak açıklanmıştır. Bir sonraki bakım randevusunu ortez servis kartında bulabilirsiniz. Ortez servis kartını her bakım randevusunda yanınızda getirin.



Yer, Tarih

Hastanın imzası

Bacak tarafı

■ Sol

■ Sağ

Takılı kayar diskler

1. GS _____ - _____

2. GS _____ - _____



PB1400-DE/GB-2025-10

