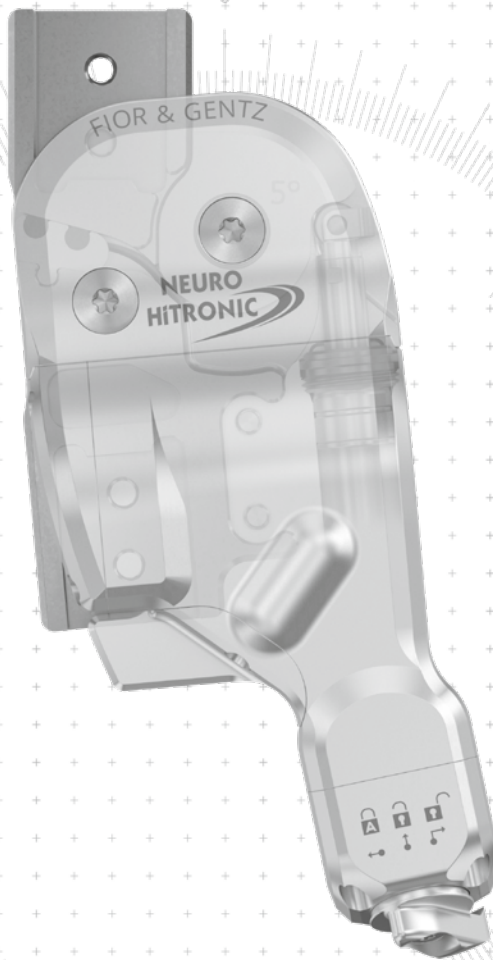


NEURO HiTRONIC

auch als
Testgelenk
verfügbar!

ab Katalogseite F30.13



Bluetooth® und Apps

Durch Bluetooth* können Sie die Steuereinheit auf einfache Weise mit der Fernbedienung, der Expert App (für Orthopädietechniker) und User App (für Patienten) verbinden.



Die Expert App wird benötigt, um die Orthese in Betrieb zu nehmen und einzustellen. Die App muss einmalig über den Codegenerator für die Expert App auf der FIOR & GENTZ Website freigeschaltet werden.

Mit der User App kann die Orthese bedient werden. Sie steht als Ergänzung zu der Fernbedienung zur Verfügung.



* Die Wortmarke Bluetooth® und die Logos sind eingetragene Marken der Bluetooth SIG, Inc. und jegliche Verwendung dieser Marken durch FIOR & GENTZ erfolgt unter Lizenz.

Hauptfunktion		automatische mikroprozessorgesteuerte Standphasensicherung mit Rückverlagerung - vormontiert in 5° Flexion
Ansteuerung		elektrohydraulische Sperrung und Entsperrung über Bewegungssensoren
Art des Extensionsanschlags		statischer Extensionsanschlag
Anpassungsmöglichkeiten		Flexionswinkel variabel einstellbar (0°, 10°) durch Austauschen des Extensionsanschlags/der Flexionsanschlagsscheibe
Weitere Funktionen		<p>Moduswechsel über die Fernbedienung oder die Expert App/User App</p> <p>Grundfunktion im Auto-Modus</p> <ul style="list-style-type: none"> - gesperrt in der Standphase, frei beweglich in der Schwungphase - Bewegungsfreiheit variabel begrenzbar in Extensionsrichtung durch Austauschen des Extensionsanschlags/der Flexionsanschlagsscheibe (Schwungphase) - Flexionswinkel variabel einstellbar durch Austauschen des Extensionsanschlags/der Flexionsanschlagsscheibe (Standphase) <p>Alternativfunktion im Lock-Modus</p> <ul style="list-style-type: none"> - dauerhaft mechanisch gesperrt über Fernbedienung oder Expert App/User App <p>Alternativfunktion im Free-Modus/in dauerhafter Entsperrung</p> <ul style="list-style-type: none"> - dauerhaft mechanisch entsperrt über Drehschalter unter dem Systemgelenk oder elektromechanisch mithilfe der Fernbedienung oder Expert App/User App

Das NEURO HiTRONIC Systemkniegelenk ist umrüstbar auf die NEURO MATIC und NEURO TRONIC Systemkniegelenke durch Austauschen des Systemgelenks.

Das NEURO VARIO Systemkniegelenk ist als Mitläufer für das NEURO HiTRONIC Systemkniegelenk einsetzbar.



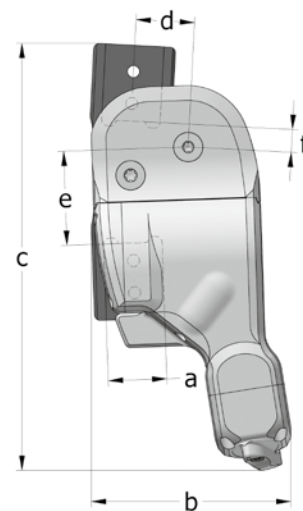
Für den Bau einer Orthese mit einem NEURO HiTRONIC Systemkniegelenk benötigen Sie die folgenden Komponenten:

- ➔ Systemkniegelenk (Seite F30.4)
- ➔ Steuereinheitenset (Seite F30.7)
- ➔ Fernbedienungsset (Seite F30.7)
- ➔ Anschlusskabelset (Seite F30.8 und F30.9)
- ➔ Werkzeugset, inkl. Schienen-/Ankeraufnahme, Gießdummy für die Steuereinheit und Aufpressdummy (ab Seite F30.11)
- ➔ Systemschienen/-anker (ab Seite J1)
- ➔ Expert App
- ➔ User App (optional für den Patienten)



20 mm

Gelenkmaße [mm]		
Maß	Bezeichnung	Systembreite a
		20 mm
b	Gelenkkopfbreite	68
c	Gelenkhöhe	146
d	Rückverlagerung	20
e	Abstand Drehpunkt - unterer Systemkasten	32
f	Abstand Drehpunkt - oberer Systemkasten	8
	Gelenkdicke	34,5



Gelenkgewichte [g]		
Material	ME	Systembreite
		20 mm
Titan	Stück	342

Das NEURO HiTRONIC Systemkniegelenk wird mit folgenden Artikeln ausgeliefert:

- Orthesengelenkfett, 3 g
- Wartungsset

- ➔ Das Steuereinheitenset, das Fernbedienungsset, das Anschlusskabelset, das Werkzeugset und Systemschienen/-anker bestellen Sie bitte separat.
- ➔ Die Steuereinheitenset finden Sie auf Katalogseite F30.7.
- ➔ Das Fernbedienungsset finden Sie auf Katalogseite F30.7.
- ➔ Die Anschlusskabelsets finden Sie auf Katalogseite F30.8 und F30.9.
- ➔ Das Werkzeugset finden Sie auf Seite F30.11.
- ➔ Systemschienen/-anker finden Sie ab Katalogseite J1.

Hinweis: Sie benötigen die Expert App, um eine Orthese mit NEURO HiTRONIC Systemkniegelenken in Betrieb nehmen und einstellen zu können. Die App muss einmalig über den Codegenerator für die Expert App auf der FIOR & GENTZ Website freigeschaltet werden. Sie können die Expert App für beliebig viele Smartphones/Tablets für Android und iOS herunterladen und zur Einstellung der Orthese nutzen. Dem Patienten steht die User App als Ergänzung zu seiner Fernbedienung zur Verfügung. Diese kann er über sein Smartphone/Tablet oder über seine Apple Watch* bedienen.

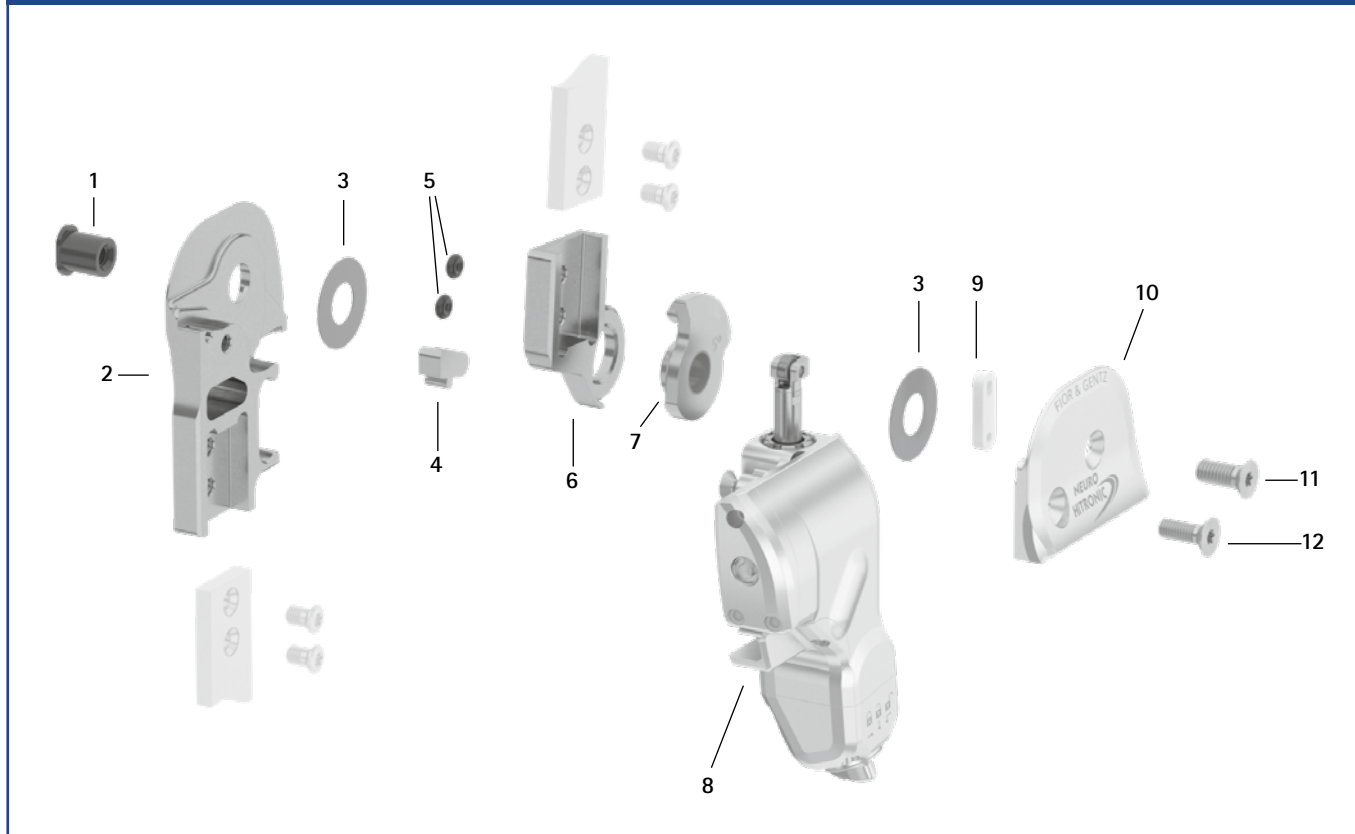
* Apple Watch ist eine Marke von Apple Inc., registriert in den USA und anderen Ländern.



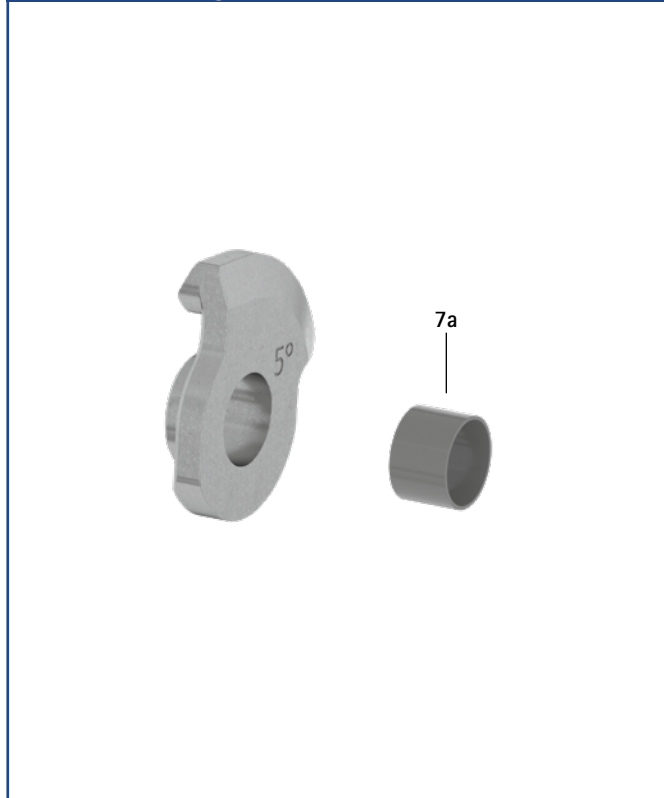
gerade
Abb. 1

gerade (Abb. 1)			
Material	Beinseite	ME	Artikelnummer für Systembreite 20 mm
Titan	links lateral oder rechts medial	Stück	SL3055-L/TI
	links medial oder rechts lateral	Stück	SL3055-R/TI

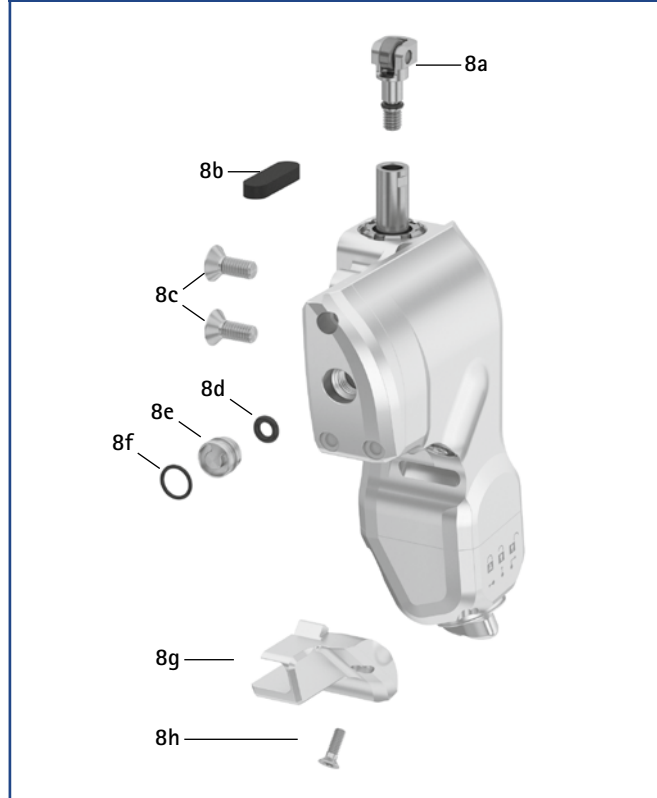
Ersatzteile



5° Flexionsanschlagsscheibe mit Gleitbuchse, vormontiert (7)



Funktionseinheit, vormontiert (8)



Ersatzteile		
Position	Artikelnummer für Systembreite 20 mm	Bezeichnung
1	SB1069-L1110	Splintbolzen
2	SL0315-L/TI	Unterteil, links lateral, gerade, Titan
2	SL0315-R/TI	Unterteil, rechts lateral, gerade, Titan
3	GS2411-*	Gleitscheibe*
4	SL9305-E005	5° Extensionsanschlag
5	VE3771-D/012/26	O-Ring-Dämpfer-Set
6	SL0305-L/TI	Oberteil, links lateral, gerade, Titan
6	SL0305-R/TI	Oberteil, rechts lateral, gerade, Titan
7	SL0365-2L	5° Flexionsanschlagsscheibe mit Gleitbuchse, links lateral
7	SL0365-2R	5° Flexionsanschlagsscheibe mit Gleitbuchse, rechts lateral
7a	BP1211-L077	Gleitbuchse
8	SL3955-L	Funktionseinheit, links lateral
8	SL3955-R	Funktionseinheit, rechts lateral
8a	SL0355-11	Rolleneinheit
8b	SL0355-12	Luftfilter
8c	SC1404-L10	Senkschraube mit Innensechsrund
8d	VE3771-030/15	O-Ring
8e	SL0355-13	Blindschraube für Überdruckventil
8f	VE3771-055/10	O-Ring
8g	SL0355-16/L	Kabelabdeckung, links lateral
8g	SL0355-16/R	Kabelabdeckung, rechts lateral
8h	SC1403-L08/1	Linsensenkschraube mit Innensechsrund
9	SL0355-01	Führungsstück
10	SL0355-L/AL	Deckplatte, links lateral
10	SL0355-R/AL	Deckplatte, rechts lateral
11	SC1406-L14	Senkschraube mit Innensechsrund (Achsschraube)
12	SC1405-L14	Senkschraube mit Innensechsrund

* Gleitscheiben

Artikelnummer für Systembreite 20 mm
Ø = 24 mm
GS2411-040
GS2411-045
GS2411-050
GS2411-055
GS2411-060

Die letzten drei Ziffern der Artikelnummer stehen für die Dicke der Gleitscheibe, z. B. GS2411-040. Die Dicke dieser Gleitscheibe ist 0,40 mm. Insgesamt sind die Gleitscheiben in fünf Dicken erhältlich. Die Dicke einer Gleitscheibe wird durch die Markierungen angezeigt. Eine Gleitscheibe mit zwei Rillen hat beispielsweise eine Dicke von 0,40 mm, während eine Gleitscheibe mit einer Kerbe eine Dicke von 0,55 mm besitzt.



0,40 mm

0,45 mm

0,50 mm

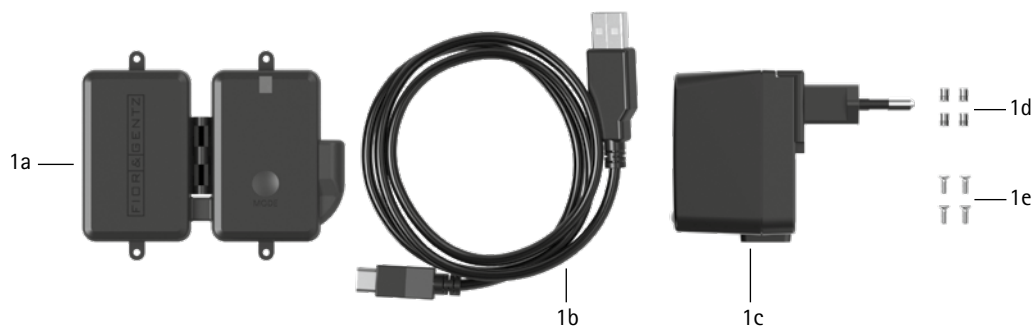
0,55 mm

0,60 mm

➔ Systemschienen und Systemanker finden Sie ab Katalogseite J1.

Hinweis: Für den Bau einer KAFO mit dem NEURO HiTRONIC benötigen Sie ein Steuereinheitenset (SL3860-S), ein Fernbedienungsset (SL3860-P), das Anschlusskabelset NEURO HiTRONIC (SL3860-K) oder alternativ das Anschlusskabelset NEURO HiSWING R+, NEURO HiTRONIC (SL3860-K/4) für die Verbindung mit dem NEURO HiSWING R+ sowie ein Werkzeugset (SL3005-WZ). Der im Werkzeugset enthaltene Gießdummy für die Steuereinheit kann mehrfach verwendet werden. Mit dem im Werkzeugset enthaltenen Pumpenset (SL3005-PS) können Sie den Luftfederdruck des Systemgelenks einstellen. Das Wartungsset ist bereits im Lieferumfang des Systemgelenks enthalten.

Steuereinheitenset (1)

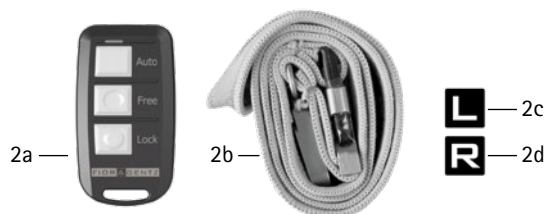


Steuereinheitenset

Position	Artikelnummer für Systembreite 20 mm	Bezeichnung	ME	Menge unilateral
1	SL3860-S	Steuereinheitenset	Set	1
1a	ET3860	Steuereinheit mit Bluetooth mit Lithium-Polymer-Akku	Stück	1
1b	ET0710-01	Aufladekabel für Steuereinheit, 1 m	Stück	1
1c	ET0780-01	Netzteil	Stück	1
1d	VE0831-A3*	Gewindeeinsatz*	Stück	4
1e	SC1302-L06*	Senkschraube mit Kreuzschlitz H*	Stück	4

* werden zur Befestigung der Steuereinheit benötigt

Fernbedienungsset (2)

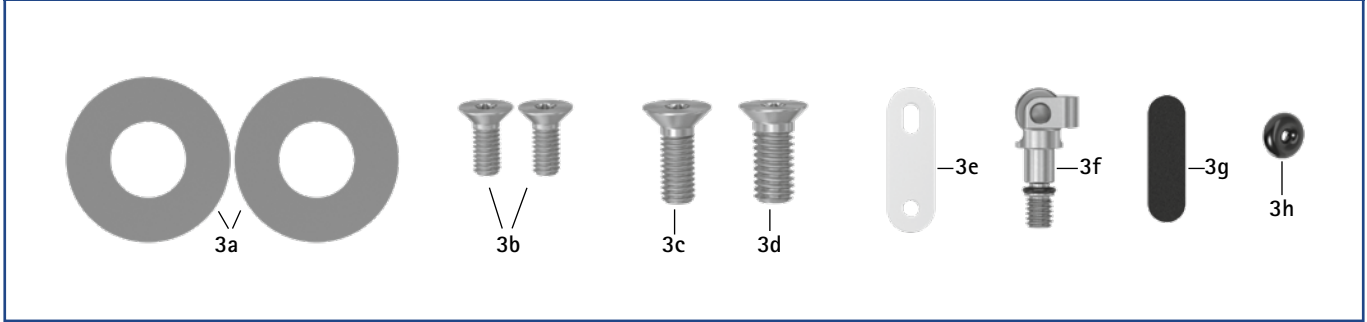


Fernbedienungsset

Position	Artikelnummer für Systembreite 20 mm	Bezeichnung	ME	Menge unilateral
2	SL3860-P	Fernbedienungsset	Set	1
2a	ET3840-P	Fernbedienung mit Bluetooth für den Patienten	Stück	1
2b	PR4000	Schlüsselband FIOR & GENTZ	Stück	1
2c	HE3800-SK/L	Buchstabenaufkleber L für Fernbedienung, linkes Bein	Stück	1
2d	HE3800-SK/R	Buchstabenaufkleber R für Fernbedienung, rechtes Bein	Stück	1

➔ Entsprechende Orthesenstoffbeutel finden Sie auf Katalogseite L16.

Wartungsset (3)



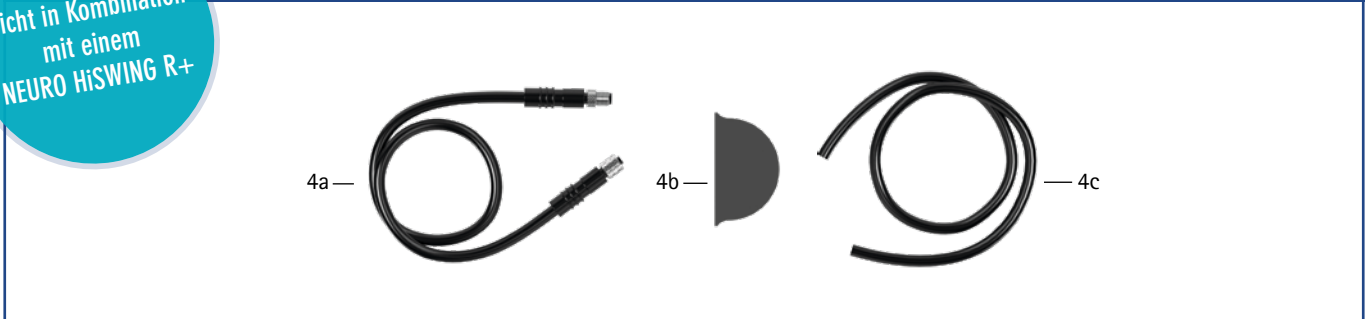
Wartungsset*				
Position	Artikelnummer für Systembreite 20 mm	Bezeichnung	ME	Menge unilateral
3	SL3005-6M*	Wartungsset*	Set	1
3a	GS2411-**	Gleitscheibe**	Stück	2
3b	SC1404-L10	Senkschraube mit Innensechsrund	Stück	2
3c	SC1405-L14	Senkschraube mit Innensechsrund	Stück	1
3d	SC1406-L14	Senkschraube mit Innensechsrund (Achsschraube)	Stück	1
3e	SL0355-01	Führungsstück	Stück	1
3f	SL0355-11	Rolleneinheit	Stück	1
3g	SL0355-12	Luftfilter	Stück	1
3h	VE3771-012/26	O-Ring-Dämpfer	Stück	2

* Das Wartungsset ist im Lieferumfang des Systemgelenks enthalten.

** Die Artikelnummern der Gleitscheiben finden Sie auf Katalogseite F30.6.

Anschlusskabelset für NEURO HiTRONIC (4)

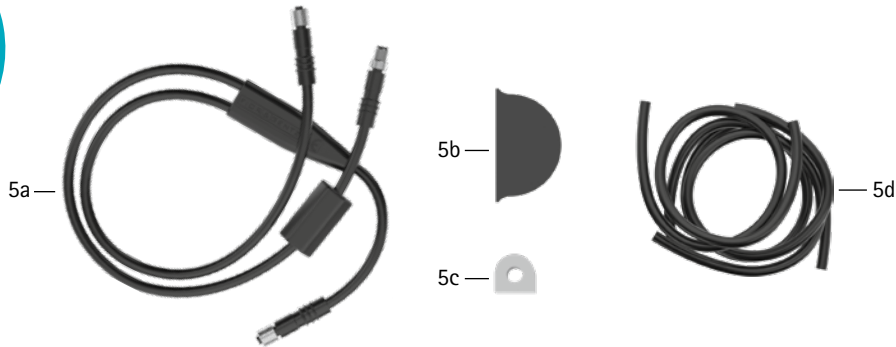
nicht in Kombination mit einem NEURO HiSWING R+



Anschlusskabelset für NEURO HiTRONIC				
Position	Artikelnummer für Systembreite 20 mm	Bezeichnung	ME	Menge unilateral
4	SL3860-K	Anschlusskabelset für NEURO HiTRONIC	Stück	1
4a	ET0711-01	Anschlusskabel für NEURO HiTRONIC Funktionseinheit, 300 mm	Stück	1
4b	ET0971-1	Gießdummy für Kabellängenausgleich	Stück	1
4c	SL0935-14	Gießdummy für Anschlusskabel für NEURO HiTRONIC Funktionseinheit, 190 mm	Stück	1

Nur in Kombination
mit einem
NEURO HiSWING R+

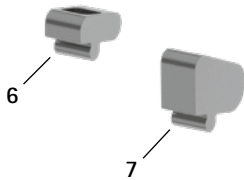
Anschlusskabelset (5)



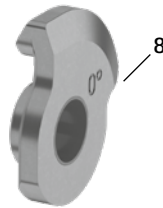
Anschlusskabelset

Position	Artikelnummer für Systembreite 20 mm	Bezeichnung	ME	Menge unilateral
5	SL3860-K/4	Anschlusskabelset NEURO HiSWING R+, NEURO HiTRONIC	Set	1
5a	ET0713-02	Anschlusskabel für Funktionseinheit NEURO HiTRONIC und NEURO HiSWING R+, 660 mm	Stück	1
5b	ET0971-1	Gießdummy für Kabellängenausgleich	Stück	1
5c	ET0972-3	Gießdummy für Anschlusskabel für Funktionseinheit	Stück	1
5d	SH0985-15	Gießdummy für Anschlusskabel für NEURO HiSWING R+ Funktionseinheit, 270 mm	Stück	1
5d	SH0985-16	Gießdummy für Anschlusskabel für Steuereinheit, 140 mm	Stück	1
5d	SL0935-17	Gießdummy für Anschlusskabel für NEURO HiTRONIC Funktionseinheit, 190 mm	Stück	1

Extensionsanschlänge (6-7)



0° Flexionsanschlagsscheibe mit
Gleitbuchse, vormontiert (8)



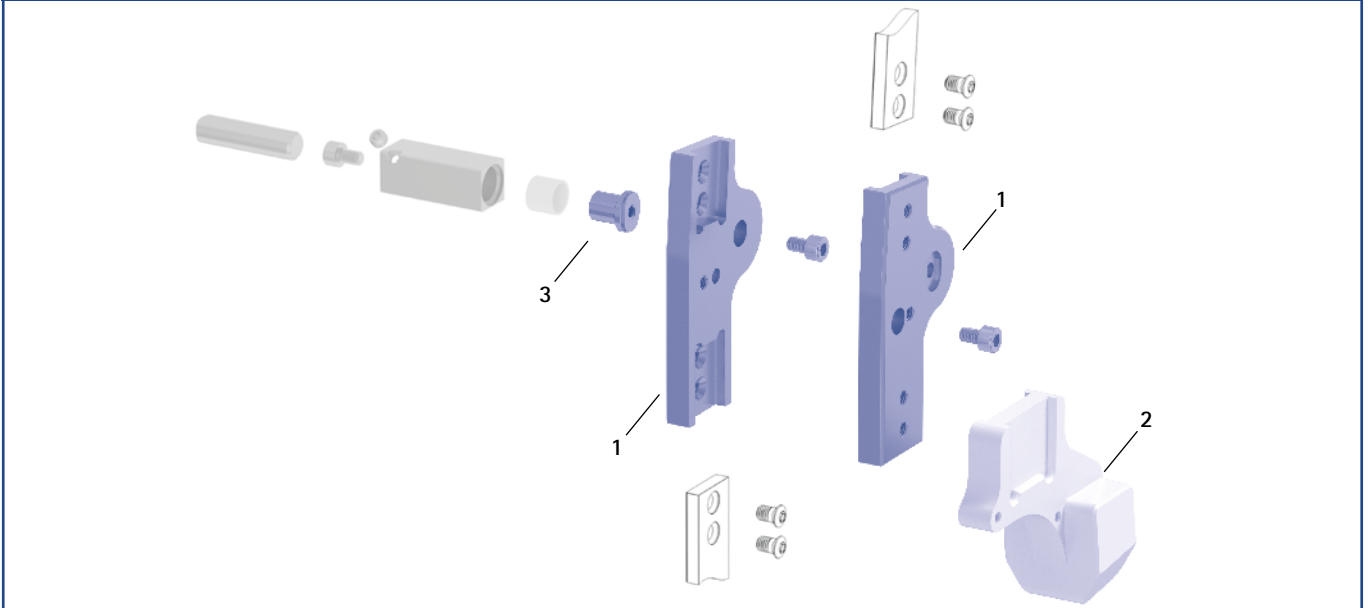
10° Flexionsanschlagsscheibe mit
Gleitbuchse, vormontiert (9)



Zubehörteile

Position	Artikelnummer für Systembreite 20 mm	Bezeichnung
6	SL9305-E000	0° Extensionsanschlag
7	SL9305-E010	10° Extensionsanschlag
8	SL0365-L	0° Flexionsanschlagsscheibe mit Gleitbuchse, links lateral
8	SL0365-R	0° Flexionsanschlagsscheibe mit Gleitbuchse, rechts lateral
9	SL0365-4L	10° Flexionsanschlagsscheibe mit Gleitbuchse, links lateral
9	SL0365-4R	10° Flexionsanschlagsscheibe mit Gleitbuchse, rechts lateral

Schienen-/Ankeraufnahme, Aufpressdummy und Gelenkaufnahmen (1, 2, 3)



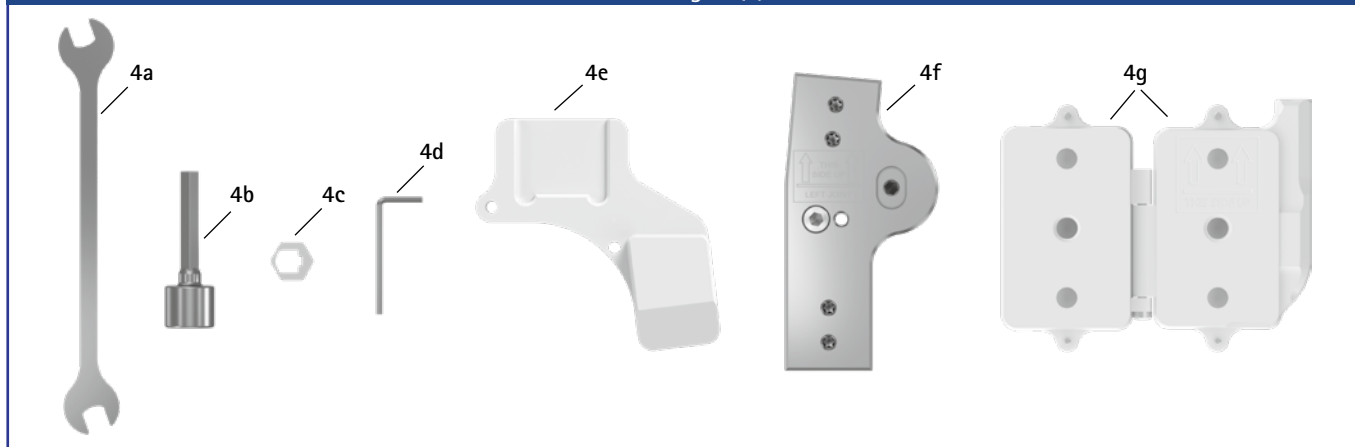
Schienen-/Ankeraufnahme, Aufpressdummy und Gelenkaufnahmen

Pos.	Artikelnummer für Systembreite		Bezeichnung	ME
	20 mm			
1	PS3305-SL		Schienen-/Ankeraufnahme	Stück
2	SL0935-6		Aufpressdummy, links lateral und rechts lateral	Stück
3	PE1025-LR		Gelenkaufnahme	Stück
	7/C		Laserbeschriftung	-

➔ Einen Überblick über unsere Werkzeuge bekommen Sie ab Katalogseite K1.

➔ Die Gelenkaufnahmen und die entsprechenden Laserbeschriftungen finden Sie auch im Werkzeugkoffer auf den Katalogseiten K13 und K14.

Werkzeugset (4)

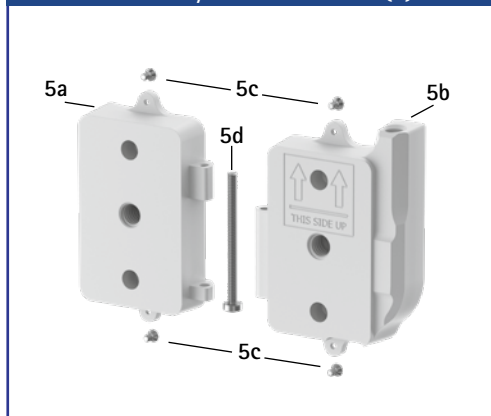


Werkzeugset			
Pos.	Artikelnummer für Systembreite 20 mm	Bezeichnung	ME
4	SL3005-WZ	Werkzeugset	Set
4a	WZ5018-0612	Doppelmaulschlüssel 6,5 mm	Stück
4b	WZ5602-A13	Steckschlüsseinsatz 13 mm, 1/4"	Stück
4c	WE3055-SL	Adapter für Steckschlüsseinsatz	Stück
4d	WZ5611-I20	Sechskant-Stiftschlüssel 2 mm	Stück
4e	SL0935-6	Aufpressdummy	Stück
4f	PS3305-SL	Schienen-/Ankeraufnahme	Stück
4g	ET0935	Gießdummy für Steuereinheit, 2-teilig*	Satz
ohne Abb.	SL3005-PS	Pumpenset**	Set

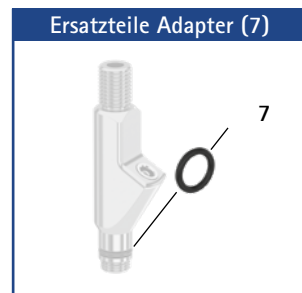
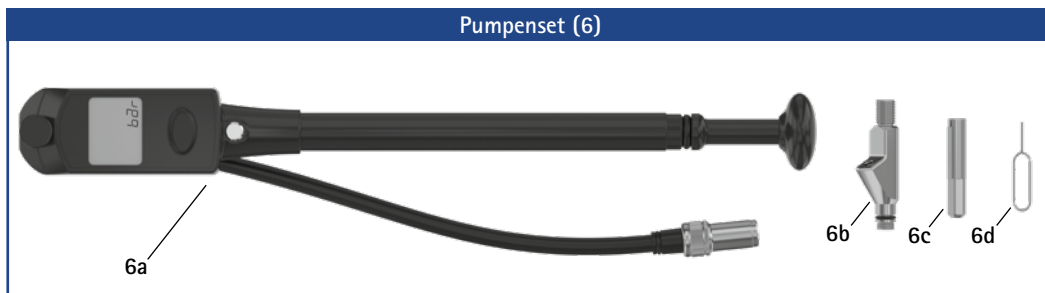
* Die Komponenten des Gießdummys für Steuereinheit sind in der untenstehenden Tabelle aufgeführt.

** Die Komponenten des Pumpensets sind auf der nächsten Seite (F30.12) aufgeführt.

Gießdummy für Steuereinheit (5)



Gießdummy für Steuereinheit			
Pos.	Artikelnummer für Systembreite 20 mm	Bezeichnung	ME
5	ET0935	Gießdummy für Steuereinheit, 2-teilig	Satz
5a	ET0935-1	Gießdummy für Steuereinheit, Akku-Seite	Stück
5b	ET0935-2	Gießdummy für Steuereinheit, Kabel-Seite	Stück
5c	SC1302-L04	Senkschraube mit Kreuzschlitz H, 4 Stück	Stück
5d	SC0403-L40	Linsenschraube mit Innensechsrund	Stück



Pumpenset			
Pos.	Artikelnummer für Systembreite 20 mm	Bezeichnung	ME
6	SL3005-PS	Pumpenset	Set
6a	WZ0035-SL	Luftpumpe	Stück
6b	WE0335-SL	Adapter für Luftpumpe und Systemgelenk	Stück
6c	WE3065-SL/3	Bit für Sicherheitsschraube	Stück
6d	WZ0035-SL/1	Nadel zum Druckluftablass	Stück

Ersatzteile Adapter für Luftpumpe und Systemgelenk			
Pos.	Artikelnummer für Systembreite 20 mm	Bezeichnung	ME
7	VE3771-057/12	O-Ring	Stück



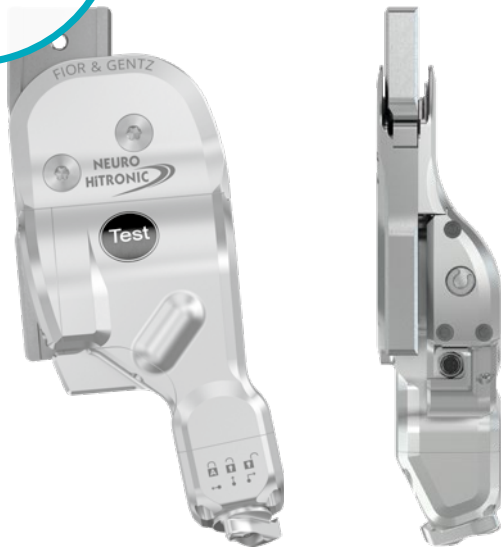
Y-Verteiler-Gießdummy für Hubmagnetanschlusskabel					
Pos.	Artikelnummer	Bezeichnung	ME	Menge	
				unilateral*	bilateral
8	ET0972-2	Y-Verteiler-Gießdummy für Hubmagnetanschlusskabel	Stück	1	-

* für Hubmagnetanschlusskabel NEURO HiTRONIC in Kombination mit NEURO HiWING R+

➔ Einen Überblick über unsere Werkzeuge bekommen Sie ab Katalogseite K1.



NEURO HiTRONIC Testgelenk (1)



Für den Bau einer Orthese mit einem NEURO HiTRONIC Testgelenk benötigen Sie die folgenden Komponenten:

- ➔ Steuereinheit (zur Miete)
- ➔ Fernbedienungsset (zur Miete)
- ➔ Werkzeugset, inkl. Schienen-/Ankeraufnahme (zum Kauf)
- ➔ Zubehörset für Steuereinheit (zum Kauf)
- ➔ Systemschienen/-anker (zum Kauf)
- ➔ Expert App
- ➔ User App (optional für den Patienten)

Der Einsatz des **NEURO HiTRONIC** Testgelenks ermöglicht es, zu überprüfen, ob eine solche Versorgung den persönlichen Anforderungen gerecht wird und eine Bereicherung für den Alltag der Patientin oder des Patienten darstellt. Anhand der Patientendaten ermittelt der Orthesen-Konfigurator, ob eine Versorgung mit dem **NEURO HiTRONIC Systemkniegelenk** für die Patientin oder den Patienten geeignet ist.

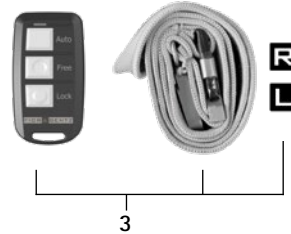
- ➔ Die technischen Angaben des Testgelenks wie Gelenkmaße und Gelenkgewicht sind identisch mit denen des **NEURO HiTRONIC** Systemkniegelenks. Das Wartungsset und der Montage-/Gießdummy sind nicht im Lieferumfang des Testgelenks enthalten.

NEURO HiTRONIC Testgelenk*

Position	Material	Beinseite	ME	Artikelnummer für Systembreite	
				20 mm	Artikelnummer für Mietgebühr
1	Titan	links lateral oder rechts medial	Stück	SL3055-L/TG	MI3055-L/SL
		links medial oder rechts lateral	Stück	SL3055-R/TG	MI3055-R/SL

* zur Miete verfügbar

Steuereinheit (2), Fernbedienungsset (3)

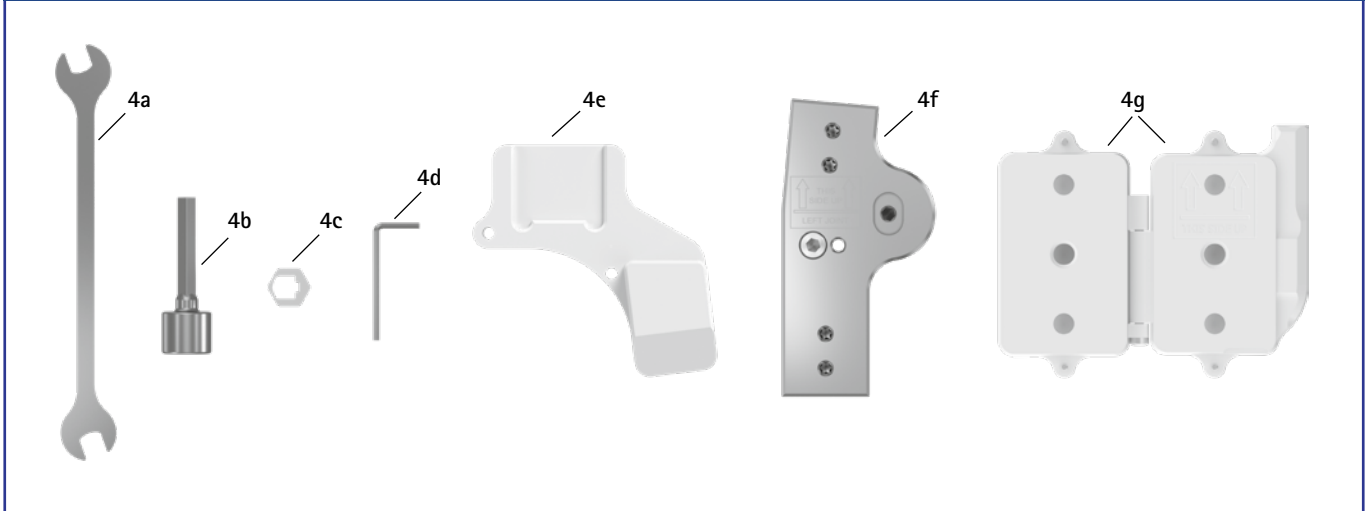


Steuereinheit, Fernbedienungsset und Werkzeugset für NEURO HiTRONIC Testgelenk*

Position	Artikelnummer für Systembreite 20 mm	Artikelnummer für Mietgebühr	Bezeichnung	ME	Menge unilateral
2	ET3860-MG	MI3860-ET	Steuereinheit mit Bluetooth mit Lithium-Polymer-Akku	Stück	1
3	SL3860-P/MG	MI3860-P/SL	Fernbedienungsset für NEURO HiTRONIC Testgelenk	Set	1

* zur Miete verfügbar

Werkzeugset (4)



Werkzeugset*			
Pos.	Artikelnummer für Systembreite 20 mm	Bezeichnung	ME
4	SL3005-WZ	Werkzeugset	Set
4a	WZ5018-0612	Doppelmaulschlüssel 6,5 mm	Stück
4b	WZ5602-A13	Steckschlüsseinsatz 13 mm, 1/4"	Stück
4c	WE3055-SL	Adapter für Steckschlüsseinsatz	Stück
4d	WZ5611-I20	Sechskant-Stiftschlüssel 2 mm	Stück
4e	SL0935-6	Aufpressdummy	Stück
4f	PS3305-SL	Schienen-/Ankeraufnahme	Stück
4g	ET0935	Gießdummy für Steuereinheit, 2-teilig**	Satz
ohne Abb.	SL3005-PS	Pumpenset***	Set

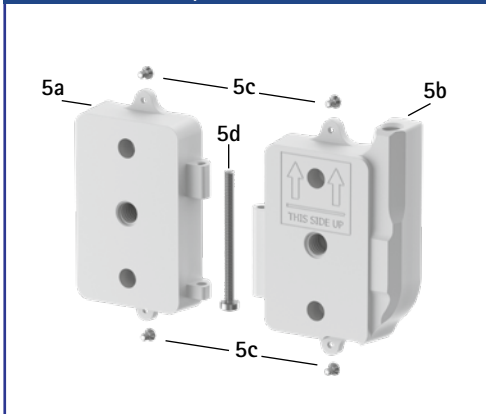
* zum Kauf verfügbar

** Die Komponenten des Gießdummys für Steuereinheit sind in der untenstehenden Tabelle aufgeführt.

*** Die Komponenten des Pumpensets sind in der auf der nächsten Seite (F30.15) aufgeführt.

➔ Das NEURO HiTRONIC Testgelenk darf nicht einlaminiert werden. Sie benötigen die Schienen-/Ankeraufnahme, um die Testorthese anzufertigen, ohne das Testgelenk einlaminiert zu müssen. Dies erleichtert den Bau der Orthese und verhindert mögliche Beschädigungen des Testgelenks bei der Verarbeitung.

Gießdummy für Steuereinheit (5)



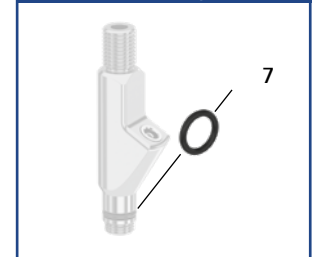
Gießdummy für Steuereinheit

Pos.	Artikelnummer für Systembreite 20 mm	Bezeichnung	ME
5	ET0935	Gießdummy für Steuereinheit, 2-teilig	Satz
5a	ET0935-1	Gießdummy für Steuereinheit, Akku-Seite	Stück
5b	ET0935-2	Gießdummy für Steuereinheit, Kabel-Seite	Stück
5c	SC1302-L04	Senkschraube mit Kreuzschlitz H, 4 Stück	Stück
5d	SC0403-L40	Linsenschraube mit Innensechsrund	Stück

Pumpenset (6)



Ersatzteile Adapter (7)



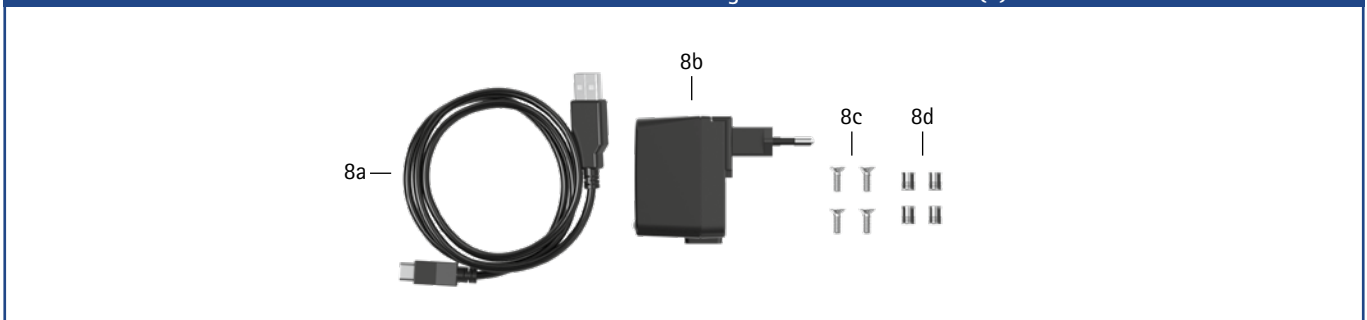
Pumpenset

Pos.	Artikelnummer für Systembreite 20 mm	Bezeichnung	ME
6	SL3005-PS	Pumpenset	Set
6a	WZ0035-SL	Luftpumpe	Stück
6b	WE0335-SL	Adapter für Luftpumpe und Systemgelenk	Stück
6c	WE3065-SL/3	Bit für Sicherheitsschraube	Stück
6d	WZ0035-SL/1	Nadel zum Druckluftablass	Stück

Ersatzteile Adapter für Luftpumpe und Systemgelenk

Pos.	Artikelnummer für Systembreite 20 mm	Bezeichnung	ME
7	VE3771-057/12	O-Ring	Stück

Zubehörsatz für NEURO HiTRONIC Testgelenk und Steuereinheit (8)



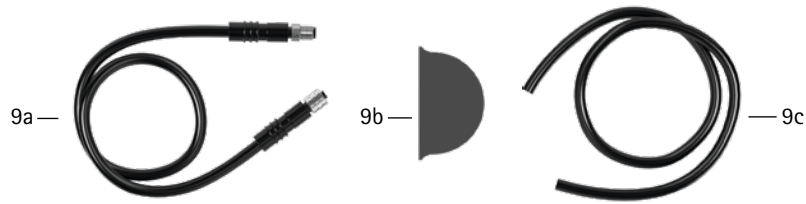
Zubehörsatz für NEURO HiTRONIC Testgelenk und Steuereinheit*

Position	Artikelnummer für Systembreite 20 mm	Bezeichnung	ME	Menge unilateral
8	SL3860-M	Zubehörsatz für NEURO HiTRONIC Testgelenk und Steuereinheit	Set	1
8a	ET0710-01	Aufladekabel für Steuereinheit, 1 m	Stück	1
8b	ET0780-01	Netzteil	Stück	1
8c	SC1302-L06	Senkschraube mit Kreuzschlitz H	Stück	4
8d	VE0831-A3	Gewindeeinsatz	Stück	4

* zum Kauf verfügbar

Anschlusskabelset NEURO HiTRONIC und nicht automatische Systemknöchelgelenke (9)

nicht in Kombination mit einem NEURO HiSWING R+



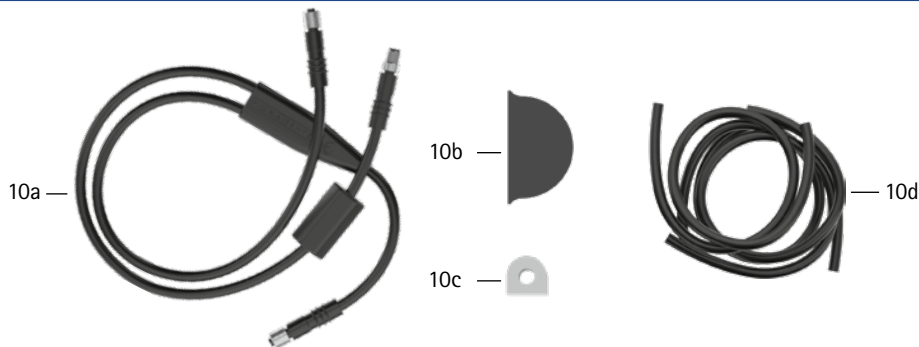
Anschlusskabelset NEURO HiTRONIC und nicht automatische Systemknöchelgelenke*

Position	Artikelnummer für Systembreite 20 mm	Bezeichnung	ME	Menge unilateral
9	SL3860-K	Anschlusskabelset für NEURO HiTRONIC	Stück	1
9a	ET0711-01	Anschlusskabel für NEURO HiTRONIC Funktionseinheit, 300 mm	Stück	1
9b	ET0971-1	Gießdummy für Kabellängenausgleich	Stück	1
9c	SL0935-14	Gießdummy für Anschlusskabel für NEURO HiTRONIC Funktionseinheit, 190 mm	Stück	1

* zum Kauf verfügbar

Anschlusskabelset NEURO HiTRONIC und NEURO HiSWING R+ (10)

nur in Kombination mit einem NEURO HiSWING R+



Anschlusskabelset NEURO HiTRONIC und NEURO HiSWING R+*

Position	Artikelnummer für Systembreite 20 mm	Bezeichnung	ME	Menge unilateral
10	SL3860-K/4	Anschlusskabelset NEURO HiSWING R+, NEURO HiTRONIC	Set	1
10a	ET0713-02	Anschlusskabel für NEURO HiTRONIC Funktionseinheit und NEURO HiSWING R+, 660 mm	Stück	1
10b	ET0971-1	Gießdummy für Kabellängenausgleich	Stück	3
10c	ET0972-3	Gießdummy für Anschlusskabel für Funktionseinheit	Stück	1
10d	SH0985-15	Gießdummy für Anschlusskabel für NEURO HiSWING R+ Funktionseinheit, 270 mm	Stück	1
10d	SH0985-16	Gießdummy für Anschlusskabel für Steuereinheit, 140 mm	Stück	1
10d	SL0935-17	Gießdummy für Anschlusskabel für NEURO HiTRONIC Funktionseinheit, 190 mm	Stück	1

* zum Kauf verfügbar