



Bluetooth® und Apps

Durch Bluetooth* können Sie die Steuereinheit auf einfache Weise mit der Expert App (für Orthopädietechniker) und User App (für Patienten) verbinden.



Die Expert App wird benötigt, um die Orthese in Betrieb zu nehmen und einzustellen. Die App muss einmalig über den Codegenerator für die Expert App auf der FIOR & GENTZ Website freigeschaltet werden.

Mit der User App kann die Orthese durch den Patienten bedient werden.



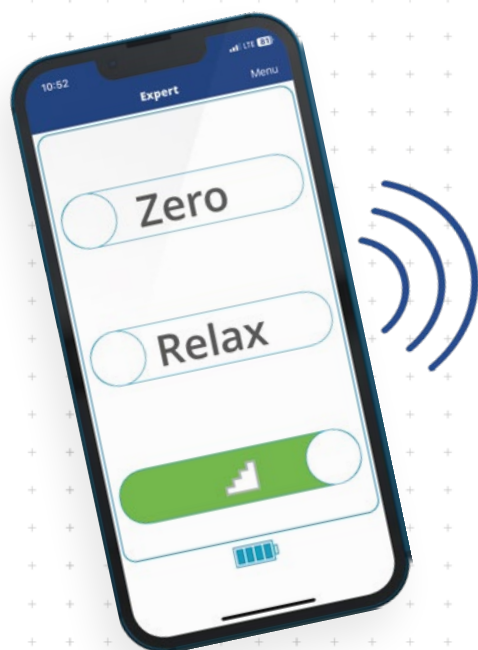
* Die Warenmarken Bluetooth® und die Logos sind eingetragene Marken der Bluetooth SIG, Inc. und jegliche Verwendung dieser Marken durch FIOR & GENTZ erfolgt unter Lizenz.

	Dorsalanschlag	Plantaranschlag
Hauptfunktion	 dynamisch	 dynamisch (mit Fußheberfunktion)
Anpassungsmöglichkeiten	justierbar, veränderbare Federkraft durch Austauschen der Federeinheit	justierbar, veränderbare Federkraft durch Austauschen der Federeinheit
Weitere Funktionen	Moduswechsel über die Expert App/User App Zero-Modus Relax-Modus Treppenmodus Alternativfunktion mit Bedienknopf (wenn die User App nicht verfügbar ist)	

- Zurücksetzen des Unterschenkel-Lot-Winkels auf die vom Orthopädietechniker eingestellte Grundstellung (z. B. beim Stehen oder Gehen auf Steigungen oder Gefälle, beim Schuhwechsel, nach der Nutzung des Relax-Modus/Treppenmodus)
- flexible Anpassung des Unterschenkel-Lot-Winkels, für Situationen, in denen der Patient den Fuß entspannen möchte (z. B. im Sitzen)
- Anpassung des Unterschenkel-Lot-Winkels beim Treppensteigen
- manuelle Anpassung des Knöchelgelenkwinkels mit dem Bedienknopf am Systemgelenk in beide Richtungen

Das mikroprozessorgesteuerte, automatische Systemknöchelgelenk NEURO HISWING R+ verfügt über eine integrierte Geräuschdämpfung.

Das NEURO CLASSIC mit plug + go Modularität ist als Mitläufer für das NEURO HISWING R+ Systemknöchelgelenk einsetzbar.



Für den Bau einer Orthese mit einem NEURO HiSWING R+ Systemknöchelgelenk benötigen Sie die folgenden Komponenten:

- ➔ Systemknöchelgelenk (Seite C50.4)
- ➔ Steuereinheitenset, Anschlusskabelset (Seite C50.8)
- ➔ Federeinheiten (Seite C50.7)
- ➔ Werkzeuge, inkl. Montage-/Gießdummy und Aufpressdummy (Seite C50.9)
- ➔ Systemfußbügel (ab Seite C50.10)
- ➔ Systemschienen/-anker (ab Seite J1)
- ➔ Expert App
- ➔ User App

Hinweis: Der Bau einer KAFO in Kombination mit anderen Systemknöchelgelenken (außer NEURO MATIC) ist ebenfalls möglich.

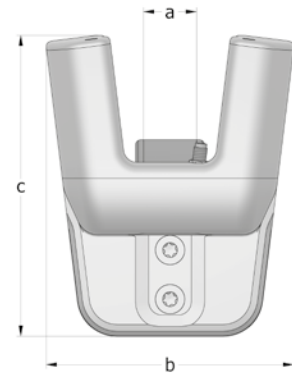


20 mm

Gelenkmaße [mm]		
Maß	Bezeichnung	Systembreite a
		20 mm
b	Gelenkkopfbreite	93
c	Gelenkhöhe	113
	Gelenkdicke	37

Gelenkgewichte* [g]		
Material	ME	Systembreite
		20 mm
Titan	Stück	385

* ohne Federeinheiten



Das NEURO HiSWING R+ Systemknöchelgelenk wird mit folgenden Artikeln ausgeliefert:

- Deckplattenverpresshilfe
- Orthesengelenkfett, 3 g
- Montage-/Gießdummy

- ➔ Federeinheiten, Aufpressdummy, Systemfußbügel und Systemschienen/-anker bestellen Sie bitte separat.
- ➔ Federeinheiten finden Sie auf Katalogseite C50.7.
- ➔ Den Aufpressdummy finden Sie auf Katalogseite C50.9.
- ➔ Systemfußbügel finden Sie ab Katalogseite C50.10.
- ➔ Systemschienen/-anker finden Sie ab Katalogseite J1.

Hinweis: Sie benötigen die Expert App, um eine Orthese mit NEURO HiSWING R+ Systemknöchelgelenk in Betrieb nehmen und einstellen zu können. Die App muss einmalig über den Codegenerator für die Expert App auf der FIOR & GENTZ Website freigeschaltet werden. Sie können die Expert App für beliebig viele Smartphones/Tablets für Android und iOS herunterladen und zur Einstellung der Orthese nutzen. Dem Patienten steht die User App zur Verfügung. Diese kann er über sein Smartphone/Tablet oder über seine Apple Watch* bedienen.

* Apple Watch ist eine Marke von Apple Inc., registriert in den USA und anderen Ländern.



gerade
Abb. 1



nach innen gekröpft
Abb. 2



nach außen gekröpft
Abb. 3

gerade (Abb. 1)

Material	Bein	ME	Artikelnummer für Systembreite 20 mm
Titan	linkes oder rechtes	Stück	SH8205-TI/LR

nach innen gekröpft (Abb. 2)

Material	Bein	ME	Artikelnummer für Systembreite 20 mm
Titan	linkes oder rechtes	Stück	SH8225-TI/LR

nach außen gekröpft (Abb. 3)

Material	Bein	ME	Artikelnummer für Systembreite 20 mm
Titan	linkes oder rechtes	Stück	SH8245-TI/LR

NEURO SWING-CLASSIC

NEURO SWING

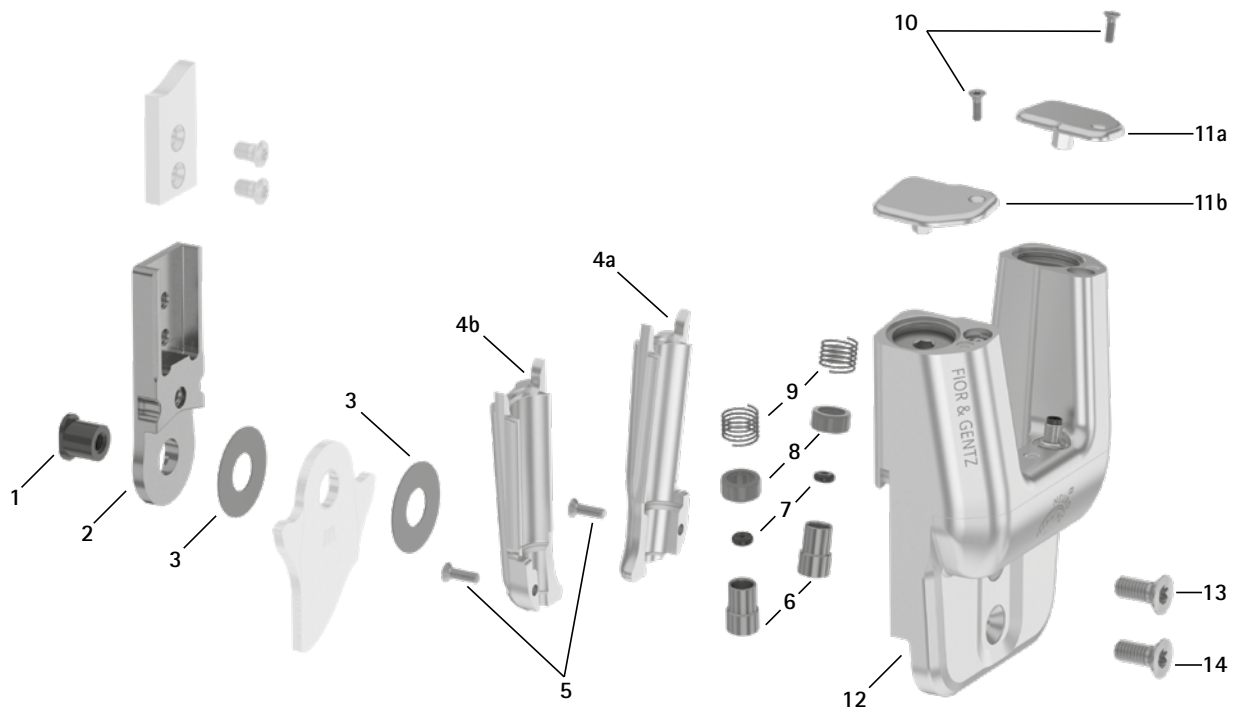
NEURO SWING 2

NEURO HiSWING

NEURO HiSWING R+

NEURO SWING Carbon

Ersatzteile



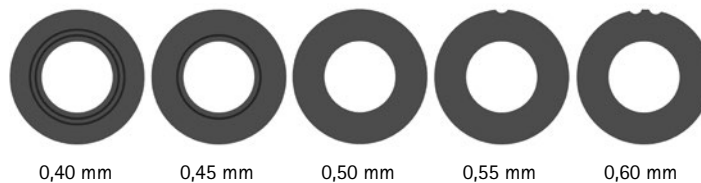
Ersatzteile		
Pos.	Artikelnummer für Systembreite 20 mm	Bezeichnung
1	SB1069-L0960	Splintbolzen
2	SH0815-TI	Oberteil, gerade, Titan
2	SH0835-TI	Oberteil, nach innen gekröpft, Titan
2	SH0835-8/TI	Oberteil, nach außen gekröpft, Titan
3	GS2611-*	Gleitscheibe*
4a	SH0865-2/L	Federeinheitenabdeckung, 20 mm, links lateral oder rechts medial
4b	SH0865-2/R	Federeinheitenabdeckung, 20 mm, links medial oder rechts lateral
5	SC1403-L10	Senkschraube mit Innensechsrund
6	SH0493-01	Kolben
7	VE3771-012/26	O-Ring-Dämpfer
8	GS1108-500	Gleitbuchse
9	FE1027-01	Druckfeder
10	SC1403-L08/1	Senkschraube mit Innensechsrund
11a	SH0865-3/L	Justierschraubenabdeckung, 20 mm, links lateral oder rechts medial
11b	SH0865-3/R	Justierschraubenabdeckung, 20 mm, links medial oder rechts lateral
12	-	Deckplatte**
13	SC1416-L14	Senkschraube mit Innensechsrund
14	SC1416-L14	Senkschraube mit Innensechsrund (Achsschraube)
4-14	SH8975-AL***	Funktionseinheit***

** Die Deckplatte kann nicht separat bestellt werden.

*** Die Funktionseinheit wird montiert geliefert. Die Hydraulik der Funktionseinheit darf nicht geöffnet werden. Entnehmen Sie der Explosionszeichnung, welche Teile der Funktionseinheit demontiert werden dürfen.

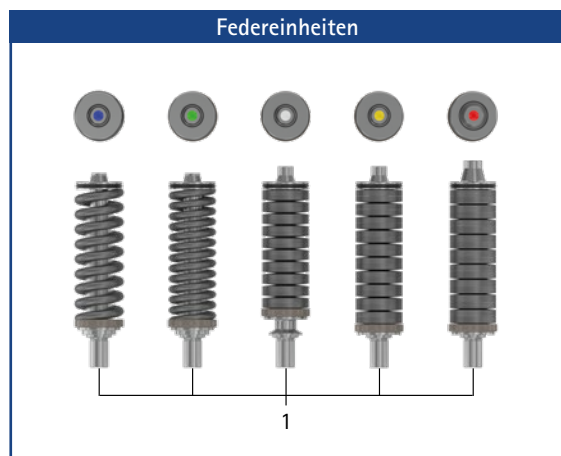
* Gleitscheiben
Artikelnummer für Systembreite 20 mm
Ø = 26 mm
GS2611-040
GS2611-045
GS2611-050
GS2611-055
GS2611-060

Die letzten drei Ziffern der Artikelnummer stehen für die Dicke der Gleitscheibe, z. B. GS2611-040. Die Dicke dieser Gleitscheibe ist 0,40 mm. Insgesamt sind die Gleitscheiben in fünf Dicken erhältlich. Die Dicke einer Gleitscheibe wird durch die Markierungen angezeigt. Eine Gleitscheibe mit zwei Rillen hat beispielsweise eine Dicke von 0,40 mm, während eine Gleitscheibe mit einer Kerbe eine Dicke von 0,55 mm besitzt.



➔ Systemfußbügel finden Sie ab Katalogseite C50.10.

➔ Systemschienen und Systemanker finden Sie ab Katalogseite J1.



Federeinheiten* (für ein NEURO HiSWING R+ Systemknöchelgelenk benötigen Sie zwei der folgenden Federeinheiten):

Pos.	Artikelnummer für Systembreite 20 mm	Bezeichnung	ME
1	SH5805-15/18	Federeinheit, blau, normal, max. 15° Bewegungsfreiheit	Stück
1	SH5805-15/25	Federeinheit, grün, mittel, max. 15° Bewegungsfreiheit	Stück
1	SH5805-10/40	Federeinheit, weiß, stark, max. 10° Bewegungsfreiheit	Stück
1	SH5805-10/60	Federeinheit, gelb, sehr stark, max. 10° Bewegungsfreiheit	Stück
1	SH5805-05/99	Federeinheit, rot, extra stark, max. 5° Bewegungsfreiheit	Stück

* Für das NEURO HiSWING R+ Systemknöchelgelenk 20 mm werden die gleichen Federeinheiten wie für das NEURO SWING 2 Systemknöchelgelenk 20 mm benötigt.

Federeinheitengewichte [g]

Federeinheit	Artikelnummer	Systembreite 20 mm
Federeinheit, blau, normal, max. 15° Bewegungsfreiheit	s. Tabelle Federeinheiten	36
Federeinheit, grün, mittel, max. 15° Bewegungsfreiheit	s. Tabelle Federeinheiten	41
Federeinheit, weiß, stark, max. 10° Bewegungsfreiheit	s. Tabelle Federeinheiten	52
Federeinheit, gelb, sehr stark, max. 10° Bewegungsfreiheit	s. Tabelle Federeinheiten	61
Federeinheit, rot, extra stark, max. 5° Bewegungsfreiheit	s. Tabelle Federeinheiten	64

Ersatzteile Federeinheiten

Pos.	Artikelnummer für Systembreite 20 mm	Bezeichnung
2	VE3771-11/10	O-Ring zur Sicherung der Federeinheit

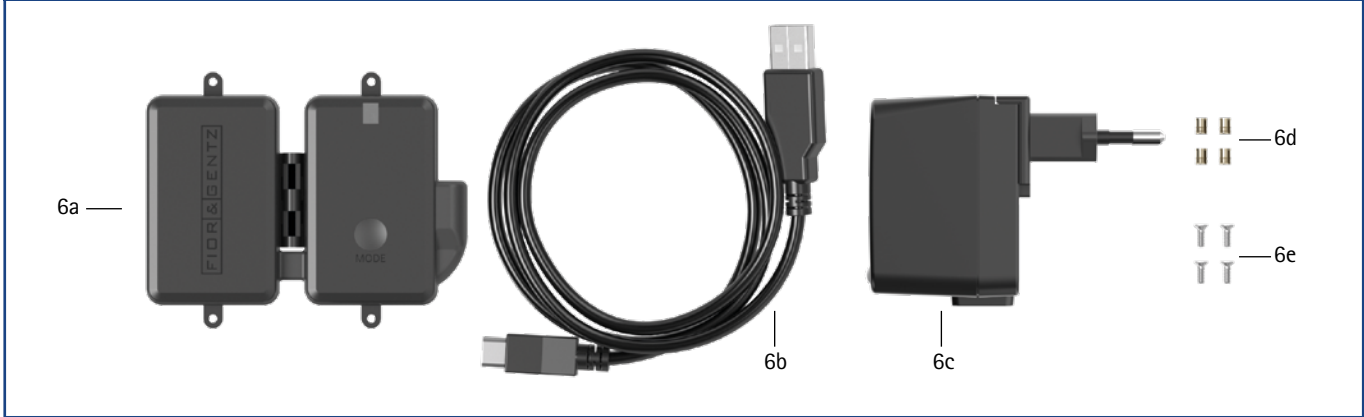
Zubehörteile

Pos.	Artikelnummer	Bezeichnung	ME
3	WZ5114-T08	Innensechsrundschlüssel, T-Griff, T8**	Stück
4	WZ5114-T10	Innensechsrundschlüssel, T-Griff, T10***	Stück
-	WZ5114-T30	Innensechsrundschlüssel, T-Griff, T30	Stück
5	WZ5112-5010	Innensechskant-Kugelkopfschraubendreher, 5 x 100 mm	Stück

** wird zum Ein- und Ausdrehen der Senkschrauben auf den Justierschraubenabdeckungen benötigt.

*** wird zum Ein- und Ausdrehen der Senkschrauben auf den Federeinheitenabdeckungen benötigt.

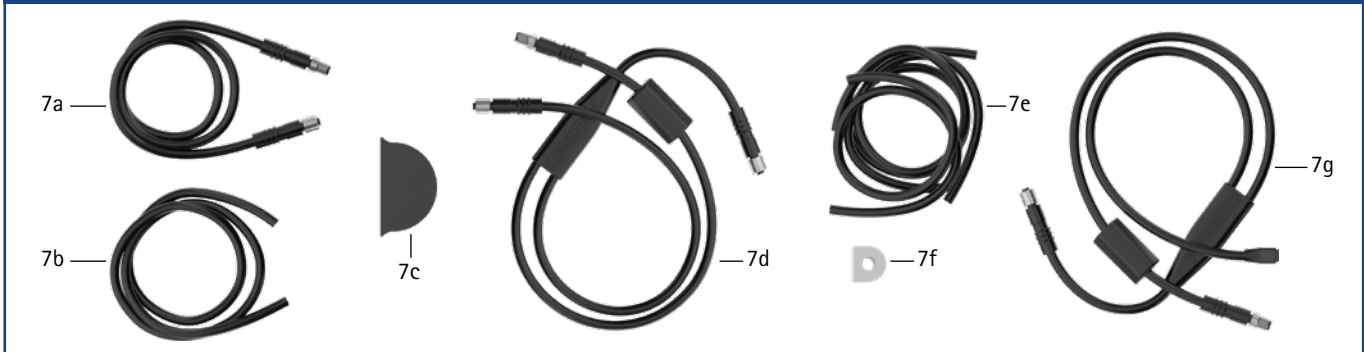
Steuereinheitenset (6a-6e)



Position	Artikelnummer für Systembreite 20 mm	Bezeichnung	ME	Menge unilateral
6a-6e	SL3860-S	Steuereinheitenset	Set	1
6a	ET3860	Steuereinheit mit Bluetooth mit Lithium-Polymer-Akku	Stück	1
6b	ET0710-01	Aufladekabel für Steuereinheit, 1 m	Stück	1
6c	ET0780-01	Netzteil	Stück	1
6d	VE0831-A3*	Gewindeinsatz*	Stück	4
6e	SC1302-L06*	Senkschraube mit Kreuzschlitz H*	Stück	4

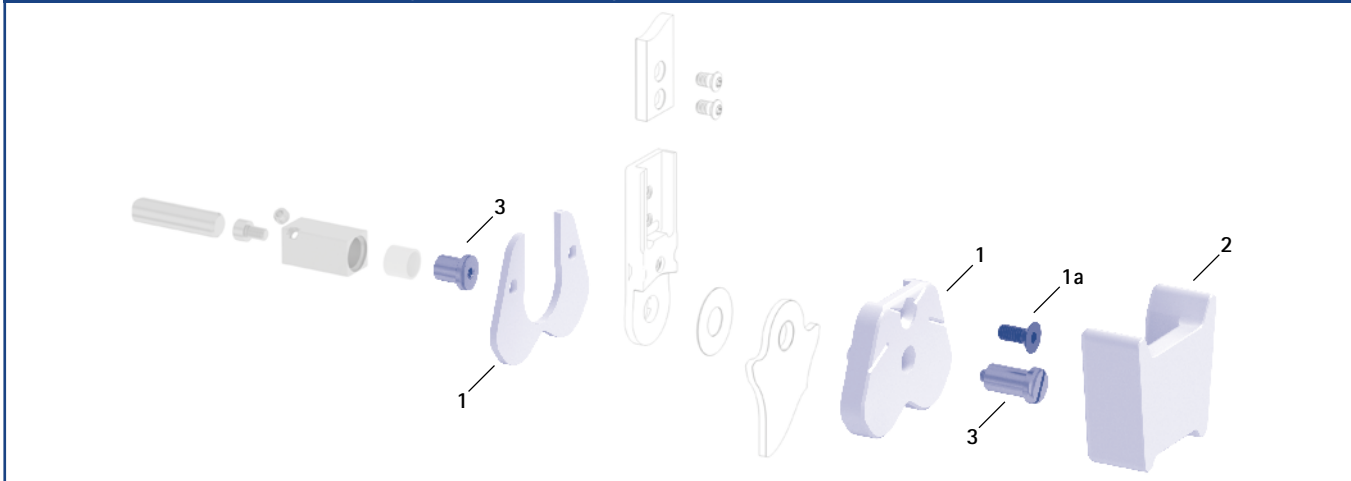
* werden zur Befestigung der Steuereinheit benötigt

Anschlusskabelsets (7a-7g)



Position	Artikelnummer für Systembreite 20 mm	Bezeichnung	ME	Menge unilateral
7a-7c	SH8860-K	Anschlusskabelset NEURO HiSWING R+	Set	1
7a	ET0711-03	Anschlusskabel für Funktionseinheit NEURO HiSWING R+, 510 mm	Stück	1
7b	SH0985-11	Gießdummy für Anschlusskabel, 470 mm	Stück	1
7c	ET0971-1	Gießdummy für Kabellängenausgleich	Stück	1
7c-7f	SL3860-K/4	Anschlusskabelset NEURO HiSWING R+, NEURO HiTRONIC	Set	1
7c	ET0971-1	Gießdummy für Kabellängenausgleich	Stück	3
7d	ET0713-02	Anschlusskabel für Funktionseinheit NEURO HiTRONIC und NEURO HiSWING R+, 660 mm	Stück	1
7e	SH0985-15	Gießdummy für Anschlusskabel für NEURO HiSWING R+ Funktionseinheit, 270 mm	Stück	1
7e	SH0985-16	Gießdummy für Anschlusskabel für Steuereinheit, 140 mm	Stück	1
7e	SL0935-17	Gießdummy für Anschlusskabel für NEURO HiTRONIC Funktionseinheit, 190 mm	Stück	1
7f	ET0972-3	Gießdummy für Anschlusskabel für Funktionseinheit	Stück	1
7c, 7e-7g	SK3860-K/4	Anschlusskabelset NEURO HiSWING R+, NEURO TRONIC	Set	1
7c	ET0971-1	Gießdummy für Kabellängenausgleich	Stück	3
7e	SH0985-15	Gießdummy für Anschlusskabel für NEURO HiSWING R+ Funktionseinheit, 270 mm	Stück	1
7e	SH0985-16	Gießdummy für Anschlusskabel für Steuereinheit, 140 mm	Stück	1
7e	SK0935-11	Gießdummy für Anschlusskabel für NEURO TRONIC Funktionseinheit, 250 mm	Stück	1
7f	ET0972-3	Gießdummy für Anschlusskabel für Funktionseinheit	Stück	1
7g	ET0714-02	Anschlusskabel für Funktionseinheit NEURO TRONIC und NEURO HiSWING R+, 660 mm	Stück	1

Montage-/Gießdummy, Aufpressdummy und Gelenkaufnahme (1, 2, 3)



Montage-/Gießdummy, Aufpressdummy und Gelenkaufnahme

Pos.	Artikelnummer für Systembreite 20 mm	Bezeichnung	ME
1	SH0985-LR1	Montage-/Gießdummy, 2-teilig (2 Dummys mit Schraube)	Satz
1a	SC1056-L14	Senkschraube mit Innensechskant	Stück
2	SF0955-5LR2	Aufpressdummy	Stück
3	PE1025-LR	Gelenkaufnahme	Stück
	7/C	Laserbeschriftung	-

- ➔ Montage-/Gießdummys sind im Lieferumfang der Systemgelenke enthalten.
- ➔ Einen Überblick über unsere Werkzeuge bekommen Sie ab Katalogseite K1.
- ➔ Die Gelenkaufnahmen und die entsprechenden Laserbeschriftungen finden Sie auch im Werkzeugkoffer auf den Katalogseiten K13 und K14.

Deckplattenverpresshilfe (4)

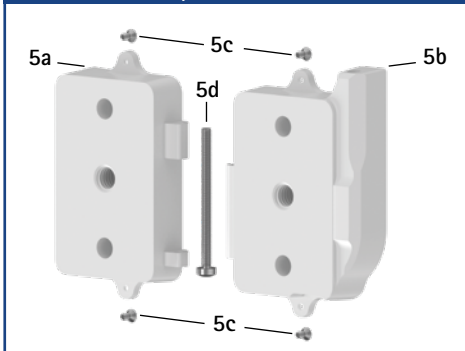


Deckplattenverpresshilfe

Pos.	Artikelnummer für Systembreite 20 mm	Bezeichnung	ME
4	WE5005-SF	Deckplattenverpresshilfe (Pressschraube und Unterlegscheibe)	Satz

- ➔ Die Deckplattenverpresshilfe ist im Lieferumfang der Systemgelenke enthalten.

Gießdummy für Steuereinheit (5)



Gießdummy für Steuereinheit

Pos.	Artikelnummer	Bezeichnung	ME
5	ET0935	Gießdummy für Steuereinheit, 2-teilig	Satz
5a	ET0935-1	Gießdummy für Steuereinheit, Akku-Seite	Stück
5b	ET0935-2	Gießdummy für Steuereinheit, Kabel-Seite	Stück
5c	SC1302-L04	Senkschraube mit Kreuzschlitz H, 4 Stück	Stück
5d	SC0403-L40	Linsenschraube mit Innensechsrund	Stück



Niet-Fußbügel



Einguss-/Prepreg-Fußbügel



Tiefzieh-Fußbügel



Seitenansicht

Allgemeine Maße der Systemfußbügel	
Maß [mm]	Systembreite 20 mm
Dicke	3,0
Halsbreite	30,8
Bohrungsdurchmesser	10,5

gekröpft			
Bezeichnung	Bein/Beinseite	ME	Artikelnummer und Maße für Systembreite 20 mm
Niet-Fußbügel	linkes oder rechtes	Stück	FB5015-LR/ST5
Länge ab Bohrungsmitte [mm]			164
Gewicht [g]			143
Einguss-/Prepreg-Fußbügel	links lateral oder rechts medial	Stück	FB5115-L/ST1
	links medial oder rechts lateral		FB5115-R/ST1
Länge ab Bohrungsmitte [mm]			68
Gewicht [g]			70
Tiefzieh-Fußbügel	linkes oder rechtes	Stück	FB5215-LR/ST3
Länge ab Bohrungsmitte [mm]			73
Gewicht [g]			66

NEURO SWING-CLASSIC



Niet-Fußbügel



Einguss-/Prepreg-Fußbügel



Tiefzieh-Fußbügel

NEURO SWING

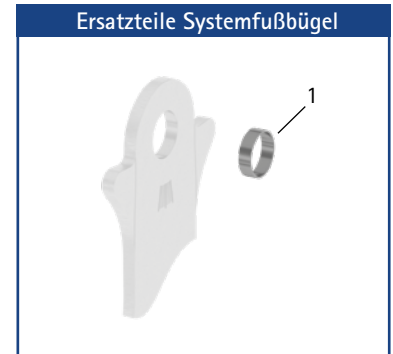
NEURO SWING 2

gerade		
Bezeichnung	ME	Artikelnummer und Maße für Systembreite 20 mm
Niet-Fußbügel	Stück	FB5015-ST/5
Länge ab Bohrungsmitte [mm]		165
Gewicht [g]		143
Einguss-/Prepreg-Fußbügel	Stück	FB5115-ST/1
Länge ab Bohrungsmitte [mm]		69
Gewicht [g]		70
Tiefzieh-Fußbügel	Stück	FB5215-ST/3
Länge ab Bohrungsmitte [mm]		74
Gewicht [g]		66

NEURO HiSWING

Ersatzteile Systemfußbügel		
Pos.	Artikelnummer für Systembreite 20 mm	Bezeichnung
1	BR1211-L030	Gleitbuchse

→ Alle Systemfußbügel des NEURO HiSWING R+ Systemknöchelgelenks werden mit integrierter Gleitbuchse ausgeliefert.



Informationen zur Verarbeitung

Niet-Fußbügel:

→ Dieser Systemfußbügel wird mit dem Fußteil vernietet.

Einguss-/Prepreg-Fußbügel:

→ Dieser Systemfußbügel wird in das Fußteil einlamiert.

Tiefzieh-Fußbügel:

→ Dieser Systemfußbügel wird in thermoplastisch verformbare Kunststoffe eingebettet. Er kann auch einlamiert werden.



→ Im Halsbereich ist jeder Systemfußbügel mit Hilfslinien versehen, mit denen man den Gelenkwinkel ablesen kann.

NEURO SWING Carbon

NEURO SWING-CLASSIC

NEURO SWING

NEURO SWING 2

NEURO HISWING

NEURO HISWING R+

NEURO SWING Carbon