



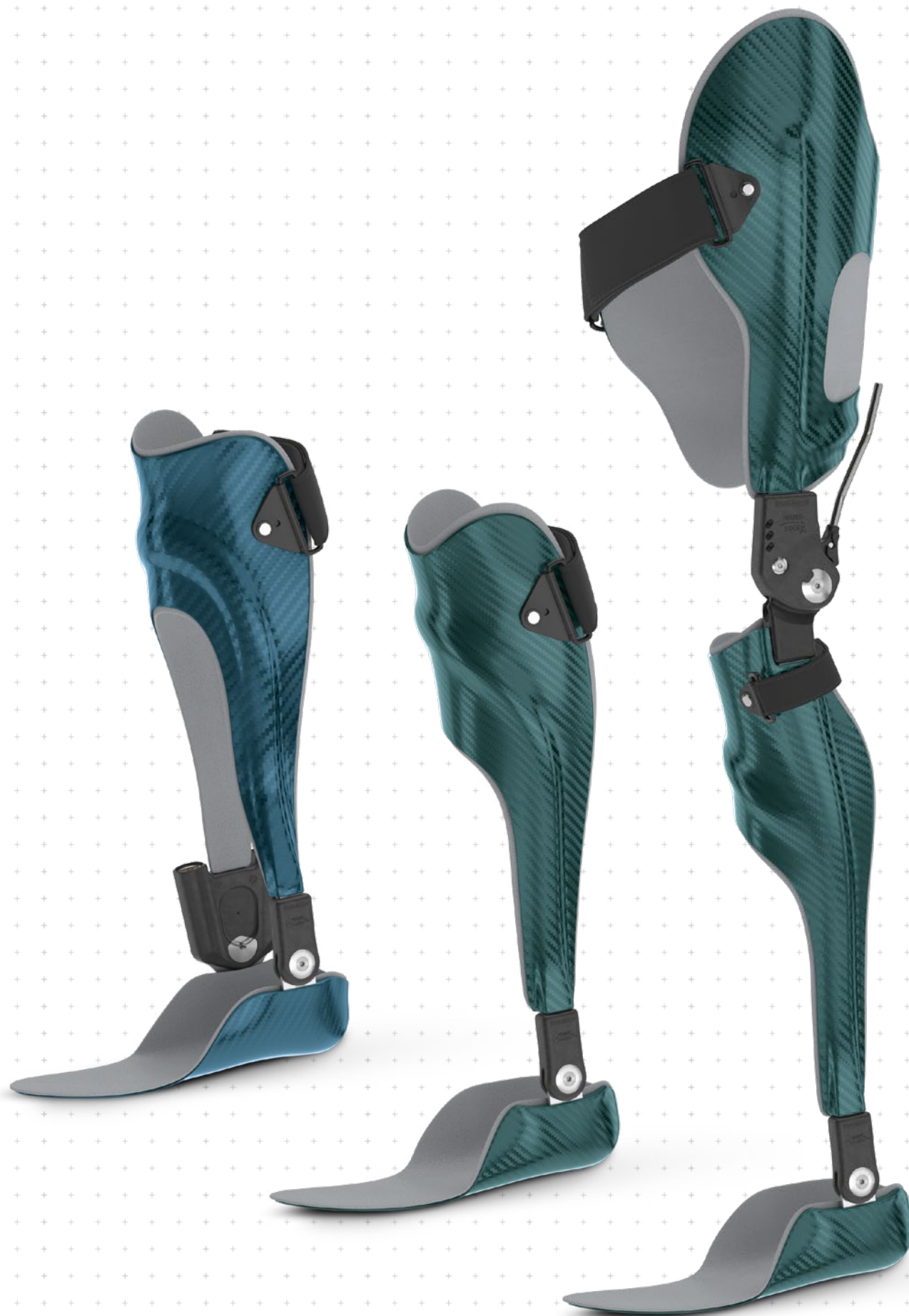
NEURO CLASSIC

NEURO CLASSIC Carbon

NEURO CLASSIC-SPRING

NEURO CLASSIC-SWING

	Dorsalanschlag	Plantaranschlag
Hauptfunktion	 <p>ohne frei beweglicher Systemfußbügel</p>	 <p>ohne frei beweglicher Systemfußbügel</p>
Das NEURO CLASSIC Carbon Systemknöchelgelenk ist ein wasserfestes ultraleichtes Systemknöchelgelenk aus carbonfaserverstärktem Kunststoff.		
Das NEURO CLASSIC Carbon Systemknöchelgelenk ist als Mitläufer für das Systemknöchelgelenk NEURO SWING Carbon einsetzbar.		



NEURO CLASSIC

NEURO CLASSIC Carbon

NEURO CLASSIC-SPRING

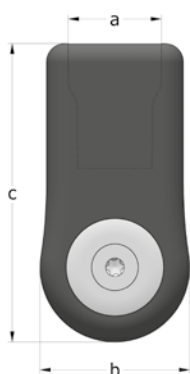
NEURO CLASSIC-SWING



16 mm

Gelenkmaße [mm]		
Maß	Bezeichnung	Systembreite a 16 mm
b	Gelenkkopfbreite	32
c	Gelenkhöhe	64
	Gelenkdicke	17

Gelenkgewichte [g]		
Material	ME	Systembreite 16 mm
Carbon	Stück	46



Das NEURO CLASSIC Carbon Systemknöchelgelenk wird mit folgenden Artikeln ausgeliefert:

Set 2-Komponenten-Klebstoff mit Primer

Orthesengelenkfett, 3 g

Montage-/Gießdummy

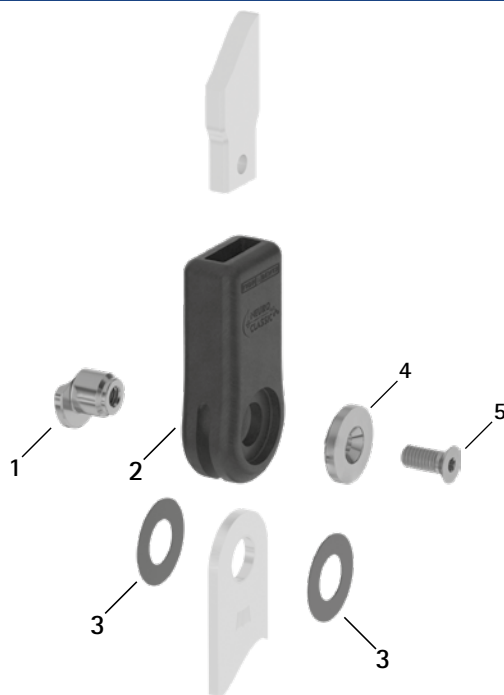
- ➔ Systemfußbügel und Systemanker bestellen Sie bitte separat.
- ➔ Systemfußbügel finden Sie auf Katalogseite A20.7.
- ➔ Spezielle Systemanker für das NEURO CLASSIC Carbon finden Sie ab Katalogseite J9.



gerade
Abb. 1

gerade (Abb. 1)			
Material	Bein	ME	Artikelnummer für Systembreite 16 mm
Carbon	linkes oder rechtes	Stück	SF1203-C/LR

Ersatzteile



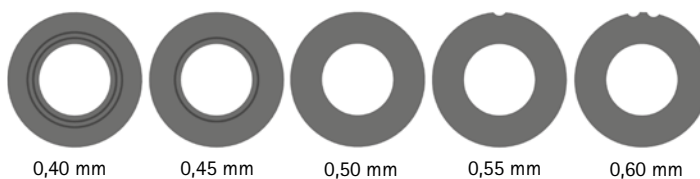
Ersatzteile

Pos.	Artikelnummer für Systembreite 16 mm	Bezeichnung
1	SF0593-C/1	Splintbolzen
2	SF0103-C	Gelenkgehäuse
3	GS2413-*	Gleitscheibe*
4	SF0593-C/2	Deckscheibe
5	SC1406-L14	Senkschraube mit Innensechsrund

* Gleitscheiben

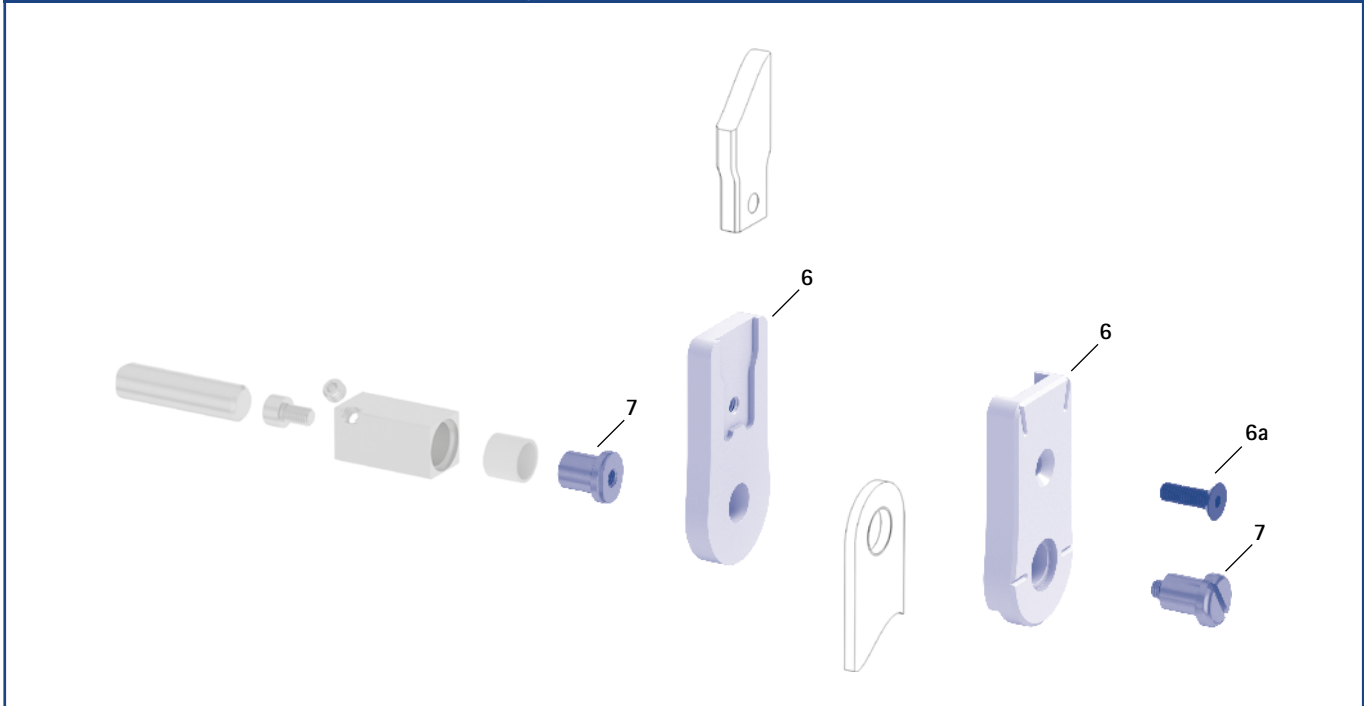
Artikelnummer für Systembreite 16 mm
Ø = 24 mm
GS2413-040
GS2413-045
GS2413-050
GS2413-055
GS2413-060

Die letzten drei Ziffern der Artikelnummer stehen für die Dicke der Gleitscheibe, z. B. GS2413-040. Die Dicke dieser Gleitscheibe ist 0,40 mm. Insgesamt sind die Gleitscheiben in fünf Dicken erhältlich. Die Dicke einer Gleitscheibe wird durch die Markierungen angezeigt. Eine Gleitscheibe mit zwei Rillen hat beispielsweise eine Dicke von 0,40 mm, während eine Gleitscheibe mit einer Kerbe eine Dicke von 0,55 mm besitzt. Nutzen Sie zur Positionierung der Gleitscheiben den Gleitscheibenzentrierdorn.



- ➔ Systemfußbügel finden Sie auf Katalogseite A20.7.
- ➔ Spezielle Systemanker für das NEURO CLASSIC Carbon finden Sie ab Katalogseite J10.
- ➔ Den Gleitscheibenzentrierdorn finden Sie auf Katalogseite K11.

Montage-/Gießdummys und Gelenkaufnahmen



Montage-/Gießdummys und Gelenkaufnahmen			
Pos.	Artikelnummer für Systembreite 16 mm	Bezeichnung	ME
6	SF0913-C/LR1	Montage-/Gießdummy, 2-teilig (2 Dummys mit Schraube)	Satz
6a	SC1055-L16	Senkschraube mit Innensechskant	Stück
7	PE1025-LR	Gelenkaufnahme	Stück
	7/C	Laserbeschriftung	-

- ➔ Montage-/Gießdummys sind im Lieferumfang der Systemgelenke enthalten.
- ➔ Einen Überblick über unsere Werkzeuge bekommen Sie ab Katalogseite K1.
- ➔ Die Gelenkaufnahmen und die entsprechenden Laserbeschriftungen finden Sie auch im Werkzeugkoffer auf den Katalogseiten K13 und K14.



Einguss-/Prepreg-Fußbügel



Seitenansicht

Allgemeine Maße der Systemfußbügel

Maß [mm]	Systembreite
	16 mm
Dicke	3,0
Halsbreite	26,6
Bohrungsdurchmesser	13,0

gekröpft, frei beweglich

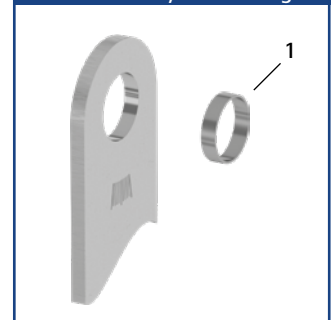
Bezeichnung	Bein/Beinseite	ME	Artikelnummer und Maße für Systembreite 16 mm
Einguss-/Prepreg-Fußbügel	links lateral oder rechts medial	Stück	FC1193-L/ST1
	links medial oder rechts lateral		FC1193-R/ST1
Länge ab Bohrungsmitte [mm]			58
Gewicht [g]			49

Ersatzteile Systemfußbügel

Pos.	Artikelnummer für Systembreite 16 mm	Bezeichnung
1	BR1312-L030	Gleitbuchse

→ Der Systemfußbügel des NEURO CLASSIC Carbon Systemknöchelgelenks wird mit integrierter Gleitbuchse ausgeliefert.

Ersatzteile Systemfußbügel



Informationen zur Verarbeitung

Einguss-/Prepreg-Fußbügel:

→ Dieser Systemfußbügel wird in das Fußteil einlamiert.



→ Im Halsbereich ist jeder Systemfußbügel mit Hilfslinien versehen, mit denen man den Gelenkwinkel ablesen kann.

