



NEURO LOCK

NEURO LOCK MAX



NEURO FLEX MAX

Informations produit

Fonction de base à la livraison :

- ➔ Articulation verrouillée pour soutenir la conduite de mouvement avec fonction de déverrouillage permanente ;
- ➔ Articulation de genou modulaire prémontée avec un angle de flexion réglé sur l'angle normal de 5° ;
- ➔ Déverrouillage par levier de blocage et goupille de fixation.

Fonction alternative 1 avec accessoires :

- ➔ Verrouillage dans diverses flexions par butées d'extension interchangeables et limage de la partie inférieure de l'articulation.

Fonction alternative 2 par retrait des composants de verrouillage :

- ➔ Articulation monoaxiale à mouvement libre avec déport vers l'arrière intégré (cf. explications sur le déport vers l'arrière intégré page I3 du catalogue).

Autres sources d'information

Source d'information	Référence	Lien
manuel	PB8000-SK	www.fior-gentz.com/downloads

Fonction de l'articulation de genou modulaire



À mouvement libre sans déport vers l'arrière



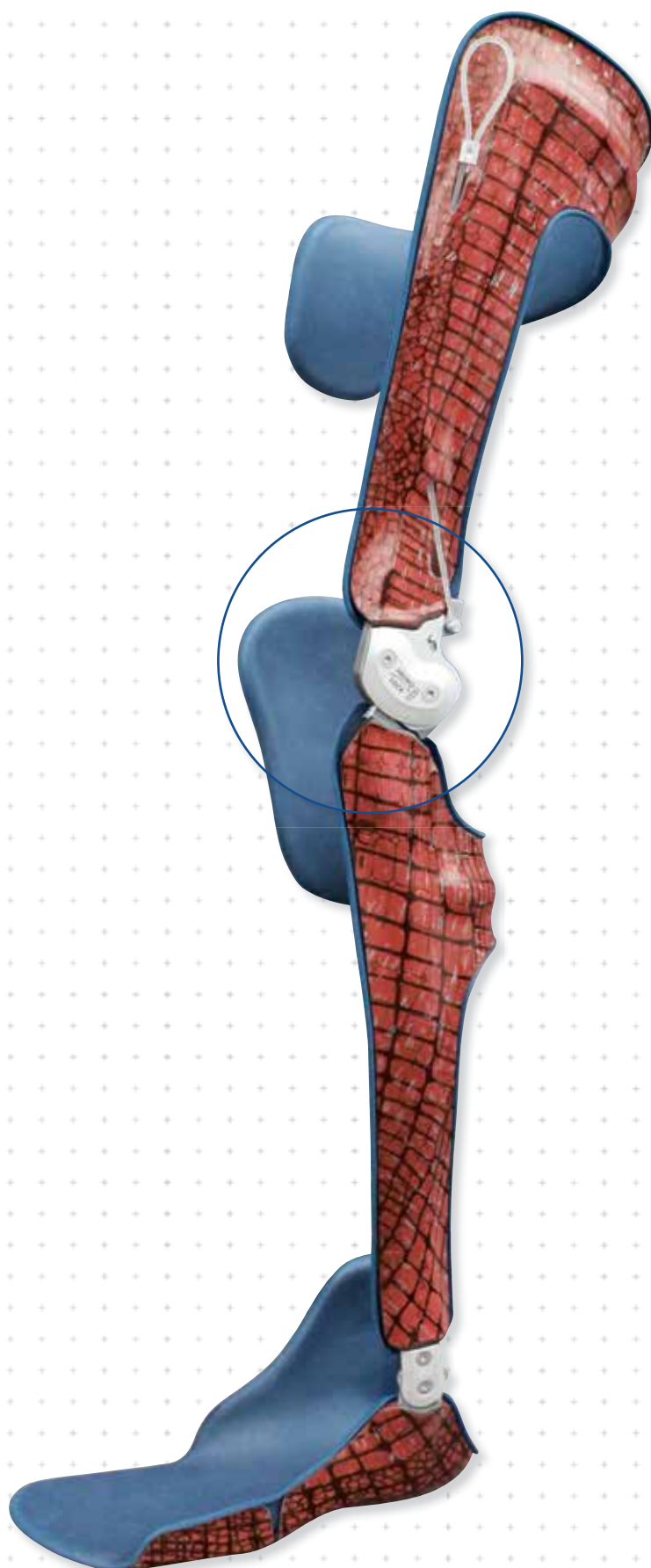
À mouvement libre avec déport vers l'arrière



Automatique



Verrouillée



NEURO LOCK

NEURO LOCK MAX

NEURO FLEX MAX



12 mm



14 mm



16 mm



20 mm

Dimensions de l'articulation [mm]

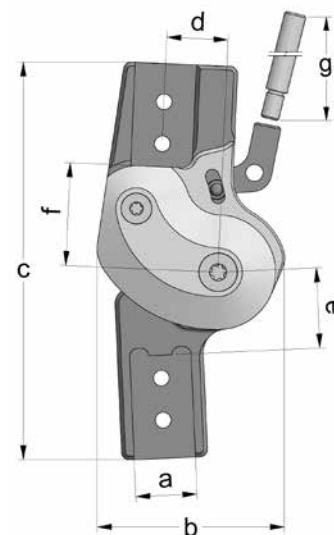
Dimension	Désignation	Largeur modulaire a			
		12 mm	14 mm	16 mm	20 mm
b	largeur de la tête d'articulation	36,6	42,5	48,9	59,0
c	hauteur de l'articulation	76,1	90,0	104,0	119,2
d	déport vers l'arrière*	12,0	14,0	16,0	20,0
e	distance axe de rotation – boîtier modulaire inf.	15,0	17,5	21,0	23,5
f	distance axe de rotation – boîtier modulaire sup.	20,6	23,8	26,9	33,1
g	longueur du levier	200,0	200,0	200,0	200,0
	épaisseur de la tête d'articulation	12,8	13,8	16,0	17,5

* important pour la fonction alternative 2

Poids de l'articulation** [g]

Matériau	Unité	Largeur modulaire			
		12 mm	14 mm	16 mm	20 mm
titane	pièce	63	95	143	238

** sans rallongement du levier



L'articulation de genou modulaire NEURO LOCK MAX est livrée avec les articles suivants :

vis à tête bombée pour remplacement des butées d'extension

AGOMET F330, 5 g

graisse pour articulation d'orthèse, 3 g

gabarit pour montage/stratification

rallongement du levier

tuyau de connexion pour rallongement du levier***

*** uniquement pour articulations modulaires pour latérale gauche ou médiale droite

➔ Les montants modulaires et les ancrs modulaires doivent être commandés séparément.

➔ Vous trouverez les câbles de traction à partir de la page G20.7 du catalogue.

➔ Vous trouverez les montants modulaires et les ancrs modulaires à partir de la page H1 du catalogue.



Droite
Fig. 1



Coudée en bas vers l'intérieur
Fig. 2

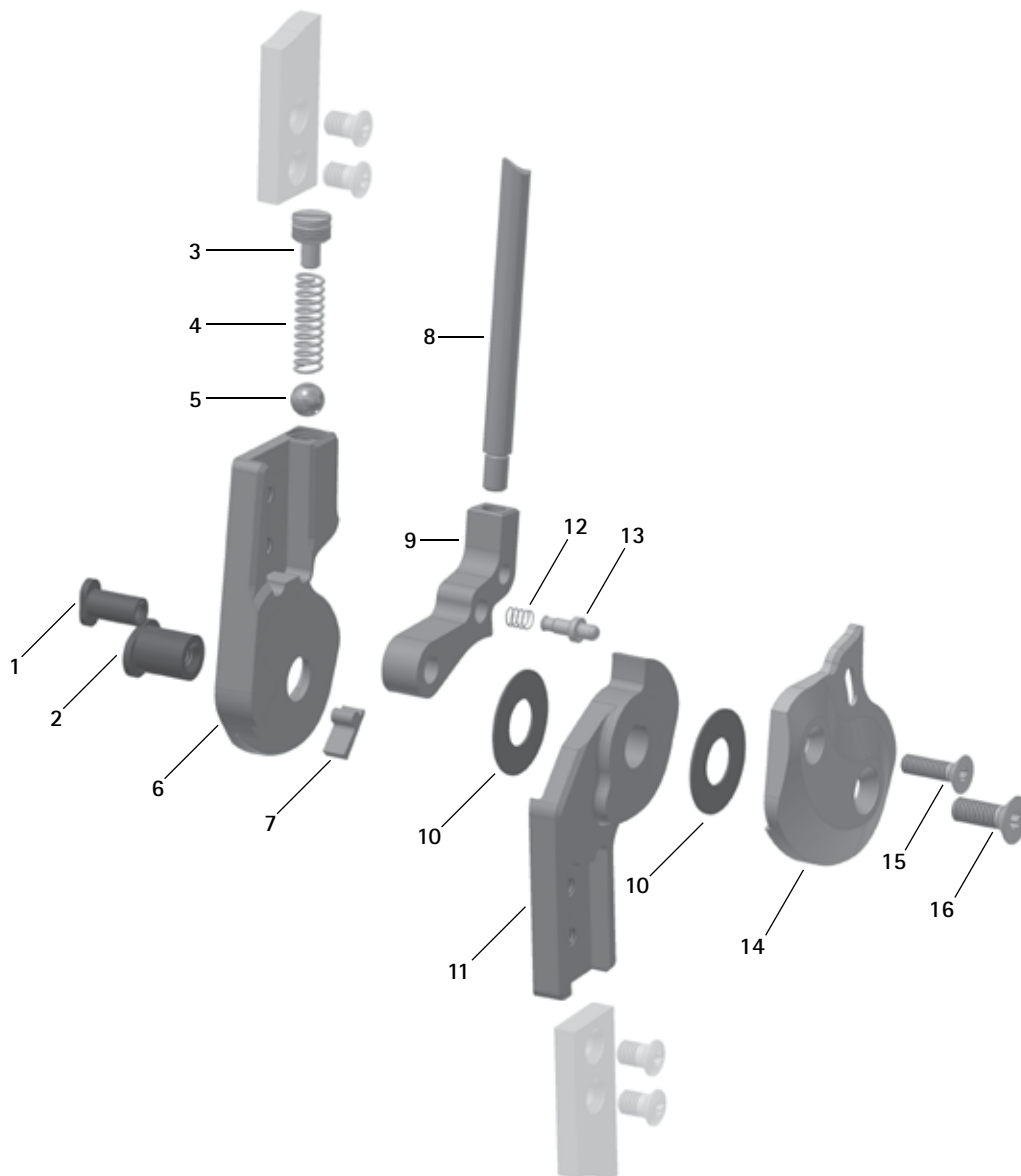
Droite (Fig. 1)

Matériau	Côté jambe	Unité	Référence pour largeur modulaire			
			12 mm	14 mm	16 mm	20 mm
titane	latérale gauche ou médiale droite	pièce	SK8301-L/TI	SK8302-L/TI	SK8303-L/TI	SK8305-L/TI
	médiale gauche ou latérale droite	pièce	SK8301-R/TI	SK8302-R/TI	SK8303-R/TI	SK8305-R/TI

Coudée en bas vers l'intérieur (Fig. 2)

Matériau	Côté jambe	Unité	Référence pour largeur modulaire			
			12 mm	14 mm	16 mm	20 mm
titane	latérale gauche ou médiale droite	pièce	SK8321-L/TI	SK8322-L/TI	SK8323-L/TI	SK8325-L/TI
	médiale gauche ou latérale droite	pièce	SK8321-R/TI	SK8322-R/TI	SK8323-R/TI	SK8325-R/TI

Pièces de rechange



Pièces de rechange

Position	Référence pour largeur modulaire				Désignation
	12 mm	14 mm	16 mm	20 mm	
1	SB6049-L0850	SB6049-L0950	SB6049-L1130	SB8559-L1290	boulon à goupille fendue (cliquet de verrouillage)
2	SB7049-L0850	SB8559-L0950	SB9669-L1130	SB1069-L1290	boulon à goupille fendue (axe d'articulation)
3	SC2106-L04	SC2107-L04	SC9608-L11	SC9609-L04	vis de pression
4	FE1414-01	FE1520-01	FE1527-01	FE2726-01	ressort de pression
5	KU1005-ST	KU1006-ST	KU1007-ST	KU1008-ST	bille
6	SK0701-2L/TI	SK0702-2L/TI	SK0703-2L/TI	SK0705-2L/TI	partie supérieure, latérale gauche ou médiale droite, droite, titane
6	SK0701-2R/TI	SK0702-2R/TI	SK0703-2R/TI	SK0705-2R/TI	partie supérieure, médiale gauche ou latérale droite, droite, titane
7	SK9801-E005	SK9802-E005	SK9803-E005	SK9805-E005	butée d'extension de 5°
8	SK0492-ST	SK0492-ST	SK0495-ST	SK0495-ST	rallongement du levier
9	SK0771-*	SK0772-*	SK0773-*	SK0775-*	cliquet de verrouillage*
10	GS1807-**	GS2009-**	GS2210-**	GS2411-**	rondelle de friction**
11	SK0811-2L/TI	SK0812-2L/TI	SK0813-2L/TI	SK0815-2L/TI	partie inférieure 5°, latérale gauche ou médiale droite, droite, titane
11	SK0811-2R/TI	SK0812-2R/TI	SK0813-2R/TI	SK0815-2R/TI	partie inférieure 5°, médiale gauche ou latérale droite, droite, titane
11	SK0831-2L/TI	SK0832-2L/TI	SK0833-2L/TI	SK0835-2L/TI	partie inférieure 5°, latérale gauche ou médiale droite, coudée vers l'intérieur, titane
11	SK0831-2R/TI	SK0832-2R/TI	SK0833-2R/TI	SK0835-2R/TI	partie inférieure 5°, médiale gauche ou latérale droite, coudée vers l'intérieur, titane
12	FE1407-01	FE1411-02	FE1411-02	FE1411-02	ressort de pression
13	SK0771-20	SK0772-20	SK0773-20	SK0775-20	goupille de fixation pour réglage de la fonction de verrouillage permanente
14	SK0861-2L/AL	SK0862-2L/AL	SK0863-2L/AL	SK0865-2L/AL	plaque supérieure, latérale gauche ou médiale droite, aluminium
14	SK0861-2R/AL	SK0862-2R/AL	SK0863-2R/AL	SK0865-2R/AL	plaque supérieure, médiale gauche ou latérale droite, aluminium
15	SC1404-L12	SC1404-L12	SC1404-L14	SC1405-L14	vis à tête fraisée avec empreinte à denture multiple
16	SC1404-L12	SC1405-L12	SC1405-L14	SC1406-L14	vis à tête fraisée avec empreinte à denture multiple (vis axiale)
sans ill.	SK0492-VS	SK0492-VS	SK0493-VS	SK0493-VS	tuyau de connexion pour rallongement du levier
sans ill.	SC0403-L08	SC0403-L08	SC0403-L10	SC0403-L10	vis à tête bombée pour remplacement des butées d'extension

* Cliquets de verrouillage

12 mm	Référence pour largeur modulaire		
	14 mm	16 mm	20 mm
-	-	-	SK0775-L/025
SK0771-L/038	-	-	SK0775-L/038
SK0771-L/050	SK0772-L/050	SK0773-L/050	SK0775-L/050
SK0771-L/063	SK0772-L/063	SK0773-L/063	SK0775-L/063
-	SK0772-L/075	SK0773-L/075	SK0775-L/075
-	SK0772-L/088	SK0773-L/088	SK0775-L/088
-	SK0772-L/100	SK0773-L/100	-

Les trois derniers chiffres de la référence sont inscrits sur le cliquet de verrouillage. Plus ce nombre est élevé, plus le cliquet de verrouillage est long. Attention pour les commandes ultérieures : si du jeu apparaît à l'usage, prendre la longueur supérieure suivante de cliquet de verrouillage.

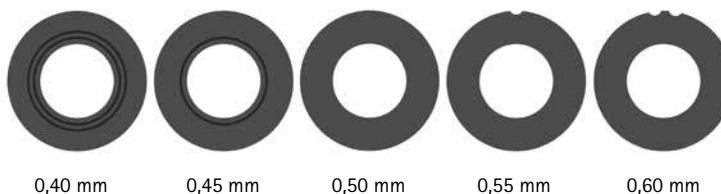


Au cas où, au lieu des cliquets de verrouillage indiqués ici pour une jambe gauche (latérale gauche ou médiale droite), il vous faut un cliquet de verrouillage pour jambe droite (latérale droite ou médiale gauche), remplacer le L dans la référence par un R. Exemple : SK0775-R/025.

** Rondelles de friction

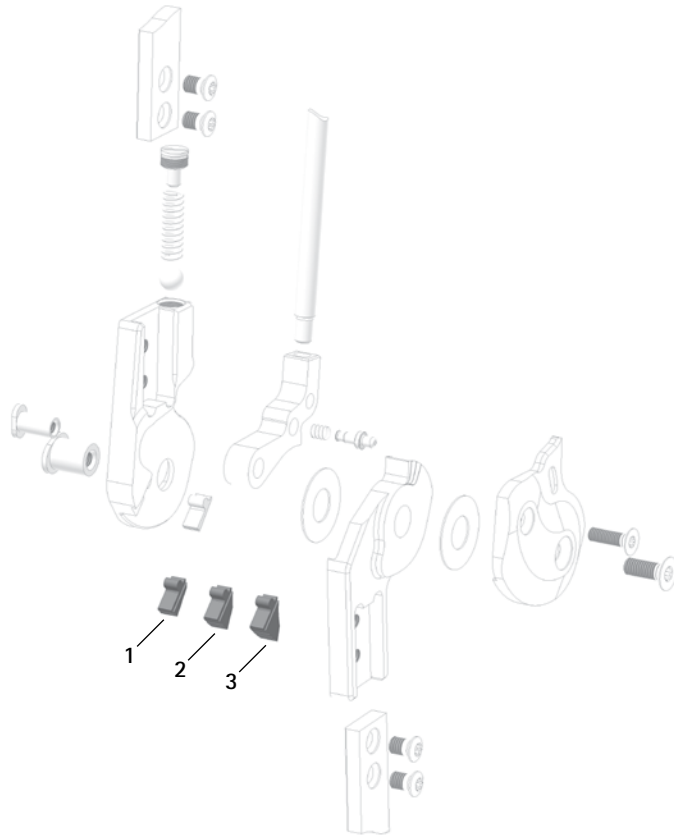
12 mm	Référence pour largeur modulaire		
	14 mm	16 mm	20 mm
Ø = 18 mm	Ø = 20 mm	Ø = 22 mm	Ø = 24 mm
GS1807-040	GS2009-040	GS2210-040	GS2411-040
GS1807-045	GS2009-045	GS2210-045	GS2411-045
GS1807-050	GS2009-050	GS2210-050	GS2411-050
GS1807-055	GS2009-055	GS2210-055	GS2411-055
GS1807-060	GS2009-060	GS2210-060	GS2411-060

Les trois derniers chiffres de la référence indiquent l'épaisseur de la rondelle, par ex. GS1407-040. Cette rondelle de friction a donc une épaisseur de 0,40 mm. Les rondelles de friction existent au total en cinq épaisseurs différentes. L'épaisseur d'une rondelle de friction est indiquée par des repères : une rondelle de friction présentant deux rainures par exemple a une épaisseur de 0,40 mm, alors qu'une rondelle avec une encoche aura une épaisseur de 0,55 mm.

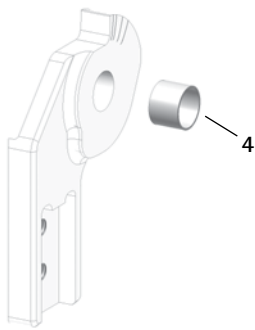


➔ Vous trouverez les montants modulaires et les ancrés modulaires à partir de la page H1 du catalogue.

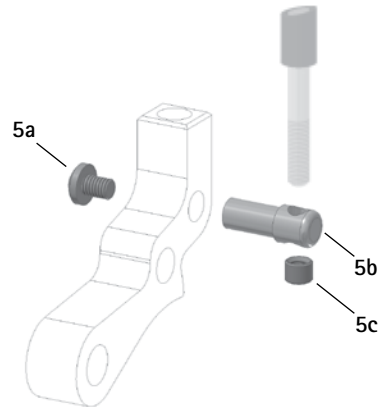
Butées d'extension pour la fonction alternative 1



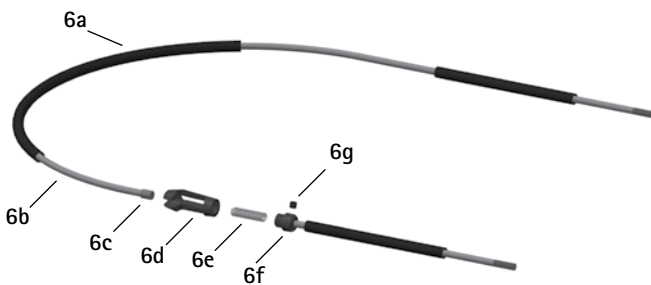
Douille pour réparation (4)



Adaptateur pour câble de traction (5)



Câble de traction séparable (6)



Câble de traction unilatéral (7)



Parties inférieures (8)

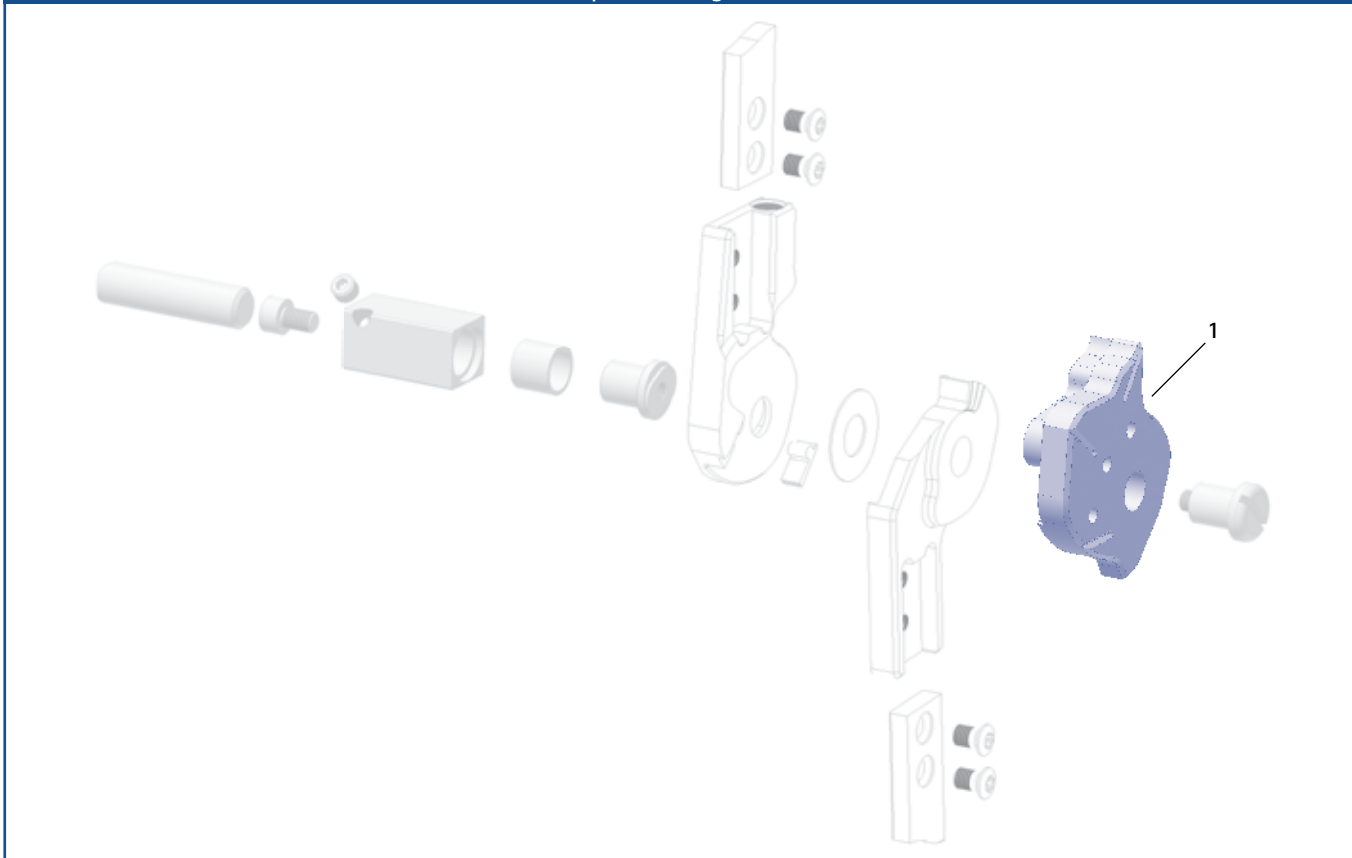


Accessoires					
Position	Référence pour largeur modulaire				Désignation
	12 mm	14 mm	16 mm	20 mm	
1	SK9801-E010	SK9802-E010	SK9803-E010	SK9805-E010	butée d'extension de 10°
2	SK9801-E020	SK9802-E020	SK9803-E020	SK9805-E020	butée d'extension de 20°
3	SK9801-E030	SK9802-E030	SK9803-E030	SK9805-E030	butée d'extension de 30°
1-3	SK9801	SK9802	SK9803	SK9805	jeu de butées, 1 butée d'extension de 10°, 20° et 30°
4	BP0807-L056*	BP1009-L065*	BP1110-L078*	BP1211-L090*	douille pour réparation*
5	ZS3701	ZS3702	ZS3703	ZS3705	adaptateur pour câble de traction
5a	SC4303-L04	SC4303-L04	SC4303-L04	SC4304-L08	vis à tête bombée, empreinte cruciforme H
5b	ZS0324-06	ZS0324-07	ZS0324-08	ZS0326-10	support pour câble de traction
5c	ZS0233	ZS0233	ZS0233	ZS0235	manchon taraudé
sans ill.	ZS1000-L400	ZS1000-L400	ZS1000-L400	ZS1000-L400	câble de traction, câble en nylon avec gaine, 400 mm**
sans ill.	ZS1000-L500	ZS1000-L500	ZS1000-L500	ZS1000-L500	câble de traction, câble en nylon avec gaine, 500 mm**
sans ill.	ZS1000-L600	ZS1000-L600	ZS1000-L600	ZS1000-L600	câble de traction, câble en nylon avec gaine, 600 mm**
sans ill.	ZS1000-L700	ZS1000-L700	ZS1000-L700	ZS1000-L700	câble de traction, câble en nylon avec gaine, 700 mm**
6	ZS1100-L400	ZS1100-L400	ZS1100-L400	ZS1100-L400	câble de traction séparable par raccord, 400 mm**
6	ZS1100-L500	ZS1100-L500	ZS1100-L500	ZS1100-L500	câble de traction séparable par raccord, 500 mm**
6a	ZS0102	ZS0102	ZS0102	ZS0102	gaine du câble, longueur 1 000 mm
6b	ZS0002	ZS0002	ZS0002	ZS0002	câble en nylon, longueur 1 000 mm
6c	ZS0235	ZS0235	ZS0235	ZS0235	manchon taraudé, longueur 5 mm
6d	VE0101-AL	VE0101-AL	VE0101-AL	VE0101-AL	boîtier du raccord, aluminium
6e	FE1420-01	FE1420-01	FE1420-01	FE1420-01	ressort de pression
6f	VE0102-AL	VE0102-AL	VE0102-AL	VE0102-AL	vis de raccordement pour raccord
6g	SC9603-L03	SC9603-L03	SC9603-L03	SC9603-L03	vis sans tête à six pans creux
6c-6g	VE1000-AL	VE1000-AL	VE1000-AL	VE1000-AL	raccord, aluminium
7	ZS1400-L600	ZS1400-L600	ZS1400-L600	ZS1400-L600	câble de traction avec douille de serrage pour verrouillage unilatéral, câble en nylon avec gaine, longueur 600 mm**
7a	ZS0403-AL	ZS0403-AL	ZS0403-AL	ZS0403-AL	douille de serrage pour câble en nylon de 3 mm, aluminium
7b	ZS0001-L600	ZS0001-L600	ZS0001-L600	ZS0001-L600	câble en nylon, avec filetage
7c	ZS0102-L500	ZS0102-L500	ZS0102-L500	ZS0102-L500	gaine du câble, longueur 500 mm
8	SK0811-L/TI	SK0812-L/TI	SK0813-L/TI	SK0815-L/TI	partie inférieure 0°, latérale gauche ou médiale droite, droite, titane
8	SK0811-R/TI	SK0812-R/TI	SK0813-R/TI	SK0815-R/TI	partie inférieure 0°, médiale gauche ou latérale droite, droite, titane
8	SK0831-L/TI	SK0832-L/TI	SK0833-L/TI	SK0835-L/TI	partie inférieure 0°, latérale gauche ou médiale droite, coudée vers l'intérieur, titane
8	SK0831-R/TI	SK0832-R/TI	SK0833-R/TI	SK0835-R/TI	partie inférieure 0°, médiale gauche ou latérale droite, coudée vers l'intérieur, titane

* Vous trouverez des outils spéciaux pour alésage à la page I11 du catalogue.

** Il vous faut, pour monter un câble de traction sur le levier de blocage, un adaptateur pour câble de traction par levier de blocage.

Gabarits pour montage/stratification



Gabarits pour montage/stratification

Position	Référence pour largeur modulaire				Désignation	Unité
	12 mm	14 mm	16 mm	20 mm		
1	SK0971-L	SK0972-L	SK0973-L	SK0975-L	gabarit pour montage/stratification, latéral gauche ou médial droit	pièce
1	SK0971-R	SK0972-R	SK0973-R	SK0975-R	gabarit pour montage/stratification, médial gauche ou latéral droit	pièce

- ➔ Les gabarits pour montage/stratification sont compris dans la livraison des articulations modulaires.
- ➔ Vous trouverez une vue ensemble de nos outils à partir de la page I1 du catalogue.

