

NEURO LOCK



NEURO LOCK MAX

NEURO FLEX MAX
Fonction de verrouillage

NEURO FLEX MAX
Fonction de verrouillage réglable par crans



Fonction principale



fonction de verrouillage monocentrique, verrouillée avec déport vers l'arrière

- déverrouillage par levier de blocage/câble de traction
- déverrouillage permanent par levier de blocage/câble de traction et cliquet de fixation
- verrouillée en extension de 5°

Type de butée d'extension



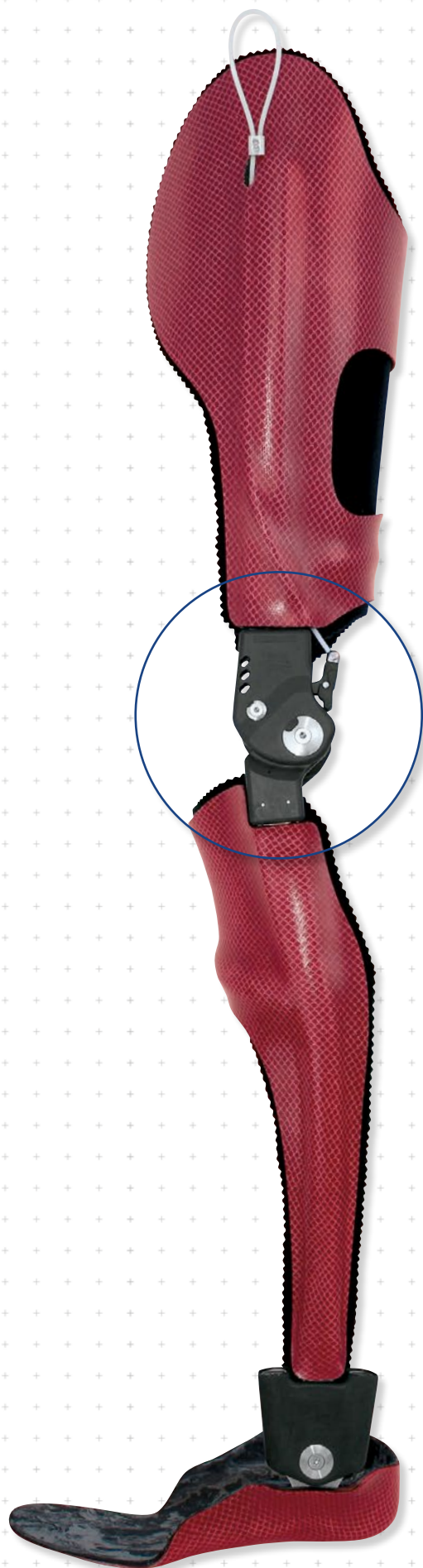
butée d'extension statique

La NEURO LOCK Carbon est une articulation de genou modulaire résistante à l'eau ultra-légère en plastique renforcé de fibres de carbone.

L'articulation de genou modulaire NEURO LOCK Carbon peut être transformée fonctionnellement en articulation de genou modulaire NEURO CLASSIC Carbon en démontant le cliquet de verrouillage, le guidage de ressort et le ressort de pression.

L'articulation de genou modulaire NEURO CLASSIC Carbon peut être utilisée comme articulation de support pour l'articulation de genou modulaire NEURO LOCK Carbon.

NEURO LOCK Carbon



NEURO LOCK

NEURO LOCK MAX

NEURO FLEX MAX
Fonction de verrouillage

NEURO FLEX MAX
Fonction de verrouillage réglable par crans

NEURO LOCK Carbon

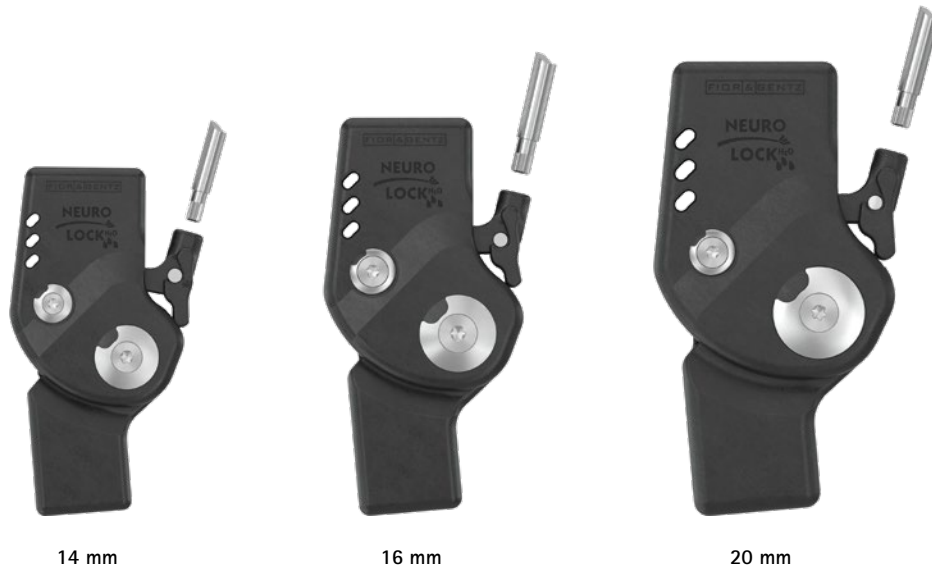
NEURO LOCK

NEURO LOCK MAX

NEURO FLEX MAX
Fonction de verrouillage

NEURO FLEX MAX
Fonction de verrouillage réglable par crans

NEURO LOCK Carbon



14 mm

16 mm

20 mm

Dimensions de l'articulation [mm]

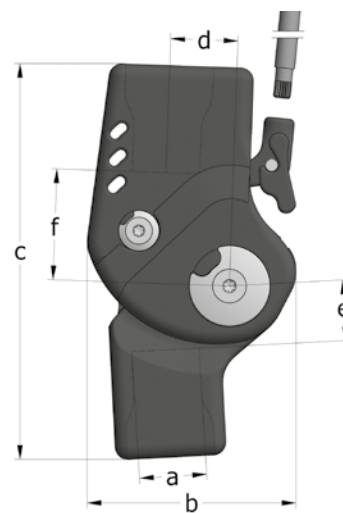
Dimension	Désignation	Largeur modulaire a		
		14 mm	16 mm	20 mm
b	largeur de la tête d'articulation	45	54	62
c	hauteur de l'articulation	92	103	118
d	déport vers l'arrière*	14	16	20
e	distance axe de rotation – boîtier modulaire inférieur	14	18	18
f	distance axe de rotation – boîtier modulaire supérieur	24	29	33
	épaisseur de l'articulation	18	19	23

* important pour la fonction de déverrouillage permanente

Poids de l'articulation [g]**

Matériau	Unité	Largeur modulaire		
		14 mm	16 mm	20 mm
carbone	pièce	83	96	150

** sans rallongement du levier



L'articulation de genou modulaire NEURO LOCK Carbon est livrée avec les articles suivants :

- kit de colle bicomposant avec primer
- graisse pour articulation d'orthèse, 3 g
- gabarit de montage/stratification
- rallongement du levier
- tuyau de connexion pour rallongement du levier

- ➔ Veuillez commander les ancrs modulaires séparément.
- ➔ Vous trouverez les câbles de traction et les adaptateurs pour câble de traction à la page G50.7 du catalogue.
- ➔ Vous trouverez les ancrs modulaires spéciaux pour la NEURO LOCK Carbon à partir de la page I10 du catalogue.



Droite
Fig. 1

Droite (Fig. 1)					
Matériau	Jambe	Unité	Référence pour largeur modulaire		
			14 mm	16 mm	20 mm
carbone	gauche ou droite	pièce	SK8302-C/LR	SK8303-C/LR	SK8305-C/LR

NEURO LOCK

NEURO LOCK MAX

NEURO FLEX MAX
Fonction de verrouillage

NEURO FLEX MAX
Fonction de verrouillage réglable par crans

NEURO LOCK Carbon

NEURO LOCK

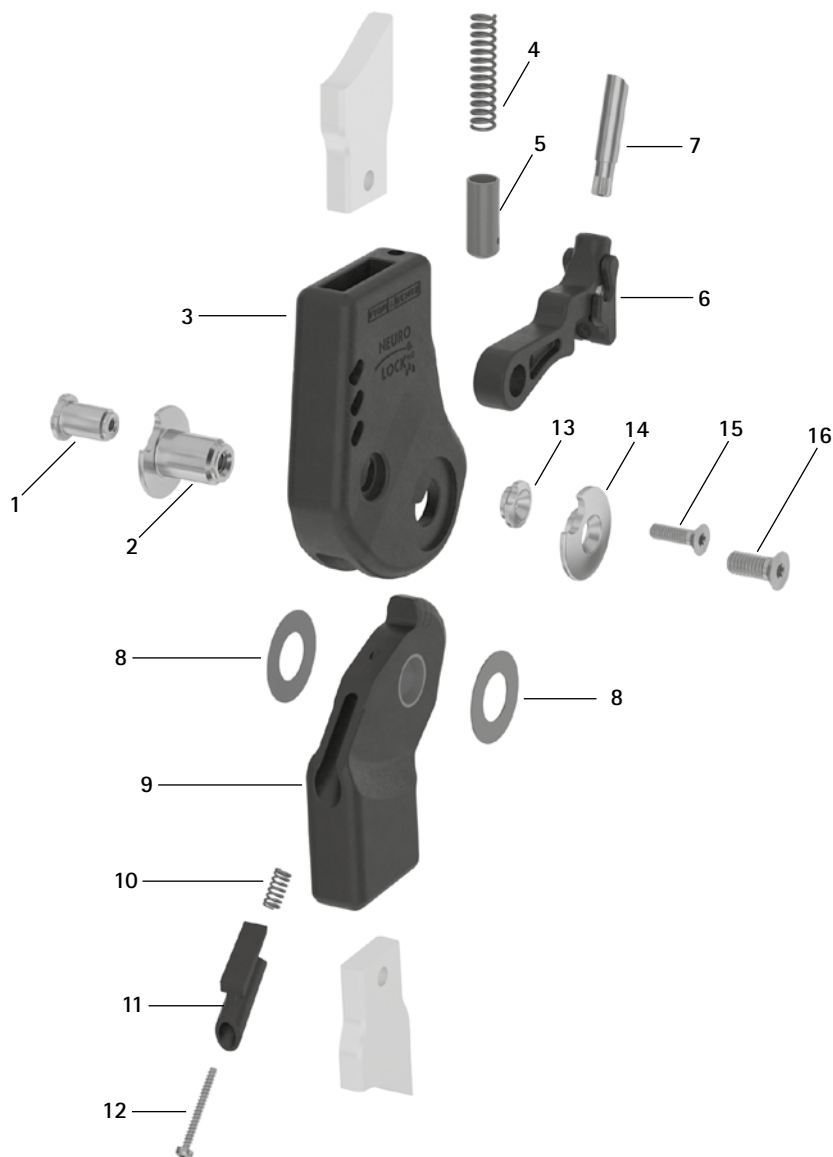
NEURO LOCK MAX

NEURO FLEX MAX
Fonction de verrouillage

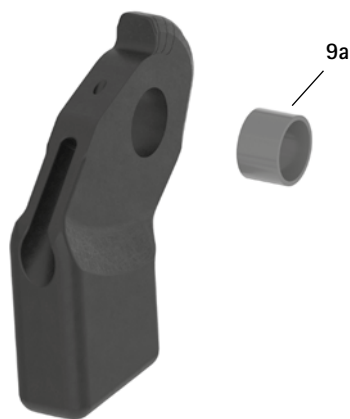
NEURO FLEX MAX
Fonction de verrouillage réglable par crans

NEURO LOCK Carbon

Pièces de rechange



Partie inférieure avec douille de guidage, prémontée (9)

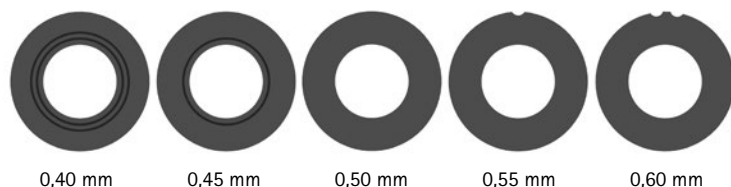


Pièces de rechange				
Position	Référence pour largeur modulaire			Désignation
	14 mm	16 mm	20 mm	
1	SK0892-3/C	SK0893-3/C	SK0895-3/C	boulon à goupille fendue (cliquet de verrouillage)
2	SK0892-1/C	SK0893-1/C	SK0895-1/C	boulon à goupille fendue (axe d'articulation)
3	SK0802-C	SK0803-C	SK0805-C	partie supérieure, droite, carbone
4	FE1526-01	FE1526-01	FE1733-02	ressort de pression
5	SK0872-10/C	SK0872-10/C	SK0875-10/C	guidage de ressort
6	SK0872-5/C	SK0873-5/C	SK0875-5/C	cliquet de verrouillage de 5° avec cliquet de fixation, hybride carbone-titane
7	SK0872-51/C	SK0875-51/C	SK0875-51/C	rallongement du levier
8	GS2009-*	GS2311-*	GS2413-*	rondelle de friction*
9	SK0812-2/C	SK0813-2/C	SK0815-2/C	partie inférieure 5° avec douille de guidage, droite, hybride carbone-titane
9 a	BP1009-L059	BP1211-L077	BP1412-L090	douille de guidage
10	FE1510-02	FE1510-02	FE1510-02	ressort de pression
11	SK9802-E005/C**	SK9803-E005/C**	SK9805-E005/C**	butée d'extension de 5°**
12	SC4402-L22	SC4402-L22	SC4402-L22	vis à tête cylindrique
13	SK0892-4/C	SK0895-4/C	SK0895-4/C	cache (cliquet de verrouillage)
14	SK0892-2/C	SK0893-2/C	SK0895-2/C	cache (axe d'articulation)
15	SC1403-L08	SC1404-L12	SC1404-L14	vis à tête fraisée avec empreinte à denture multiple
16	SC1404-L10	SC1405-L14	SC1406-L14	vis à tête fraisée avec empreinte à denture multiple (vis axiale)

** À l'aide de la butée d'extension ajustable avec précision, vous pouvez corriger le jeu dans l'articulation modulaire.

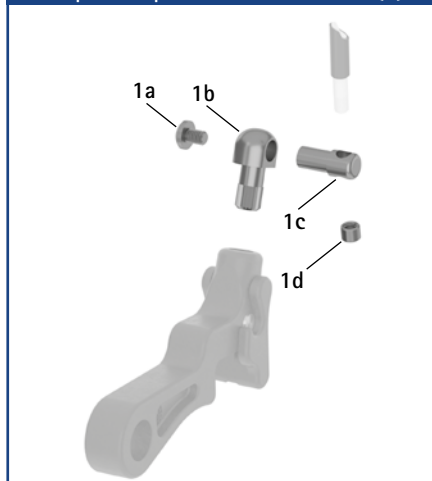
* Rondelles de friction			
Référence pour largeur modulaire			
14 mm	16 mm	20 mm	
Ø = 20 mm	Ø = 23 mm	Ø = 24 mm	
GS2009-040	GS2311-040	GS2413-040	
GS2009-045	GS2311-045	GS2413-045	
GS2009-050	GS2311-050	GS2413-050	
GS2009-055	GS2311-055	GS2413-055	
GS2009-060	GS2311-060	GS2413-060	

Les trois derniers chiffres de la référence indiquent l'épaisseur de la rondelle de friction, par exemple GS2009-040. Cette rondelle de friction a donc une épaisseur de 0,40 mm. Les rondelles de friction existent au total en cinq épaisseurs différentes. L'épaisseur d'une rondelle de friction est indiquée par des repères : par exemple, une rondelle de friction présentant deux rainures a une épaisseur de 0,40 mm, alors qu'une rondelle avec une encoche aura une épaisseur de 0,55 mm. Utilisez la broche de centrage pour rondelle de friction pour positionner les rondelles de friction.

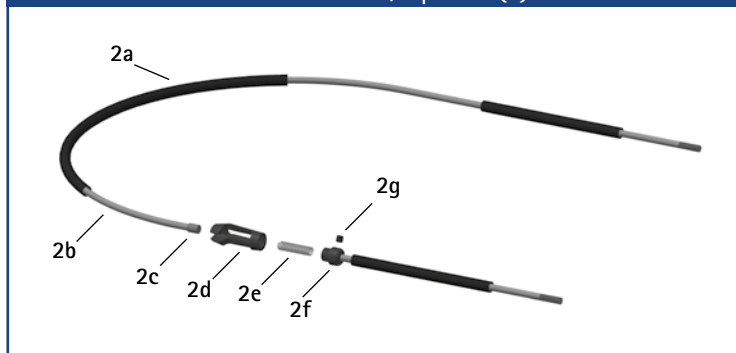


➔ Vous trouverez les ancrés modulaires spéciaux pour la NEURO LOCK Carbon à partir de la page I10 du catalogue.

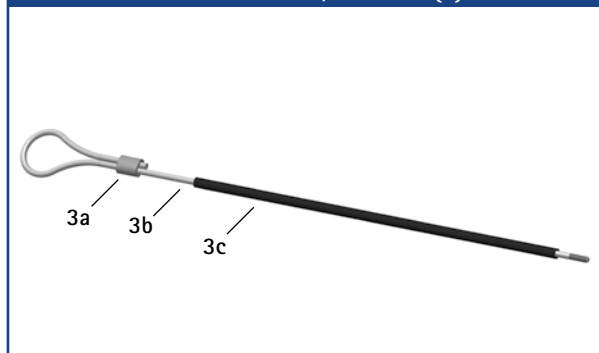
Adaptateur pour câble de traction (1)



Câble de traction, séparable (2)



Câble de traction, unilatéral (3)

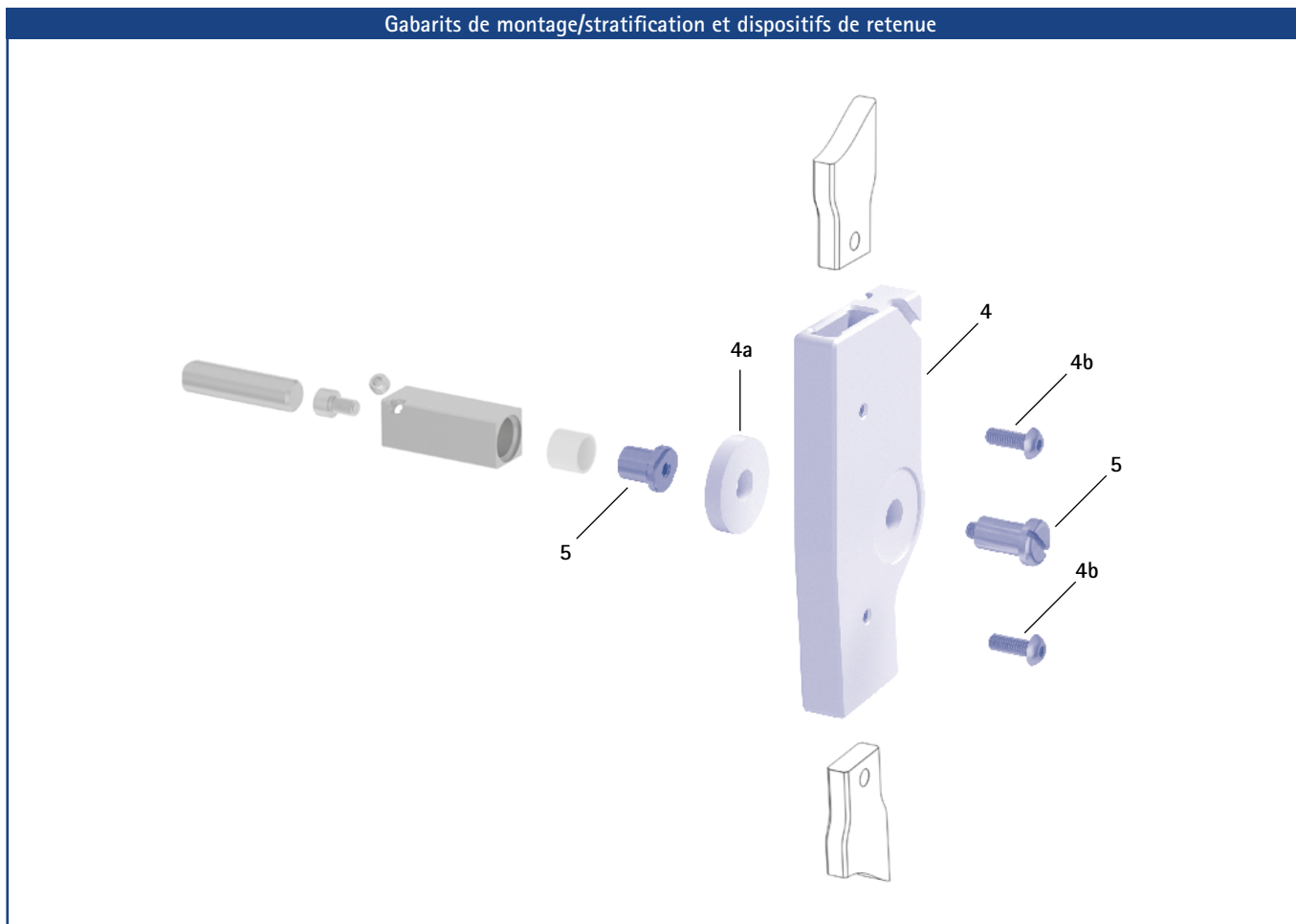


Accessoires

Position	Référence pour largeur modulaire			Désignation
	14 mm	16 mm	20 mm	
1	SK0872-50/C	SK0875-50/C	SK0875-50/C	adaptateur pour câble de traction
1a	SC4303-L04	SC4303-L04	SC4303-L04	vis à tête bombée avec empreinte cruciforme H
1b	SK0872-50/C/0	SK0875-50/C/0	SK0875-50/C/0	logement pour support pour le câble de traction
1c	ZS0324-07	ZS0324-07	ZS0324-07	support pour le câble de traction
1d	ZS0233	ZS0233	ZS0233	manchon taraudé
sans ill.	ZS1000-L400*	ZS1000-L400*	ZS1000-L400*	câble de traction, câble en nylon avec gaine, 400 mm*
sans ill.	ZS1000-L500*	S1000-L500*	ZS1000-L500*	câble de traction, câble en nylon avec gaine, 500 mm*
sans ill.	ZS1000-L600*	ZS1000-L600*	ZS1000-L600*	câble de traction, câble en nylon avec gaine, 600 mm*
sans ill.	ZS1000-L700*	ZS1000-L700*	ZS1000-L700*	câble de traction, câble en nylon avec gaine, 700 mm*
2	ZS1100-L400*	ZS1100-L400*	ZS1100-L400*	câble de traction, séparable par raccord, 400 mm*
2	ZS1100-L500*	ZS1100-L500*	ZS1100-L500*	câble de traction, séparable par raccord, 500 mm*
2a	ZS0102	ZS0102	ZS0102	gaine de câble, longueur 1 000 mm
2b	ZS0002	ZS0002	ZS0002	câble en nylon, longueur 1 000 mm
2c	ZS0235	ZS0235	ZS0235	manchon taraudé
2d	VE0101-AL	VE0101-AL	VE0101-AL	boîtier du raccord, aluminium
2e	FE1420-01	FE1420-01	FE1420-01	ressort de pression
2f	VE0102-AL	VE0102-AL	VE0102-AL	vis de raccordement pour raccord
2g	SC9603-L03	SC9603-L03	SC9603-L03	vis sans tête à six pans creux
2c-g	VE1000-AL	VE1000-AL	VE1000-AL	raccord, aluminium
3	ZS1400-L600*	ZS1400-L600*	ZS1400-L600*	câble de traction avec douille de serrage pour verrouillage unilatéral, câble en nylon avec gaine, longueur 600 mm*
3a	ZS0403-AL	ZS0403-AL	ZS0403-AL	douille de serrage pour câble en nylon de 3 mm, aluminium
3b	ZS0001-L600	ZS0001-L600	ZS0001-L600	câble en Nylon avec filetage, 625 mm
3c	ZS0102-L500	ZS0102-L500	ZS0102-L500	gaine de câble, longueur 500 mm

* Il vous faut, pour monter un câble de traction sur le cliquet de verrouillage, un adaptateur pour câble de traction par cliquet de verrouillage.

Gabarits de montage/stratification et dispositifs de retenue



Gabarits de montage/stratification et dispositifs de retenue					
Pos.	Référence pour largeur modulaire			Désignation	Unité
	14 mm	16 mm	20 mm		
4	SK0982-C/LR1	SK0983-C/LR1	SK0985-C/LR1	gabarit de montage/stratification (1 gabarit avec bague entretoise et deux vis)	pièce
4a	SK0982-C/LR/2	SK0983-C/LR/2	SK0985-C/LR/2	bague entretoise pour gabarit de montage/stratification	pièce
4b	SC0005-L12	SC0005-L12	SC0005-L14	vis à tête bombée à six pans creux	pièce
5	PE1012-LR	PE1122-LR	PE1123-LR	dispositif de retenue	pièce
	4/B	10/B	9/C	inscription au laser	-

- ➔ Les gabarits de montage/stratification sont compris dans la livraison des articulations modulaires.
- ➔ Vous trouverez une vue d'ensemble de nos outils à partir de la page J1 du catalogue.
- ➔ Vous trouverez également les dispositifs de retenue et les inscriptions au laser correspondantes dans la mallette à outils aux pages J13 et J14 du catalogue.