

# NEURO ACTIVE



## Informations produit

Fonction de base à la livraison :

- ➔ Articulation polycentrique à mouvement libre pour soutenir la conduite de mouvement ;
- ➔ Articulation de genou modulaire prémontée avec un angle de flexion réglé sur l'angle normal de 5° ;
- ➔ Assurance d'une position debout stable par le déport vers l'arrière intégré (cf. explications sur le déport vers l'arrière intégré page I3 du catalogue).

Fonction alternative avec accessoires :

- ➔ Limitation variable de la liberté de mouvement en extension et en flexion par des butées interchangeables.

## Autres sources d'information

Source d'information	Référence	Lien
manuel	PB2000-BK	<a href="http://www.fior-gentz.com/downloads">www.fior-gentz.com/downloads</a>

## Fonction de l'articulation de genou modulaire



À mouvement libre sans déport vers l'arrière



À mouvement libre avec déport vers l'arrière



Automatique



Verrouillée



NEURO CLASSIC

NEURO VARIO

Articulation modulaire  
NEURO ACTIVE

Montant modulaire  
NEURO ACTIVE



10 mm

14 mm

16 mm

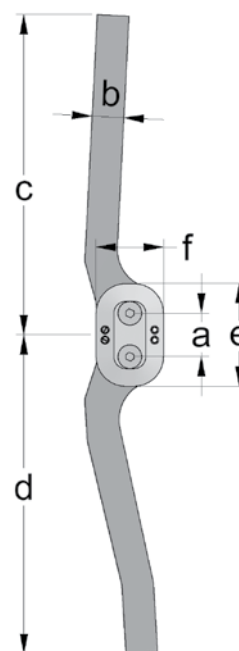
20 mm

Dimensions des montants [mm]

Dimension	Désignation	Largeur modulaire b			
		10 mm	14 mm	16 mm	20 mm
a	distance entre axes	16,0	16,0	22,0	22,0
c	longueur de montant	200,0	280,0	360,0	440,0
d	longueur de montant	320,0	400,0	480,0	560,0
e	hauteur de la plaque supérieure	42,0	42,0	52,0	52,0
f	largeur de la plaque supérieure	26,0	26,0	34,0	34,0
	épaisseur de montant	3,0	4,0	5,0	6,0
	épaisseur de la tête d'articulation	9,9	10,9	11,0	12,9
	déport vers l'arrière	10,0	14,0	16,0	20,0

Poids des montants [g]

Matériau	Unité	Largeur modulaire			
		10 mm	14 mm	16 mm	20 mm
aluminium	paire	128	260	542	828
	pièce	64	130	271	414



Le montant modulaire NEURO ACTIVE est livrée avec les articles suivants :

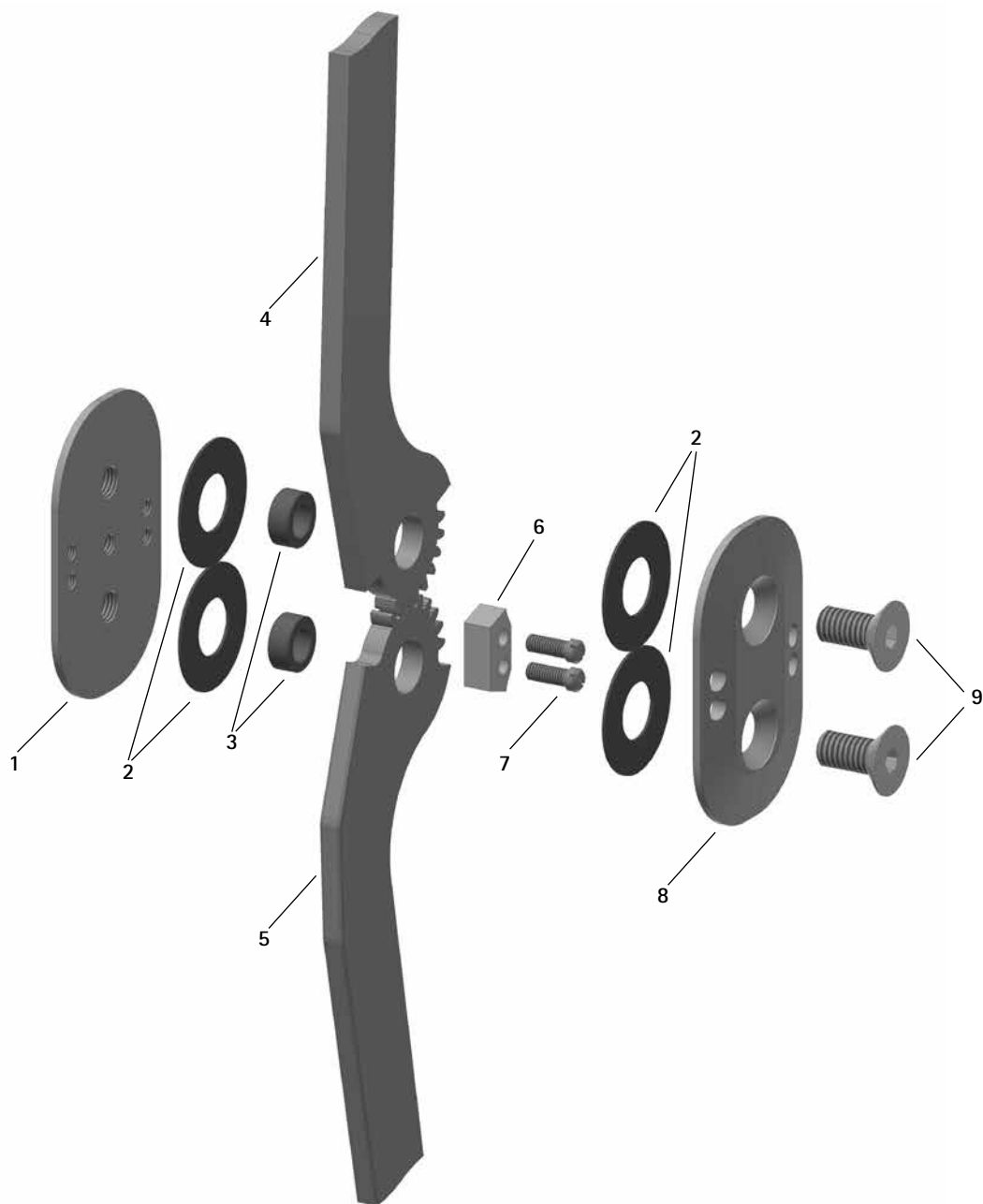
- graisse pour articulation d'orthèse, 3 g
- graisse pour articulation d'orthèse pour articulations à segments dentés, 3 g
- gabarit pour montage/stratification



Droite  
Fig. 1

Droite (Fig. 1)						
Matériau	Jambe/Côté jambe	Unité	Référence pour largeur modulaire			
			10 mm	14 mm	16 mm	20 mm
aluminium	gauche ou droite	paire	BK2200-AL	BK2302-AL	BK2303-AL	BK2405-AL
	latérale gauche ou médiale droite	pièce	BK2200-L/AL	BK2302-L/AL	BK2303-L/AL	BK2405-L/AL
	médiale gauche ou latérale droite	pièce	BK2200-R/AL	BK2302-R/AL	BK2303-R/AL	BK2405-R/AL

Pièces de rechange



## Pièces de rechange

Position	Référence pour largeur modulaire				Désignation
	10 mm	14 mm	16 mm	20 mm	
1	KS0150-AL	KS0150-AL	SK0250-ST	SK0250-ST	plaque inférieure
2	GS1609-050	GS1609-050	GS2210-050	GS2210-050	rondelle de friction
3	BB8553-*	BB8554-*	BB9665-*	BB9666-*	douille en bronze*
4	BK0200-AL	BK0202-AL	BK0203-AL	BK0205-AL	branche de montant fémorale, aluminium
5	BK0210-AL	BK0212-AL	BK0213-AL	BK0215-AL	branche de montant tibiale, aluminium
6	KS9502-E005	KS9502-E005	BK9051-E005	BK9061-E005	butée d'extension de 5°
7	SC2103-L06	SC2103-L06	SC2103-L08	SC2103-L08	vis à tête plate à dépouille fendue
8	KS0151-AL/FG	KS0151-AL/FG	SK0251-ST	SK0251-ST	plaque supérieure
9	SC1015-L11	SC1015-L12	SC1016-L13	SC1016-L14	vis à tête fraisée à six pans creux avec collet

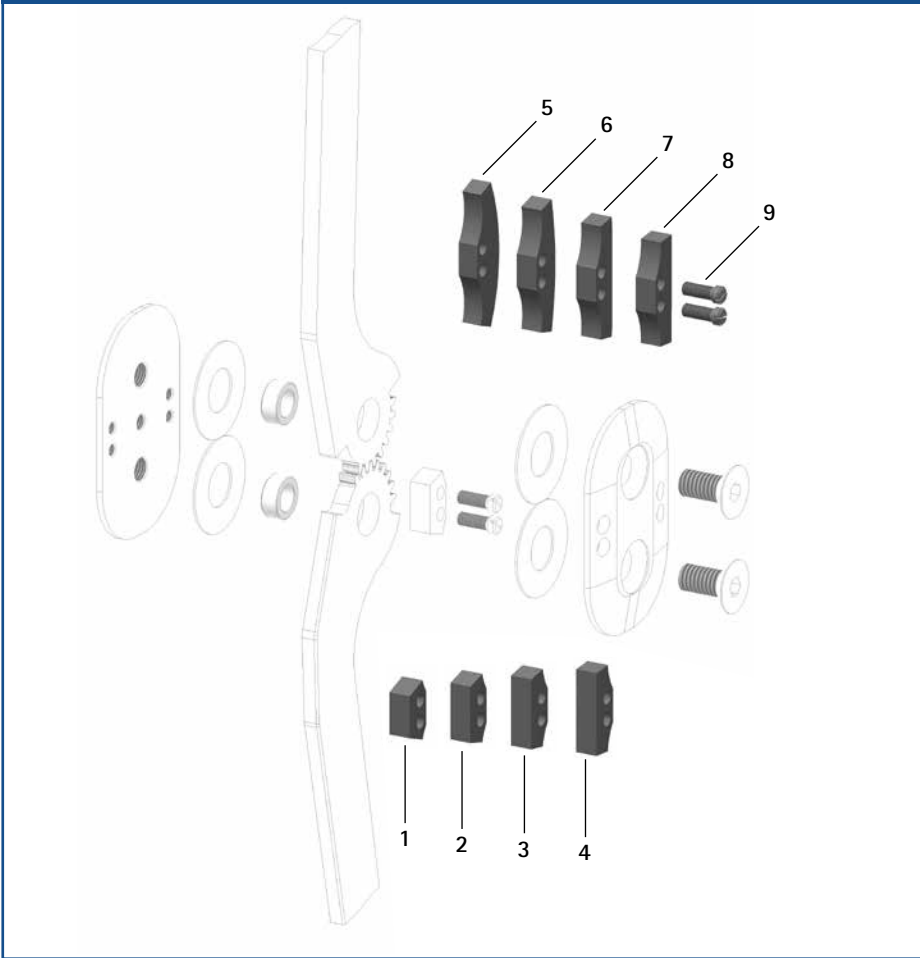
## \* Douilles en bronze

Référence et hauteur pour largeur modulaire							
10 mm		14 mm		16 mm		20 mm	
Ø = 8,5 mm	Hauteur (h)	Ø = 8,5 mm	Hauteur (h)	Ø = 9,6 mm	Hauteur (h)	Ø = 9,6 mm	Hauteur (h)
BB8553-86	3,86 mm	BB8554-86	4,86 mm	BB9665-86	5,86 mm	BB9666-86	6,86 mm
BB8553-89	3,89 mm	BB8554-89	4,89 mm	BB9665-89	5,89 mm	BB9666-89	6,89 mm
BB8553-92	3,92 mm	BB8554-92	4,92 mm	BB9665-92	5,92 mm	BB9666-92	6,92 mm
BB8553-95	3,95 mm	BB8554-95	4,95 mm	BB9665-95	5,95 mm	BB9666-95	6,95 mm
BB8553-98	3,98 mm	BB8554-98	4,98 mm	BB9665-98	5,98 mm	BB9666-98	6,98 mm

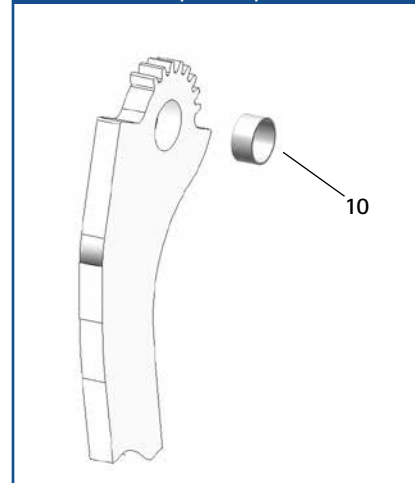
Les trois derniers chiffres de la référence indiquent la hauteur (h) de la douille en bronze, par ex. BB9662-09. Cette douille en bronze a donc une hauteur de 2,09 mm. Les chiffres sont gravés sur la face extérieure de la douille en bronze. Veuillez en tenir compte pour une commande ultérieure. Si les chiffres sont illisibles, mesurez la hauteur.



Butées d'extension et de flexion



Douille pour réparation



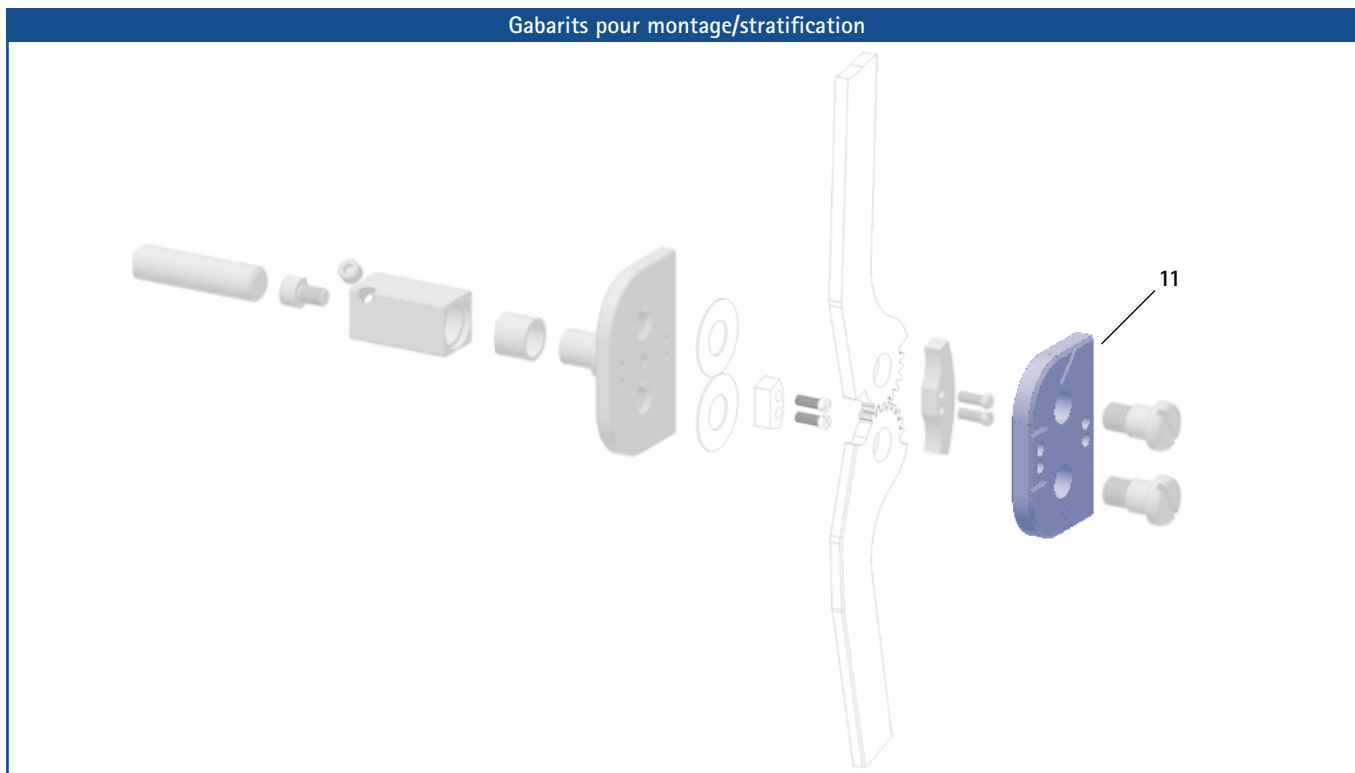
Accessoires

Position	Référence pour largeur modulaire				Désignation
	10 mm	14 mm	16 mm	20 mm	
1	KS9502-E000	KS9502-E000	-	-	butée d'extension de 0°/butée de flexion de 100°**
1	-	-	BK9051-E000	BK9061-E000	butée d'extension de 0°/butée de flexion de 80°*
2	KS9502-E010	KS9502-E010	-	-	butée d'extension de 10°/butée de flexion de 90°**
2	-	-	BK9051-E010	BK9061-E010	butée d'extension de 10°/butée de flexion de 70°*
3	KS9502-E020	KS9502-E020	-	-	butée d'extension de 20°/butée de flexion de 80°**
3	-	-	BK9051-E020	BK9061-E020	butée d'extension de 20°/butée de flexion de 60°*
4	KS9502-E030	KS9502-E030	-	-	butée d'extension de 30°/butée de flexion de 70°**
4	-	-	BK9051-E030	BK9061-E030	butée d'extension de 30°/butée de flexion de 50°*
5	KS9502-F000*	KS9502-F000*	BK9051-F000*	BK9061-F000*	butée de flexion de 0°*
6	KS9502-F010*	KS9502-F010*	BK9051-F010*	BK9061-F010*	butée de flexion de 10°*
7	KS9502-F020*	KS9502-F020*	BK9051-F020*	BK9061-F020*	butée de flexion de 20°*
8	KS9502-F030*	KS9502-F030*	BK9051-F030*	BK9061-F030*	butée de flexion de 30°*
9	SC2103-L06	SC2103-L06	SC2103-L08	SC2103-L08	vis à tête plate à dépouille fendue
10	BP1009-L029**	BP1009-L039**	BP1110-L049**	BP1110-L059**	douille pour réparation**

\* Pour chaque butée de flexion, il vous faut deux vis à tête plate à dépouille fendues.

\*\* Vous trouverez des outils spéciaux pour alésage à la page I11 du catalogue.

Gabarits pour montage/stratification



NEURO CLASSIC

NEURO VARIO

Gabarits pour montage/stratification

Position	Référence pour largeur modulaire				Désignation	Unité
	10 mm	14 mm	16 mm	20 mm		
11	KS0250	KS0250	SK0923-LR	SK0923-LR	gabarit pour montage/stratification	pièce

- ➔ Les gabarits pour montage/stratification sont compris dans la livraison des articulations modulaires.
- ➔ Vous trouverez une vue ensemble de nos outils à partir de la page I1 du catalogue.

Articulation modulaire  
NEURO ACTIVE

Montant modulaire  
NEURO ACTIVE