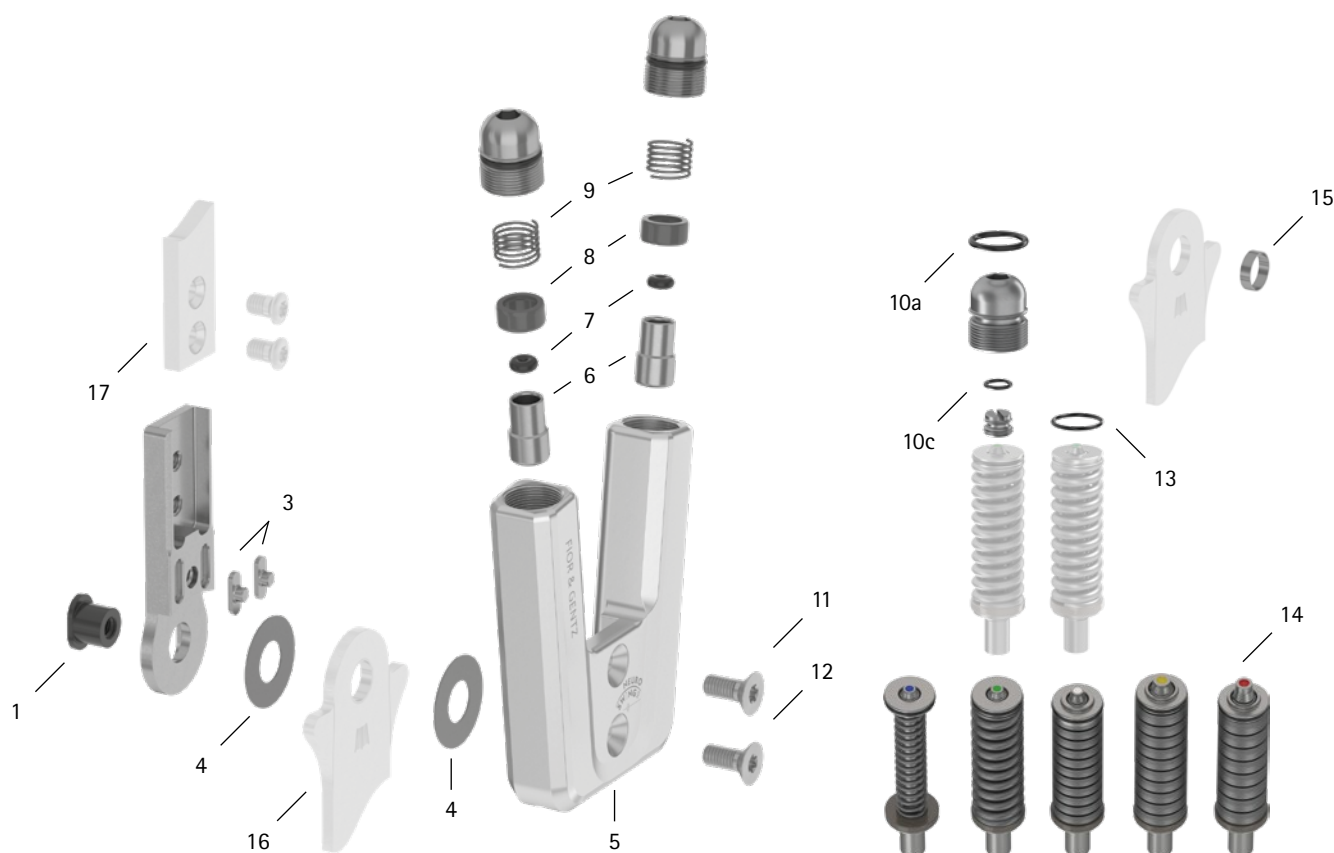


Commissione del paziente/ID della configurazione \_\_\_\_\_



Pos.	20 mm	Descrizione	Possibile problema	Misura	Controllo raccomandato, event. sostituzione*	Sostituzione successiva dopo
<b>Articolazione modulare</b>						
1	SB1069-L0960	dado testa ovale	usura	sostituire	ogni 6 mesi	36 mesi
3	SF0395-02	linguetta di aggiustamento con perno	rottura	sostituire	ogni 6 mesi	36 mesi
4	GS2611-040	dischetto di slittamento, Ø = 26 mm	usura	sostituire	ogni 6 mesi	18 mesi
4	GS2611-045					
4	GS2611-050					
4	GS2611-055					
4	GS2611-060					
5	SH0565-AL	piastra di copertura**	usura	sostituire	ogni 6 mesi	36 mesi
6	SH0493-01	pistone**	usura	sostituire	ogni 6 mesi	36 mesi
7	VE3771-012/26	O-ring ammortizzatore**	usura	sostituire	ogni 6 mesi	6 mesi
8	GS1108-500	boccola scorrevole**	usura	sostituire	ogni 6 mesi	18 mesi
9	FE1027-01	molla a compressione**	usura	sostituire	ogni 6 mesi	18 mesi
10a	VE3771-125/15	O-ring per fissare la vite di regolazione della struttura**	usura	sostituire	ogni 6 mesi	6 mesi
10c	VE3771-07/10	O-ring per fissare la vite di limitazione del movimento**	usura	sostituire	ogni 6 mesi	18 mesi
11	SC1405-L14	vite a testa svasata con cava esalobata**	usura	sostituire	ogni 6 mesi	36 mesi
12	SC1406-L14	vite a testa svasata con cava esalobata (vite dell'asse)**				
5-12	SH5975-AL	unità funzionale modularità plug + go***	perdita di funzione, usura	sostituire	ogni 6 mesi	36 mesi

WP0064-IT-2023-01

Commissione del paziente/ID della configurazione \_\_\_\_\_

Pos.	20 mm	Descrizione	Possibile problema	Misura	Controllo raccomandato, event. sostituzione*	Sostituzione successiva dopo
<b>Unità elastiche</b>						
13	VE3771-11/10	O-ring per fissare l'unità elastica	usura	sostituire	ogni 6 mesi	6 mesi
14	SH5805-15/18	unità elastica, blu, normale, mobilità max. 15°	usura	sostituire	ogni 6 mesi	18 mesi
14	SH5805-15/25	unità elastica, verde, media, mobilità max. 15°	spostamento delle molle a tazza	riallineare le molle a tazza con una pinza		
14	SH5805-10/40	unità elastica, bianca, forte, mobilità max. 10°	rumori dell'unità elastica con molla a compressione	lubrificare la molla a compressione con il grasso per articolazione ortesica o con olio lubrificante (codice art. FT3000-15)		
14	SH5805-10/60	unità elastica, gialla, molto forte, mobilità max. 10°	rumori dell'unità elastica con molle a tazza	lubrificare le molle a tazza con olio lubrificante (codice art. FT3000-15)		
14	SH5805-05/99	unità elastica, rossa, ultra forte, mobilità max. 5°				
<b>Staffa per piede modulare, ancoraggio modulare e stecca modulare</b>						
15	BR1211-L030	boccola scorrevole	usura	sostituire	ogni 6 mesi	18 mesi
16	vedere il catalogo	staffa per piede modulare	usura o rottura	sostituire	ogni 6 mesi	48 mesi
17	vedere il catalogo	ancoraggio modulare e stecca modulare	usura o rottura	sostituire	ogni 6 mesi	secondo necessità

\* in base alla valutazione del responsabile della commercializzazione di prodotti su misura in relazione al comportamento d'uso del paziente

\*\* parte dell'unità funzionale

\*\*\* componenti modulari contenuti sostituibili anche separatamente