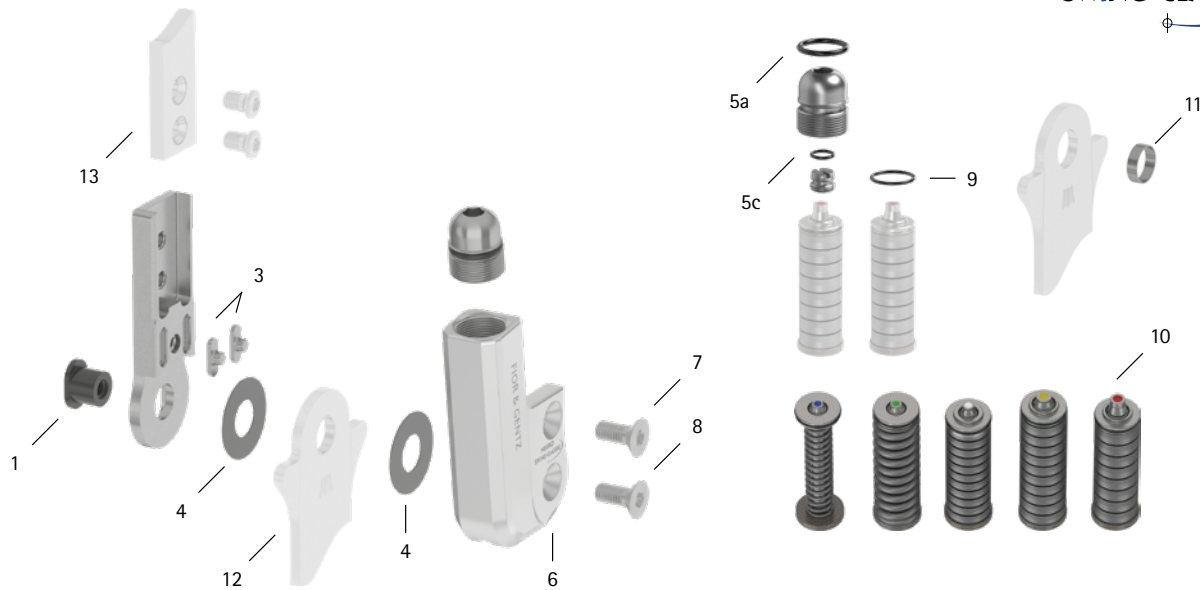


Commission des patients/ID de configuration \_\_\_\_\_



Pos.	20 mm	Désignation	Problème possible	Solution	Contrôle recommandé, remplacement potentiel*	Remplacement au plus tard après
<b>Articulation modulaire</b>						
1	SB1069-L0960	boulon à goupille fendue	usure	remplacer	tous les 6 mois	36 mois
3	SF0395-02	clavette avec goupille	rupture	remplacer	tous les 6 mois	36 mois
4	GS2611-040	rondelle de friction, Ø = 26 mm	usure	remplacer	tous les 6 mois	18 mois
4	GS2611-045					
4	GS2611-050					
4	GS2611-055					
4	GS2611-060					
5a	VE3771-125/15	joint torique pour le blocage de la vis de réglage sur orthèse	usure	remplacer	tous les 6 mois	6 mois
5c	VE3771-07/10	joint torique pour le blocage de la vis de limitation du mouvement	usure	remplacer	tous les 6 mois	18 mois
6	SH0155-2L/AL	plaque supérieure, latérale gauche ou médiale droite	usure	remplacer	tous les 6 mois	36 mois
6	SH0155-2R/AL	plaque supérieure, médiale gauche ou latérale droite				
7	SC1405-L14	vis à tête fraisée avec empreinte à denture multiple	usure	remplacer	tous les 6 mois	36 mois
8	SC1406-L14	vis à tête fraisée avec empreinte à denture multiple (vis axiale)				
5-8	SH1975-L/AL	ensemble fonctionnel modularité plug + go, latérale gauche ou médiale droite***	perte de fonctionnalité, usure	remplacer	tous les 6 mois	36 mois
5-8	SH1975-R/AL	ensemble fonctionnel modularité plug + go, médiale gauche ou latérale droite***				
<b>Mécanismes de ressort</b>						
9	VE3771-11/10	joint torique pour le blocage du mécanisme de ressort	usure	remplacer	tous les 6 mois	6 mois
10	SF5805-15/18	mécanisme de ressort, bleu, normale, liberté de mouvement max. 15°	usure	remplacer	tous les 6 mois	18 mois
10	SF5805-15/25	mécanisme de ressort, vert, moyen, liberté de mouvement max. 15°	glissement des rondelles Belleville	réaligner les rondelles Belleville à l'aide d'une pince		
10	SF5805-10/40	mécanisme de ressort, blanc, fort, liberté de mouvement max. 10°	bruit du mécanisme de ressort avec ressort de pression	graisser le ressort de pression avec de la graisse pour articulation d'orthèse ou de l'huile en spray (Réf. FT3000-15)		
10	SF5805-10/60	mécanisme de ressort, jaune, très fort, liberté de mouvement max. 10°				
10	SF5805-05/99	mécanisme de ressort, rouge, ultra-fort, liberté de mouvement max. 5°	bruit du mécanisme de ressort avec des rondelles Belleville	graisser les rondelles Belleville avec de l'huile en spray (Réf. FT3000-15)		
<b>Étriers de pied modulaires, ancrages modulaires et montants modulaires</b>						
11	BR1211-L030	douille de guidage	usure	remplacer	tous les 6 mois	18 mois
12	voir catalogue	étrier de pied modulaire	usure ou rupture	remplacer	tous les 6 mois	48 mois
13	voir catalogue	ancres modulaires et montants modulaires	usure ou rupture	remplacer	tous les 6 mois	au besoin

\* selon l'estimation du distributeur du produit sur mesure concernant le comportement d'utilisation du patient

\*\* fait partie intégrante de l'ensemble fonctionnel

\*\*\* composants modulaires compris peuvent également être remplacés séparément