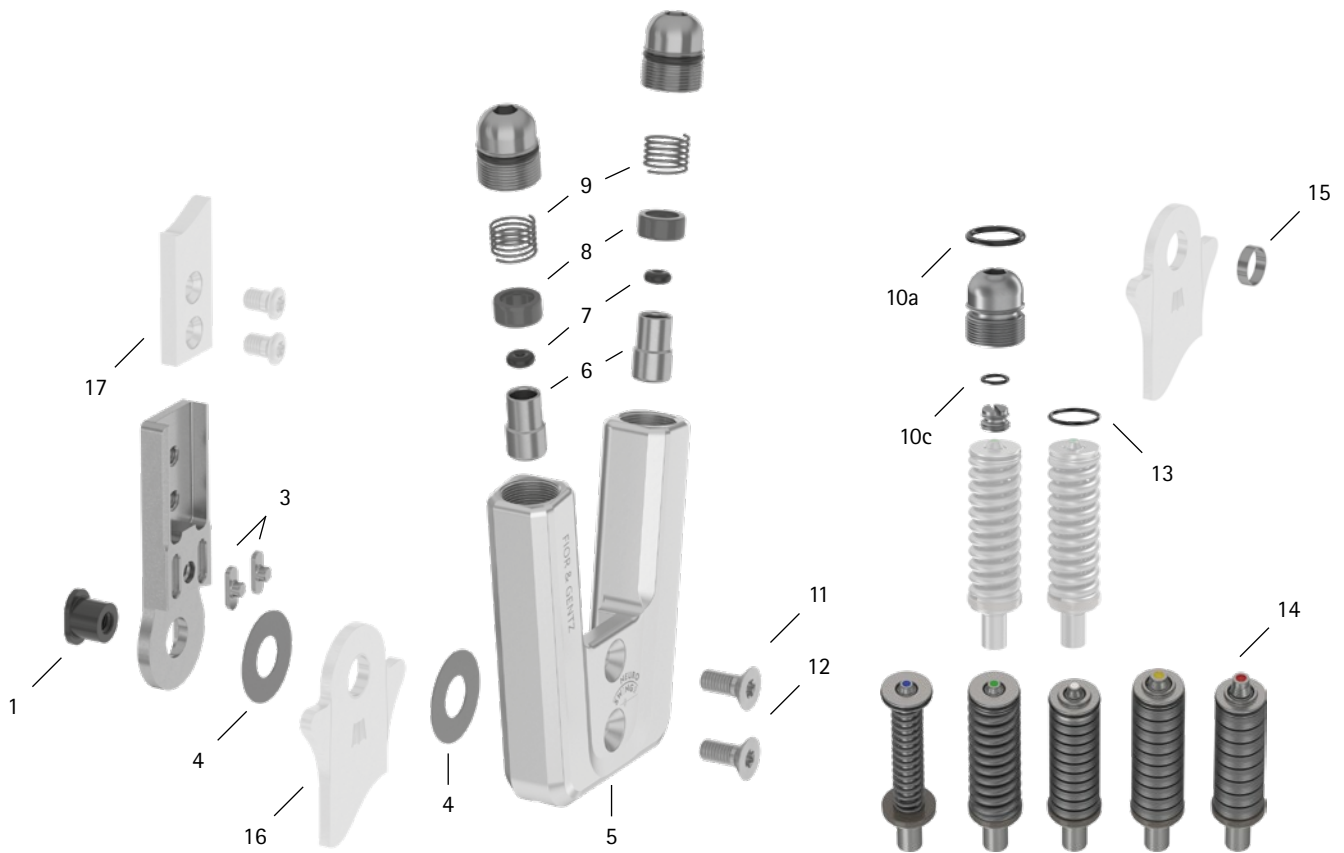


Commissione del paziente/ID della configurazione _____



Pos.	16 mm	Descrizione	Possibile problema	Misura	Controllo raccomandato, event. sostituzione*	Sostituzione successiva dopo
Articolazione modulare						
1	SB9669-L0760	dado testa ovale	usura	sostituire	ogni 6 mesi	36 mesi
3	SF0393-02	linguetta di aggiustamento con perno	rottura	sostituire	ogni 6 mesi	36 mesi
4	GS2210-040	dischetto di slittamento, Ø = 22 mm	usura	sostituire	ogni 6 mesi	18 mesi
4	GS2210-045					
4	GS2210-050					
4	GS2210-055					
4	GS2210-060					
5	SH0563-AL	piastra di copertura**	usura	sostituire	ogni 6 mesi	36 mesi
6	SH0493-01	pistone**	usura	sostituire	ogni 6 mesi	36 mesi
7	VE3771-012/26	O-ring ammortizzatore**	usura	sostituire	ogni 6 mesi	6 mesi
8	GS1108-500	boccola scorrevole**	usura	sostituire	ogni 6 mesi	18 mesi
9	FE1027-01	molla a compressione**	usura	sostituire	ogni 6 mesi	18 mesi
10a	VE3771-11/15	O-ring per fissare la vite di regolazione della struttura**	usura	sostituire	ogni 6 mesi	6 mesi
10c	VE3771-04/10	O-ring per fissare la vite di limitazione del movimento**	usura	sostituire	ogni 6 mesi	18 mesi
11	SC1405-L12	vite a testa svasata con cava esalobata**	usura	sostituire	ogni 6 mesi	36 mesi
12	SC1405-L12	vite a testa svasata con cava esalobata (vite dell'asse)**				
5-12	SH5973-AL	unità funzionale modularità plug + go***	perdita di funzione, usura	sostituire	ogni 6 mesi	36 mesi

WP0055-IT-2023-01

Commissione del paziente/ID della configurazione _____

Pos.	16 mm	Descrizione	Possibile problema	Misura	Controllo raccomandato, event. sostituzione*	Sostituzione successiva dopo
Unità elastiche						
13	VE3771-08/10	O-ring per fissare l'unità elastica	usura	sostituire	ogni 6 mesi	6 mesi
14	SH5803-15/07	unità elastica, blu, normale, mobilità max. 15°	usura	sostituire	ogni 6 mesi	18 mesi
14	SH5803-15/15	unità elastica, verde, media, mobilità max. 15°	spostamento delle molle a tazza	riallineare le molle a tazza con una pinza		
14	SH5803-10/21	unità elastica, bianca, forte, mobilità max. 10°	rumori dell'unità elastica con molla a compressione	lubrificare la molla a compressione con il grasso per articolazione ortesica o con olio lubrificante (codice art. FT3000-15)		
14	SH5803-10/31	unità elastica, gialla, molto forte, mobilità max. 10°	rumori dell'unità elastica con molle a tazza	lubrificare le molle a tazza con olio lubrificante (codice art. FT3000-15)		
14	SH5803-05/63	unità elastica, rossa, ultra forte, mobilità max. 5°				
Staffa per piede modulare, ancoraggio modulare e stecca modulare						
15	BR1110-L030	boccola scorrevole	usura	sostituire	ogni 6 mesi	18 mesi
16	vedere il catalogo	staffa per piede modulare	usura o rottura	sostituire	ogni 6 mesi	48 mesi
17	vedere il catalogo	ancoraggio modulare e stecca modulare	usura o rottura	sostituire	ogni 6 mesi	secondo necessità

* in base alla valutazione del responsabile della commercializzazione di prodotti su misura in relazione al comportamento d'uso del paziente

** parte dell'unità funzionale

*** componenti modulari contenuti sostituibili anche separatamente