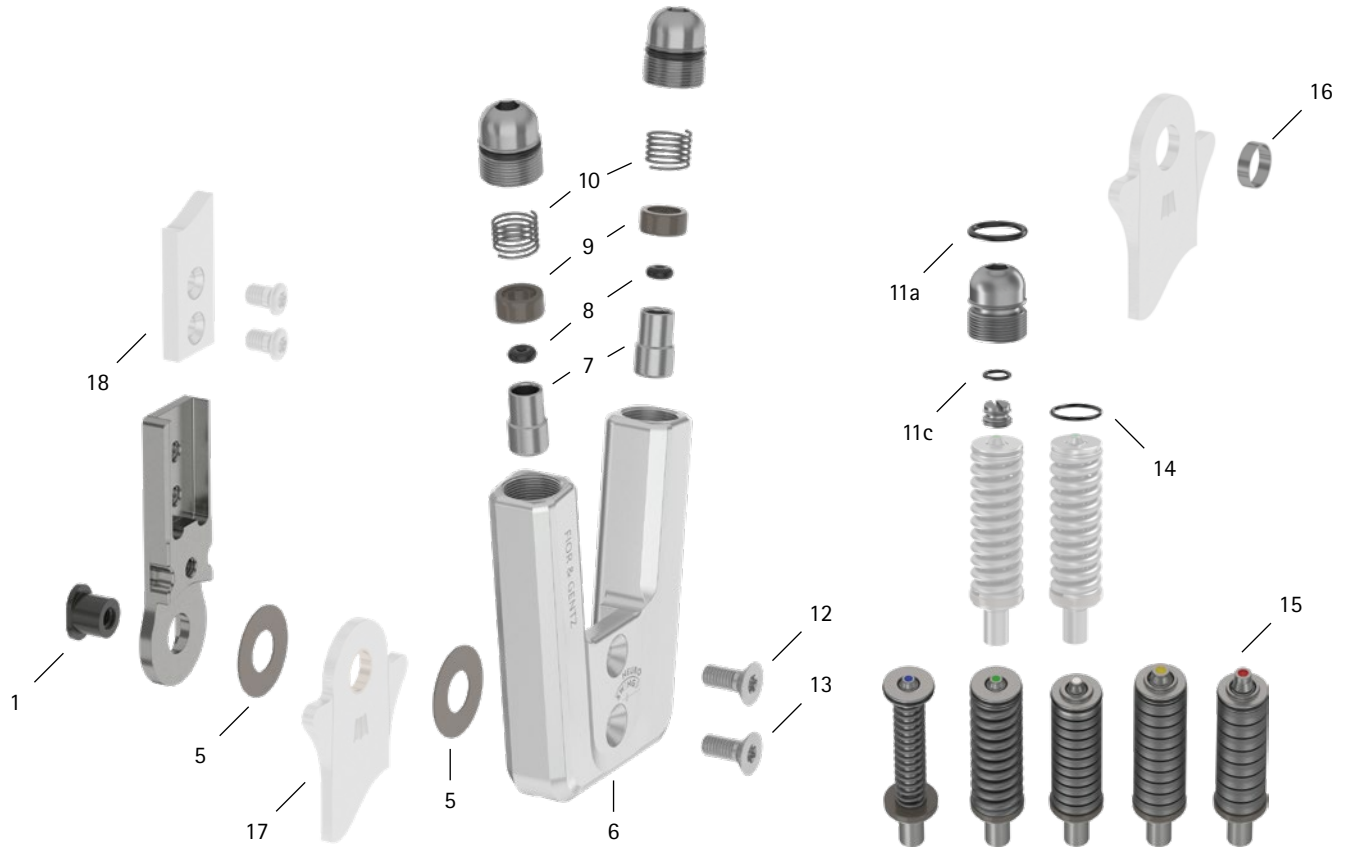


Patientenkommission/Konfigurations-ID _____



Pos.	16 mm	Bezeichnung	Mögliches Problem	Maßnahme	Empfohlene Überprüfung, ggf. Austausch*	Spätester Austausch nach
Systemgelenk ohne Passfedern						
1	SB9669-L0760	Splintbolzen	Verschleiß	austauschen	alle 6 Monate	36 Monaten
5	GS2210-040	Gleitscheibe, Ø = 22 mm	Verschleiß	austauschen	alle 6 Monate	18 Monaten
5	GS2210-045					
5	GS2210-050					
5	GS2210-055					
5	GS2210-060					
6	SH0563-3/AL	Deckplatte**	Verschleiß	austauschen	alle 6 Monate	36 Monaten
7	SH0493-01	Kolben**	Verschleiß	austauschen	alle 6 Monate	36 Monaten
8	VE3771-012/26	O-Ring-Dämpfer**	Verschleiß	austauschen	alle 6 Monate	18 Monaten
9	GS1108-500	Gleitbuchse**	Verschleiß	austauschen	alle 6 Monate	18 Monaten
10	FE1027-01	Druckfeder**	Verschleiß	austauschen	alle 6 Monate	18 Monaten
11a	VE3771-11/15	O-Ring zur Sicherung der Aufbaueinstellschraube**	Verschleiß	austauschen	alle 6 Monate	18 Monaten
11c	VE3771-04/10	O-Ring zur Sicherung der Bewegungs-limitierungsschraube**	Verschleiß	austauschen	alle 6 Monate	18 Monaten
12	SC1405-L12	Senkschraube mit Innensechsrund**	Verschleiß	austauschen	alle 6 Monate	36 Monaten
13	SC1405-L12	Senkschraube mit Innensechsrund (Achsschraube)**				
6-13	SH5983-AL	Funktionseinheit plug + go Modularität***	Funktionsverlust oder Verschleiß	austauschen	alle 6 Monate	36 Monaten

Patientenkommission/Konfigurations-ID _____



Pos.	16 mm	Bezeichnung	Mögliches Problem	Maßnahme	Empfohlene Überprüfung, ggf. Austausch*	Spätester Austausch nach
Federeinheiten						
14	VE3771-08/10	O-Ring zur Sicherung der Federeinheit	Verschleiß	austauschen	alle 6 Monate	18 Monaten
15	SH5803-15/07	Federeinheit, blau, normal, max. 15° Bewegungsfreiheit	Verschleiß	austauschen	alle 6 Monate	18 Monaten
15	SH5803-15/15	Federeinheit, grün, mittel, max. 15° Bewegungsfreiheit				
15	SH5803-10/21	Federeinheit, weiß, stark, max. 10° Bewegungsfreiheit	Verrutschen der Tellerfedern	Tellerfedern mit Zange neu ausrichten	alle 6 Monate	18 Monaten
15	SH5803-10/31	Federeinheit, gelb, sehr stark, max. 10° Bewegungsfreiheit	Geräusche der Federeinheit	Federeinheit mit Sprühöl (Art.-Nr. FT3000-15) fetten		
15	SH5803-05/63	Federeinheit, rot, extra stark, max. 5° Bewegungsfreiheit				
Systemfußbügel, Systemanker und Systemschienen						
16	BR1110-L030	Gleitbuchse	Verschleiß	austauschen	alle 6 Monate	18 Monaten
17	siehe Katalog	Systemfußbügel	Verschleiß oder Bruch	austauschen	alle 6 Monate	48 Monaten
18	siehe Katalog	Systemanker und Systemschienen	Verschleiß oder Bruch	austauschen	alle 6 Monate	nach Bedarf

* je nach Einschätzung des Inverkehrbringers der Sonderanfertigung in Bezug auf das Nutzungsverhalten des Patienten

** ist Bestandteil der Funktionseinheit

*** enthaltene Systembauteile auch separat austauschbar