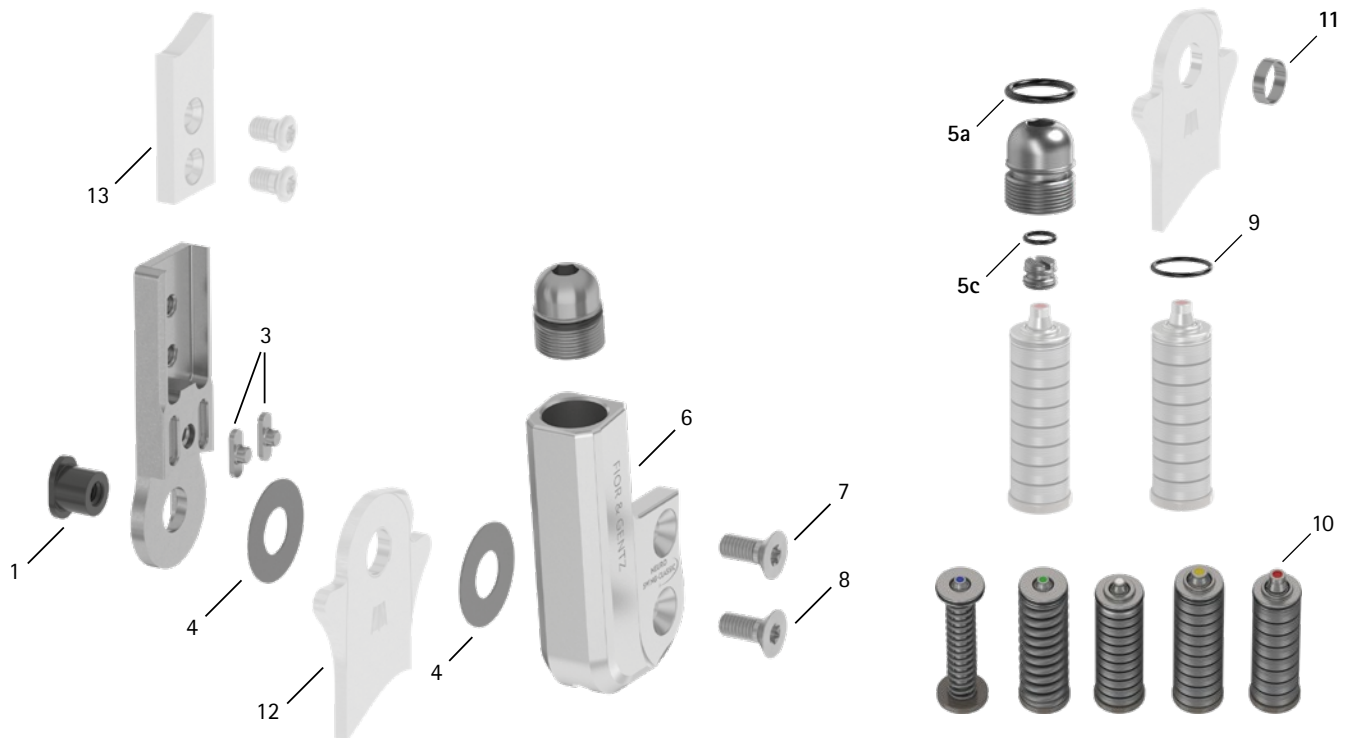
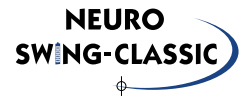


Patientenkommission/Konfigurations-ID _____



Pos.	16 mm	Bezeichnung	Mögliches Problem	Maßnahme	Überprüfung/ ggf. Austausch	Spätester Austausch nach
Systemgelenk						
1	SB9669-L0760	Splintbolzen	Verschleiß	austauschen	alle 6 Monate	36 Monaten
3	SF0393-02	Passfeder mit Stift	Bruch	austauschen	alle 6 Monate	36 Monaten
4	GS2210-040	Gleitscheibe, Ø = 12 mm	Verschleiß	austauschen	alle 6 Monate	18 Monaten
4	GS2210-045					
4	GS2210-050					
4	GS2210-055					
4	GS2210-060					
5a	VE3771-11/15	O-Ring zur Sicherung der Aufbaueinstellschraube	Verschleiß	austauschen	alle 6 Monate	18 Monaten
5c	VE3771-04/10	O-Ring zur Sicherung der Bewegungslimitierungsschraube	Verschleiß	austauschen	alle 6 Monate	18 Monaten
6	SH0163-2L/AL	Deckplatte, links lat. oder rechts med.	Verschleiß	austauschen	alle 6 Monate	36 Monaten
6	SH0163-2R/AL	Deckplatte, links med. oder rechts lat.	Verschleiß	austauschen	alle 6 Monate	36 Monaten
7	SC1405-L12	Senkschraube mit Innensechsrund	Verschleiß	austauschen	alle 6 Monate	36 Monaten
8	SC1405-L12	Senkschraube mit Innensechsrund (Achsschraube)	Verschleiß	austauschen	alle 6 Monate	36 Monaten
Federeinheiten						
9	VE3771-08/10	O-Ring zur Fixierung der Federeinheit	Verschleiß	austauschen	alle 6 Monate	-
10	SF5803-15/07	Federeinheit, blau, normal, max. 15° Bewegungsfreiheit	Verschleiß	austauschen	alle 6 Monate	18 Monaten
10	SF5803-15/15	Federeinheit, grün, mittel, max. 15° Bewegungsfreiheit	Verrutschen der Tellerfedern	Tellerfedern mit Zange neu ausrichten		
10	SF5803-10/21	Federeinheit, weiß, stark, max. 10° Bewegungsfreiheit	Quietschen der Druckfeder	Druckfeder mit Orthosengelenkfett fetten		
10	SF5803-10/31	Federeinheit, gelb, sehr stark, max. 10° Bewegungsfreiheit				
10	SF5803-05/63	Federeinheit, rot, extra stark, max. 5° Bewegungsfreiheit				
Systemfußbügel, Systemanker und Systemschienen						
11	BR1110-L030	Gleitbuchse	Verschleiß	austauschen	alle 6 Monate	18 Monaten
12	siehe Katalog	Systemfußbügel	Verschleiß oder Bruch	austauschen	alle 6 Monate	48 Monaten
13	siehe Katalog	Systemanker und Systemschienen	Verschleiß oder Bruch	austauschen	alle 6 Monate	-

WP0054-DE-2021-12