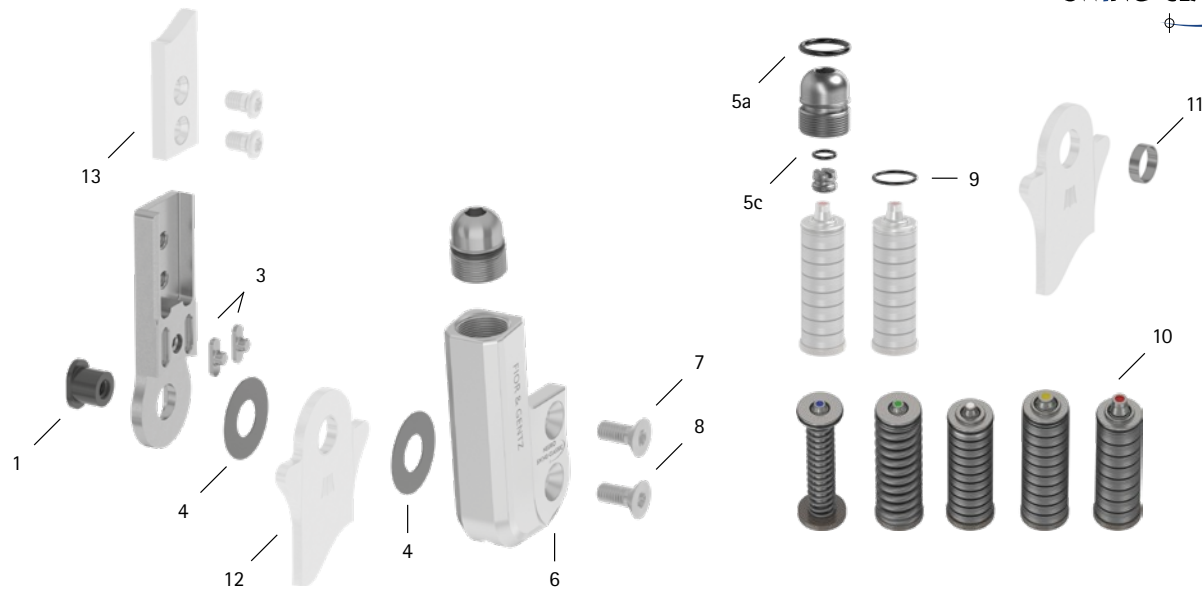
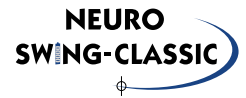


Commission des patients/ID de configuration _____



| Pos. | 14 mm | Désignation | Problème possible | Solution | Contrôle recommandé, remplacement potentiel* | Remplacement au plus tard après |
|-------------------------------------------------------------------------------|----------------|---------------------------------------------------------------------------------|-------------------------------------------------------------|------------------------------------------------------------------------------------------------------------------------|----------------------------------------------|---------------------------------|
| Articulation modulaire | | | | | | |
| 1 | SB8559-L0630 | boulon à goupille fendue | usure | remplacer | tous les 6 mois | 36 mois |
| 3 | SF0392-02 | clavette avec goupille | rupture | remplacer | tous les 6 mois | 36 mois |
| 4 | GS2009-040 | rondelle de friction, Ø = 20 mm | usure | remplacer | tous les 6 mois | 18 mois |
| 4 | GS2009-045 | | | | | |
| 4 | GS2009-050 | | | | | |
| 4 | GS2009-055 | | | | | |
| 4 | GS2009-060 | | | | | |
| 5a | VE3771-09/15 | joint torique pour le blocage de la vis de réglage sur orthèse | usure | remplacer | tous les 6 mois | 6 mois |
| 5c | VE3771-04/10 | joint torique pour le blocage de la vis de limitation du mouvement | usure | remplacer | tous les 6 mois | 18 mois |
| 6 | SH0162-2L/AL | plaque supérieure, latérale gauche ou médiale droite | usure | remplacer | tous les 6 mois | 36 mois |
| 6 | SH0162-2R/AL | plaque supérieure, médiale gauche ou latérale droite | | | | |
| 7 | SC1405-L11 | vis à tête fraisée avec empreinte à denture multiple | usure | remplacer | tous les 6 mois | 36 mois |
| 8 | SC1405-L11 | vis à tête fraisée avec empreinte à denture multiple (vis axiale) | | | | |
| 5-8 | SH1972-L/AL | ensemble fonctionnel modularité plug + go, latérale gauche ou médiale droite*** | perte de fonctionnalité, usure | remplacer | tous les 6 mois | 36 mois |
| 5-8 | SH1972-R/AL | ensemble fonctionnel modularité plug + go, médiale gauche ou latérale droite*** | | | | |
| Mécanismes de ressort | | | | | | |
| 9 | VE3771-07/10 | joint torique pour le blocage du mécanisme de ressort | usure | remplacer | tous les 6 mois | 6 mois |
| 10 | SF5802-15/05 | mécanisme de ressort, bleu, normale, liberté de mouvement max. 15° | usure | remplacer | tous les 6 mois | 18 mois |
| 10 | SF5802-15/11 | mécanisme de ressort, vert, moyen, liberté de mouvement max. 15° | glissement des rondelles Belleville | réaligner les rondelles Belleville à l'aide d'une pince | | |
| 10 | SF5802-09/16 | mécanisme de ressort, blanc, fort, liberté de mouvement max. 10° | bruit du mécanisme de ressort avec ressort de pression | graisser le ressort de pression avec de la graisse pour articulation d'orthèse ou de l'huile en spray (Réf. FT3000-15) | | |
| 10 | SF5802-10/29 | mécanisme de ressort, jaune, très fort, liberté de mouvement max. 10° | | | | |
| 10 | SF5802-05/53 | mécanisme de ressort, rouge, ultra-fort, liberté de mouvement max. 5° | bruit du mécanisme de ressort avec des rondelles Belleville | graisser les rondelles Belleville avec de l'huile en spray (Réf. FT3000-15) | | |
| Étriers de pied modulaires, ancrages modulaires et montants modulaires | | | | | | |
| 11 | BR1009-L025 | douille de guidage | usure | remplacer | tous les 6 mois | 18 mois |
| 12 | voir catalogue | étrier de pied modulaire | usure ou rupture | remplacer | tous les 6 mois | 48 mois |
| 13 | voir catalogue | ancres modulaires et montants modulaires | usure ou rupture | remplacer | tous les 6 mois | au besoin |

* selon l'estimation du distributeur du produit sur mesure concernant le comportement d'utilisation du patient

** fait partie intégrante de l'ensemble fonctionnel

*** composants modulaires compris peuvent également être remplacés séparément