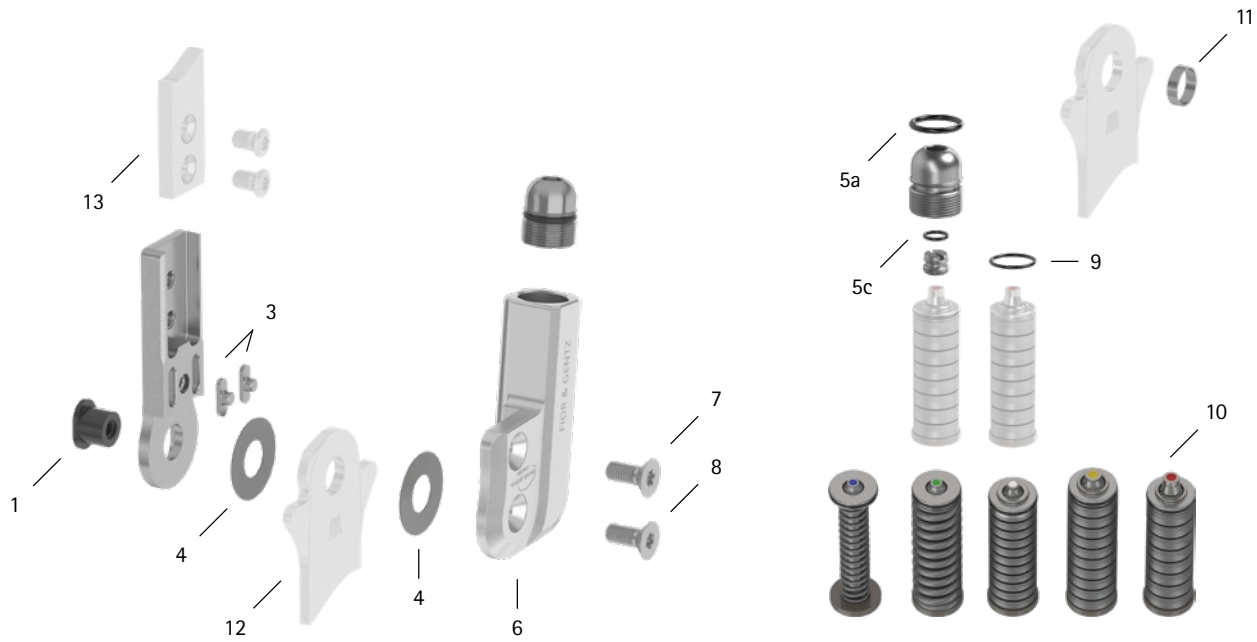


Patientenkommission/Konfigurations-ID _____



Pos.	14 mm	Bezeichnung	Mögliches Problem	Maßnahme	Empfohlene Überprüfung, ggf. Austausch*	Spätester Austausch nach
Systemgelenk						
1	SB8559-L0630	Splintbolzen	Verschleiß	austauschen	alle 6 Monate	36 Monaten
3	SF0392-02	Passfeder mit Stift	Bruch	austauschen	alle 6 Monate	36 Monaten
4	GS2009-040	Gleitscheibe, Ø = 20 mm	Verschleiß	austauschen	alle 6 Monate	18 Monaten
4	GS2009-045					
4	GS2009-050					
4	GS2009-055					
4	GS2009-060					
5a	VE3771-09/15	O-Ring zur Sicherung der Aufbaueinstellschraube**	Verschleiß	austauschen	alle 6 Monate	18 Monaten
5c	VE3771-04/10	O-Ring zur Sicherung der Bewegungslimitierungsschraube**	Verschleiß	austauschen	alle 6 Monate	18 Monaten
6	SH0362-2L/AL	Deckplatte, links lateral oder rechts medial**	Verschleiß	austauschen	alle 6 Monate	36 Monaten
6	SH0362-2R/AL	Deckplatte, links medial oder rechts lateral**				
7	SC1405-L11	Senkschraube mit Innensechsrund**	Verschleiß	austauschen	alle 6 Monate	36 Monaten
8	SC1405-L11	Senkschraube mit Innensechsrund (Achsschraube)**				
5-8	SH3972-L/AL	Funktionseinheit, links lateral oder rechts medial***	Funktionsverlust, Verschleiß	austauschen	alle 6 Monate	36 Monaten
5-8	SH3972-R/AL	Funktionseinheit, links medial oder rechts lateral***				
Federeinheiten						
9	VE3771-07/10	O-Ring zur Sicherung der Federeinheit	Verschleiß	austauschen	alle 6 Monate	18 Monaten
10	SF5802-15/05	Federeinheit, blau, normal, max. 15° Bewegungsfreiheit	Verschleiß	austauschen	alle 6 Monate	18 Monaten
10	SF5802-15/11	Federeinheit, grün, mittel, max. 15° Bewegungsfreiheit	Verrutschen der Tellerfedern	Tellerfedern mit Zange neu ausrichten		
10	SF5802-09/16	Federeinheit, weiß, stark, max. 10° Bewegungsfreiheit	Geräusche der Federeinheit mit Druckfeder	Druckfeder mit Orthesengelenkfett oder Sprühöl (Art.-Nr. FT3000-15) fetten		
10	SF5802-10/29	Federeinheit, gelb, sehr stark, max. 10° Bewegungsfreiheit				
10	SF5802-05/53	Federeinheit, rot, extra stark, max. 5° Bewegungsfreiheit	Geräusche der Federeinheit mit Tellerfedern	Tellerfedern seitlich mit Sprühöl (Art.-Nr. FT3000-15) fetten		
Systemfußbügel, Systemanker und Systemschienen						
11	BR1009-L025	Gleitbuchse	Verschleiß	austauschen	alle 6 Monate	18 Monaten
12	siehe Katalog	Systemfußbügel	Verschleiß oder Bruch	austauschen	alle 6 Monate	48 Monaten
13	siehe Katalog	Systemanker und Systemschienen	Verschleiß oder Bruch	austauschen	alle 6 Monate	nach Bedarf

* je nach Einschätzung des Inverkehrbringers der Sonderanfertigung in Bezug auf das Nutzungsverhalten des Patienten

** ist Bestandteil der Funktionseinheit

*** enthaltene Systembauteile auch separat austauschbar

WFP0040-DE-2024-04