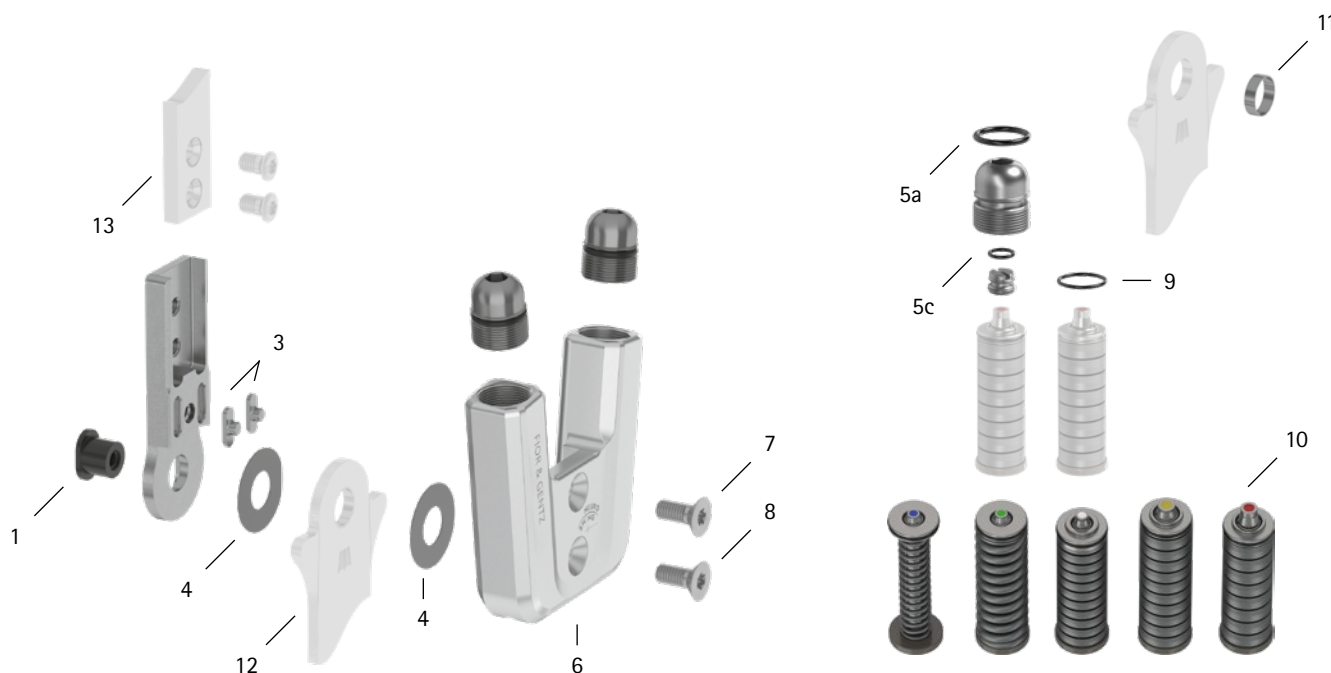


Patientenkommission/Konfigurations-ID \_\_\_\_\_



| Pos.  | 14 mm         | Bezeichnung  | Mögliches Problem  | Maßnahme  | Empfohlene Überprüfung, ggf. Austausch* | Spätester Austausch nach |
|---|---------------|--|--|---|---|--------------------------|
| <b>Systemgelenk</b>                                   |               |  |  |   |   |                          |
| 1   | SB8559-L0630  | Splintbolzen   | Verschleiß   | austauschen   | alle 6 Monate                           | 36 Monaten               |
| 3   | SF0392-02     | Passfeder mit Stift  | Bruch  | austauschen   | alle 6 Monate                           | 36 Monaten               |
| 4   | GS2009-040    | Gleitscheibe, Ø = 20 mm                                    | Verschleiß   | austauschen   | alle 6 Monate                           | 18 Monaten               |
| 4   | GS2009-045    |  |  |   |   |                          |
| 4   | GS2009-050    |  |  |   |   |                          |
| 4   | GS2009-055    |  |  |   |   |                          |
| 4   | GS2009-060    |  |  |   |   |                          |
| 5a  | VE3771-09/15  | O-Ring zur Sicherung der Aufbaueinstellschraube**          | Verschleiß   | austauschen   | alle 6 Monate                           | 18 Monaten               |
| 5c  | VE3771-04/10  | O-Ring zur Sicherung der Bewegungs-limitierungsschraube**  | Verschleiß   | austauschen   | alle 6 Monate                           | 18 Monaten               |
| 6   | SF0562-2/AL   | Deckplatte**   | Verschleiß   | austauschen   | alle 6 Monate                           | 36 Monaten               |
| 7   | SC1405-L11    | Senkschraube mit Innensechsrund**                          | Verschleiß   | austauschen   | alle 6 Monate                           | 36 Monaten               |
| 8   | SC1405-L11    | Senkschraube mit Innensechsrund (Achsschraube)**           |  |   |   |                          |
| 5-8   | SF5972-AL     | Funktionseinheit plug + go Modularität***                  | Funktionsverlust, Verschleiß                               | austauschen   | alle 6 Monate                           | 36 Monaten               |
| <b>Federeinheiten</b>                                 |               |  |  |   |   |                          |
| 9   | VE3771-07/10  | O-Ring zur Sicherung der Federeinheit                      | Verschleiß   | austauschen   | alle 6 Monate                           | 18 Monaten               |
| 10  | SF5802-15/05  | Federeinheit, blau, normal, max. 15° Bewegungsfreiheit     | Verrutschen der Tellerfedern<br>Geräusche der Federeinheit | Tellerfedern mit Zange neu ausrichten<br>Federeinheit mit Sprühöl (Art.-Nr. FT3000-15) fetten | alle 6 Monate                           | 18 Monaten               |
| 10  | SF5802-15/11  | Federeinheit, grün, mittel, max. 15° Bewegungsfreiheit     |  |   |   |                          |
| 10  | SF5802-09/16  | Federeinheit, weiß, stark, max. 10° Bewegungsfreiheit      |  |   |   |                          |
| 10  | SF5802-10/29  | Federeinheit, gelb, sehr stark, max. 10° Bewegungsfreiheit |  |   |   |                          |
| 10  | SF5802-05/53  | Federeinheit, rot, extra stark, max. 5° Bewegungsfreiheit  |  |   |   |                          |
| <b>Systemfußbügel, Systemanker und Systemschienen</b> |               |  |  |   |   |                          |
| 11  | BR1009-L025   | Gleitbuchse  | Verschleiß   | austauschen   | alle 6 Monate                           | 18 Monaten               |
| 12  | siehe Katalog | Systemfußbügel   | Verschleiß oder Bruch                                      | austauschen   | alle 6 Monate                           | 48 Monaten               |
| 13  | siehe Katalog | Systemanker und Systemschienen                             | Verschleiß oder Bruch                                      | austauschen   | alle 6 Monate                           | nach Bedarf              |

\* je nach Einschätzung des Inverkehrbringers der Sonderanfertigung in Bezug auf das Nutzungsverhalten des Patienten

\*\* ist Bestandteil der Funktionseinheit

\*\*\* enthaltene Systembauteile auch separat austauschbar

WP0038-DE-2024-12