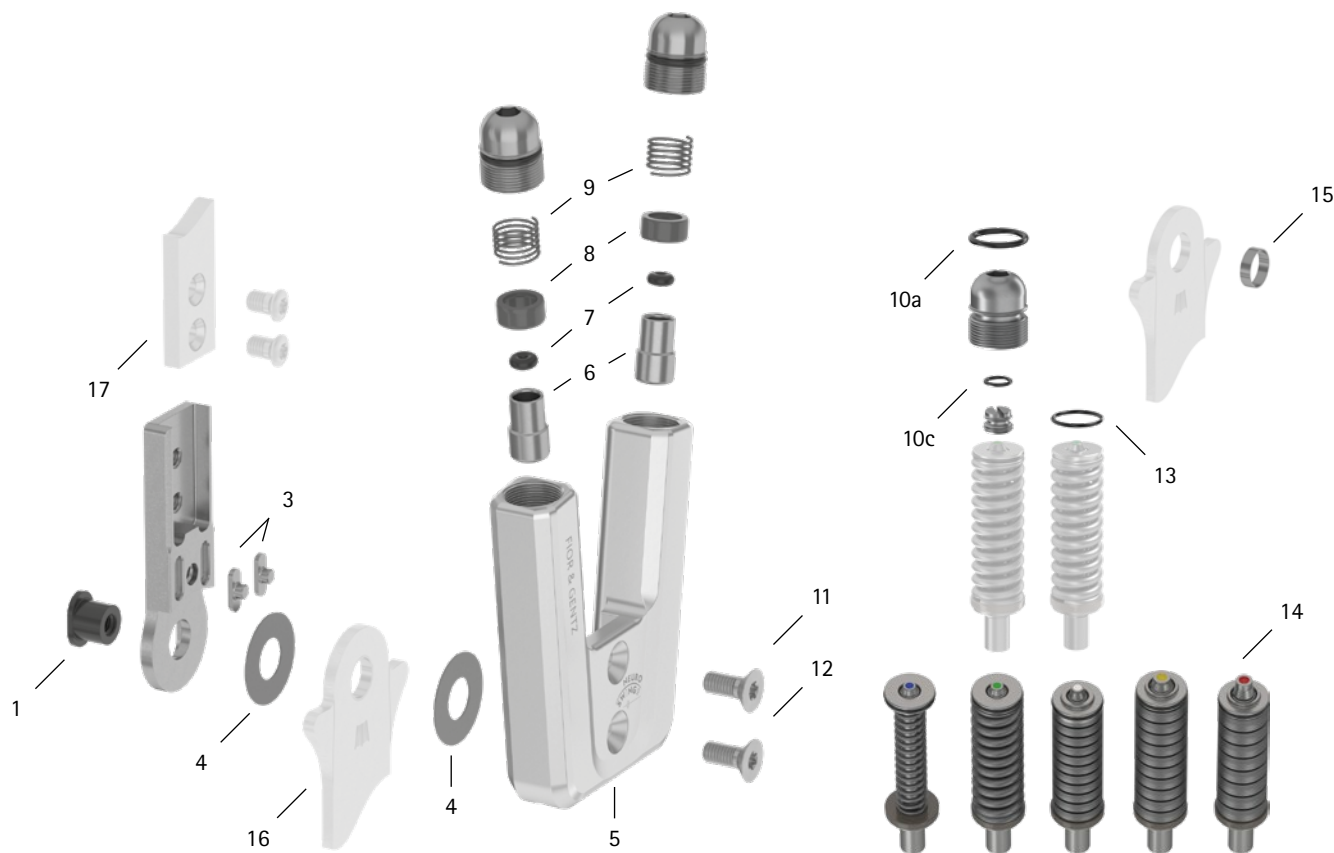


Commissione del paziente/ID della configurazione \_\_\_\_\_



Pos.	10 mm	Descrizione	Possibile problema	Misura	Controllo raccomandato, event. sostituzione*	Sostituzione successiva dopo
<b>Articolazione modulare</b>						
1	SB6039-L0580	dado testa ovale	usura	sostituire	ogni 6 mesi	36 mesi
3	SF0390-01	linguetta di aggiustamento con perno	rottura	sostituire	ogni 6 mesi	36 mesi
4	GS1206-040	dischetto di slittamento, Ø = 12 mm	usura	sostituire	ogni 6 mesi	18 mesi
4	GS1206-045					
4	GS1206-050					
4	GS1206-055					
4	GS1206-060					
5	SH0560-AL	piastra di copertura**	usura	sostituire	ogni 6 mesi	36 mesi
6	SH0490-01	pistone**	usura	sostituire	ogni 6 mesi	36 mesi
7	PN0003-L02	ammortizzatore dell'arresto**	usura	sostituire	ogni 6 mesi	6 mesi
8	GS0604-350	boccola scorrevole**	usura	sostituire	ogni 6 mesi	18 mesi
9	FE1615-01	molla a compressione**	usura	sostituire	ogni 6 mesi	18 mesi
10a	VE3771-06/11	O-ring per fissare la vite di regolazione della struttura**	usura	sostituire	ogni 6 mesi	6 mesi
10c	VE3771-03/10	O-ring per fissare la vite di limitazione del movimento**	usura	sostituire	ogni 6 mesi	18 mesi
11	SC1403-L08	vite a testa svasata con cava esalobata**	usura	sostituire	ogni 6 mesi	36 mesi
12	SC1403-L08	vite a testa svasata con cava esalobata (vite dell'asse)**				
5-12	SH5970-AL	unità funzionale modularità plug + go***	perdita di funzione, usura	sostituire	ogni 6 mesi	36 mesi

WP0028-IT-2023-01

Commissione del paziente/ID della configurazione \_\_\_\_\_

Pos.	10 mm	Descrizione	Possibile problema	Misura	Controllo raccomandato, event. sostituzione*	Sostituzione successiva dopo
<b>Unità elastiche</b>						
13	VE3771-045/10	O-ring per fissare l'unità elastica	usura	sostituire	ogni 6 mesi	6 mesi
14	SH5800-15/02	unità elastica, blu, normale, mobilità max. 15°	usura	sostituire	ogni 6 mesi	18 mesi
14	SH5800-15/04	unità elastica, verde, media, mobilità max. 15°	spostamento delle molle a tazza	riallineare le molle a tazza con una pinza		
14	SH5800-10/06	unità elastica, bianca, forte, mobilità max. 10°	rumori dell'unità elastica con molla a compressione	lubrificare la molla a compressione con il grasso per articolazione ortesica o con olio lubrificante (codice art. FT3000-15)		
14	SH5800-10/09	unità elastica, gialla, molto forte, mobilità max. 10°	rumori dell'unità elastica con molle a tazza	lubrificare le molle a tazza con olio lubrificante (codice art. FT3000-15)		
14	SH5800-05/17	unità elastica, rossa, ultra forte, mobilità max. 5°				
<b>Staffa per piede modulare, ancoraggio modulare e stecca modulare</b>						
15	BP0706-L020	boccola scorrevole	usura	sostituire	ogni 6 mesi	18 mesi
16	vedere il catalogo	staffa per piede modulare	usura o rottura	sostituire	ogni 6 mesi	48 mesi
17	vedere il catalogo	ancoraggio modulare e stecca modulare	usura o rottura	sostituire	ogni 6 mesi	secondo necessità

\* in base alla valutazione del responsabile della commercializzazione di prodotti su misura in relazione al comportamento d'uso del paziente

\*\* parte dell'unità funzionale

\*\*\* componenti modulari contenuti sostituibili anche separatamente