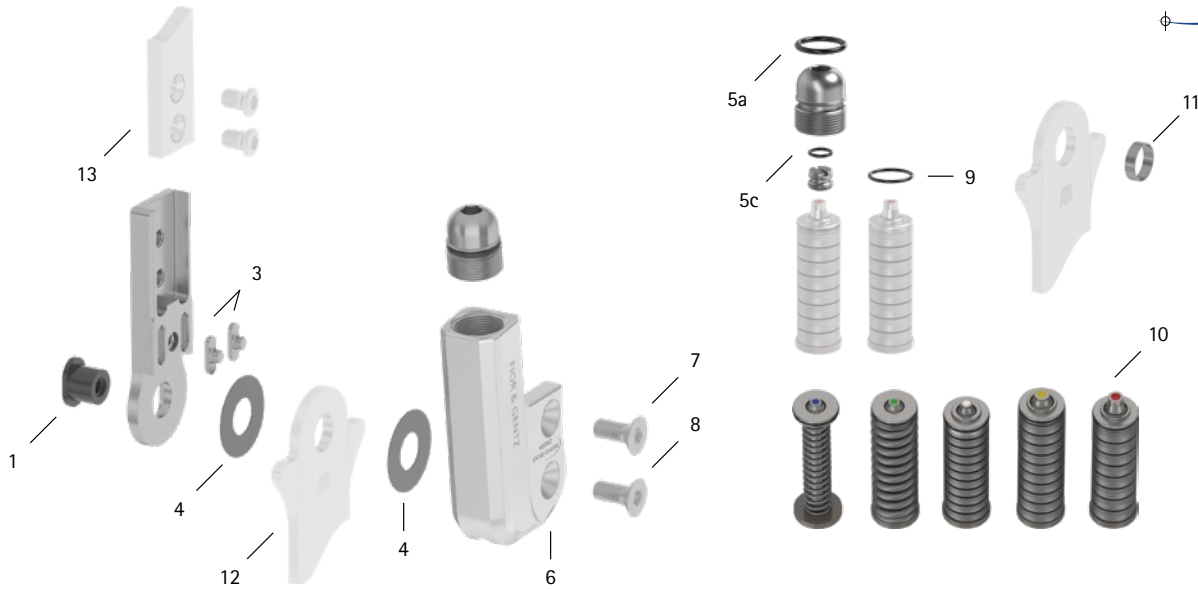


Commission des patients/ID de configuration _____



Pos.	10 mm	Désignation	Problème possible	Solution	Contrôle recommandé, remplacement potentiel*	Remplacement au plus tard après
Articulation modulaire						
1	SB6039-L0580	boulon à goupille fendue	usure	remplacer	tous les 6 mois	36 mois
3	SF0390-01	clavette avec goupille	rupture	remplacer	tous les 6 mois	36 mois
4	GS1206-040	rondelle de friction, Ø = 12 mm	usure	remplacer	tous les 6 mois	18 mois
4	GS1206-045					
4	GS1206-050					
4	GS1206-055					
4	GS1206-060					
5a	VE3771-06/11	joint torique pour le blocage de la vis de réglage sur orthèse	usure	remplacer	tous les 6 mois	6 mois
5c	VE3771-03/10	joint torique pour le blocage de la vis de limitation du mouvement	usure	remplacer	tous les 6 mois	18 mois
6	SH0160-2L/AL	plaque supérieure, latérale gauche ou médiale droite	usure	remplacer	tous les 6 mois	36 mois
6	SH0160-2R/AL	plaque supérieure, médiale gauche ou latérale droite				
7	SC1403-L08	vis à tête fraisée avec empreinte à denture multiple	usure	remplacer	tous les 6 mois	36 mois
8	SC1403-L08	vis à tête fraisée avec empreinte à denture multiple (vis axiale)				
5-8	SH1970-L/AL	ensemble fonctionnel modularité plug + go, latérale gauche ou médiale droite***	perte de fonctionnalité, usure	remplacer	tous les 6 mois	36 mois
5-8	SH1970-R/AL	ensemble fonctionnel modularité plug + go, médiale gauche ou latérale droite***				
Mécanismes de ressort						
9	VE3771-045/10	joint torique pour le blocage du mécanisme de ressort	usure	remplacer	tous les 6 mois	6 mois
10	SF5800-15/02	mécanisme de ressort, bleu, normale, liberté de mouvement max. 15°	usure	remplacer	tous les 6 mois	18 mois
10	SF5800-15/04	mécanisme de ressort, vert, moyen, liberté de mouvement max. 15°	glissement des rondelles Belleville	réaligner les rondelles Belleville à l'aide d'une pince		
10	SF5800-10/06	mécanisme de ressort, blanc, fort, liberté de mouvement max. 10°	bruit du mécanisme de ressort avec ressort de pression	graisser le ressort de pression avec de la graisse pour articulation d'orthèse ou de l'huile en spray (Réf. FT3000-15)		
10	SF5800-10/09	mécanisme de ressort, jaune, très fort, liberté de mouvement max. 10°				
10	SF5800-05/17	mécanisme de ressort, rouge, ultra-fort, liberté de mouvement max. 5°	bruit du mécanisme de ressort avec des rondelles Belleville	graisser les rondelles Belleville avec de l'huile en spray (Réf. FT3000-15)		
Étriers de pied modulaires, ancrages modulaires et montants modulaires						
11	BP0706-L020	douille de guidage	usure	remplacer	tous les 6 mois	18 mois
12	voir catalogue	étrier de pied modulaire	usure ou rupture	remplacer	tous les 6 mois	48 mois
13	voir catalogue	ancres modulaires et montants modulaires	usure ou rupture	remplacer	tous les 6 mois	au besoin

* selon l'estimation du distributeur du produit sur mesure concernant le comportement d'utilisation du patient

** fait partie intégrante de l'ensemble fonctionnel

*** composants modulaires compris peuvent également être remplacés séparément

WP0027-FR-2023-05