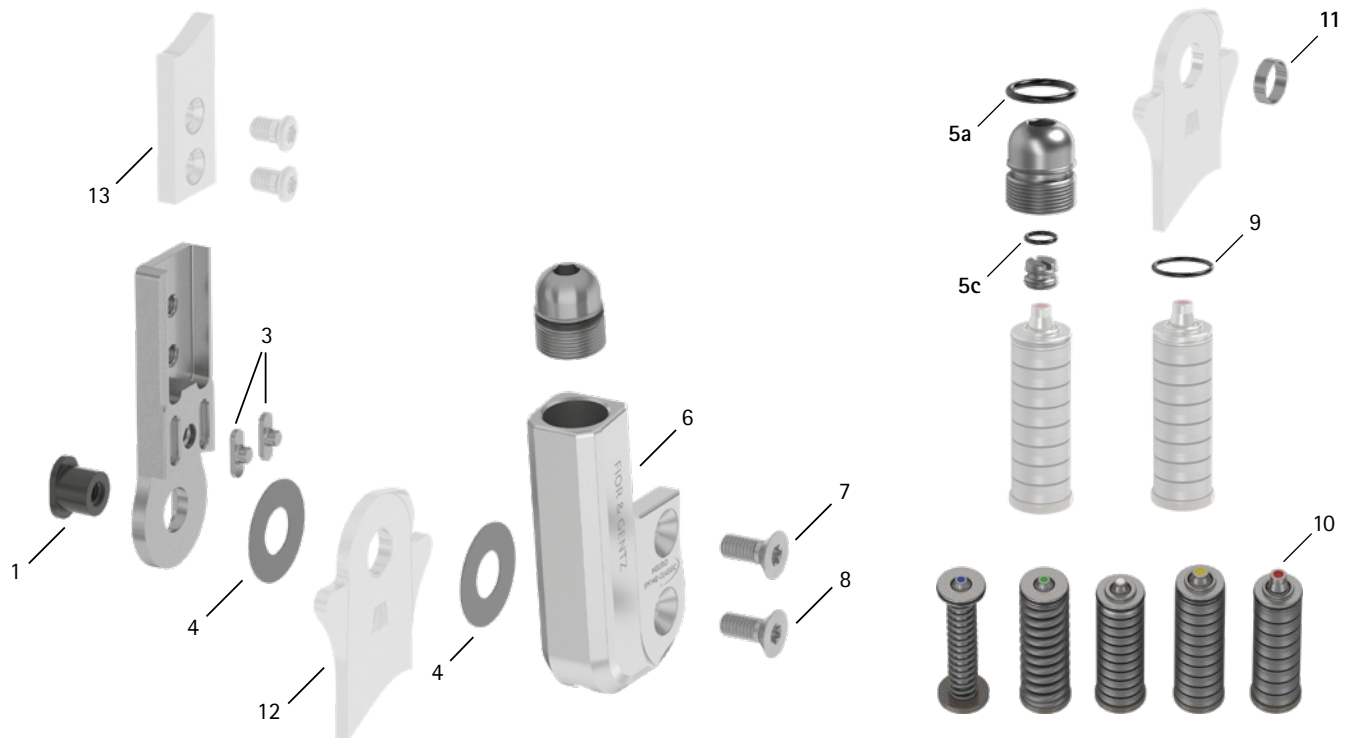


Patientenkommission/Konfigurations-ID _____



Pos.	10 mm	Bezeichnung	Mögliches Problem	Maßnahme	Überprüfung/ ggf. Austausch	Spätester Austausch nach
Systemgelenk						
1	SB6039-L0580	Splintbolzen	Verschleiß	austauschen	alle 6 Monate	36 Monaten
3	SF0390-01	Passfeder mit Stift	Bruch	austauschen	alle 6 Monate	36 Monaten
4	GS1206-040	Gleitscheibe, Ø = 12 mm	Verschleiß	austauschen	alle 6 Monate	18 Monaten
4	GS1206-045					
4	GS1206-050					
4	GS1206-055					
4	GS1206-060					
5a	VE3771-06/11	O-Ring zur Sicherung der Aufbaueinstellschraube	Verschleiß	austauschen	alle 6 Monate	18 Monaten
5c	VE3771-03/10	O-Ring zur Sicherung der Bewegungslimitierungsschraube	Verschleiß	austauschen	alle 6 Monate	18 Monaten
6	SH0160-2L/AL	Deckplatte, links lat. oder rechts med.	Verschleiß	austauschen	alle 6 Monate	36 Monaten
6	SH0160-2R/AL	Deckplatte, links med. oder rechts lat.	Verschleiß	austauschen	alle 6 Monate	36 Monaten
7	SC1403-L08	Senkschraube mit Innensechsrund	Verschleiß	austauschen	alle 6 Monate	36 Monaten
8	SC1403-L08	Senkschraube mit Innensechsrund (Achsschraube)	Verschleiß	austauschen	alle 6 Monate	36 Monaten
Federeinheiten						
9	VE3771-045/10	O-Ring zur Fixierung der Federeinheit	Verschleiß	austauschen	alle 6 Monate	-
10	SF5800-15/02	Federeinheit, blau, normal, max. 15° Bewegungsfreiheit	Verrutschen der Tellerfedern	Tellerfedern mit Zange neu ausrichten	alle 6 Monate	18 Monaten
10	SF5800-15/04	Federeinheit, grün, mittel, max. 15° Bewegungsfreiheit				
10	SF5800-10/06	Federeinheit, weiß, stark, max. 10° Bewegungsfreiheit				
10	SF5800-10/09	Federeinheit, gelb, sehr stark, max. 10° Bewegungsfreiheit				
10	SF5800-05/17	Federeinheit, rot, extra stark, max. 5° Bewegungsfreiheit				
Systemfußbügel, Systemanker und Systemschienen						
11	BP0706-L020	Gleitbuchse	Verschleiß	austauschen	alle 6 Monate	18 Monaten
12	siehe Katalog	Systemfußbügel	Verschleiß oder Bruch	austauschen	alle 6 Monate	48 Monaten
13	siehe Katalog	Systemanker und Systemschienen	Verschleiß oder Bruch	austauschen	alle 6 Monate	-

WP0027-DE-2021-12