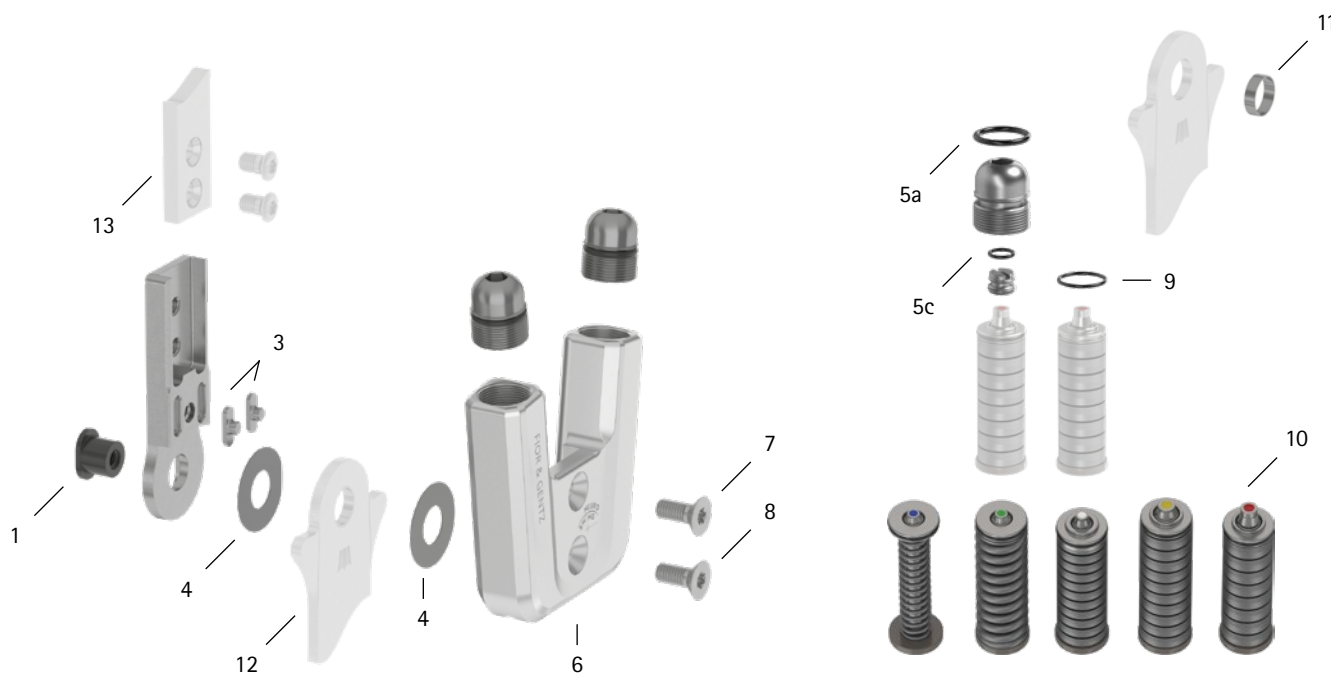


Patientenkommission/Konfigurations-ID \_\_\_\_\_



Pos.	10 mm	Bezeichnung	Mögliches Problem	Maßnahme	Empfohlene Überprüfung, ggf. Austausch*	Spätester Austausch nach
<b>Systemgelenk</b>						
1	SB6039-L0580	Splintbolzen	Verschleiß	austauschen	alle 6 Monate	36 Monaten
3	SF0390-01	Passfeder mit Stift	Bruch	austauschen	alle 6 Monate	36 Monaten
4	GS1206-040	Gleitscheibe, Ø = 12 mm	Verschleiß	austauschen	alle 6 Monate	18 Monaten
4	GS1206-045					
4	GS1206-050					
4	GS1206-055					
4	GS1206-060					
5a	VE3771-06/11	O-Ring zur Sicherung der Aufbaueinstellschraube**	Verschleiß	austauschen	alle 6 Monate	18 Monaten
5c	VE3771-03/10	O-Ring zur Sicherung der Bewegungslimitierungsschraube**	Verschleiß	austauschen	alle 6 Monate	18 Monaten
6	SF0560-2/AL	Deckplatte**	Verschleiß	austauschen	alle 6 Monate	36 Monaten
7	SC1403-L08	Senkschraube mit Innensechsrund**	Verschleiß	austauschen	alle 6 Monate	36 Monaten
8	SC1403-L08	Senkschraube mit Innensechsrund (Achsschraube)**				
5-8	SF5970-AL	Funktionseinheit plug + go Modularität***	Funktionsverlust, Verschleiß	austauschen	alle 6 Monate	36 Monaten
<b>Federeinheiten</b>						
9	VE3771-045/10	O-Ring zur Sicherung der Federeinheit	Verschleiß	austauschen	alle 6 Monate	18 Monaten
10	SF5800-15/02	Federeinheit, blau, normal, max. 15° Bewegungsfreiheit	Verschleiß	austauschen	alle 6 Monate	18 Monaten
10	SF5800-15/04	Federeinheit, grün, mittel, max. 15° Bewegungsfreiheit	Verrutschen der Tellerfedern	Tellerfedern mit Zange neu ausrichten		
10	SF5800-10/06	Federeinheit, weiß, stark, max. 10° Bewegungsfreiheit	Geräusche der Federeinheit mit Druckfeder	Druckfeder mit Orthesengelenkfett oder Sprühöl (Art.-Nr. FT3000-15) fetten		
10	SF5800-10/09	Federeinheit, gelb, sehr stark, max. 10° Bewegungsfreiheit				
10	SF5800-05/17	Federeinheit, rot, extra stark, max. 5° Bewegungsfreiheit	Geräusche der Federeinheit mit Tellerfedern	Tellerfedern seitlich mit Sprühöl (Art.-Nr. FT3000-15) fetten		
<b>Systemfußbügel, Systemanker und Systemschienen</b>						
11	BP0706-L020	Gleitbuchse	Verschleiß	austauschen	alle 6 Monate	18 Monaten
12	siehe Katalog	Systemfußbügel	Verschleiß oder Bruch	austauschen	alle 6 Monate	48 Monaten
13	siehe Katalog	Systemanker und Systemschienen	Verschleiß oder Bruch	austauschen	alle 6 Monate	nach Bedarf

\* je nach Einschätzung des Inverkehrbringers der Sonderanfertigung in Bezug auf das Nutzungsverhalten des Patienten

\*\* ist Bestandteil der Funktionseinheit

\*\*\* enthaltene Systembauteile auch separat austauschbar

WP0020-DE-2024-03