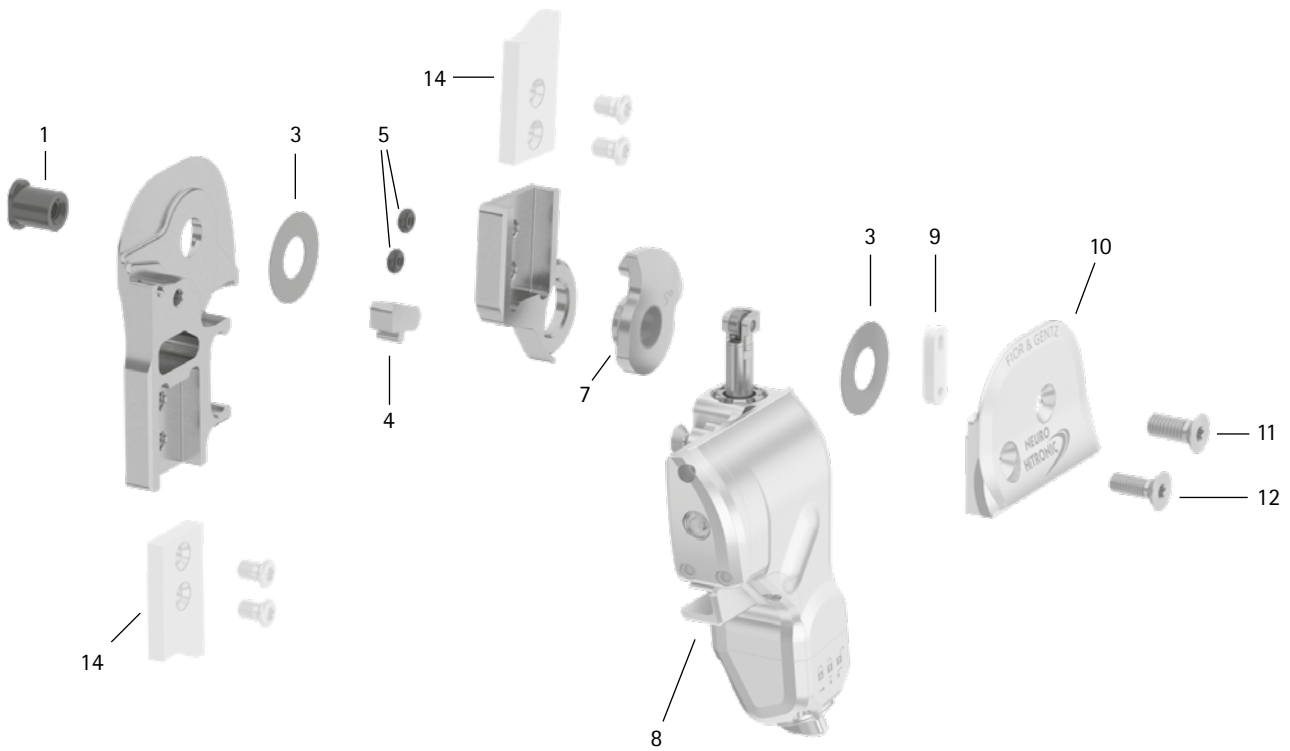
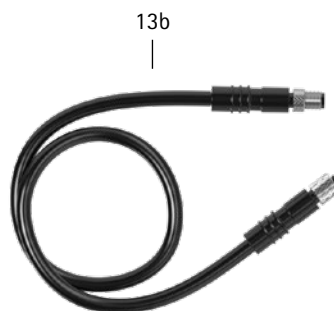
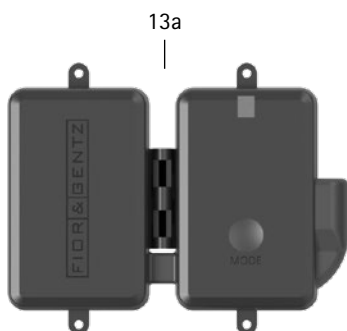
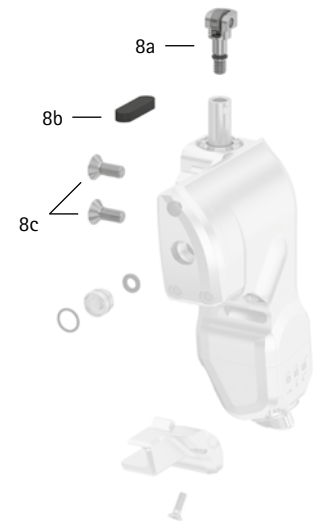
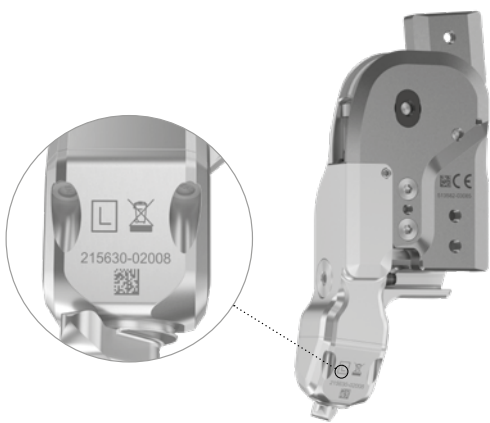


Patientenkommission/Konfigurations-ID:

Seriennummer Funktionseinheit:*



* Hier finden Sie die Seriennummer:



Patientenkommission/Konfigurations-ID:



Seriennummer Funktionseinheit:*

| Pos. | 20 mm | Bezeichnung | Mögliches Problem | Maßnahme | Empfohlene Überprüfung, ggf. Austausch** | Spätester Austausch nach |
|---------------------------------------|---------------|--|-----------------------------------|--------------------------|--|--------------------------|
| Systemgelenk | | | | | | |
| 1 | SB1069-L1110 | Splintbolzen | Verschleiß | austauschen | alle 6 Monate | 36 Monaten |
| 3 | GS2411-040 | Gleitscheibe, Ø = 24 mm | Verschleiß | austauschen | alle 6 Monate | 18 Monaten |
| 3 | GS2411-045 | | | | | |
| 3 | GS2411-050 | | | | | |
| 3 | GS2411-055 | | | | | |
| 3 | GS2411-060 | | | | | |
| 4 | SL9305-E000 | 0° Extensionsanschlag | Verschleiß | austauschen | alle 6 Monate | nach Bedarf |
| 4 | SL9305-E005 | 5° Extensionsanschlag | | | | |
| 4 | SL9305-E010 | 10° Extensionsanschlag | | | | |
| 5 | VE3771-012/26 | O-Ring-Dämpfer | Verschleiß | austauschen | alle 6 Monate | 18 Monaten |
| 7 | SL0365-L | 0° Flexionsanschlagsscheibe mit Gleitbuchse | Verschleiß | austauschen | alle 6 Monate | 12 Monaten |
| 7 | SL0365-R | | | | | |
| 7 | SL0365-2L | 5° Flexionsanschlagsscheibe mit Gleitbuchse | | | | |
| 7 | SL0365-2R | | | | | |
| 7 | SL0365-4L | 10° Flexionsanschlagsscheibe mit Gleitbuchse | | | | |
| 7 | SL0365-4R | | | | | |
| 7a | BP1211-L077 | Gleitbuchse | | | | |
| 8 | SL3955-L | Funktionseinheit, links lateral | Funktionsverlust, Verschleiß | austauschen | alle 6 Monate | 36 Monaten |
| 8 | SL3955-R | Funktionseinheit, rechts lateral | | | | |
| 8a | SL0355-11 | Rolleneinheit*** | Verschleiß | austauschen | alle 6 Monate | 6 Monaten |
| 8b | SL0355-12 | Luftfilter*** | Verschmutzung | austauschen | alle 6 Monate | 6 Monaten |
| 8c | SC1404-L10 | Senkschraube mit Innensechsrund*** | Verschleiß | austauschen | alle 6 Monate | 36 Monaten |
| - | - | Luftfederdruck**** | langsame Kolbenbewegung | Luftfederdruck aufpumpen | alle 6 Monate | 6 Monaten |
| 9 | SL0355-01 | Führungsstück | Verschleiß | austauschen | alle 6 Monate | 6 Monaten |
| 10 | SL0355-L/AL | Deckplatte, links lateral | Verschleiß | austauschen | alle 6 Monate | 36 Monaten |
| 10 | SL0355-R/AL | Deckplatte, rechts lateral | | | | |
| 11 | SC1406-L14 | Senkschraube mit Innensechsrund (Achsschraube) | Verschleiß | austauschen | alle 6 Monate | 36 Monaten |
| 12 | SC1405-L14 | Senkschraube mit Innensechsrund | | | | |
| Steuereinheit | | | | | | |
| 13a | ET3860 | Steuereinheit mit Bluetooth®***** mit Lithium-Polymer-Akku | veraltete Software | aktualisieren | alle 6 Monate | 36 Monaten |
| | | | schlechter Akkuzustand | austauschen | | |
| 13b | ET0711-01 | Anschlusskabel für Funktionseinheit, 300 mm | Beschädigung | austauschen | alle 6 Monate | nach Bedarf |
| Fernbedienung | | | | | | |
| 13c | ET3840-P | Fernbedienung mit Bluetooth® für den Patienten | veraltete Software | Software aktualisieren | alle 6 Monate | 36 Monaten |
| Software für mobile Endgeräte | | | | | | |
| - | - | Software für mobile Endgeräte (Betriebssystem, Expert App, User App) | Sicherheitslücken in der Software | aktualisieren | alle 6 Monate | nach Bedarf |
| Systemanker und Systemschienen | | | | | | |
| 14 | siehe Katalog | Systemanker und Systemschienen | Verschleiß oder Bruch | austauschen | alle 6 Monate | nach Bedarf |

** je nach Einschätzung des Inverkehrbringers der Sonderanfertigung in Bezug auf das Nutzungsverhalten des Patienten

*** ist Bestandteil der Funktionseinheit

**** Luftfederdruck auch vor der Orthesenübergabe kontrollieren und ggf. nachpumpen

***** Die Wortmarke Bluetooth® und die Logos sind eingetragene Marken der Bluetooth SIG, Inc., und jegliche Verwendung dieser Marken durch FIOR & GENTZ erfolgt unter Lizenz.