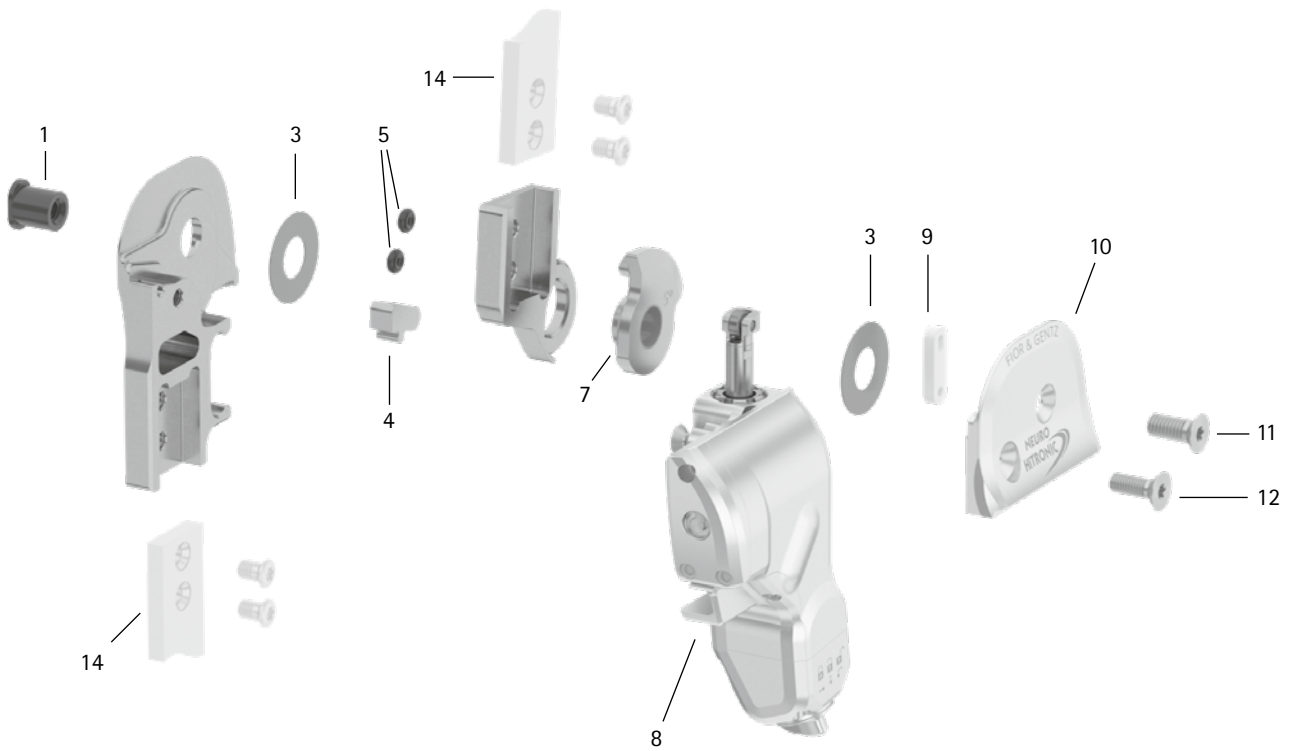
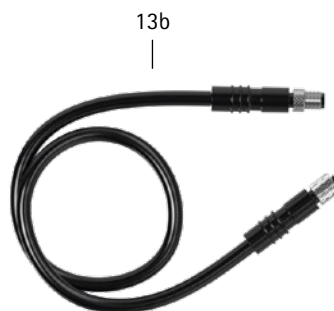
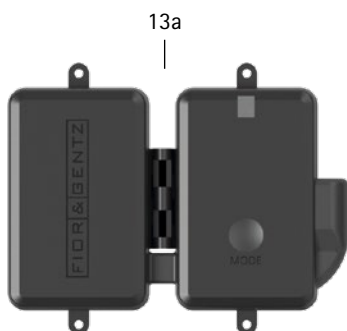
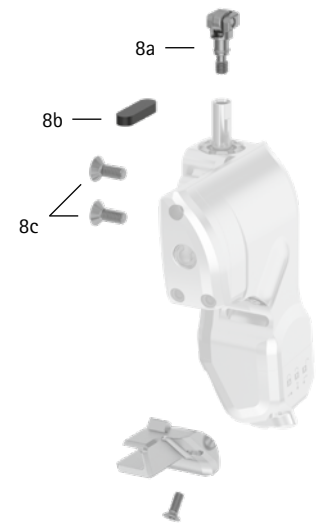
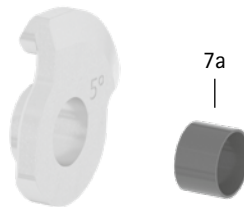
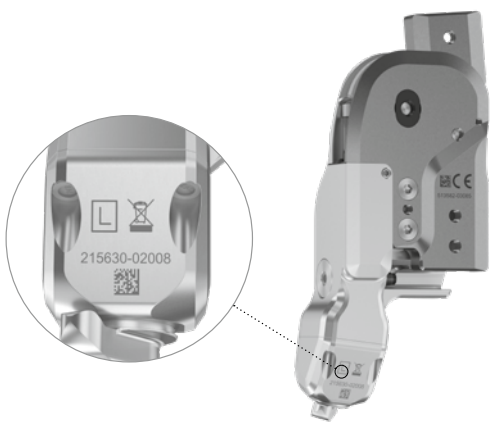


Patientenkommission/Konfigurations-ID:

Seriennummer Funktionseinheit:*



* Hier finden Sie die Seriennummer:



Patientenkommission/Konfigurations-ID:



Seriennummer Funktionseinheit:*

Pos.	20 mm	Bezeichnung	Mögliches Problem	Maßnahme	Empfohlene Überprüfung, ggf. Austausch**	Spätester Austausch nach
Systemgelenk						
1	SB1069-L1110	Splintbolzen	Verschleiß	austauschen	alle 6 Monate	36 Monaten
3	GS2411-040	Gleitscheibe, Ø = 24 mm	Verschleiß	austauschen	alle 6 Monate	18 Monaten
3	GS2411-045					
3	GS2411-050					
3	GS2411-055					
3	GS2411-060					
4	SL9305-E000	0° Extensionsanschlag	Verschleiß	austauschen	alle 6 Monate	nach Bedarf
4	SL9305-E005	5° Extensionsanschlag				
4	SL9305-E010	10° Extensionsanschlag				
5	VE3771-012/26	O-Ring-Dämpfer	Verschleiß	austauschen	alle 6 Monate	18 Monaten
7	SL0365-L	0° Flexionsanschlagsscheibe mit Gleitbuchse	Verschleiß	austauschen	alle 6 Monate	12 Monaten
7	SL0365-R					
7	SL0365-2L	5° Flexionsanschlagsscheibe mit Gleitbuchse				
7	SL0365-2R					
7	SL0365-4L	10° Flexionsanschlagsscheibe mit Gleitbuchse				
7	SL0365-4R					
7a	BP1211-L077	Gleitbuchse				
8	SL3955-L	Funktionseinheit, links lateral	Funktionsverlust, Verschleiß	austauschen	alle 6 Monate	36 Monaten
8	SL3955-R	Funktionseinheit, rechts lateral				
8a	SL0355-11	Rolleneinheit***	Verschleiß	austauschen	alle 6 Monate	6 Monaten
8b	SL0355-12	Luftfilter***	Verschmutzung	austauschen	alle 6 Monate	6 Monaten
8c	SC1404-L10	Senkschraube mit Innensechsrund***	Verschleiß	austauschen	alle 6 Monate	36 Monaten
9	SL0355-01	Führungsstück	Verschleiß	austauschen	alle 6 Monate	6 Monaten
10	SL0355-L/AL	Deckplatte, links lateral	Verschleiß	austauschen	alle 6 Monate	36 Monaten
10	SL0355-R/AL	Deckplatte, rechts lateral				
11	SC1406-L14	Senkschraube mit Innensechsrund (Achsschraube)	Verschleiß	austauschen	alle 6 Monate	36 Monaten
12	SC1405-L14	Senkschraube mit Innensechsrund				
Steuereinheit						
13a	ET3850	Steuereinheit mit Bluetooth mit Lithium-Polymer-Akku	veraltete Software	aktualisieren	alle 6 Monate	36 Monaten
			schlechter Akkuzustand	austauschen		
13b	ET0711-01	Anschlusskabel für Funktionseinheit, 300 mm	Beschädigung	austauschen	alle 6 Monate	nach Bedarf
Fernbedienung						
13c	ET3840-P	Fernbedienung mit Bluetooth für den Patienten	veraltete Software	Software aktualisieren	alle 6 Monate	36 Monaten
Software für mobile Endgeräte						
-	-	Software für mobile Endgeräte (Betriebssystem, Expert App, User App)	Sicherheitslücken in der Software	aktualisieren	alle 6 Monate	nach Bedarf
Systemanker und Systemschienen						
14	siehe Katalog	Systemanker und Systemschienen	Verschleiß oder Bruch	austauschen	alle 6 Monate	nach Bedarf

** je nach Einschätzung des Inverkehrbringers der Sonderanfertigung in Bezug auf das Nutzungsverhalten des Patienten

*** ist Bestandteil der Funktionseinheit