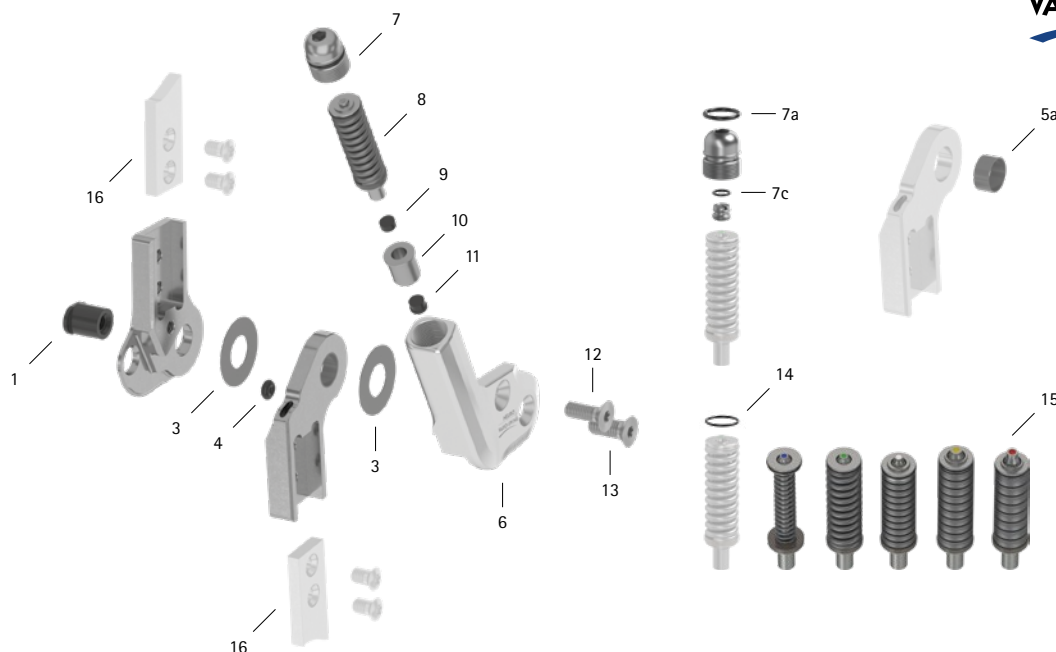


Patientenkommission/Konfigurations-ID _____



Pos.	20 mm	Bezeichnung	Mögliches Problem	Maßnahme	Empfohlene Überprüfung, ggf. Austausch*	Spätester Austausch nach
Systemgelenk						
1	SB1069-L1220	Splintbolzen	Verschleiß	austauschen	alle 6 Monate	36 Monaten
3	GS2611-040	Gleitscheibe, Ø = 26 mm	Verschleiß	austauschen	alle 6 Monate	18 Monaten
3	GS2611-045					
3	GS2611-050					
3	GS2611-055					
3	GS2611-060					
4	VE3771-012/26	O-Ring-Dämpfer	Verschleiß	austauschen	alle 6 Monate	18 Monaten
5a	BP1211-L060	Gleitbuchse	Verschleiß	austauschen	alle 6 Monate	18 Monaten
6	SL0265-L/AL	Deckplatte, links lat. oder rechts med., Aluminium**	Verschleiß	austauschen	alle 6 Monate	36 Monaten
6	SL0265-R/AL	Deckplatte, links med. oder rechts lat., Aluminium**				
7a	VE3771-11/15	O-Ring zur Sicherung der Aufbaueinstellschraube**	Verschleiß	austauschen	alle 6 Monate	18 Monaten
7c	VE3771-04/10	O-Ring zur Sicherung der Bewegungslimitierungsschraube**			alle 6 Monate	18 Monaten
9	PN0006-L02	Anschlagdämpfer**	Verschleiß	austauschen	alle 6 Monate	18 Monaten
11	SL0285-06	Extensionsanschlag**	Verschleiß	austauschen	alle 6 Monate	nach Bedarf
12	SC1405-L14	Senkschraube mit Innensechsrund**	Verschleiß	austauschen	alle 6 Monate	36 Monaten
13	SC1406-L14	Senkschraube mit Innensechsrund (Achsschraube)**				
6-13	SL2955-L	Funktionseinheit plug + go Modularität, links lateral oder rechts medial***	Funktionsverlust, Verschleiß	austauschen	alle 6 Monate	36 Monaten
6-13	SL2955-R	Funktionseinheit plug + go Modularität, links medial oder rechts lateral***				
Federeinheiten						
14	VE3771-08/10	O-Ring zur Sicherung der Federeinheit**	Verschleiß	austauschen	alle 6 Monate	18 Monaten
15	SH5803-15/07	Federeinheit, blau, normal, max. 9° Bewegungsfreiheit**	Verschleiß	austauschen	alle 6 Monate	18 Monaten
15	SH5803-15/15	Federeinheit, grün, mittel, max. 9° Bewegungsfreiheit**	Verrutschen der Tellerfedern	Tellerfedern mit Zange neu ausrichten		
15	SH5803-10/21	Federeinheit, weiß, stark, max. 6° Bewegungsfreiheit**	Geräusche der Federeinheit mit Druckfeder	Druckfeder mit Orthesengelenkfett oder Sprühöl (Art.-Nr. FT3000-15) fetten		
15	SH5803-10/31	Federeinheit, gelb, sehr stark, max. 6° Bewegungsfreiheit**	Geräusche der Federeinheit mit Tellerfedern	Tellerfedern seitlich mit Sprühöl (Art.-Nr. FT3000-15) fetten		
15	SH5803-05/63	Federeinheit, rot, extra stark, max. 3° Bewegungsfreiheit**				
Systemanker und Systemschienen						
16	siehe Katalog	Systemanker und Systemschienen	Verschleiß oder Bruch	austauschen	alle 6 Monate	nach Bedarf

* je nach Einschätzung des Inverkehrbringers der Sonderanfertigung in Bezug auf das Nutzungsverhalten des Patienten

** ist Bestandteil der Funktionseinheit

*** enthaltene Systembauteile auch separat austauschbar

WP0087-DE-2024-04