

NEURO HiSWING R+

adaptiv dank mikroprozessorgesteuerter Hydraulik

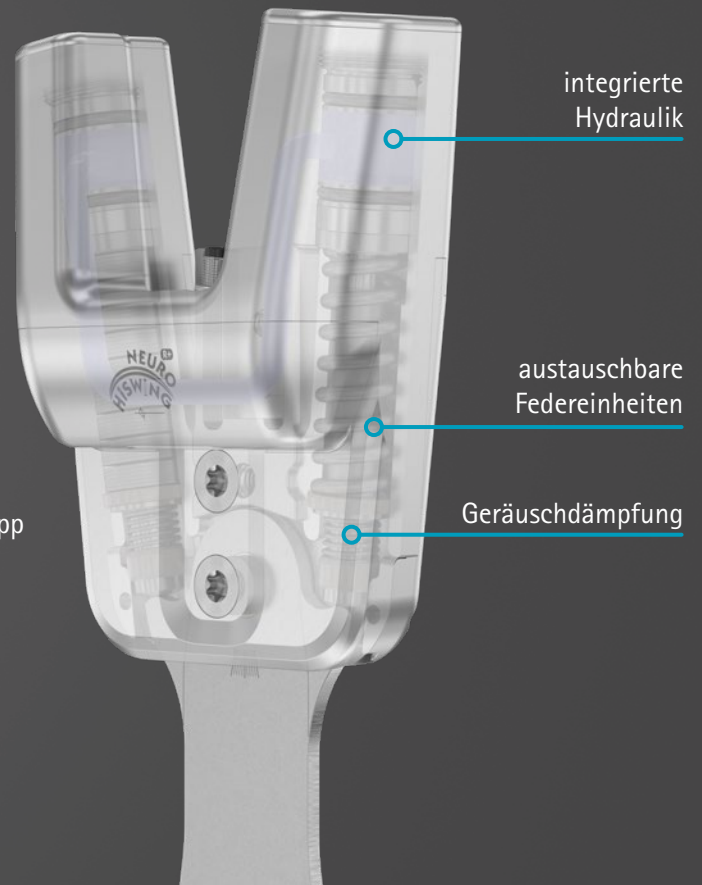


NEURO HiSWING R+ Eine Innovation der Orthetik

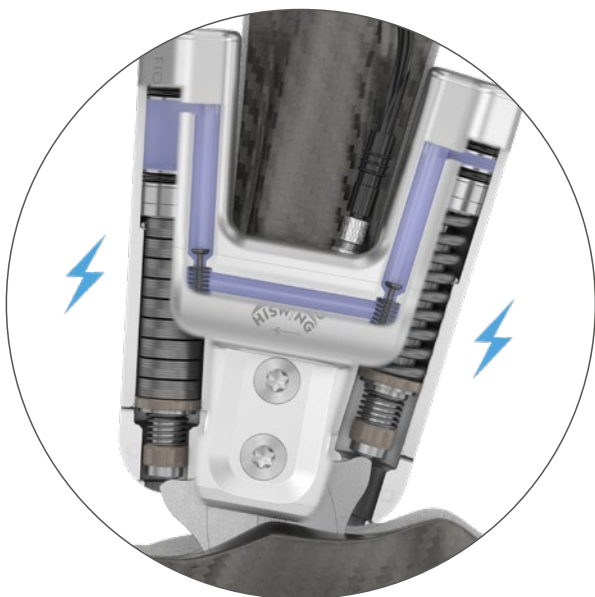
Das **NEURO HiSWING R+** ist ein mikroprozessorgesteuertes Systemknöchelgelenk, das einfach auf sich verändernde Situationen reagiert. In seinem Grundaufbau ist es auf ebenen Untergrund eingestellt. Doch auch hügeliges Gelände und Treppen lassen sich mit dem **NEURO HiSWING R+** dank integrierter Hydraulikkomponente problemlos meistern. Die einfache Ansteuerung und schnellen Reaktionen ermöglichen sicheres und möglichst natürliches Gehen auf unterschiedlichen Untergründen.

Das **NEURO HiSWING R+** bietet dem Patienten folgende Vorteile:

- einfache Handhabung durch den Patienten mit der User App
- sicheres Gehen in unterschiedlichem Terrain
- hoher Komfort im Sitzen
- kraftsparendes Treppensteigen
- Tragen von Schuhen mit unterschiedlicher Absatzhöhe
- Stehen und Gehen ohne Schuhe
- kombinierbar mit weiteren FIOR & GENTZ Systemgelenken



Integrierte Hydraulik



Nach Entlastung der Federeinheiten öffnen sich die Hydraulikventile und der gewünschte Unterschenkel-Lot-Winkel kann über die User App eingestellt werden (z. B. an einer Steigung). Die User App gibt an, wann der korrekte Winkel für die Steigung erreicht ist.

Einzigartig in der Orthetik: Dank der hydraulischen Komponente kann der Patient den Unterschenkel-Lot-Winkel nach Bedarf über die User App oder die Gestiksteuerung selbstständig anpassen und anschließend die vom Orthopädietechniker eingestellte Grundstellung zuverlässig wiederherstellen.

NEURO HiSWING R+ Flexibel in jeder Situation

Sicher Bergauf- und Bergabgehen

Dank integrierter Hydraulik kann eine Orthese mit einem **NEURO HiSWING R+** Systemknöchelgelenk einfach an Steigungen oder Gefälle angepasst werden.

Mit dem **Zero-Modus** lässt sich der Unterschenkel-Lot-Winkel entsprechend verändern, sodass der Körperschwerpunkt über der Unterstützungsfläche des Fußes liegt. Dies erleichtert dem Patienten das Bergaufgehen und erhöht die Standsicherheit beim Bergabgehen. Der Patient kann den **Zero-Modus** mit dem Smartphone, der Apple Watch oder per Geste aktivieren.

Anschließend lässt sich das Gelenk im **Zero-Modus** wieder auf ebenen Untergrund einstellen.

Tragen der Orthese mit unterschiedlich hohen Absätzen oder ohne Schuh

Das **NEURO HiSWING R+** Systemknöchelgelenk lässt sich mit dem **Zero-Modus** flexibel an verschiedene Absatzhöhen anpassen und ermöglicht das Tragen der Orthese auch ohne Schuh. Hierfür wird die **NEURO HiSWING R+** Orthese mithilfe eines einfachen Klettverschlusses zur Fixierung des Fußteils am Fuß befestigt. Eine rutschfeste Sohle sorgt für Sicherheit beim Gehen.

Komfortables Sitzen

In Situationen, in denen der Patient das Systemknöchelgelenk frei bewegen möchte, kann er den **Relax-Modus** des **NEURO HiSWING R+** aktivieren. Das Systemknöchelgelenk lässt sich nun ohne Widerstand in Plantarflexions- und Dorsalextensionsrichtung bewegen. Eine vollständige Entspannung des Orthesenbeins beim Sitzen wird erreicht und der Patient kann die Orthese problemlos an- und ausziehen.

In Kombination mit einem automatischen Systemkniegelenk stehen nur der **Zero-** und der **Treppenmodus** zur Verfügung.

Sicheres Treppauf- und Treppabgehen

Selbst anstrengende Hürden wie lange und steile Treppen lassen sich mit dem **NEURO HiSWING R+** einfacher meistern.

Ist der **Treppenmodus** aktiviert, kann der Patient den Unterschenkel-Lot-Winkel an den vom Orthopädietechniker eingestellten Wert anpassen, bevor er eine Treppe hinauf- oder hinuntergeht. Indem er die Unterschenkelvorneigung vergrößert, verlagert sich der Körperschwerpunkt optimal auf die Unterstützungsfläche des Fußes. Dies erleichtert das Treppaufgehen und sorgt für ein stabiles und sicheres Gleichgewicht beim Treppabgehen.



Innovation in der Orthetik

Gelenksteuerung mit Gestik

Als weltweit erstes Knöchelgelenk bietet das **NEURO HiSWING R+** dem Patienten die Möglichkeit, den **Zero-Modus** neben dem Smartphone und der Apple Watch zusätzlich mithilfe einer oder mehrerer Gesten zu aktivieren.



Fußrotation

Der Fuß muss angehoben und dann nach außen und zurück nach innen rotiert werden.



Fußsohle

Der Fuß muss kurz angehoben und dann mit der flachen Sohle wieder auf den Boden getippt werden.



Fußspitze

Der Fuß muss kurz angehoben, das Knie gebeugt und mit der Fußspitze auf den Boden getippt werden.

Einstellbar durch Orthopädietechniker und Patienten

Einstellung des Orthesenaufbaus durch den Orthopädietechniker

Dank des einstellbaren Aufbaus des **NEURO HiSWING R+** Systemknöchelgelenks kann die Orthese individuell an die Bedürfnisse des Patienten angepasst werden. Die Grundstellung wird in der Expert App vom Orthopädietechniker eingestellt.

Anpassung des Unterschenkel-Lot-Winkels durch den Patienten

Wenn erforderlich (z. B. beim Bergaufgehen oder Treppensteigen), kann der Unterschenkel-Lot-Winkel angepasst werden. Dafür stehen in der User App verschiedene Modi zur Verfügung.

Veränderbare Federkraft

Die Federkraft in Plantarflexion und Dorsalextension kann dank der austauschbaren vorkomprimierten Federeinheiten aus unserem Produktsortiment individuell an die Bedürfnisse des Patienten angepasst werden. Insgesamt

umfasst das Produktsortiment fünf verschiedene Federeinheiten, deren Stärke von normal bis extra stark reicht und eine Bewegungsfreiheit von 15° bis 5° umfasst. Bei den Federeinheiten handelt es sich um die bewährten, geräuscharmen Modelle vom **NEURO SWING 2**.



NEURO HiSWING R+

Sicherheit, Komfort, Flexibilität

Sicher und flexibel in jeder Situation

Das **NEURO HiSWING R+** gewährleistet dank der einfachen Ansteuerung schnelle Reaktionen auf unterschiedliche Untergründe und Sicherheit in jeder Situation. Durch Auswahl eines Modus in der **User App** kann der Patient die Orthese an die individuellen Ansprüche anpassen und so mühelos wechselndes Terrain bewältigen.

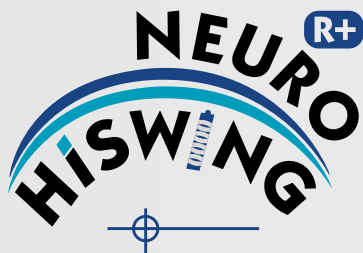
Einstellmöglichkeiten über Smartphone (iOS/Android) oder Apple Watch via Bluetooth

- Zero-Modus - Zurücksetzen des Unterschenkel-Lot-Winkels auf die Grundstellung z. B. zum Bergab- und Bergaufgehen
- Relax-Modus - frei bewegliche Nutzung der Orthese, um den Fuß im Sitzen zu entspannen
- Treppenmodus - Anpassung des Unterschenkel-Lot-Winkels beim Treppauf- und Treppabgehen an den physiologischen Knöchelgelenkwinkel



Funktionsvideo

QR-Code scannen für
weitere Informationen



Sie möchten für Ihre Patientin oder Ihren Patienten eine Orthese mit **NEURO HiSWING R+** Systemknöchelgelenk anfertigen?

Nutzen Sie den Orthesen-Konfigurator, um selbstständig die Bauteile für eine Orthese mit einem **NEURO HiSWING R+** zusammenzustellen. Der Orthesen-Konfigurator ermittelt mithilfe der Patientendaten und unter Berücksichtigung der Belastbarkeit die für Ihre Patientin oder Ihren Patienten passenden Systembauteile.



Orthesen- Konfigurator

www.orthesen-konfigurator.de

FIOR & GENTZ

Gesellschaft für Entwicklung und Vertrieb
von orthopädietechnischen Systemen mbH

Dorette-von-Stern-Straße 5 ☎ +49 4131 24445-0
21337 Lüneburg (Deutschland) 📠 +49 4131 24445-57

✉ info@fior-gentz.de
🌐 www.fior-gentz.de

FIOR & GENTZ
ORTHOPÄDIETECHNIK MIT SYSTEM