

# Systemgewrichten van carbon ultralicht, robuust en watervast





## Systeemgewrichten van carbon

Ons productassortiment omvat vier verschillende systeemgewrichten van carbon:

- systeemkniegewricht NEURO SWING Carbon
- systeemkniegewricht NEURO CLASSIC Carbon
- systeemkniegewricht NEURO CLASSIC Carbon
- systeemkniegewricht NEURO LOCK Carbon

Met de systeemgewrichten van carbon kunnen patiëntes en patiënten onbeperkt genieten bij hun outdooractiviteiten. De ultralichte en robuuste gewrichtsbehuizing van carbon evenals de zeewaterbestendige schroefverbinding van roestvrij staal trotseren zowel wind als regen. Een orthese met deze systeemgewrichten kan ook op het strand en in zee gedragen en bij vele andere activiteiten gebruikt worden.

Met behulp van de juiste systeemspalken en systeemankeers wordt de bouw van een ultralichte en toch volledig functionerende orthese mogelijk, die uw patiëntes en patiënten in elk weer veilig begeleidt.



Systeemkniegewricht  
NEURO SWING Carbon



Systeemkniegewricht  
NEURO CLASSIC Carbon



Systeemkniegewricht  
NEURO CLASSIC Carbon



Systeemkniegewricht  
NEURO LOCK Carbon



14 mm

16 mm\*

20 mm

\* De hier in het midden afgebeelde orthese met een 16 mm systeemkniegewricht NEURO LOCK Carbon met trekkabel en een 16 mm systeemkniegewricht NEURO SWING Carbon heeft een totaalgewicht van slechts 960 g.

# Systeemenkelgewricht **NEURO SWING Carbon**

ultralicht door carbonvezels versterkte gewrichtsbehuizing

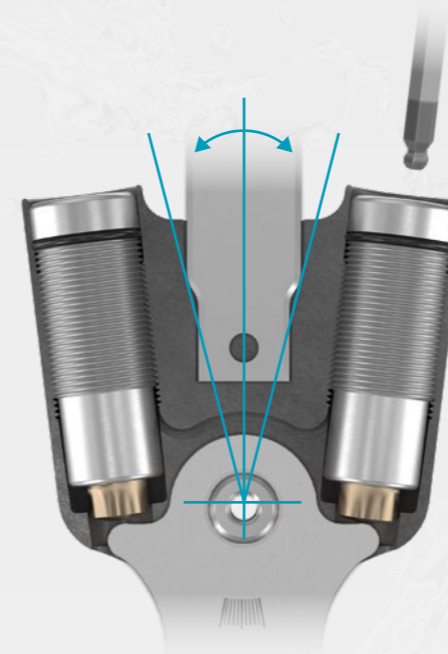
vuil- en waterbestendig



waterdichte veereenhedenhuls

veereenheid met schotelveren

zeewaterbestendige schroeven van roestvrij staal

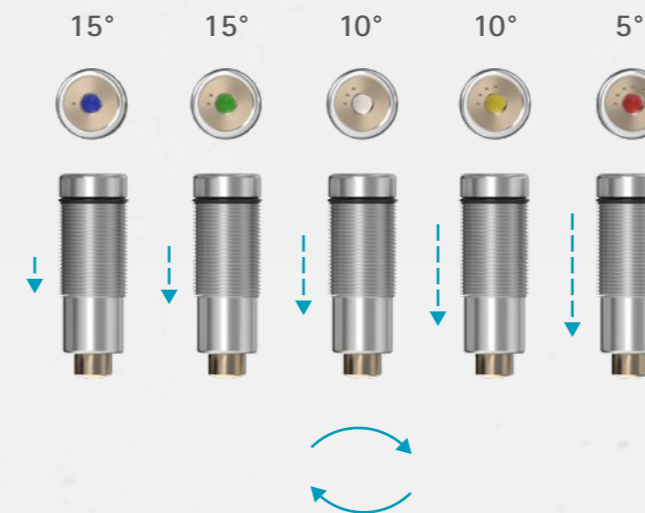


## Instelbare opbouw

Dankzij de instelmogelijkheden van het systeemenkelgewricht **NEURO SWING Carbon** kan de opbouw van de orthese afhankelijk van het individuele pathologische gangbeeld optimaal worden ingesteld. Doel is het tot stand brengen van een zo fysiologisch mogelijk gangbeeld.

En als het gangbeeld een keer verandert, is een snelle reactie door middel van een andere instelling en tuning zonder problemen mogelijk.

Alle instellingen kunnen onafhankelijk van elkaar worden veranderd en hebben geen invloed op elkaar.



## Veranderbare veerkracht

De veerkracht in plantairflexie en dorsaalextenzie kan dankzij de verwisselbare veereenheden individueel aan de behoeften van de patiënt(e) worden aangepast. In totaal omvat het productassortiment vijf verschillende veereenheden met een veerkracht van normaal tot extra sterk en een bewegingsvrijheid van 15° tot 5°.



## NEURO SWING Carbon

De **NEURO SWING Carbon** is de ultralichte variant van de **NEURO SWING**. Met zijn instelbare opbouw en de verwisselbare veereenheden biedt het soortgelijke voordelen als de **NEURO SWING**, dus dynamisch oprichten en verbetering van de stabiliteit bij het lopen en staan. Bovendien kan het echter, dankzij de waterdichte veereenhedenhulzen en de waterbestendige, met carbonvezels versterkte gewrichtsbehuizing, ook in een natte omgeving en buiten worden gebruikt.

De **NEURO CLASSIC Carbon** kan als meeloper voor de **NEURO SWING Carbon** worden gebruikt.



12 mm



14 mm



16 mm



20 mm



## Veereenhedenkoffer

Voor de **NEURO SWING Carbon** is als toebehoren een praktische veereenhedenkoffer verkrijgbaar. Deze bevat voor elke systeem-breedte telkens twee veereenheden van één veerkracht en het vereiste gereedschap voor het verwisselen van de veereenheden. Het voordeel: met deze koffer kan het effect van de verschillende veerkrachten op het gangbeeld worden vergeleken en kan flexibel op de vooruitgang van de therapie worden ingespeeld. Voor een individuele vulling kan de koffer ook leeg worden besteld.

## Systeemenkelgewricht **NEURO CLASSIC Carbon**

## Systeemkniegewricht **NEURO CLASSIC Carbon**

ultralicht door carbonvezels versterkte gewrichtsbehuizing

vuil- en waterbestendig



vrij beweegbaar

zeewaterbestendige schroeven van roestvrij staal



### NEURO CLASSIC Carbon

De NEURO CLASSIC Carbon is een vrij beweegbaar systeemenkelgewricht zonder dorsaal- en plantairaanslag. Het wordt voornamelijk als meeloper voor de NEURO SWING Carbon gebruikt. Daardoor is een bilaterale constructie met een hogere belasting met maar een NEURO SWING Carbon als hoofdgewricht en een NEURO CLASSIC Carbon als meeloper mogelijk.

ultralicht door met carbonvezels versterkt bovenste en onderste deel van het gewricht

vuil- en waterbestendig



vrij beweegbaar met geïntegreerde retrusie

zeewaterbestendige schroeven van roestvrij staal



### NEURO CLASSIC Carbon

De NEURO CLASSIC Carbon is een vrij beweegbaar systeemkniegewricht met geïntegreerde retrusie. Het kan unilateraal worden ingebouwd, maar kan ook als meeloper voor de NEURO LOCK Carbon worden gebruikt. Daardoor is een bilaterale constructie met een hogere belasting met maar een NEURO LOCK Carbon als hoofdgewricht en een NEURO CLASSIC Carbon als meeloper mogelijk.



# Systeemkniegewricht **NEURO LOCK Carbon**

extreem robuust, ultralicht, met carbonvezels versterkt bovenste en onderste deel van het gewricht

vuil- en waterbestendig

vergrendelingspal met fixeerpal

zeewaterbestendige schroeven van roestvrij staal



## Vergrendeling/ontgrendeling

Het systeemkniegewricht is via de vergrendelingspal permanent vergrendeld. Deze kan worden ontgrendeld om een buiging van het been mogelijk te maken.

De ontgrendeling geschiedt met behulp van de hendelverlenging (vergrendelingshendel) of de trekkabel. De orthopedisch technicus heeft de mogelijkheid om de meegeleverde hendelverlenging of een als toebehoren verkrijgbare trekkabel te plaatsen.

Bijzonderheid: Het systeemkniegewricht **NEURO LOCK Carbon** kan als volledig belastbaar hoofdgewricht ook in een orthese in unilaterale constructie worden toegepast.



## Permanente ontgrendeling

Het systeemkniegewricht kan met behulp van de fixeerpal permanent worden ontgrendeld. Deze functie is bijv. tijdens het fietsen of voor oefeningen tijdens de fysiotherapie aan te raden.



## Fijn instelbare extensieaanslag

Ingeval van speling door slijtage kan de instelling van de vergrendelingspal via een fijn instelbare extensieaanslag traploos worden ingesteld.



## NEURO LOCK Carbon

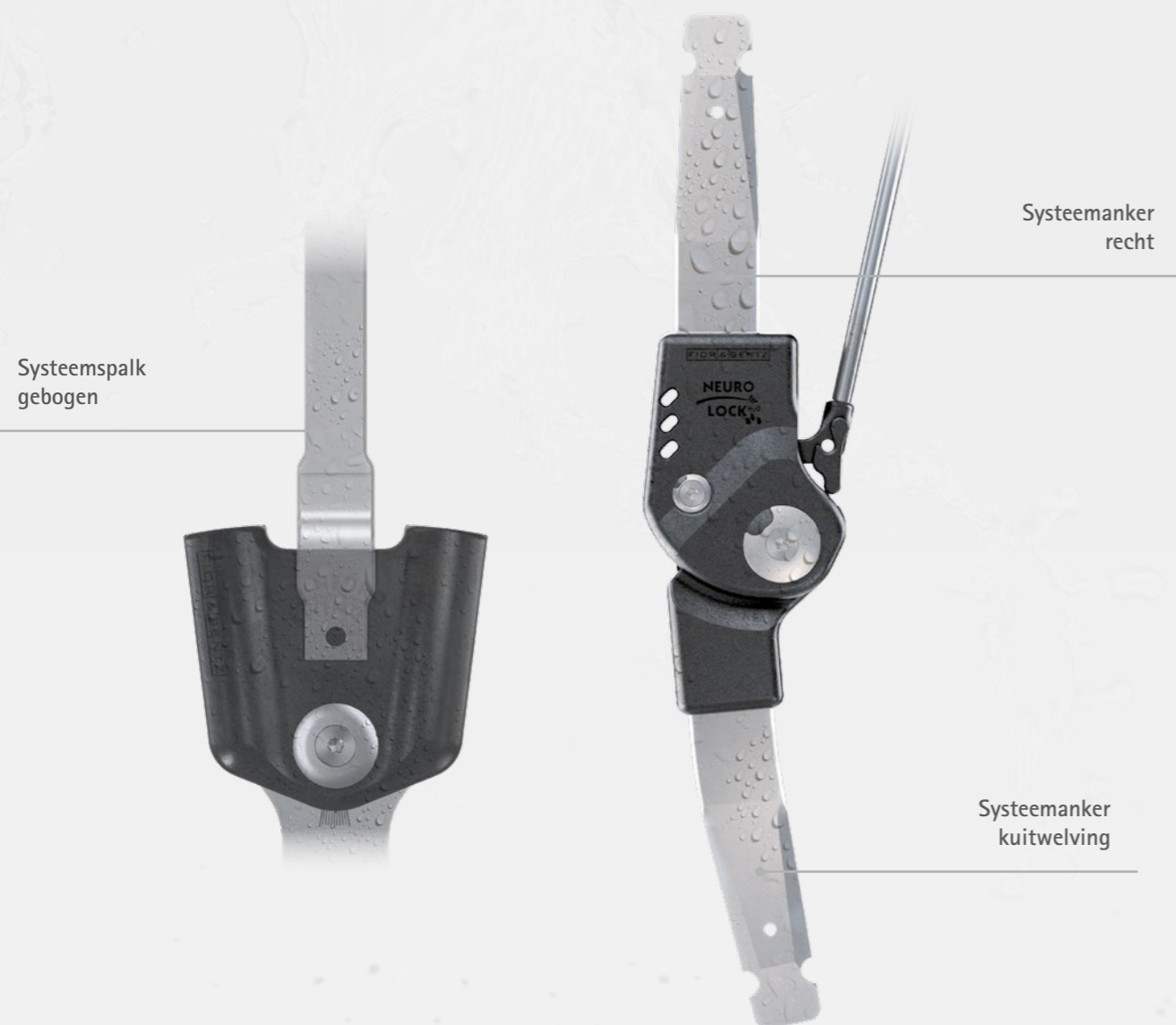
De NEURO LOCK Carbon is een vergrendeld systeemkniegewricht. Het beschikt over een vergrendelingspal waarmee het permanent kan worden vergrendeld. Met behulp van de fixeerpal kan het systeemgewricht ook permanent worden ontgrendeld en wordt hierdoor een vrij beweegbaar systeemgewricht met geïntegreerde retrusie.

De NEURO CLASSIC Carbon kan als meeloper voor de NEURO LOCK Carbon worden gebruikt.



# Systemankers en systeempalken

Voor systeemknie- en systeemkniegewrichten van carbon



## Systemankers – recht



## Systemankers – gebogen



\* Een systeemanker met kuitwielving volgt de anatomische vorm van het been van de patiënt(e). De kuitwielving maakt de profilering bij een KEVO eenvoudiger en maakt zodoende de best mogelijke verbinding tussen systeemknie- en systeemkniegewricht mogelijk.

Alle rechte en gebogen systeemankers zijn verkrijgbaar in de systeembreedtes 12 mm, 14 mm, 16 mm en 20 mm.

## Systeempalken – recht



## Systeempalken – gebogen



Systeembreedte van het systeemgewricht	12 mm	14 mm	16 mm	20 mm
Lengte van de systeempalk	265 mm	300 mm	450 mm	530 mm

Alle rechte en gebogen systeempalken zijn verkrijgbaar in de systeembreedtes 12 mm, 14 mm, 16 mm en 20 mm.

## Systemankers en systeempalken

Systemankers en systeempalken zijn verbindingselementen.

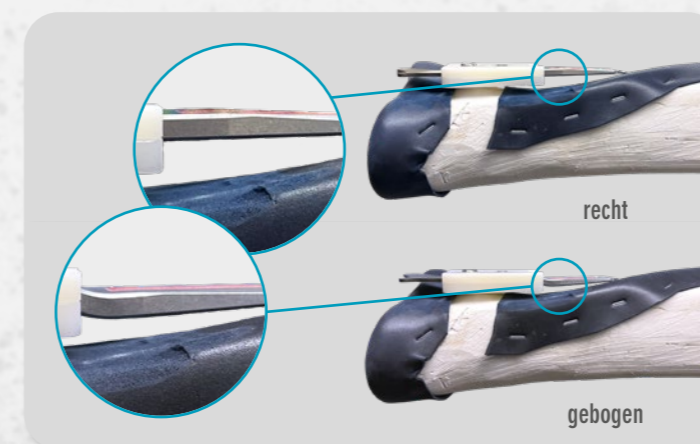
Een systeemanker voor systeemgewrichten van carbon verbindt het systeemgewricht met de schaal van een orthese van giethars. Daarbij worden de systeemankers in het laminaat van de schaal geïntegreerd.

Een systeempalk verbindt het systeemgewricht met een schaal die op een andere manier kan worden vervaardigd. Daarbij worden de systeempalken, bijvoorbeeld door lijmen/klinknagels/schroeven, met de voltooide schaal verbonden.

Systemankers en systeempalken kunnen zowel met een systeemkniegewricht als met een systeemkniegewricht worden verbonden.

Materiaal: aluminium  
Sterkte: hoog  
Breukrek: middel  
Gewicht: laag

Uitvoerige informatie over onze arbeidstechnieken vindt u op onze website [www.fior-gentz.com](http://www.fior-gentz.com) in het gedeelte 'Online Tutorials' en 'Producing the Orthosis'!



De systeemankers en systeempalken kunnen in gebogen vorm goed worden gebruikt bij grote afstanden tussen systeemanker/systeempalk en been, omdat ze industrieel werden geprefabriceerd.

# Voorbeeld voor een ultralichte KEVO met systeemgewrichten van carbon



Systeemkniegewricht  
**NEURO CLASSIC Carbon**



Systeemkniegewricht  
**NEURO LOCK Carbon**

Systeemenkelgewricht  
**NEURO CLASSIC Carbon**



Systeemenkelgewricht  
**NEURO SWING Carbon**



**U wilt voor uw patiënt(e) een ultralichte, vuil- en waterbestendige orthese helemaal van carbon vervaardigen?**

Gebruik de orthese-configurator om zelfstandig de componenten voor een orthese van carbon samen te stellen. De orthese-configurator bepaalt met behulp van de patiëntgegevens en met inachtneming van de belastbaarheid de juiste systeemcomponenten.



**Orthese-  
configurator**

[www.orthosis-configurator.com/nl](http://www.orthosis-configurator.com/nl)

**FIOR & GENTZ**

Gesellschaft für Entwicklung und Vertrieb  
von orthopädietechnischen Systemen mbH

Dorette-von-Stern-Straße 5  
21337 Lüneburg (Duitsland)

☎ +49 4131 24445-0  
☎ +49 4131 24445-57

✉ info@fior-gentz.de  
🏠 www.fior-gentz.com

**FIOR & GENTZ**  
ORTHOPÄDIETECHNIK MIT SYSTEM