

Producthandboek voor gekwalificeerde specialisten in orthopedische techniek Testorthese NEURO SWING FIT AFO



NEURO SWING FIT AFO

Download: www.fior-gentz.com

Inhoud**Pagina**

1. Informatie	3
2. Algemene veiligheidsaanwijzingen	3
3. Gebruik en indicatie	4
4. Gewrichtsfunctie	4
5. Dit wordt meegeleverd	5
6. Keuze van de orthesemaat voor de test	5
7. Keuze van de juiste schoen	6
8. Gereedschappen voor de montage van het systeemgewricht	6
9. Montage	6
9.1 Montage van het voetgedeelte met geïntegreerde systeemvoetbeugel	6
9.2 Controleren of alles licht loopt	7
9.3 Montage van de veereenheden	7
9.4 Borging van de schroef	8
10. Instelmogelijkheden bij de orthese	8
10.1 Instellingen bij de veereenheid	8
10.2 Instelbare opbouw	8
10.3 Veranderbare veerkracht	9
11. Regelmatige controle van de orthese	9
11.1 Glijschijven vervangen	10
11.2 Vuil verwijderen	10
12. Reserveonderdelen	11
12.1 Explosietekeningen bekledingsset en NEURO SWING Carbon	11
12.2 Reserveonderdelen voor de testorthese NEURO SWING FIT AFO	12
12.2.1 Bekledingsset	12
12.3 Reserveonderdelen voor het systeemknelgewricht NEURO SWING Carbon	13
12.3.1 Glijschijven	13
12.3.2 Veereenheden	13
13. Afvoer	14
14. Juridische aanwijzingen	14

1. Informatie

Dit producthandboek is bestemd voor gekwalificeerde specialisten in orthopedische techniek en bevat daarom geen aanwijzingen m.b.t. gevaren die voor hen duidelijk zijn. Om een optimaal testresultaat te bereiken, geeft u de patiënt en/of het verzorgingsteam instructies m.b.t. het gebruik van het product.

2. Algemene veiligheidsaanwijzingen

Valrisico door losraken van de splitpenbout

Borg de schroef van de gewrichtsbehuizing met het vastgelegde draaimoment en de juiste lijm en beschadig daarbij geen glijschijven.

Valrisico door onjuiste toepassing van de testorthese

Gebruik de testorthese uitsluitend in het kader van een kortstondige test in een gezondheidszorginstelling en onder uw toezicht. De testorthese mag niet gedurende een langere periode aan de patiënt worden overhandigd.

Valrisico door breuk van de ortheseschaal

Fouten in de bewerking kunnen leiden tot een verlies van de materiaalsterkte en tot een breuk van de ortheseschalen. U mag de ortheseschalen:

- niet verhitten
- niet mechanisch vervormen
- niet over het hele vlak bewerken
- niet in het gebied van de integratie van de systeemvoetbeugel of van het systeemanker bewerken

Niet-optimale testresultaten door verschil in beenlengte

Bepaal het verschil in beenlengte dat ontstaat door het voetgedeelte van de orthese, en zorg voor een juiste compensatie van de beenlengte of houd bij de test rekening met de effecten.

Niet-optimale testresultaten door niet licht lopen

Controleer of het systeemgewricht licht loopt om beperkingen van de gewrichtsfunctie te voorkomen. Gebruik geschikte glijschijven overeenkomstig de informatie in dit producthandboek.

Niet-optimale testresultaten door verkeerd ingestelde veereenheden

Schroef de veereenheid tot aan de systeemvoetbeugel erin en span de veereenheid niet voor. Als de aanslagen te vroeg of te laat worden bereikt, dan wordt ofwel de bewegingsvrijheid beperkt of de patiënt slechts onvoldoende door de orthese gestabiliseerd, waardoor het gangbeeld verslechtert. Om het volledige functionele potentieel van de orthese te benutten, moeten de veereenheden passend worden gekozen en correct worden ingesteld.

Niet-optimale testresultaten door verkeerde gewrichtsinstelling

Een verkeerde gewrichtsinstelling van de testorthese kan leiden tot niet-optimale testresultaten. Raadpleeg voor een correcte instelling van het systeemgewricht de gebruiksaanwijzing voor het systeemknelgewricht NEURO SWING Carbon.

Beperking van de gewrichtsfunctie door verkeerde reiniging

Controleer de orthese na elke test op vuildeeltjes en verwijder deze vakkundig.

Bepanking van de gewrichtsfunctie door ontbrekend onderhoud

Neem de aangegeven onderhoudsintervallen in acht om storingen van de gewrichtsfunctie te vermijden die een negatief effect op het testresultaat zouden kunnen hebben.

3. Gebruik en indicatie

De testorthese **NEURO SWING FIT AFO** met voorgeïmanteerd systeemknelgewricht **NEURO SWING Carbon** is een confectie-orthese die als testorthese wordt gebruikt voor een latere verzorging met een op maat gemaakte EVO, waarin een systeemknelgewricht met een dynamische dorsaal- en plantairaanslag zoals bijv. de **NEURO SWING** wordt toegepast. Deze is uitsluitend bestemd voor verkoop aan een gekwalificeerde specialist in orthopedische techniek en mag niet voor permanent gebruik aan een patiënt worden overhandigd.

De indicaties voor de verzorging met een orthese voor de onderste extremiteiten die is uitgerust met een systeemknelgewricht met dynamische dorsaal- en plantairaanslag, zijn onzekerheden die tot een pathologisch gangbeeld leiden. Dit kan bijvoorbeeld door verlammingen, structureel veroorzaakte verkeerde standen/verkeerde functies of door lichamelijke trauma's en/of operaties worden veroorzaakt.

Doorslaggevend voor de orthetische verzorging zijn de lichamelijke voorwaarden van de patiënt, zoals spierstatus of mate van activiteit. Een evaluatie over een veilige hantering van de orthese door de patiënt is noodzakelijk.

Met behulp van de testorthese **NEURO SWING FIT AFO** kan het voordeel van een EVO voor de bovengenoemde indicaties en de individuele voorwaarden van de patiënt worden beoordeeld.

4. Gewrichtsfunctie

Door de gebruikte veereenheden heeft het ingebouwde systeemknelgewricht de volgende functies:

Systemcomponent	Functie
Veereenheden	dorsaal (achterste veereenheid): <ul style="list-style-type: none">- vastlegging van de maximale bewegingsvrijheid in plantairflexie- geïntegreerde voetheffunctie- gecontroleerd neerzetten van de voet in <i>loading response</i>
	ventraal (voorste veereenheid): <ul style="list-style-type: none">- vastlegging van de maximale bewegingsvrijheid in dorsaalextenzie- verhoogde energierugwinning tijdens het loskomen van de hiel van de grond voor ondersteuning van de <i>push off</i>
	dorsaal en ventraal: <ul style="list-style-type: none">- ondersteuning van de patiënt bij het dynamisch oprichten vanuit een gebogen positie en verbetering van de stabiliteit bij lopen en staan door het lichaam in evenwicht te brengen

5. Dit wordt meegeleverd

De testorthese NEURO SWING FIT AFO is uitsluitend als set verkrijgbaar die bestaat uit een linker en rechter testorthese.

Omschrijving	Aantal
Voorgemonteerde testorthese NEURO SWING FIT AFO met systeemkniegewricht NEURO SWING Carbon (afb. 1)	2
Stoffen zak van katoen voor ortheses (niet afgebeeld)	2

Bijbehorende veereenheden moeten apart worden besteld.

6. Keuze van de orthesemaat voor de test

Bepaal de schoenmaat van de patiënt en kies de juiste orthesemaat. Bij een hoog gewicht of een stevige bouw kan het nodig zijn om een grotere orthesemaat te kiezen.

Schoenmaat	Orthesemaat	Systeembreedte
29-31	XXS	12 mm
29-31	XXS	14 mm
32-34	XS	14 mm
35-37	S	16 mm
38-40	M	16 mm
41-43	L	20 mm
44-46	XL	20 mm



Afb. 1

7. Keuze van de juiste schoen

Om het testresultaat niet te vervalsen door een verkeerd gekozen schoen, is een gesloten veterschoen met uitneembaar voetbed in de juiste schoenmaat nodig. Een geschikte vetersluiting moet de voet en de orthese betrouwbaar in de schoen fixeren. De heel drop van de schoen moet overeenkomen met de heel drop van het voetgedeelte, zodat het voetgedeelte zoveel mogelijk over het hele vlak in de schoen ligt.



Instrueer de patiënt om een kniekous of een kniehoog compressiekous te dragen.

8. Gereedschappen voor de montage van het systeemgewricht

Gereedschappen	Systeembreedte			
	12 mm	14 mm	16 mm	20 mm
T15 binnenzeskantsleutel/-bit	x	-	-	-
T20 binnenzeskantsleutel/-bit	-	x	x	x
Momentschroevendraaier, 1-6 Nm	x	x	x	x
Binnenzeskant-kogelkopschroevendraaier, 4 x 100 mm	x	-	-	-
Binnenzeskant-kogelkopschroevendraaier, 5 x 100 mm	-	x	x	x
Centreerdoorn voor glij schijven	x	x	x	x

9. Montage

De testorthese **NEURO SWING FIT AFO** wordt geleverd met een voorgemonteerd systeemknelgewricht **NEURO SWING Carbon**. Alle functies worden in de fabriek gecontroleerd. Voor voorkomende onderhoudswerkzaamheden moet u het systeemgewricht demonteren. Om een optimale werking te garanderen, dient u goed nota te nemen van de onderstaande montagevolgorde. Borg daarbij de schroef met het in hoofdstuk 9.4 aangegeven draaimoment.

Meer informatie over de montage vindt u in de online-tutorial **Joint Assembly NEURO CLASSIC Carbon, NEURO SWING Carbon** (zie QR-code, afb. 2) op de website van FIOR & GENTZ.



Gebruik voor het invetten van de systeemcomponenten uitsluitend het orthesegewrichtsvet van FIOR & GENTZ.



Afb. 2

9.1 Montage van het voetgedeelte met geïntegreerde systeemvoetbeugel

- 1 Maak de schroefdraad van de splitpenbout vóór de montage schoon met LOCTITE® 7063 snelreiniger. Laat de schroefdraad 10 minuten aan de lucht drogen.
- 2 Vet de glijvlakken van de splitpenbout en de contactvlakken van de systeemvoetbeugel tussen systeemvoetbeugel en veereenheden met orthesegewrichtsvet in.
- 3 Vet de twee glij schijven aan beide kanten licht met orthesegewrichtsvet in.

- 4 Plaats de glijerschijven van beide kanten op de systeemvoetbeugel (afb. 3).
- 5 Schuif de systeemvoetbeugel vanaf de onderkant in de gewrichtsbehuizing (afb. 4).
Let erop dat de glijerschijven in de juiste positie blijven zitten. Gebruik hiervoor de centreerdoorn voor de glijerschijven.



Afb. 3



Let erop dat de glijerschijven bij de montage niet worden beschadigd. Door klemmende glijerschijfdeeltjes kan zijdelingse speling in het systeemgewricht ontstaan.

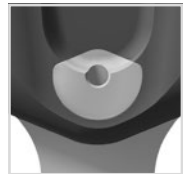
- 6 Plaats de splitpenbout in de gewrichtsbehuizing. De splitpenbout moet helemaal in de verlaging zitten (afb. 5).
- 7 Plaats de dekschijf op de voorkant van de gewrichtsbehuizing.
- 8 Draai de verzonken schroef (S1) erin (afb. 6).



Afb. 4

9.2 Controleren of alles licht loopt

Draai de schroef van de gewrichtsbehuizing met het juiste draaimoment vast (zie hoofdstuk 9.4). Controleer of het systeemgewricht licht loopt. Vervang bij zijdelingse speling een glijerschijf door de eerstvolgend dikkere of als het geheel niet licht loopt (het klemt) door de eerstvolgend dünnere glijerschijf.



Afb. 5

9.3 Montage van de veereenheden

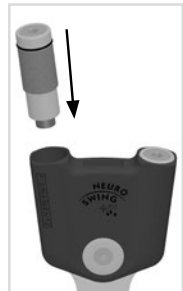
- 1 Schroef de veereenheid voor de dorsaalextensie zo ver in het voorste veerkanaal, totdat de gewenste opbouw van de orthese is gerealiseerd (afb. 7).
- 2 Schroef de veereenheid voor de plantairflexie zo ver in het achterste veerkanaal, totdat zij de systeemvoetbeugel raakt. Span de veereenheid niet voor.



Demonteer de veereenheid niet, omdat deze onder spanning staat. Bij het openen van de veereenhedenhuls bestaat letselrisico. De veereenheid en de O-ring voor het systeemkniegewricht **NEURO SWING Carbon** mogen niet worden ingevet.



Afb. 6



Afb. 7

9.4 Borging van de schroef

Na het onderhoud wordt van de orthese wordt de schroef geborgd.

- 1 Borg de schroeven van de gewrichtsbehuizing (afb. 6) met het bij de systeembreedte passende draaimoment en LOCTITE® 243 middelvast.
- 2 Laat de lijm uitharden (na ca. 24 uur op eindsterkte).

Schroef voor gewrichtsbehuizing	Systeembreedte			
	12 mm	14 mm	16 mm	20 mm
S1 (schroef 1, asschroef)	3 Nm	4 Nm	4 Nm	4 Nm



De schroef van de gewrichtsbehuizing is bij levering geborgd met het noodzakelijke draaimoment. De informatie over het draaimoment vindt u ook op de dekschijf van het systeemgewricht.

10. Instelmogelijkheden bij de orthese

De orthese kan met instelbare systeemknelgewrichten (afb. 8) individueel aan de behoeften van de patiënt worden aangepast om een optimaal testresultaat te bereiken. De beschreven instellingen beïnvloeden elkaar onderling niet en kunnen onafhankelijk van elkaar worden uitgevoerd.



Let op de correcte instelling van de dorsaalaanslag bij de montage van het systeemknelgewricht. Deze is beslissend voor de gehele opbouw van de orthese. Meer informatie hierover vindt u in de online-tutorial **AFO Alignment Guidelines** (zie QR-code, afb. 9) op de website van FIOR & GENTZ.



Afb. 8



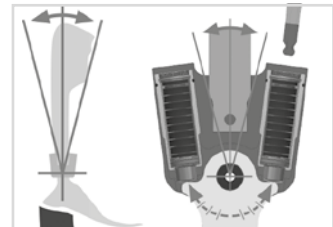
Afb. 9

10.1 Instellingen bij de veereenheid

Er zijn veereenheden met schotelveren (2) en met drukveren (3) (afb. 8). Door het in- en uitschroeven van de veereenheden (1) kan de opbouw van de orthese worden aangepast (afb. 7). De veerkracht kan door veereenheden in verschillende veersterkten worden veranderd.

10.2 Instelbare opbouw

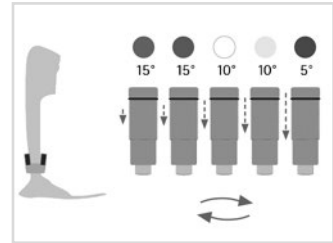
Draai steeds maar één veereenheid per keer uit om de hoek tussen onderbeen en voet aan te passen (afb. 10). Draai pas dan de andere veereenheid zover in, totdat zij de systeemvoetbeugel raakt. Span de veereenheid niet voor, omdat dit de maximaal mogelijke bewegingsvrijheid beperkt. Bij de buitenschroefdraad van de veereenheid is een O-ring ingezet, zodat de positie van de veereenheid onveranderd blijft.



Afb. 10

10.3 Veranderbare veerkracht

De veerkracht kan door het vervangen van de veereenheden worden veranderd. Plaats afhankelijk van benodigde veerkracht de juiste veereenheid in het veerkanaal. Er zijn vijf veereenheden waarvan de veerkracht zich uitstrekt van normaal tot extra sterk (afb. 11). Denk eraan dat de veereenheid de maximaal mogelijke bewegingsvrijheid vastlegt.



Afb. 11

11. Regelmatige controle van de orthese

Om een correcte werking van de orthese en vooral van het toegepaste systeemgewricht **NEURO SWING Carbon** tijdens de test te garanderen, is het zinvol om de orthese, in het bijzonder echter de in de volgende tabel vermelde componenten, regelmatig te controleren op slijtage en functionaliteit. Het systeemgewricht moet zonder problemen en ongewone geluiden bewegen kunnen worden en noch zijdelingse speling noch speling rond de as hebben.

Gewrichtscomponent	Mogelijk probleem	Maatregel
O-ring voor borging van de veereenheid	Slijtage	O-ring vervangen
Veereenheid	Slijtage	Veereenheid vervangen
	Geluiden van de veereenheid	Veereenheid vervangen
Glijschijf	Slijtage	Glijschijf vervangen, zie hoofdstuk 11.1
Verzonken schroef met ronde binnen-zeskant	Slijtage	Verzonken schroef vervangen
Splitpenbout	Slijtage	Splitpenbout vervangen

Er wordt aangeraden om de schroefdraad van de splitpenbout bij elke controle schoon te maken met LOCTITE® 7063 snelreiniger. Laat de schroefdraad 10 minuten aan de lucht drogen.

Er wordt aangeraden om de schroef van de gewrichtsbehuizing bij elke controle te borgen met het juiste draaimoment en LOCTITE® 243 middelvast (zie hoofdstuk 9.4). Verwijder van tevoren alle lijmresten.



Fixeer bij de demontage van het systeemgewricht de splitpenbout bij het uitdraaien van de schroef aan de achterkant met een vinger. Hierdoor voorkomt u dat de splitpenbout uit de verlaging glijdt en het materiaal van de gewrichtsbehuizing beschadigd raakt.

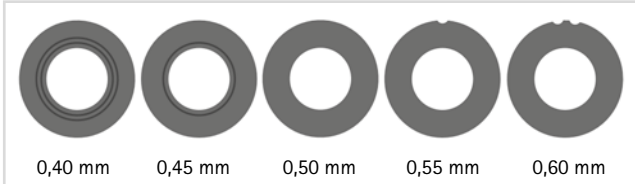


Afb. 12

Meer informatie over het onderhoud van het toegepaste systeem enkelgewricht **NEURO SWING Carbon** vindt u in de gebruiksaanwijzing voor de **NEURO SWING Carbon** (zie QR-code, afb. 12) op de website van FIOR & GENTZ.

11.1 Glijerschijven vervangen

Glijerschijven zijn verkrijgbaar in verschillende diktes (GS1911-040 is bijv. 0,40 mm dik). Elke dikte heeft een andere markering (afb. 13). Op de achterkant van dit producthandboek vindt u de artikelnummers van de voormonteerde glijerschijven. Gebruik voor de positionering van de glijerschijven de centreerdoorn voor de glijerschijven (afb. 14).



Afb. 13



Afb. 14

11.2 Vuil verwijderen

De testorthese **NEURO SWING FIT AFO** kan door meerdere personen worden gebruikt. Er wordt daarom aangeraden om de testorthese **NEURO SWING FIT AFO** na elk gebruik schoon te maken.

Wanneer geen zichtbare vervuiling aanwezig is, moet de gehele orthese met een voor ziekenhuizen geschikt desinfectiemiddel schoongemaakt/ingespoten worden en vóór het volgende gebruik helemaal gedroogd zijn.

Wanneer geen zichtbare vervuiling aanwezig is, kan de bekleding eenmalig op de hand worden gewassen. Bij hernieuwde vervuiling moet de bekleding worden vervangen.

Voor het schoonmaken van het gewricht moet u het systeemgewricht **NEURO SWING Carbon** demonteren. Demonteer de veereenheden niet. Maak vuile systeemcomponenten en de veereenheidhulzen schoon met een droge doek.

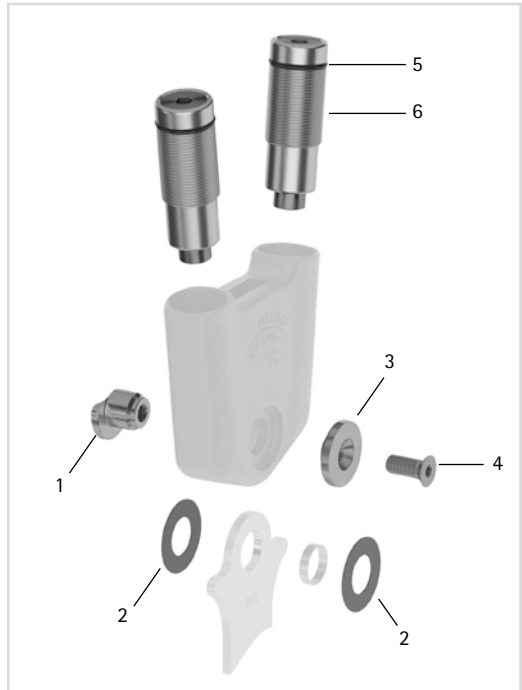
12. Reserveonderdelen

Als er bij uw testorthese NEURO SWING FIT AFO iets moet worden vervangen, zijn de volgende reserveonderdelen beschikbaar:

12.1 Explosietekeningen bekledingsset en NEURO SWING Carbon



Afb. 15



Afb. 16

12.2 Reserveonderdelen voor de testorthese NEURO SWING FIT AFO

12.2.1 Bekledingsset

Afb.	Artikelnummer voor systeembreedte			Orthesemaat	Componenten bekledingsset
	12 mm, links	12 mm, rechts			
15	AC5201-XXS/P/L	AC5201-XXS/P/R	XXS	PL3751-XXS/L vormstuk bekleding, zwart, links	
				PL3751-XXS/R vormstuk bekleding, zwart, rechts	
				KV1004-L450 klittenband met omkeerlus	
				GP1000-L090 bandbekleding	
				GP1201-L070 bandbekledingshouder	
Afb.	14 mm, links	14 mm, rechts	Orthesemaat	Componenten bekledingsset	
15	AC5202-XXS/P/L	AC5202-XXS/P/R	XXS	PL3751-XXS/L vormstuk bekleding, zwart, links	
				PL3751-XXS/R vormstuk bekleding, zwart, rechts	
				KV1004-L450 klittenband met omkeerlus	
				GP1000-L090 bandbekleding	
				GP1201-L070 bandbekledingshouder	
15	AC5202-XS/P/L	AC5202-XS/P/R	XS	PL3752-XS/L vormstuk bekleding, zwart, links	
				PL3752-XS/R vormstuk bekleding, zwart, rechts	
				KV1004-L450 klittenband met omkeerlus	
				GP1000-L090 bandbekleding	
				GP1201-L070 bandbekledingshouder	
Afb.	16 mm, links	16 mm, rechts	Orthesemaat	Componenten bekledingsset	
15	AC5203-S/P/L	AC5203-S/P/R	S	PL3753-S/L vormstuk bekleding, zwart, links	
				PL3753-S/R vormstuk bekleding, zwart, rechts	
				KV1004-L500 klittenband met omkeerlus	
				GP1000-L130 bandbekleding	
				GP1201-L100 bandbekledingshouder	
15	AC5203-M/P/L	AC5203-M/P/R	M	PL3753-M/L vormstuk bekleding, zwart, links	
				PL3753-M/R vormstuk bekleding, zwart, rechts	
				KV1004-L500 klittenband met omkeerlus	
				GP1000-L130 bandbekleding	
				GP1201-L100 bandbekledingshouder	
Afb.	20 mm, links	20 mm, rechts	Orthesemaat	Componenten bekledingsset	
15	AC5205-L/P/L	AC5205-L/P/R	L	PL3755-L/L vormstuk bekleding, zwart, links	
				PL3755-L/R vormstuk bekleding, zwart, rechts	
				KV1004-L550 klittenband met omkeerlus	
				GP1000-L130 bandbekleding	
				GP1201-L100 bandbekledingshouder	
15	AC5205-XL/P/L	AC5205-XL/P/R	XL	PL3755-XL/L vormstuk bekleding, zwart, links	
				PL3755-XL/R vormstuk bekleding, zwart, rechts	
				KV1004-L550 klittenband met omkeerlus	
				GP1000-L170 bandbekleding	
				GP1201-L130 bandbekledingshouder	

12.3 Reserveonderdelen voor het systeemkewricht **NEURO SWING Carbon**

Afb. 16 Pos.	Artikelnummer voor systeembreedte				Omschrijving
	12 mm	14 mm	16 mm	20 mm	
1	SF0591-C/1	SF0592-C/1	SF0593-C/1	SF0595-C/1	Splitpenbout
2	GS1409-*	GS1911-*	GS2413-*	GS2815-*	Glijerschijf*
3	SF0591-C/2	SF0592-C/2	SF0593-C/2	SF0595-C/2	Dekschijf
4	SC1404-L10	SC1405-L11	SC1406-L14	SC1406-L14	Verzonken schroef met ronde binnenzeskant

12.3.1 Glijerschijven

* Glijerschijven				
Artikelnummer voor systeembreedte				
12 mm	14 mm	16 mm	20 mm	
Ø = 14 mm	Ø = 19 mm	Ø = 24 mm	Ø = 28 mm	
GS1409-040	GS1911-040	GS2413-040	GS2815-040	
GS1409-045	GS1911-045	GS2413-045	GS2815-045	
GS1409-050	GS1911-050	GS2413-050	GS2815-050	
GS1409-055	GS1911-055	GS2413-055	GS2815-055	
GS1409-060	GS1911-060	GS2413-060	GS2815-060	

12.3.2 Veereenheden

Afb. 16 Pos.	Artikelnummer voor systeembreedte				Omschrijving
	12 mm	14 mm	16 mm	20 mm	
5	VE3771-085/13	VE3771-100/12	VE3771-12/12	VE3771-15/13	O-ring voor borging van de veereenheid
6	SF5801-C/15/03	SF5802-C/15/05	SF5803-C/15/07	SF5805-C/15/18	Veereenheid, blauw, normaal, max. 15° bewegingsvrijheid
6	SF5801-C/15/06	SF5802-C/15/11	SF5803-C/15/15	SF5805-C/15/25	Veereenheid, groen, gemiddeld, max. 15° bewegingsvrijheid
6	SF5801-C/10/12	SF5802-C/09/16	SF5803-C/10/21	SF5805-C/10/40	Veereenheid, wit, sterk, max. 10° bewegingsvrijheid
6	SF5801-C/10/19	SF5802-C/10/29	SF5803-C/10/31	SF5805-C/10/60	Veereenheid, geel, zeer sterk, max. 10° bewegingsvrijheid
6	SF5801-C/05/33	SF5802-C/05/53	SF5803-C/05/63	SF5805-C/05/99	Veereenheid, rood, extra sterk, max. 5° bewegingsvrijheid

13. Afvoer

Voer de orthese en de losse onderdelen ervan vakkundig af. Het hulpmiddel mag niet via het huisvuil worden afgevoerd (afb. 17). Neem voor de correcte terugwinning van herbruikbare afvalstoffen goed nota van de geldende nationale wettelijke bepalingen en plaatselijke voorschriften.



Afb. 17



Voor een vakkundige afvoer is het noodzakelijk om het systeemgewricht uit de orthese te demonteren.

14. Juridische aanwijzingen

Bij aankoop van dit hulpmiddel gelden onze algemene handels-, verkoop-, leverings- en betalingsvoorwaarden.

De informatie in dit producthandboek heeft betrekking op de actuele stand bij het ter perse gaan. Productgegevens zijn richtwaarden. Technische wijzigingen voorbehouden.

Alle auteursrechten, met name de rechten van verspreiding, vermenigvuldiging en vertaling, blijven uitsluitend aan FIOR & GENTZ Gesellschaft für Entwicklung und Vertrieb von orthopädietechnischen Systemen mbH voorbehouden. Nadruk, kopieën evenals overige vermenigvuldigingen van elektronische aard mogen ook bij wijze van uittreksel niet zonder schriftelijke toestemming van FIOR & GENTZ Gesellschaft für Entwicklung und Vertrieb von orthopädietechnischen Systemen mbH worden gemaakt.



Gemonteerde glij schijven voor linker orthese

1. GS _____ - _____

2. GS _____ - _____

Gemonteerde glij schijven voor rechter orthese

1. GS _____ - _____

2. GS _____ - _____

PB1150-DE/GB-2024-01

