



<p>Beschreibung</p>	<p>Die NEURO SWING FIT AFO Testorthese ist eine konfektionierte Unterschenkelorthese, die für eine spätere Versorgung mit einer AFO mit einem Systemknöchelgelenk mit dynamischem Dorsal- und Plantaranschlag wie z. B. dem NEURO SWING eingesetzt wird. Die Testorthese ist nicht für eine dauerhafte Patientenversorgung bzw. zum Verkauf an Patienten geeignet.</p>
<p>Eigenschaften</p>	<ul style="list-style-type: none"> - vormontiertes wasserfestes NEURO SWING Carbon Systemknöchelgelenk - antimikrobielles Unterschenkelshalenpolster mit einer Frottee- und einer Veloursbeschichtung - einstellbarer Klettgurt zum Fixieren der Orthese am Bein
<p>Material</p>	<ul style="list-style-type: none"> - Unterschenkelshale und Fußteil aus widerstandsfähigem carbonfaserverstärktem Kunststoff - integrierter Systemanker aus hochfestem Aluminium - integrierter Systemfußbügel aus rostfreiem Stahl

Die NEURO SWING FIT AFO Testorthesen sind vormontiert und werden in zwei Orthesen-Stoffbeuteln ausgeliefert.

- ➔ Die NEURO SWING FIT AFO Testorthesen sind nur als Set erhältlich, das aus einer linken und einer rechten Testorthese besteht.
- ➔ Die Federeinheiten sind nicht im Lieferumfang enthalten und müssen separat bestellt werden.



Set NEURO SWING FIT AFO Testorthese*							
Bein	ME	Schuhgröße	Orthesengröße	Artikelnummer für Systembreite			
				12 mm	14 mm	16 mm	20 mm
links rechts	Set	29-31	XXS	AC5201-XXS/LR	AC5202-XXS/LR	-	-
links rechts	Set	32-34	XS	-	AC5202-XS/LR	-	-
links rechts	Set	35-37	S	-	-	AC5203-S/LR	-
links rechts	Set	38-40	M	-	-	AC5203-M/LR	-
links rechts	Set	41-43	L	-	-	-	AC5205-L/LR
links rechts	Set	44-46	XL	-	-	-	AC5205-XL/LR

* Ermitteln Sie die Schuhgröße und wählen Sie die entsprechende Orthesengröße aus. Bei einem hohen Körpergewicht bzw. einer kräftigen Statur kann es nötig sein, eine größere Orthesengröße auszuwählen.

Die NEURO SWING FIT AFO Testorthese ist mit einem Kniestrumpf oder einem kniehohen Kompressionsstrumpf zu tragen.

Ersatzteile

Polsterset

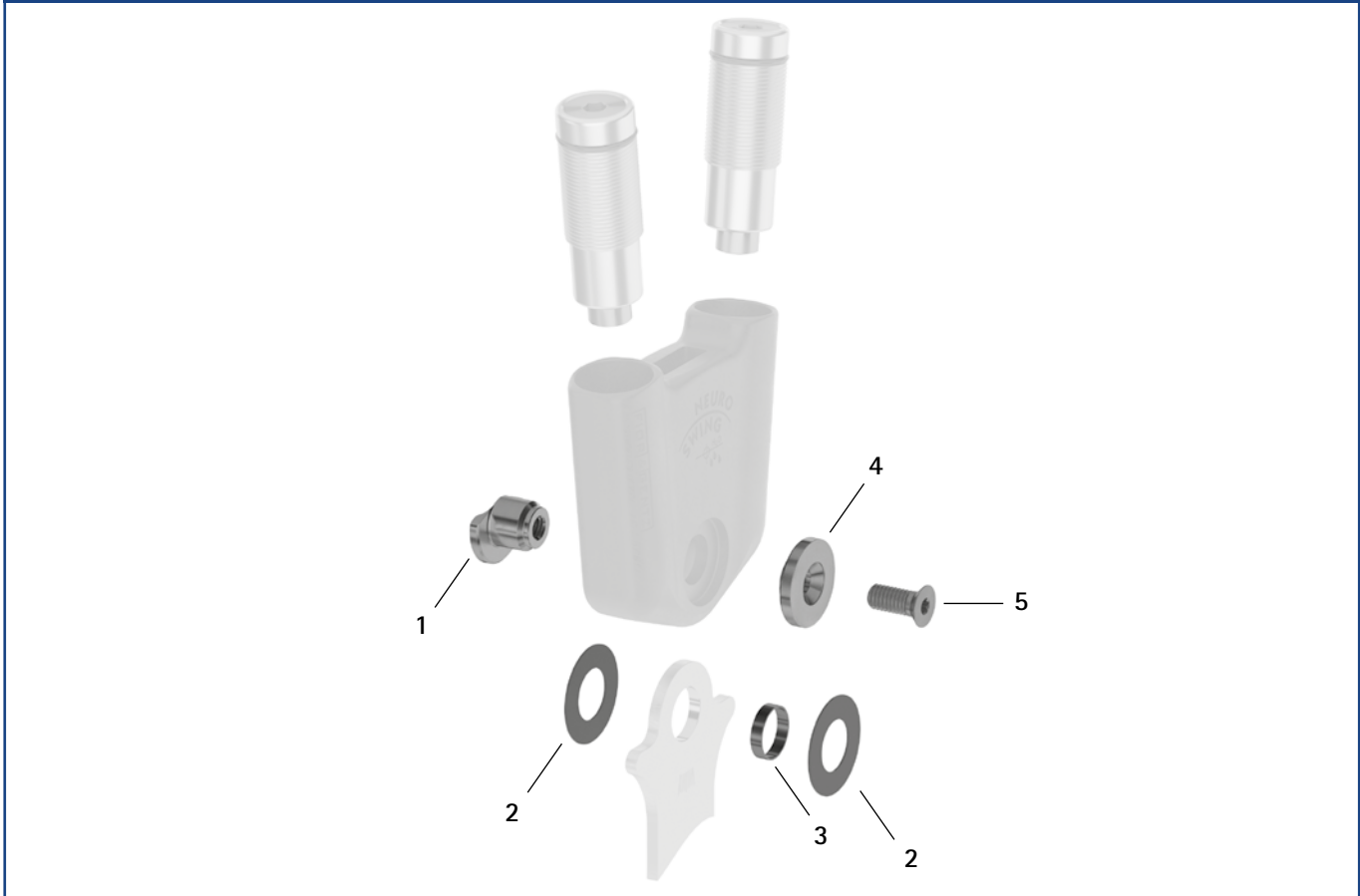


Polsterset*

Artikelnummer für Systembreite		Orthesengröße	Polsterset-Komponenten
12 mm, links	12 mm, rechts		
AC5201-XXS/P/L	AC5201-XXS/P/R	XXS	PL3751-XXS/L (Polsterzuschnitt, schwarz, links) PL3751-XXS/R (Polsterzuschnitt, schwarz, rechts) KV1004-L450 (Klettgurt mit Umlenkschleufe) GP1000-L090 (Gurtpolster) GP1201-L070 (Gurtpolsterträger)
14 mm, links	14 mm, rechts	Orthesengröße	Polsterset-Komponenten
AC5202-XXS/P/L	AC5202-XXS/P/R	XXS	PL3751-XXS/L (Polsterzuschnitt, schwarz, links) PL3751-XXS/R (Polsterzuschnitt, schwarz, rechts) KV1004-L450 (Klettgurt mit Umlenkschleufe) GP1000-L090 (Gurtpolster) GP1201-L070 (Gurtpolsterträger)
AC5202-XS/P/L	AC5202-XS/P/R	XS	PL3752-XS/L (Polsterzuschnitt, schwarz, links) PL3752-XS/R (Polsterzuschnitt, schwarz, rechts) KV1004-L450 (Klettgurt mit Umlenkschleufe) GP1000-L090 (Gurtpolster) GP1201-L070 (Gurtpolsterträger)
16 mm, links	16 mm, rechts	Orthesengröße	Polsterset-Komponenten
AC5203-S/P/L	AC5203-S/P/R	S	PL3753-S/L (Polsterzuschnitt, schwarz, links) PL3753-S/R (Polsterzuschnitt, schwarz, rechts) KV1004-L500 (Klettgurt mit Umlenkschleufe) GP1000-L130 (Gurtpolster) GP1201-L100 (Gurtpolsterträger)
AC5203-M/P/L	AC5203-M/P/R	M	PL3753-M/L (Polsterzuschnitt, schwarz, links) PL3753-M/R (Polsterzuschnitt, schwarz, rechts) KV1004-L500 (Klettgurt mit Umlenkschleufe) GP1000-L130 (Gurtpolster) GP1201-L100 (Gurtpolsterträger)
20 mm, links	20 mm, rechts	Orthesengröße	Polsterset-Komponenten
AC5205-L/P/L	AC5205-L/P/R	L	PL3755-L/L (Polsterzuschnitt, schwarz, links) PL3755-L/R (Polsterzuschnitt, schwarz, rechts) KV1004-L550 (Klettgurt mit Umlenkschleufe) GP1000-L130 (Gurtpolster) GP1201-L100 (Gurtpolsterträger)
AC5205-XL/P/L	AC5205-XL/P/R	XL	PL3755-XL/L (Polsterzuschnitt, schwarz, links) PL3755-XL/R (Polsterzuschnitt, schwarz, rechts) KV1004-L550 (Klettgurt mit Umlenkschleufe) GP1000-L170 (Gurtpolster) GP1201-L130 (Gurtpolsterträger)

* Das Polsterset beinhaltet den Polsterzuschnitt (links oder rechts je nach Bestellung) aus xDRY Frottee-Polstermaterial, den Klettgurt mit Umlenkschleufe, das Gurtpolster und den Gurtpolsterträger mit 2 selbstklebenden Klettthakenpunkten.

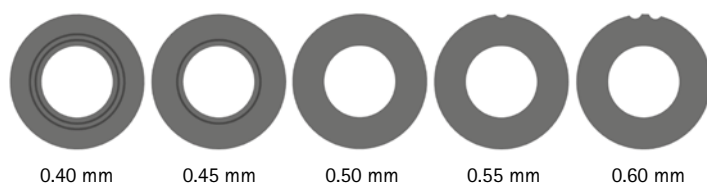
Ersatzteile



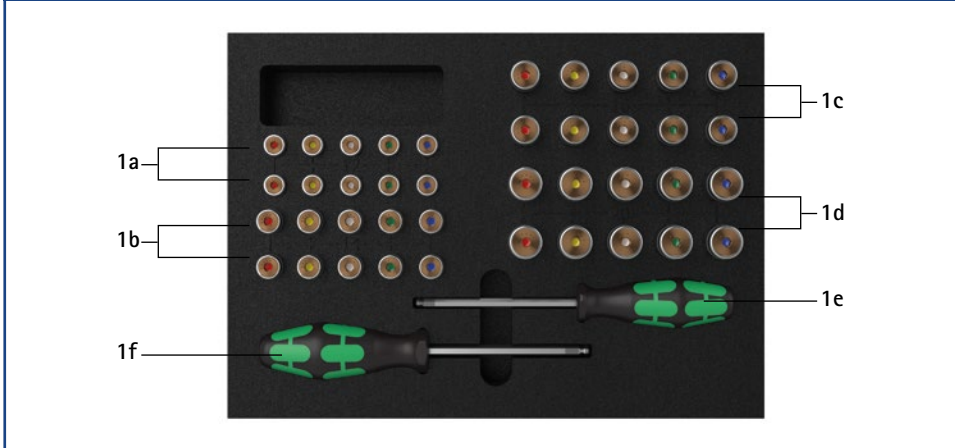
Pos.	Artikelnummer für Systembreite				Bezeichnung
	12 mm	14 mm	16 mm	20 mm	
1	SF0591-C/1	SF0592-C/1	SF0593-C/1	SF0595-C/1	Splintbolzen
2	GS1409-*	GS1911-*	GS2413-*	GS2815-*	Gleitscheibe*
3	BR1009-L020	BR1211-L025	BR1312-L030	BR1514-L030	Gleitbuchse
4	SF0591-C/2	SF0592-C/2	SF0593-C/2	SF0595-C/2	Deckscheibe
5	SC1404-L10	SC1405-L11	SC1406-L14	SC1406-L14	Senkschraube mit Innensechsrund

* Gleitscheiben				
	Artikelnummer für Systembreite			
	12 mm	14 mm	16 mm	20 mm
$\varnothing = 14 \text{ mm}$	$\varnothing = 19 \text{ mm}$	$\varnothing = 24 \text{ mm}$	$\varnothing = 28 \text{ mm}$	
GS1409-040	GS1911-040	GS2413-040	GS2815-040	
GS1409-045	GS1911-045	GS2413-045	GS2815-045	
GS1409-050	GS1911-050	GS2413-050	GS2815-050	
GS1409-055	GS1911-055	GS2413-055	GS2815-055	
GS1409-060	GS1911-060	GS2413-060	GS2815-060	

Die letzten drei Ziffern der Artikelnummer stehen für die Dicke der Gleitscheibe, z. B. GS1409-040. Die Dicke dieser Gleitscheibe ist 0,40 mm. Insgesamt sind die Gleitscheiben in fünf Dicken erhältlich. Die Dicke einer Gleitscheibe wird durch die Markierungen angezeigt. Eine Gleitscheibe mit zwei Rillen hat beispielsweise eine Dicke von 0,40 mm, während eine Gleitscheibe mit einer Kerbe eine Dicke von 0,55 mm besitzt. Nutzen Sie zur Positionierung der Gleitscheiben den Gleitscheibenzentrierdorn (Art.-Nr.: WE5500).



Federeinheiten im Koffer (1)



Ersatzteile Federeinheit



Federeinheiten im Koffer

Pos.	Artikelnummer	Bezeichnung
1	SF5800-C	1 x Federeinheitenset im Koffer mit Werkzeug
ohne Abb.	SF5800-C/0	1 x Koffer für Federeinheiten zur eigenen Befüllung mit Werkzeug (ohne Federeinheiten)
1a	s. Tabelle Federeinheiten	je 2 x blaue, grüne, weiße, gelbe und rote Federeinheiten für NEURO SWING Carbon 12 mm
1b	s. Tabelle Federeinheiten	je 2 x blaue, grüne, weiße, gelbe und rote Federeinheiten für NEURO SWING Carbon 14 mm
1c	s. Tabelle Federeinheiten	je 2 x blaue, grüne, weiße, gelbe und rote Federeinheiten für NEURO SWING Carbon 16 mm
1d	s. Tabelle Federeinheiten	je 2 x blaue, grüne, weiße, gelbe und rote Federeinheiten für NEURO SWING Carbon 20 mm
1e	WZ5112-4010	1 x Innensechskant-Kugelschraubendreher, 4 x 100 mm
1f	WZ5112-5010	1 x Innensechskant-Kugelschraubendreher, 5 x 100 mm

Federeinheiten (für ein NEURO SWING Carbon Systemknöchelgelenk benötigen Sie zwei der folgenden Federeinheiten):

12 mm	Artikelnummer für Systembreite			Bezeichnung	ME
	14 mm	16 mm	20 mm		
SF5801-C/15/03	SF5802-C/15/05	SF5803-C/15/07	SF5805-C/15/18	Federeinheit, blau, normal, max. 15° Bewegungsfreiheit	Stück
SF5801-C/15/06	SF5802-C/15/11	SF5803-C/15/15	SF5805-C/15/25	Federeinheit, grün, mittel, max. 15° Bewegungsfreiheit	Stück
SF5801-C/10/12	SF5802-C/09/16	SF5803-C/10/21	SF5805-C/10/40	Federeinheit, weiß, stark, max. 10° Bewegungsfreiheit	Stück
SF5801-C/10/19	SF5802-C/10/29	SF5803-C/10/31	SF5805-C/10/60	Federeinheit, gelb, sehr stark, max. 10° Bewegungsfreiheit	Stück
SF5801-C/05/33	SF5802-C/05/53	SF5803-C/05/63	SF5805-C/05/99	Federeinheit, rot, extra stark, max. 5° Bewegungsfreiheit	Stück

Ersatzteile Federeinheiten

Pos.	Artikelnummer für Systembreite				Bezeichnung
	12 mm	14 mm	16 mm	20 mm	
2	VE3771-085/13	VE3771-100/12	VE3771-12/12	VE3771-15/13	O-Ring zur Sicherung der Federeinheit*

* Ein zusätzlicher O-Ring ist im Lieferumfang der Federeinheiten enthalten.

Federeinheitengewichte [g]

Federeinheit	Artikelnummer	Systembreite			
		12 mm	14 mm	16 mm	20 mm
Federeinheit, blau, normal, max. 15° Bewegungsfreiheit	s. Tabelle Federeinheiten	12	19	33	64
Federeinheit, grün, mittel, max. 15° Bewegungsfreiheit	s. Tabelle Federeinheiten	14	25	43	69
Federeinheit, weiß, stark, max. 10° Bewegungsfreiheit	s. Tabelle Federeinheiten	17	29	48	78
Federeinheit, gelb, sehr stark, max. 10° Bewegungsfreiheit	s. Tabelle Federeinheiten	18	29	47	86
Federeinheit, rot, extra stark, max. 5° Bewegungsfreiheit	s. Tabelle Federeinheiten	18	28	49	86

➔ Federeinheiten müssen separat bestellt werden.

