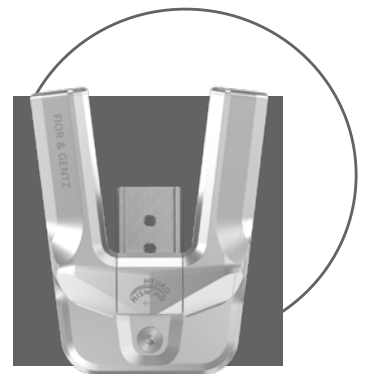
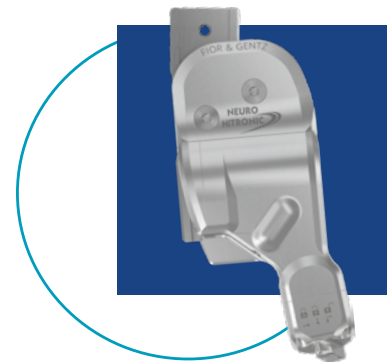


Produktkatalog

Systemgelenke und Systemgelenkschienen

ONLINE-AKTUALISIERUNG
04/2024



Sehr geehrte Kundinnen und Kunden,

mit der Neuauflage dieses Kataloges stellen wir Ihnen neben unserem gesamten Produktportfolio kurz vor, welche innovativen Produktneuheiten bei FIOR & GENTZ erschienen sind. Wir möchten mit der Entwicklung unserer Produkte einen Beitrag leisten und Sie bei Ihrem Handwerk unterstützen, damit Sie Ihre Patienten bestmöglich mit maßgefertigten Orthesen versorgen können.



Neue Systemknöchelgelenke mit plug + go Modularität

Wir haben unser Produktportfolio um drei weitere Systemknöchelgelenke erweitert: Das NEURO CLASSIC-SPRING ersetzt das NEURO SPRING Systemknöchelgelenk. Das NEURO VARIO-SPRING 2 wurde mit plug + go Modularität konzipiert und ist eine Weiterentwicklung des NEURO VARIO-SPRING Systemknöchelgelenkes. Das NEURO HiSWING ist weltweit das erste hydraulische Knöchelgelenk der Orthetik. Die Produktreihe der Systemknöchelgelenke mit plug + go Modularität umfasst jetzt neun Systemgelenke, die es ermöglichen, die Funktion der Orthese schnell und einfach durch Austauschen der Funktionseinheiten an die Bedürfnisse des Patienten anzupassen.

Neue Systemkniegelenke mit plug + go Modularität

Dem Bereich der Systemkniegelenke wurden zwei neue, frei bewegliche Systemkniegelenke hinzugefügt, die mit der plug + go Modularität konzipiert wurden. Das NEURO VARIO 2 ermöglicht eine einfache, stufenlose Einstellbarkeit auf Knieebene und das NEURO VARIO-SWING bietet zusätzlich einen dynamischen Extensionsanschlag. Ähnliche Funktionen kennen Sie bereits von unseren Systemknöchelgelenken. Dank dieser Gemeinsamkeiten lässt sich nun auch eine KAFO auf beiden Gelenkebenen stufenlos und unkompliziert auf die Bedürfnisse des Patienten einstellen. Die Systemkniegelenke sind jetzt in den vier Systembreiten 12 mm, 14 mm, 16 mm und 20 mm verfügbar.



Elektrohydraulisches Systemkniegelenk NEURO HiTRONIC

Die Produktreihe der automatischen Systemkniegelenke wurde um das elektrohydraulische Systemkniegelenk NEURO HiTRONIC erweitert. Die Entwicklung eines solchen Systemgelenkes erforderte neue Technologien und Lösungsansätze, da ein Gelenk für eine maßgefertigte Orthese deutlich kleiner sein muss als beispielsweise ein Gelenk für eine Prothese. Das Systemgelenk muss neben dem Bein Platz finden und unkompliziert unter eine Hose passen. Aus diesen Anforderungen heraus entstand die verbaute Mikrohydraulik, die in ihrer Größe und Funktionalität einzigartig ist.



Wir bedanken uns für die vertrauensvolle Zusammenarbeit und wünschen Ihnen viel Erfolg bei der Versorgung Ihrer Patientinnen und Patienten. Wir freuen uns weiterhin über Ihr hilfreiches Feedback!

Mit besten Grüßen aus Lüneburg
Ihr FIOR & GENTZ Team

Titelseite

KAFO mit NEURO TRONIC Systemkniegelenk und NEURO HiSWING Systemknöchelgelenk, Orthesenschuh CROSSROADS
Kleine Abbildungen von oben nach unten: NEURO HiTRONIC, NEURO LOCK Carbon, NEURO HiSWING

Service und Support	A1
360°-Orthetik	A2 – A4
Webshop und Orthesen-Konfigurator	A5 – A6
Aktuelles	A7 – A8
Gelenkübersicht	A9 – A12
Systemknöchelgelenke	
Systemknöchelgelenke ohne Dorsalanschlag	
NEURO CLASSIC	A10.1 – A10.12
NEURO CLASSIC Carbon	A20.1 – A20.8
NEURO CLASSIC-SPRING	A30.1 – A30.10
NEURO CLASSIC-SWING	A40.1 – A40.10
Systemknöchelgelenke mit statischem Dorsalanschlag	
NEURO CLASSIC	A10.1 – A10.12
NEURO VARIO-CLASSIC	B10.1 – B10.8
NEURO VARIO-CLASSIC 2	B20.1 – B20.10
NEURO VARIO	B30.1 – B30.8
NEURO VARIO 2	B40.1 – B40.10
NEURO VARIO-SPRING	B50.1 – B50.8
NEURO VARIO-SPRING 2	B60.1 – B60.10
NEURO VARIO-SWING	B70.1 – B70.10
Systemknöchelgelenke mit dynamischem Dorsalanschlag	
NEURO SWING-CLASSIC	C10.1 – C10.10
NEURO SWING	C20.1 – C20.10
NEURO SWING 2	C30.1 – C30.10
NEURO HiSWING	C40.1 – C40.10
NEURO HiSWING R+	C50.1 – C50.12
NEURO SWING Carbon	C60.1 – C60.10
Systemkniegelenke	
Frei bewegliche Systemkniegelenke ohne Rückverlagerung	
NEURO CLASSIC zero	D10.1 – D10.8
NEURO VARIO zero	D20.1 – D20.8
Frei bewegliche Systemkniegelenke und Systemgelenkschienen mit integrierter Rückverlagerung	
NEURO CLASSIC	E10.1 – E10.8
NEURO VARIO	E20.1 – E20.8
NEURO VARIO 2	E30.1 – E30.7
NEURO VARIO-SWING	E40.1 – E40.8
NEURO ACTIVE Systemkniegelenk	E50.1 – E50.8
NEURO ACTIVE Systemgelenkschiene	E60.1 – E60.8
NEURO CLASSIC Carbon	E70.1 – E70.7
Automatische Systemkniegelenke	
NEURO MATIC	F10.1 – F10.9
NEURO TRONIC	F20.1 – F20.8
NEURO HiTRONIC	F30.1 – F30.10
NEURO HiTRONIC Testgelenk	F30.11 – F30.12
Gesperrte Systemkniegelenke	
NEURO LOCK	G10.1 – G10.9
NEURO LOCK MAX	G20.1 – G20.9
NEURO FLEX MAX Sperrfunktion	G30.1 – G30.9
NEURO FLEX MAX Rastensperrfunktion	G40.1 – G40.9
NEURO LOCK Carbon	G50.1 – G50.8
Testorthesen	H1 – H6
Gleitscheiben	I1 – I2
Systemschienen und Systemanker	J1 – J11
Werkzeuge	K1 – K14
Materialien	L1 – L16
Orthesenschuhe	
CROSSROADS	M10.1 – M10.4
PARKSTREET	M20.1 – M20.2
URBANSTREET	M30.1 – M30.2
CITYDRIVE	M40.1 – M40.2
Rücksendung	N1

VERKAUF IM INNENDIENST

Unser kompetentes Team im Innendienst ist Ihr Ansprechpartner für Bestellungen und die Bearbeitung Ihrer Kundendaten. Auch bei fachlichen Fragen erhalten Sie hier die bestmögliche Beratung. Es steht Ihnen von Montag bis Freitag zwischen 8 und 17 Uhr zur Verfügung.

+49 4131 24445-0

VERKAUF IM AUSSENDIENST

Unsere Außendienstmitarbeiter beraten Sie bei allen Fragen rund um die technische Orthopädie. Sie bieten kompetenten technischen Support und Service persönlich bei Ihnen vor Ort in Form von Beratung, Schulungen und Verkauf.

Auf unserer Website finden Sie den Außendienstmitarbeiter, der für Ihr Gebiet zuständig ist. Wenden Sie sich direkt an ihn oder lassen Sie sich von unserer Zentrale verbinden.

WWW.FIOR-GENTZ.DE

↳ [KONTAKT & HÄNDLERSUCHE](#)

TECHNISCHER SUPPORT

Für eine technische Beratung bei der Auswahl von Systembauteilen und bei Fragen zu unseren Systemgelenken, Materialien, Werkzeugen oder einer Konfiguration bieten wir Ihnen von Montag bis Freitag zwischen 8 und 17 Uhr telefonischen Support aus unserem Firmensitz in Lüneburg.

Kontaktieren Sie uns telefonisch unter +49 4131 24445-0. Wir stellen Sie anschließend zur technischen Beratung durch. Sie erreichen uns auch unter support@fior-gentz.de.

Nach Absprache ist auch ein Videoanruf möglich.

Ihr Vorteil: Durch eine persönliche und fachliche Beratung erhalten Sie detaillierte Informationen zu den Produkten und zu Ihrer Konfiguration, die Sie auch als Vorlage für die Erstellung des Kostenvoranschlags nutzen können.



360° ORTHETIK

Unser Konzept 360°-Orthetik beschreibt die 6 Schritte zur Herstellung einer Orthese:

Patientenbefundung, Planung der Orthese, Modelltechnik, Herstellung, Übergabe und Wartung der Orthese. Darüber hinaus finden Sie bei uns ein breites Angebot an Materialien,

die Sie bei der Umsetzung unseres Orthesenkonzepts unterstützen. Besuchen Sie unsere Website, auf der zu jedem der 6 Schritte hilfreiche Online-Tutorials zu finden sind.

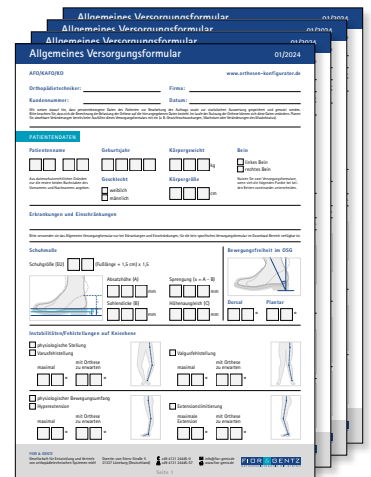
WWW.FIOR-GENTZ.DE
↳ ONLINE-TUTORIALS

1. PATIENTENBEFUNDUNG

- + Erfassung und Dokumentation aller relevanter Patientendaten mit Versorgungsformularen
- + Grundlage zur Kommunikation mit unserem Technischen Support
- + Basis für die Nutzung des Orthesen-Konfigurators

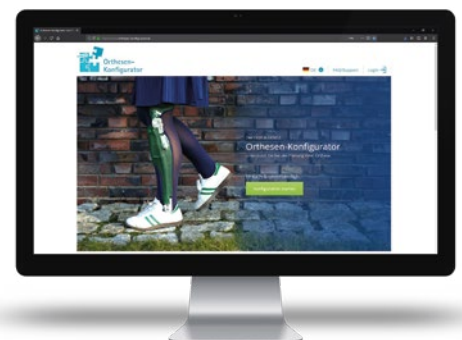


WWW.FIOR-GENTZ.DE
↳ DOWNLOADS/VERSORGUNGSFORMULARE



2. PLANUNG DER ORTHESE

- + optimale, effiziente Zusammenstellung aller Systembauteile durch Empfehlungen für die Orthesenkonstruktion im Orthesen-Konfigurator
- + Vorschläge für Materialien, Werkzeuge und vieles mehr
- + Kalkulationsempfehlung auf Basis der Konfiguration für den Kostenträger
- + Anbindung an den Webshop zur Angebotsanfrage und Bestellung



WWW.ORTHESEN-KONFIGURATOR.DE

3. MODELLTECHNIK

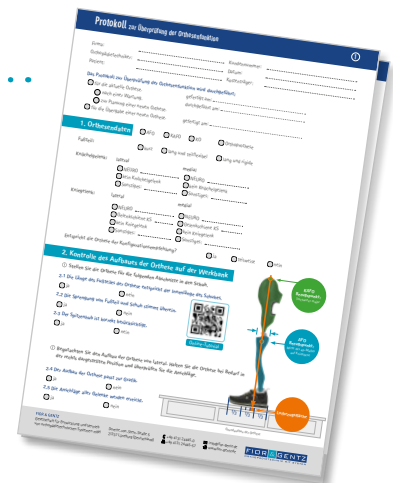
- + Positionierung der mechanischen Drehpunkte auf Knöchel- und Kniehöhe
- + Gipsnegativ- und Gipspositiv-Erstellung als Basis für den Bau der Orthese
- + Gipspositiv-Modellierung als Vorbereitung für eine optimale Passform und harmonische Optik der Orthese

4. HERSTELLUNG DER ORTHESE

- + Anfertigung einer kompletten Orthese nach Anleitung unserer Online-Tutorials
- + kurze, spezifische Anleitungen für besondere Arbeitstechniken und ausgewählte Produkte
- + vollständige Arbeitstechniken oder explizite Beispiele zu einzelnen Schritten und Systemgelenken
- + Systembauteile und Materialien nach dem FIOR & GENTZ Orthesenkonzept

5. ÜBERGABE DER ORTHESE

- + Überprüfung des Aufbaus, der Funktion und des komfortablen Sitzes der Orthese
- + Qualitätskontrolle auf der Werkbank sowie statisch und dynamisch am Patienten
- + Dokumentation der Versorgungsergebnisse mit dem Protokoll zur Überprüfung der Orthesenfunktion



WWW.FIOR-GENTZ.DE

↳ [ONLINE-TUTORIALS\ÜBERGABE DER ORTHESE](#)

6. WARTUNG DER ORTHESE

- + Überprüfung des Systemgelenks auf Verschleiß und Funktionalität
- + Untersuchung auf Spiel und Leichtgängigkeit
- + Reinigung und Kontrolle der einzelnen Systembauteile

WEBSHOP

Der Webshop stellt Ihnen in einer anwendungsfreundlichen und interaktiven Oberfläche das gesamte FIOR & GENTZ Produktsortiment zur Verfügung – von Systemgelenken bis zu Orthesenschuhen. Sie finden außerdem immer die passenden Werkzeuge, Materialien und Zubehörteile zugehörig zum ausgewählten Produkt.



WEBSHOP.FIOR-GENTZ.DE



ORTHESEN-KONFIGURATOR

Mit dem Orthesen-Konfigurator können Sie eine reproduzierbare Orthese erstellen sowie die Orthesendaten speichern – ein wichtiger Baustein für Ihre dokumentierte Versorgung. Füllen Sie das Versorgungsformular aus und rufen Sie den Orthesen-Konfigurator über unsere Website oder www.orthesen-konfigurator.de auf. Sie werden anschließend durch folgende Schritte geführt:



1 Patientendaten

Im ersten Schritt geben Sie alle Patientendaten an, die für die Planung Ihrer Orthese relevant sind.



2 Systembauteile

In diesem zentralen Abschnitt erhalten Sie Vorschläge zum Orthesendesign und zu Systembauteilen. Die Vorschläge sind funktionell auf die Patientendaten abgestimmt und werden den zu erwartenden Belastungen gerecht.



3 Individuelle Anpassungen

Im dritten Schritt können Sie die Form und das Material Ihrer Systemgelenke anpassen.



4 Ergebnis

Im letzten Schritt können Sie Ihr Konfigurationsergebnis speichern, versenden und zur Versorgungsdokumentation ausdrucken. Des Weiteren können Sie sich eine Kalkulationsempfehlung erstellen lassen und Artikel direkt über den Webshop bestellen.



Orthesen-
Konfigurator

FIOR & GENTZ AUF SOCIAL MEDIA

Ob als Anwender/in oder Orthopädietechniker/in: Teilen Sie Ihre Fotos und Storys mit unseren Produkten mit **#fiorgentz**.

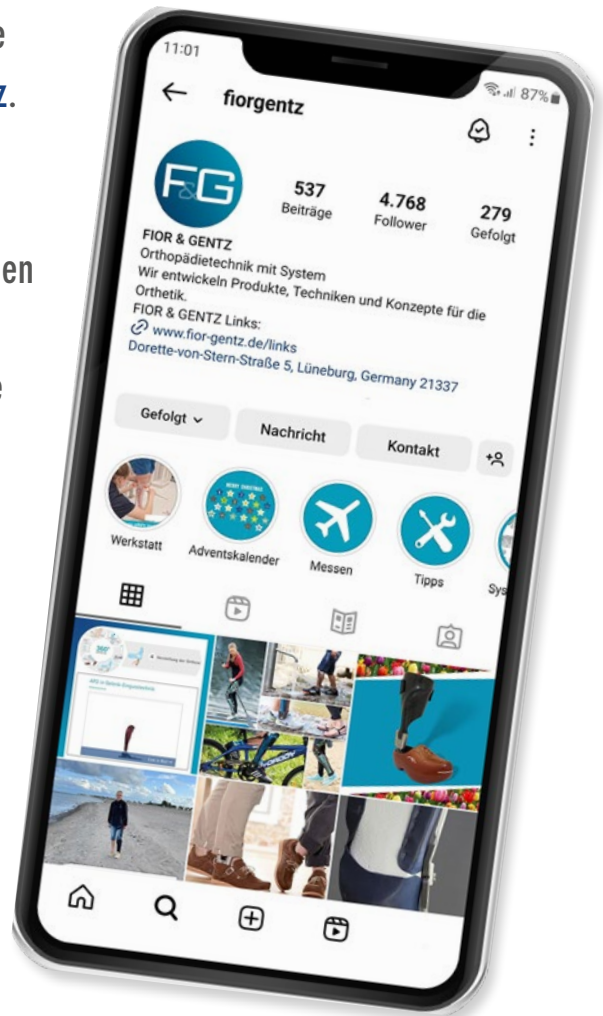
Wir freuen uns über jedes Feedback und möchten diese Plattform nutzen, um einen regen Austausch von Erfahrungen und das Teilen von Erkenntnissen zu ermöglichen.

Zusammen machen wir Orthesen sichtbar und erzählen die Geschichten, die hinter den Posts stecken.

FOLGEN SIE UNS UND NUTZEN SIE UNSEREN HASHTAG:

#FIORGENTZ

    @FIORGENTZ



EXPERTMAIL



In unserem Newsletter EXPERTMAIL finden Sie alle Neuigkeiten auf einen Blick. Themen aus den Bereichen Orthesenbau, neue Funktionen von Systemgelenken, Orthesen-Konfigurator sowie aktuelle Informationen zu neuen Produkten, Änderungen und Erweiterungen werden hier behandelt. Für Orthopädietechniker/innen und alle Interessierten.

Abonnieren Sie die EXPERTMAIL auf unserer Website.



WWW.FIOR-GENTZ.DE

↳ UNTERNEHMEN\EXPERTMAIL

Systemknöchelgelenke

jetzt mit **plug+go**
MODULARITÄT



- + EINFACH UND SCHNELL
IN DER MONTAGE
- + FLEXIBEL IM EINSATZ



Unsere Systemknöchelgelenke mit **plug+go** Modularität verfügen über baugleiche Systemfußbügel, Gelenkoberteile und Montage-/Gießdummys. Alle funktionalen Unterschiede liegen in der Funktionseinheit. Die gelenkspezifische Funktionseinheit ist alles, was Sie benötigen, um zwischen Systemknöchelgelenken mit **plug+go** Modularität umzurüsten.



OHNE DORSALANSCHLAG

NEURO CLASSIC



ab Katalogseite A10.1

NEURO CLASSIC



ab Katalogseite A10.1

NEURO CLASSIC^{H₂O}



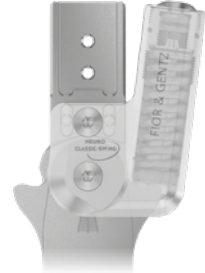
ab Katalogseite A20.1

NEURO CLASSIC-SPRING



ab Katalogseite A30.1

NEURO CLASSIC-SWING



ab Katalogseite A40.1



MIT STATISCHEM DORSALANSCHLAG

NEURO CLASSIC



ab Katalogseite A10.1

NEURO VARIO-CLASSIC



ab Katalogseite B10.1

NEURO VARIO-CLASSIC²



ab Katalogseite B20.1

NEURO VARIO



ab Katalogseite B30.1

NEURO VARIO²



ab Katalogseite B40.1

NEURO VARIO-SPRING



ab Katalogseite B50.1

NEURO VARIO-SPRING²



ab Katalogseite B60.1

NEURO VARIO-SWING



ab Katalogseite B70.1



MIT DYNAMISCHEM DORSALANSCHLAG

**NEURO
SWING-CLASSIC**



ab Katalogseite C10.1

**NEURO
SWING**



ab Katalogseite C20.1

**NEURO
SWING²**



ab Katalogseite C30.1

**NEURO
HISWING**



ab Katalogseite C40.1

**NEURO^{R+}
HISWING**



ab Katalogseite C50.1

**NEURO
SWING^{H₂O}**



ab Katalogseite C60.1

↑ Die Darstellung der Systemkniegelenke ist mit Ausnahme von NEURO CLASSIC Carbon (16 mm) in der Systembreite 20 mm.



FREI BEWEGLICH OHNE RÜCKVERLAGERUNG

**NEURO
CLASSIC**
zero



ab Katalogseite D10.1

**NEURO
VARIO**
zero



ab Katalogseite D20.1



FREI BEWEGLICH MIT RÜCKVERLAGERUNG

**NEURO
CLASSIC**



ab Katalogseite E10.1

**NEURO
VARIO**



ab Katalogseite E20.1

**NEURO
VARIO 2**



ab Katalogseite E30.1

**NEURO
VARIO-SWING**



ab Katalogseite E40.1

**NEURO
ACTIVE**



ab Katalogseite E50.1

**NEURO
ACTIVE**



ab Katalogseite E60.1

**NEURO
CLASSIC** H₂O



ab Katalogseite E70.1



AUTOMATISCH

**NEURO
MATIC**



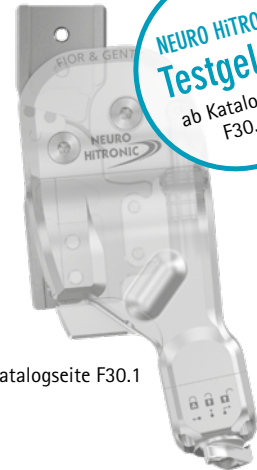
ab Katalogseite F10.1

**NEURO
TRONIC**



ab Katalogseite F20.1

**NEURO
HiTRONIC**



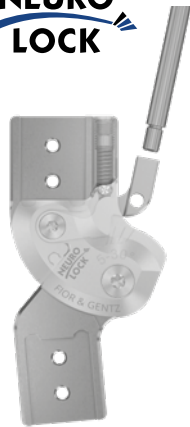
ab Katalogseite F30.1

**NEURO HiTRONIC
Testgelenk**
ab Katalogseite
F30.11



GESPERRT

**NEURO
LOCK**



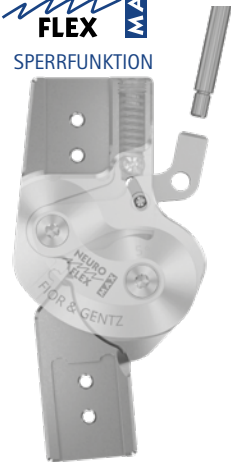
ab Katalogseite G10.1

**NEURO
LOCK** **MAX**



ab Katalogseite G20.1

**NEURO
FLEX** **MAX**
SPERRFUNKTION



ab Katalogseite G30.1

**NEURO
FLEX** **MAX**
RASTENSPERRFUNKTION



ab Katalogseite G40.1

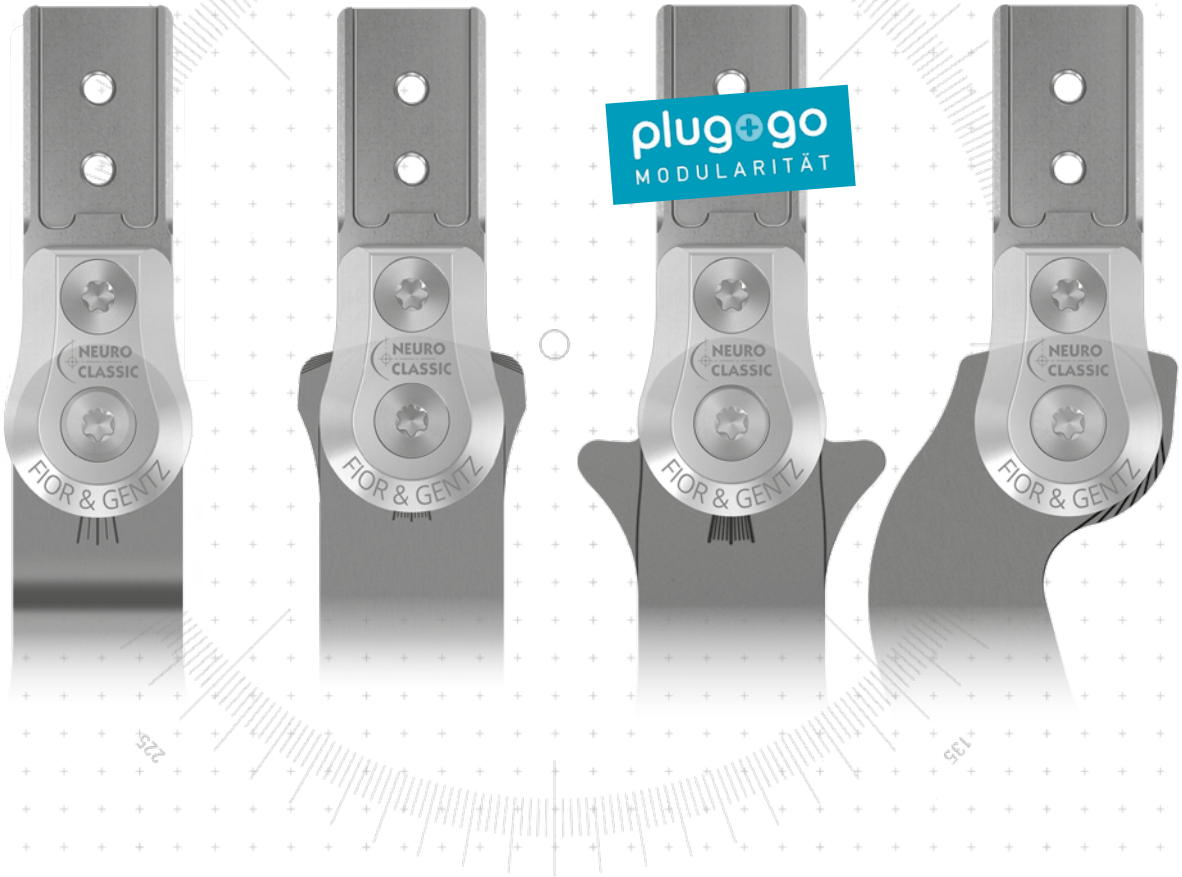
**NEURO
LOCK** **H₂O**







ab Katalogseite G50.1

↑ Die Darstellung der Systemkniegelenke ist in der Systembreite 20 mm.

NEURO CLASSIC



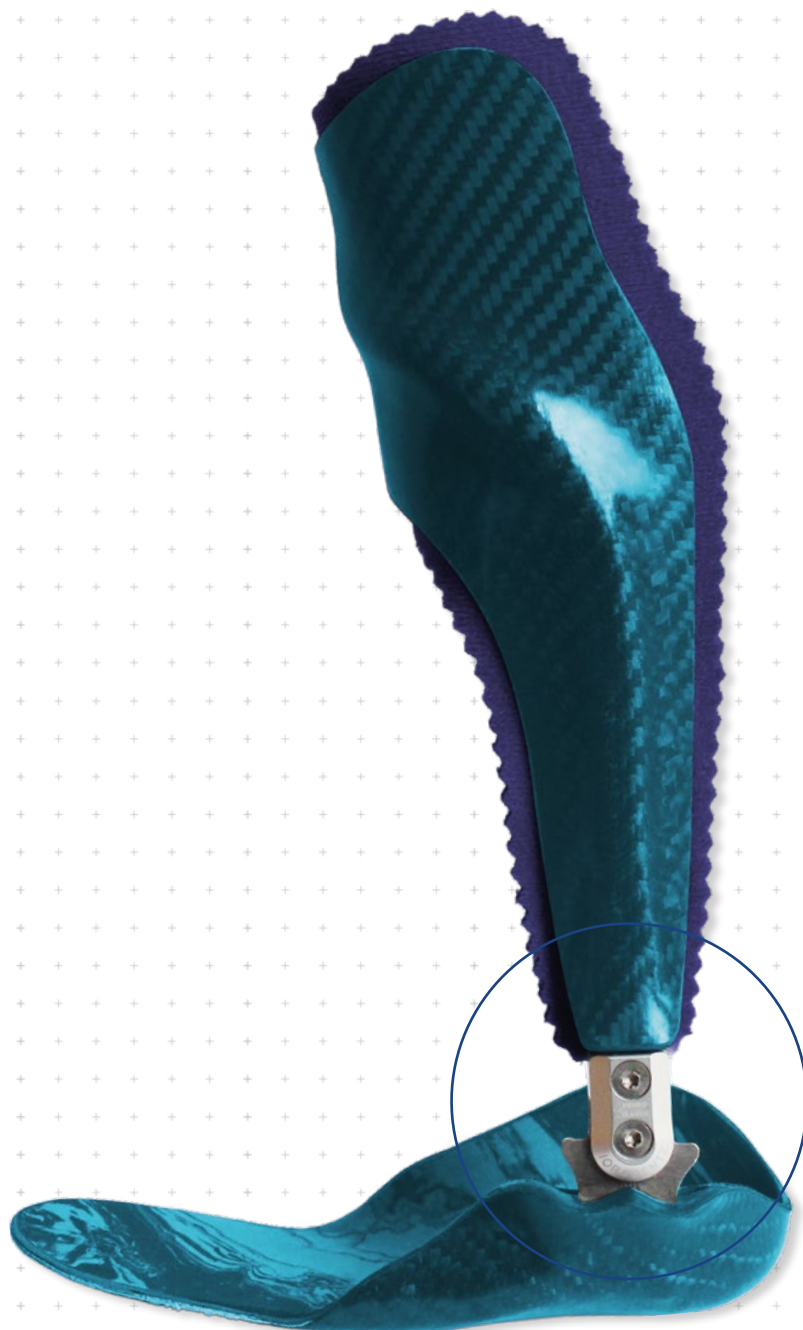
	Dorsalanschlag	Plantaranschlag	Dorsalanschlag	Plantaranschlag
Hauptfunktion	 ohne frei beweglicher Systemfußbügel	 ohne frei beweglicher Systemfußbügel	 statisch statischer Systemfußbügel	 statisch statischer Systemfußbügel
Anpassungsmöglichkeiten			einfeilbar	einfeilbar
Weitere Funktionen			ohne durch Einfeilen	ohne durch Einfeilen

Das NEURO CLASSIC Systemknöchelgelenk ist als Mitläufer für Systemknöchelgelenke mit plug + go Modularität und auch als Mitläufer für NEURO CLASSIC-SPRING und NEURO CLASSIC-SWING einsetzbar.

Das NEURO CLASSIC Systemknöchelgelenk ist als Mitläufer mit passendem Systemfußbügel umrüstbar auf das Hauptgelenk durch Austauschen der Deckplatte gegen die jeweilige Funktionseinheit/Deckplatte.

plug+go
MODULARITÄT

Das NEURO CLASSIC Systemknöchelgelenk mit plug + go Modularität ist umrüstbar auf die NEURO SWING, NEURO SWING-CLASSIC, NEURO VARIO-CLASSIC 2, NEURO VARIO 2, NEURO VARIO-SPRING 2, NEURO VARIO-SWING, NEURO SWING 2 und NEURO HISWING Systemknöchelgelenke durch Austauschen der Funktionseinheit und des Splintbolzens und bei NEURO HISWING durch zusätzliches Montieren der Wasserwaage.



NEURO CLASSIC

NEURO CLASSIC Carbon

NEURO CLASSIC-SPRING

NEURO CLASSIC-SWING



10 mm



12 mm



14 mm



16 mm



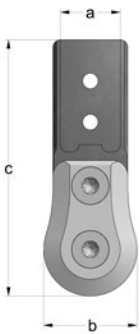
20 mm

Gelenkmaße [mm]

Maß	Bezeichnung	Systembreite a				
		10 mm	12 mm	14 mm	16 mm	20 mm
b	Gelenkkopfbreite	13	17	22	25	28
c	Gelenkhöhe	40	50	62,5	68,5	74
	Gelenkdicke	8	9	10	11,5	12

Gelenkgewichte [g]

Material	ME	Systembreite				
		10 mm	12 mm	14 mm	16 mm	20 mm
Stahl	Stück	15	28	43	60	85
Titan	Stück	-	19	30	41	56



Das NEURO CLASSIC Systemknöchelgelenk wird mit folgenden Artikeln ausgeliefert:

- Deckplattenverpresshilfe
- Orthesengelenkfett, 3 g
- Montage-/Gießdummy

- ➔ Systemfußbügel und Systemschienen/-anker bestellen Sie bitte separat.
- ➔ Systemfußbügel finden Sie ab Katalogseite A10.7.
- ➔ Systemschienen/-anker finden Sie ab Katalogseite I1.



gerade
Abb. 1



nach innen gekröpft
Abb. 2



nach außen gekröpft
Abb. 3

gerade (Abb. 1)

Material	Bein	ME	Artikelnummer für Systembreite				
			10 mm	12 mm	14 mm	16 mm	20 mm
Stahl	linkes oder rechtes	Stück	SF1200-ST/LR	SF1201-ST/LR	SF1202-ST/LR	SF1203-ST/LR	SF1205-ST/LR
Titan	linkes oder rechtes	Stück	-	SF1201-TI/LR	SF1202-TI/LR	SF1203-TI/LR	SF1205-TI/LR

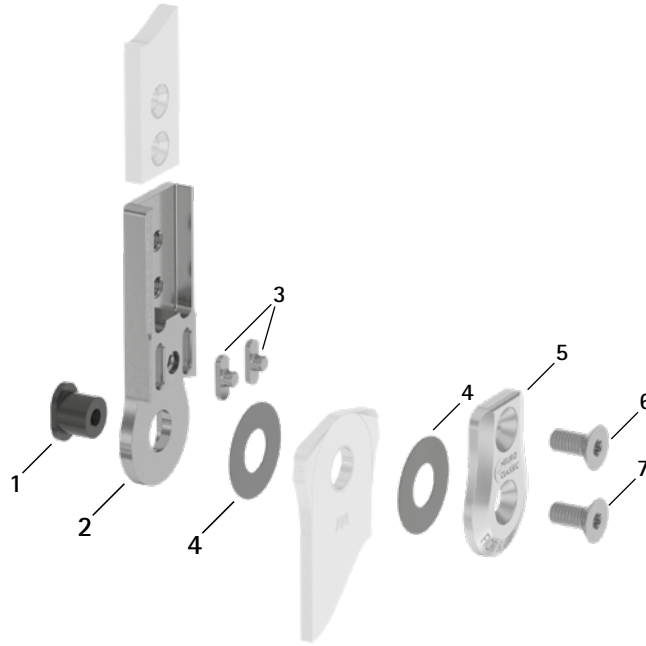
nach innen gekröpft (Abb. 2)

Material	Bein	ME	Artikelnummer für Systembreite				
			10 mm	12 mm	14 mm	16 mm	20 mm
Stahl	linkes oder rechtes	Stück	SF1220-ST/LR	SF1221-ST/LR	SF1222-ST/LR	SF1223-ST/LR	SF1225-ST/LR
Titan	linkes oder rechtes	Stück	-	SF1221-TI/LR	SF1222-TI/LR	SF1223-TI/LR	SF1225-TI/LR

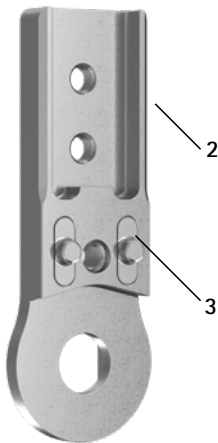
nach außen gekröpft (Abb. 3)

Material	Bein	ME	Artikelnummer für Systembreite				
			10 mm	12 mm	14 mm	16 mm	20 mm
Stahl	linkes oder rechtes	Stück	SF1240-ST/LR	SF1241-ST/LR	SF1242-ST/LR	SF1243-ST/LR	SF1245-ST/LR
Titan	linkes oder rechtes	Stück	-	SF1241-TI/LR	SF1242-TI/LR	SF1243-TI/LR	SF1245-TI/LR

Ersatzteile



Oberteil mit Passfedern, vormontiert (2-3)



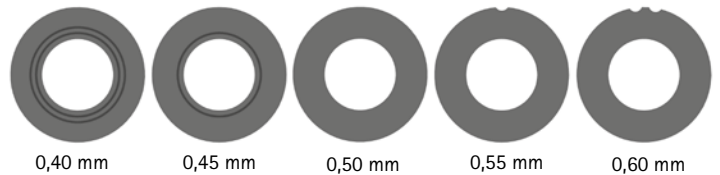
Pos.	Artikelnummer für Systembreite					Bezeichnung
	10 mm	12 mm	14 mm	16 mm	20 mm	
1	SB6039-L0480	SB7049-L0540	SB8559-L0580	SB9669-L0710	SB1069-L0760	Splintbolzen, kurz
2-3	SF0310-P/ST	SF0311-P/ST	SF0312-P/ST	SF0313-P/ST	SF0315-P/ST	Oberteil mit Passfedern, gerade, Stahl
2-3	-	SF0311-P/TI	SF0312-P/TI	SF0313-P/TI	SF0315-P/TI	Oberteil mit Passfedern, gerade, Titan
2-3	SF0330-P/ST	SF0331-P/ST	SF0332-P/ST	SF0333-P/ST	SF0335-P/ST	Oberteil mit Passfedern, nach innen gekröpft, Stahl
2-3	-	SF0331-P/TI	SF0332-P/TI	SF0333-P/TI	SF0335-P/TI	Oberteil mit Passfedern, nach innen gekröpft, Titan
2-3	SF0330-8P/ST	SF0331-8P/ST	SF0332-8P/ST	SF0333-8P/ST	SF0335-8P/ST	Oberteil mit Passfedern, nach außen gekröpft, Stahl
2-3	-	SF0331-8P/TI	SF0332-8P/TI	SF0333-8P/TI	SF0335-8P/TI	Oberteil mit Passfedern, nach außen gekröpft, Titan
3	SF0390-01	SF0391-01	SF0392-02	SF0393-02	SF0395-02	Passfeder mit Stift
4	GS1206-*	GS1407-*	GS2009-*	GS2210-*	GS2611-*	Gleitscheibe*
5	SF0160-AL	SF0161-AL	SF0162-AL	SF0163-AL	SF0165-AL	Deckplatte
6	SC1403-L08	SC1404-L08	SC1405-L10	SC1405-L11	SC1405-L12	Senkschraube mit Innensechsrund
7	SC1403-L08	SC1404-L08	SC1405-L10	SC1405-L11	SC1406-L12	Senkschraube mit Innensechsrund (Achsschraube)
1, 5-7	SF1970-AL	SF1971-AL	SF1972-AL	SF1973-AL	SF1975-AL	Funktionseinheit plug + go Modularität

- ➔ Systemfußbügel finden Sie ab Katalogseite A10.7.
- ➔ Systemschienen und Systemanker finden Sie ab Katalogseite I1.

*** Gleitscheiben**

Artikelnummer für Systembreite					
10 mm	12 mm	14 mm	16 mm	20 mm	
Ø = 12 mm	Ø = 14 mm	Ø = 20 mm	Ø = 22 mm	Ø = 26 mm	
GS1206-040	GS1407-040	GS2009-040	GS2210-040	GS2611-040	
GS1206-045	GS1407-045	GS2009-045	GS2210-045	GS2611-045	
GS1206-050	GS1407-050	GS2009-050	GS2210-050	GS2611-050	
GS1206-055	GS1407-055	GS2009-055	GS2210-055	GS2611-055	
GS1206-060	GS1407-060	GS2009-060	GS2210-060	GS2611-060	

Die letzten drei Ziffern der Artikelnummer stehen für die Dicke der Gleitscheibe, z. B. GS1407-**040**. Die Dicke dieser Gleitscheibe ist 0,40 mm. Insgesamt sind die Gleitscheiben in fünf Dicken erhältlich. Die Dicke einer Gleitscheibe wird durch die Markierungen angezeigt. Eine Gleitscheibe mit zwei Rillen hat beispielsweise eine Dicke von 0,40 mm, während eine Gleitscheibe mit einer Kerbe eine Dicke von 0,55 mm besitzt.



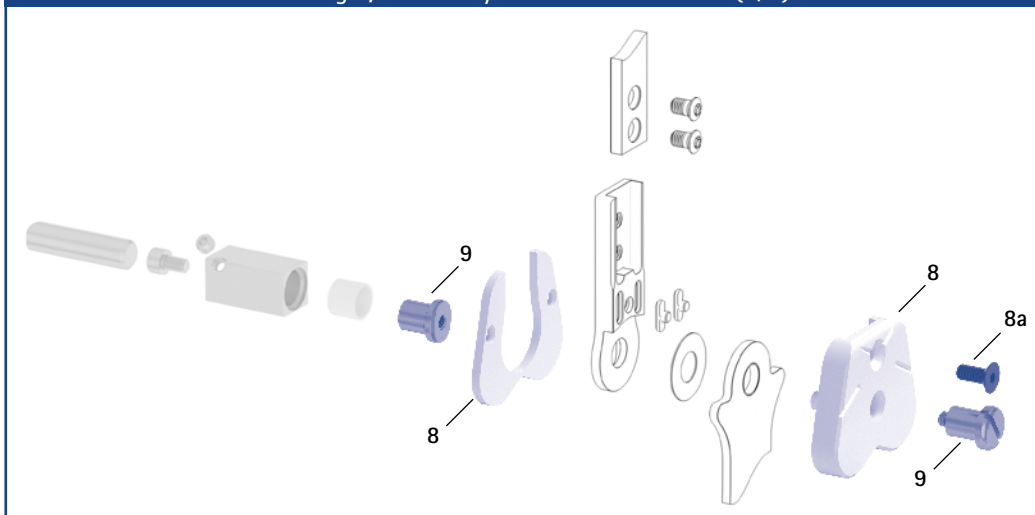
0,40 mm 0,45 mm 0,50 mm 0,55 mm 0,60 mm

Passfedernset

Pos.	Artikelnummer für Systembreite					Bezeichnung	ME
	10 mm	12 mm	14 mm	16 mm	20 mm		
ohne Abb.	SF0390	SF0391	SF0392	SF0393	SF0395	Passfedernset	Set

➔ Das Passfedernset enthält zwei Passfedern mit Stift und den äußeren Montage-/Gießdummy zum leichteren Verpressen. Sie können das Set bestellen, wenn Passfedern ausgetauscht werden müssen.

Montage-/Gießdummys und Gelenkaufnahmen (8, 9)



Deckplattenverpresshilfe (10)



Montage-/Gießdummys und Gelenkaufnahmen

Pos.	Artikelnummer für Systembreite					Bezeichnung	ME
	10 mm	12 mm	14 mm	16 mm	20 mm		
8	SF0950-LR1*	SF0951-LR1*	SF0952-LR1*	SF0953-LR1*	SF0955-5LR1*	Montage-/Gießdummy, 2-teilig (2 Dummys mit Schraube)*	Satz
8a	SC1053-L08	SC1054-L10	SC1055-L12	SC1055-L12	SC1055-L12	Senkschraube mit Innensechskant	Stück
9	PE1010-01/LR	PE1011-01/LR	PE1012-LR	PE1013-LR	PE1025-LR	Gelenkaufnahme	Stück
	1/Y	2/Z	4/B	5/C	7/C	Laserbeschriftung	-

* Diese Montage-/Gießdummys sind im Lieferumfang der Systemgelenke enthalten.

➔ Die Gelenkaufnahmen und die entsprechenden Laserbeschriftungen finden Sie auch im Werkzeugkoffer auf den Katalogseiten J13 und J14.

Deckplattenverpresshilfe

Pos.	Artikelnummer für Systembreite					Bezeichnung	ME
	10 mm	12 mm	14 mm	16 mm	20 mm		
10	WE5000-SF	WE5001-SF	WE5002-SF	WE5002-SF	WE5002-SF	Deckplattenverpresshilfe (Pressschraube und Unterlegscheibe)	Satz

➔ Die Deckplattenverpresshilfe ist im Lieferumfang der Systemgelenke enthalten.

➔ Einen Überblick über unsere Werkzeuge bekommen Sie ab Katalogseite J1.



Niet-Fußbügel



Einguss-/Prepreg-Fußbügel



Tiefzieh-Fußbügel



Seitenansicht

Allgemeine Maße der Systemfußbügel

Maß [mm]	Systembreite				
	10 mm	12 mm	14 mm	16 mm	20 mm
Dicke	2,0	2,0	2,5	3,0	3,0
Halsbreite	16,0	19,4	23,2	26,6	30,8
Bohrungsdurchmesser	6,0	7,0	8,5	9,6	10,5

gekröpft, frei beweglich

Bezeichnung	Bein/Beinseite	ME	Artikelnummer und Maße für Systembreite				
			10 mm	12 mm	14 mm	16 mm	20 mm
Niet-Fußbügel	linkes oder rechtes	Stück	FB1070-LR/ST3	FB1071-LR/ST3	FB1082-LR/ST4	FB1093-LR/ST4	FB1015-LR/ST5
Länge ab Bohrungsmitte [mm]			104	112	124	144	164
Gewicht [g]			32	41	68	109	137
Einguss-/Prepreg-Fußbügel	links lateral oder rechts medial	Stück	FB1170-L/ST1	FB1171-L/ST1	FB1182-L/ST1	FB1193-L/ST1	FB1115-L/ST1
	links medial oder rechts lateral		FB1170-R/ST1	FB1171-R/ST1	FB1182-R/ST1	FB1193-R/ST1	FB1115-R/ST1
Länge ab Bohrungsmitte [mm]			30	39	50	58	68
Gewicht [g]			9	15	30	49	64
Tiefzieh-Fußbügel	linkes oder rechtes	Stück	FB1270-LR/ST2	FB1271-LR/ST2	FB1282-LR/ST2	FB1293-LR/ST2	FB1215-LR/ST3
Länge ab Bohrungsmitte [mm]			49	54	61	67	73
Gewicht [g]			13	19	32	49	60



➔ Im Halsbereich ist jeder Systemfußbügel mit Hilfslinien versehen, mit denen man den Gelenkwinkel ablesen kann.

➔ Die Gleitbuchsen für die Systemfußbügel finden Sie auf Katalogseite A10.9.



Niet-Fußbügel



Einguss-/Prepreg-Fußbügel



Tiefzieh-Fußbügel



Seitenansicht

gekröpft, statisch							
Bezeichnung	Bein/Beinseite	ME	Artikelnummer und Maße für Systembreite				
			10 mm	12 mm	14 mm	16 mm	20 mm
Niet-Fußbügel	linkes oder rechtes	Stück	FB2070-LR/ST3	FB2071-LR/ST3	FB2082-LR/ST4	FB2093-LR/ST4	FB2095-LR/ST5
Länge ab Bohrungsmitte [mm]			104	112	124	144	164
Gewicht [g]			33	43	70	111	141
Einguss-/Prepreg-Fußbügel	links lateral oder rechts medial	Stück	FB2170-L/ST1	FB2171-L/ST1	FB2182-L/ST1	FB2193-L/ST1	FB2195-L/ST1
	links medial oder rechts lateral		FB2170-R/ST1	FB2171-R/ST1	FB2182-R/ST1	FB2193-R/ST1	FB2195-R/ST1
Länge ab Bohrungsmitte [mm]			30	39	50	58	68
Gewicht [g]			10	17	32	56	68
Tiefzieh-Fußbügel	linkes oder rechtes	Stück	FB2270-LR/ST2	FB2271-LR/ST2	FB2282-LR/ST2	FB2293-LR/ST3	FB2295-LR/ST3
Länge ab Bohrungsmitte [mm]			49	54	61	67	73
Gewicht [g]			14	20	34	53	65

Systemfußbügel NEURO CLASSIC – gerade, statisch

NEURO CLASSIC



Niet-Fußbügel



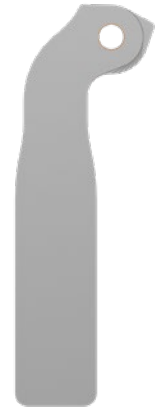
Einguss-/Prepreg-Fußbügel



Tiefzieh-Fußbügel



Schuhplatten-Fußbügel*



Borggreve-Fußbügel**

NEURO CLASSIC Carbon

gerade, statisch

Bezeichnung	ME	Artikelnummer und Maße für Systembreite				
		10 mm	12 mm	14 mm	16 mm	20 mm
Niet-Fußbügel	Stück	FB2070-ST/3	FB2071-ST/3	FB2082-ST/4	FB2093-ST/4	FB2095-ST/5
Länge ab Bohrungsmitte [mm]		105	113	125	145	165
Gewicht [g]		33	43	70	111	141
Einguss-/Prepreg-Fußbügel	Stück	FB2170-ST/1	FB2171-ST/1	FB2182-ST/1	FB2193-ST/1	FB2195-ST/1
Länge ab Bohrungsmitte [mm]		31	40	51	59	69
Gewicht [g]		10	17	32	56	68
Tiefzieh-Fußbügel	Stück	FB2270-ST/2	FB2271-ST/2	FB2282-ST/2	FB2293-ST/3	FB2295-ST/3
Länge ab Bohrungsmitte [mm]		50	55	62	68	74
Gewicht [g]		14	20	34	53	65
Schuhplatten-Fußbügel	Stück	-	-	FB1542-ST/4	FB1553-ST/5	FB1555-ST/6
Länge ab Bohrungsmitte [mm]		-	-	145	165	185
Gewicht [g]		-	-	59	93	106
Einsteckbreite* [mm]		-	-	19	22	22
Borggreve-Fußbügel**	Stück	-	FB9071-ST/3	FB9082-ST/4	FB9093-ST/4	FB9095-ST/5
Länge ab Bohrungsmitte [mm]		-	113	125	145	165
Gewicht [g]		-	42	71	112	143

* Bei dem Schuhplatten-Fußbügel entspricht die Einsteckbreite der Halsbreite.

** für die Versorgung von Patienten mit Umkehrplastik nach Borggreve (Systemfußbügelgeometrie konzipiert in Zusammenarbeit mit der Orthopädiertechnik-Abteilung der Universität Heidelberg Literatur: Janßen E., Konstruktionskriterien für die Versorgung mit einer Umkehrplastik, Orthopädie-Technik 11/2002)

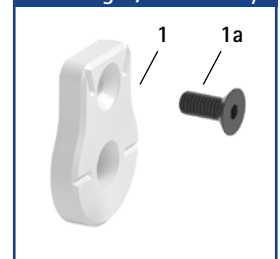
NEURO CLASSIC-SPRING

Montage-/Gießdummy für den Borggreve-Fußbügel**

Pos.	Artikelnummer für Systembreite					Bezeichnung	ME
	10 mm	12 mm	14 mm	16 mm	20 mm		
1	-	SF0911-LR**	SF0912-LR**	SF0913-LR**	SF0915-LR**	Montage-/Gießdummy (1 Dummy mit Schraube)**	Stück
1a	-	SC1054-L10	SC1055-L12	SC1055-L12	SC1055-L12	Senkschraube mit Innensechskant	Stück

** Dieser Montage-/Gießdummy wird in Verbindung mit einem Borggreve-Fußbügel benötigt und wird Ihnen bei Bestellung dieses Fußbügels mitgeliefert.

Montage-/Gießdummy



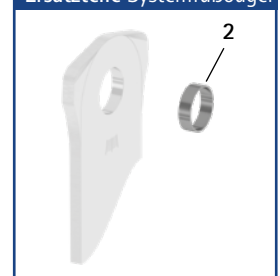
NEURO CLASSIC-SWING

Ersatzteile Systemfußbügel

Pos.	Artikelnummer für Systembreite					Bezeichnung
	10 mm	12 mm	14 mm	16 mm	20 mm	
2	BP0706-L020	BR0807-L020	BR1009-L025	BR1110-L030	BR1211-L030	Gleitbuchse

➔ Alle Systemfußbügel des NEURO CLASSIC Systemknöchelgelenks werden mit integrierter Gleitbuchse ausgeliefert.

Ersatzteile Systemfußbügel



Informationen zur Verarbeitung

Niet-Fußbügel:

➔ Dieser Systemfußbügel wird mit dem Fußteil vernietet.

Einguss-/Prepreg-Fußbügel:

➔ Dieser Systemfußbügel wird in das Fußteil einlamiert.

Tiefzieh-Fußbügel:

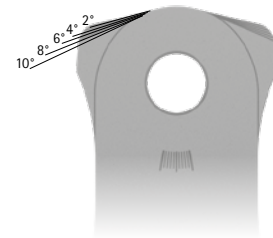
➔ Dieser Systemfußbügel wird in thermoplastisch verformbare Kunststoffe eingebettet.
Er kann auch einlamiert werden.

Schuhplatten-Fußbügel:

➔ Dieser Systemfußbügel wird in Schuhplatten gesteckt.

Borggreve-Fußbügel:

➔ Dieser Systemfußbügel wird für die Herstellung einer Orthoprothese zur Versorgung einer Umkehrplastik nach Borggreve verwendet.



- ➔ Im Kopfbereich ist jeder Systemfußbügel mit Hilfslinien versehen, die ein präzises Einfeilen in Plantarflexion und Dorsalextension erleichtern.
- ➔ Im Halsbereich ist jeder Systemfußbügel mit Hilfslinien versehen, mit denen man den Gelenkwinkel ablesen kann.



Niet-Fußbügel



Einguss-/Prepreg-Fußbügel



Tiefzieh-Fußbügel



Seitenansicht

Allgemeine Maße der Systemfußbügel plug + go Modularität

Maß [mm]	Systembreite				
	10 mm	12 mm	14 mm	16 mm	20 mm
Dicke	2,0	2,0	2,5	3,0	3,0
Halsbreite	16,0	19,4	23,2	26,6	30,8
Bohrungsdurchmesser	6,0	7,0	8,5	9,6	10,5

gekröpft

Bezeichnung	Bein/Beinseite	ME	Artikelnummer und Maße für Systembreite				
			10 mm	12 mm	14 mm	16 mm	20 mm
Niet-Fußbügel	linkes oder rechtes	Stück	FB5070-LR/ST3	FB5071-LR/ST3	FB5082-LR/ST4	FB5093-LR/ST4	FB5015-LR/ST5
Länge ab Bohrungsmitte [mm]			104	112	124	144	164
Gewicht [g]			33	43	69	112	143
Einguss-/Prepreg-Fußbügel	links lateral oder rechts medial	Stück	FB5170-L/ST1	FB5171-L/ST1	FB5182-L/ST1	FB5193-L/ST1	FB5115-L/ST1
	links medial oder rechts lateral		FB5170-R/ST1	FB5171-R/ST1	FB5182-R/ST1	FB5193-R/ST1	FB5115-R/ST1
Länge ab Bohrungsmitte [mm]			28	40	54	64	68
Gewicht [g]			10	16	32	53	70
Tiefzieh-Fußbügel	linkes oder rechtes	Stück	FB5270-LR/ST2	FB5271-LR/ST2	FB5282-LR/ST2	FB5293-LR/ST2	FB5215-LR/ST3
Länge ab Bohrungsmitte [mm]			49	54	61	67	73
Gewicht [g]			14	19	34	53	66



Niet-Fußbügel



Einguss-/Prepreg-Fußbügel



Tiefzieh-Fußbügel

gerade

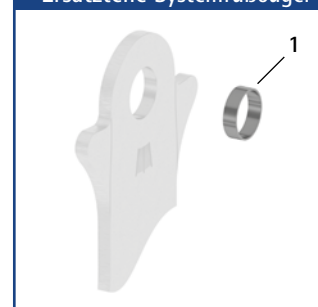
Bezeichnung	ME	Artikelnummer und Maße für Systembreite				
		10 mm	12 mm	14 mm	16 mm	20 mm
Niet-Fußbügel	Stück	FB5070-ST/3	FB5071-ST/3	FB5082-ST/4	FB5093-ST/4	FB5015-ST/5
Länge ab Bohrungsmitte [mm]		105	113	125	145	165
Gewicht [g]		33	43	69	112	143
Einguss-/Prepreg-Fußbügel	Stück	FB5170-ST/1	FB5171-ST/1	FB5182-ST/1	FB5193-ST/1	FB5115-ST/1
Länge ab Bohrungsmitte [mm]		29	41	55	65	69
Gewicht [g]		10	16	32	53	70
Tiefzieh-Fußbügel	Stück	FB5270-ST/2	FB5271-ST/2	FB5282-ST/2	FB5293-ST/2	FB5215-ST/3
Länge ab Bohrungsmitte [mm]		50	55	62	68	74
Gewicht [g]		14	19	34	53	66

Ersatzteile Systemfußbügel

Pos.	Artikelnummer für Systembreite					Bezeichnung
	10 mm	12 mm	14 mm	16 mm	20 mm	
1	BP0706-L020	BR0807-L020	BR1009-L025	BR1110-L030	BR1211-L030	Gleitbuchse

→ Alle Systemfußbügel plug + go Modularität des NEURO CLASSIC Systemknöchelgelenks werden mit integrierter Gleitbuchse ausgeliefert.

Ersatzteile Systemfußbügel



→ Im Halsbereich ist jeder Systemfußbügel mit Hilfslinien versehen, mit denen man den Gelenkwinkel ablesen kann.

Informationen zur Verarbeitung

Niet-Fußbügel:

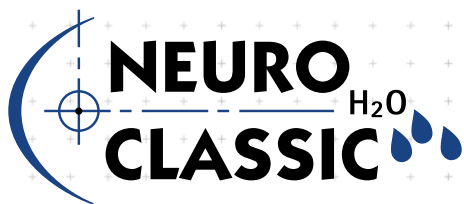
→ Dieser Systemfußbügel wird mit dem Fußteil vernietet.

Einguss-/Prepreg-Fußbügel:

→ Dieser Systemfußbügel wird in das Fußteil einlamiert.

Tiefzieh-Fußbügel:

→ Dieser Systemfußbügel wird in thermoplastisch verformbare Kunststoffe eingebettet. Er kann auch einlamiert werden.

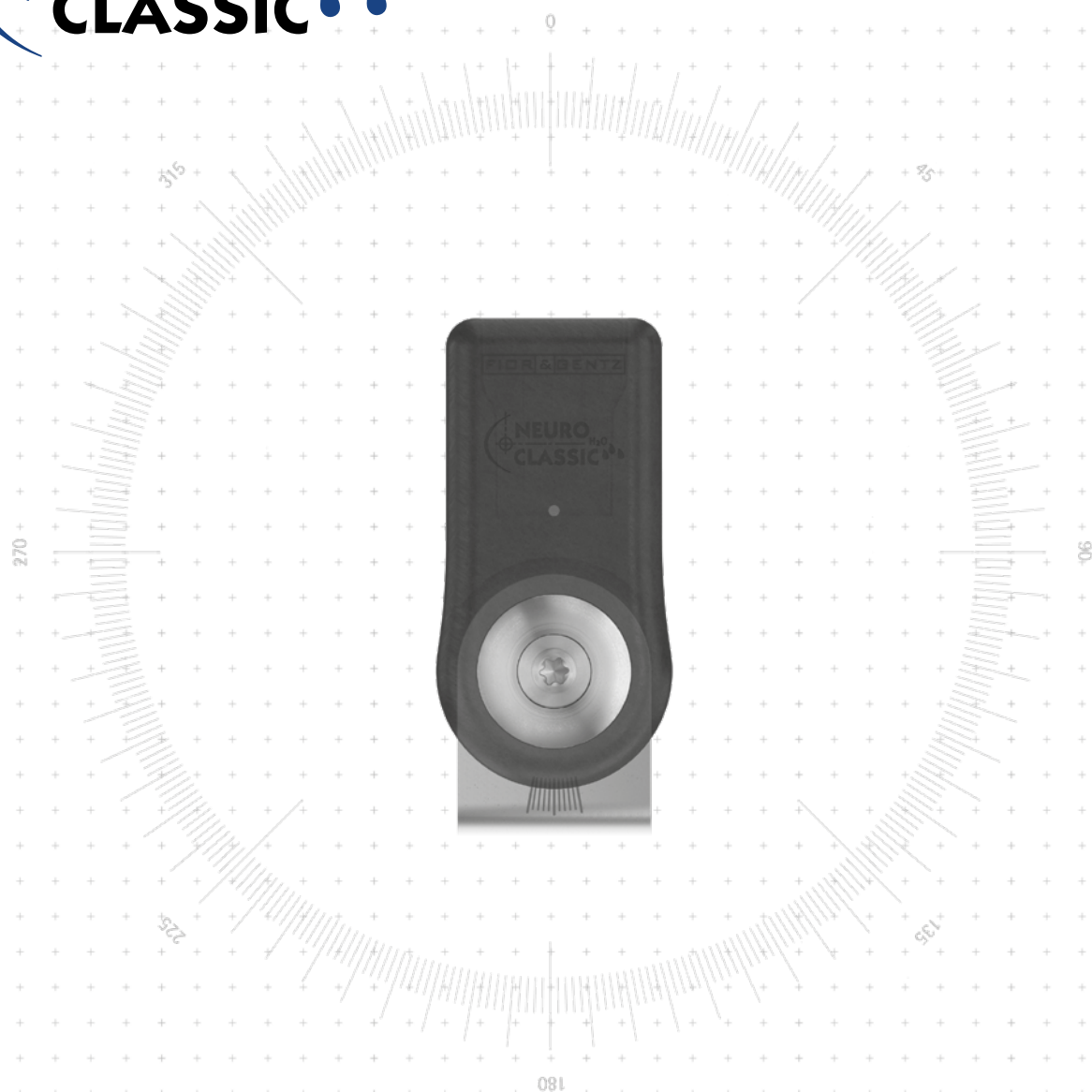




NEURO CLASSIC

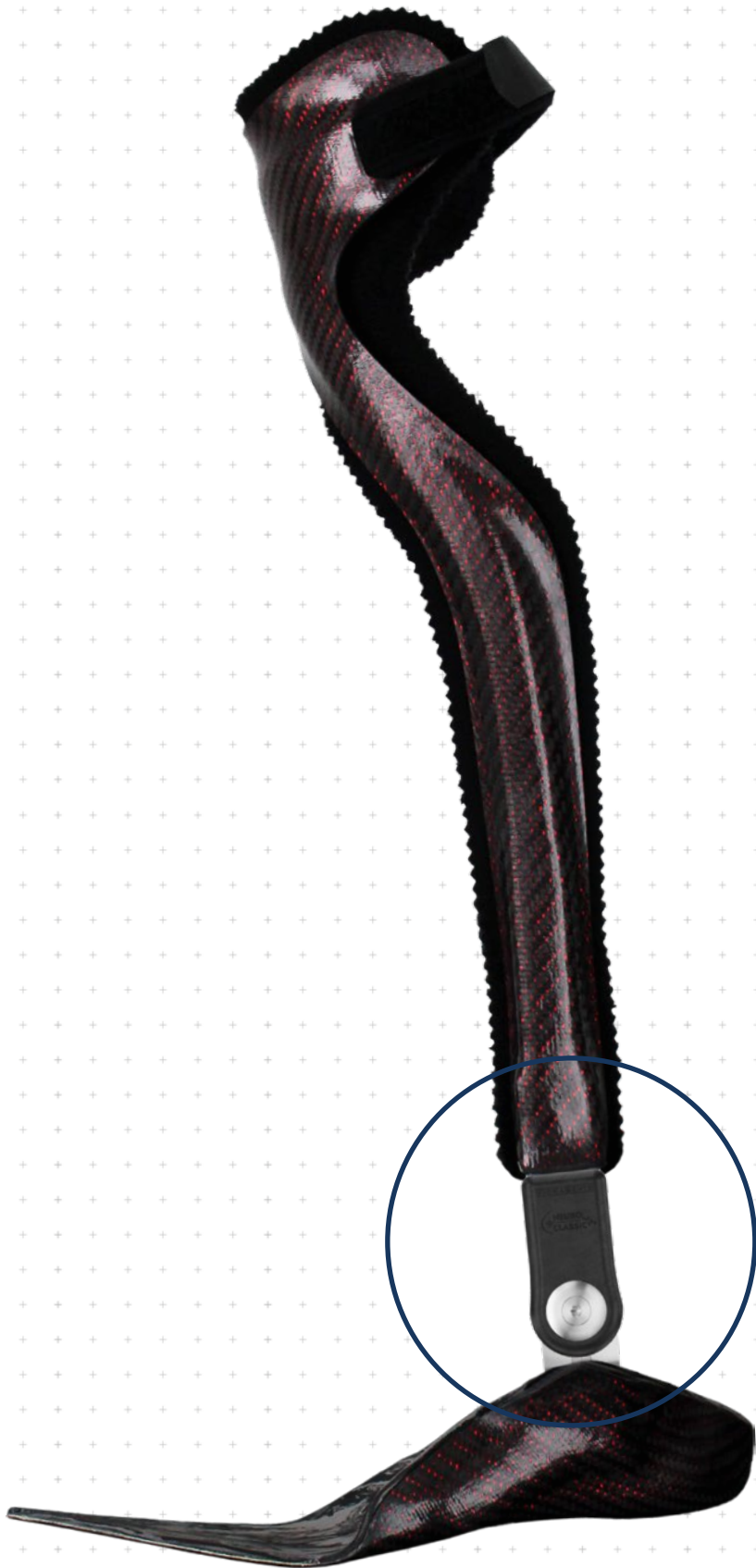
NEURO CLASSIC Carbon

NEURO CLASSIC-SPRING

NEURO CLASSIC-SWING



	Dorsalanschlag	Plantaranschlag
Hauptfunktion	 <p>ohne frei beweglicher Systemfußbügel</p>	 <p>ohne frei beweglicher Systemfußbügel</p>
<p>Das NEURO CLASSIC Carbon Systemknöchelgelenk ist ein wasserfestes ultraleichtes Systemknöchelgelenk aus carbonfaserverstärktem Kunststoff.</p> <p>Das NEURO CLASSIC Carbon Systemknöchelgelenk ist als Mitläufer für das Systemknöchelgelenk NEURO SWING Carbon einsetzbar.</p>		

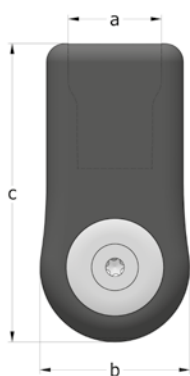




16 mm

Gelenkmaße [mm]		
Maß	Bezeichnung	Systembreite a 16 mm
b	Gelenkkopfbreite	32
c	Gelenkhöhe	64
	Gelenkdicke	17

Gelenkgewichte [g]		
Material	ME	Systembreite 16 mm
Carbon	Stück	46



Das NEURO CLASSIC Carbon Systemknöchelgelenk wird mit folgenden Artikeln ausgeliefert:

Set 2-Komponenten-Klebstoff mit Primer

Orthesengelenkfett, 3 g

Montage-/Gießdummy

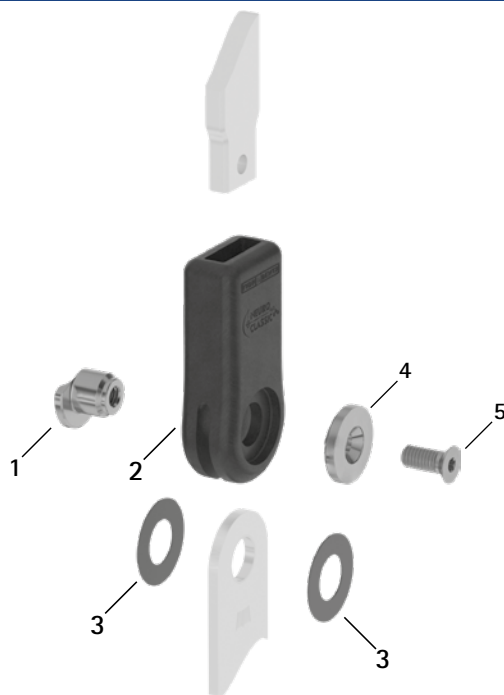
- ➔ Systemfußbügel und Systemanker bestellen Sie bitte separat.
- ➔ Systemfußbügel finden Sie auf Katalogseite A20.7.
- ➔ Spezielle Systemanker für das NEURO CLASSIC Carbon finden Sie ab Katalogseite I9.



gerade
Abb. 1

gerade (Abb. 1)			
Material	Bein	ME	Artikelnummer für Systembreite 16 mm
Carbon	linkes oder rechtes	Stück	SF1203-C/LR

Ersatzteile



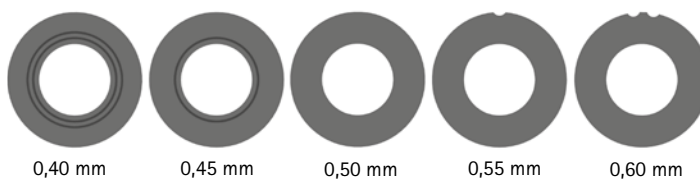
Ersatzteile

Pos.	Artikelnummer für Systembreite		Bezeichnung
	16 mm		
1	SF0593-C/1		Splintbolzen
2	SF0103-C		Gelenkgehäuse
3	GS2413-*		Gleitscheibe*
4	SF0593-C/2		Deckscheibe
5	SC1406-L14		Senkschraube mit Innensechsrund

* Gleitscheiben

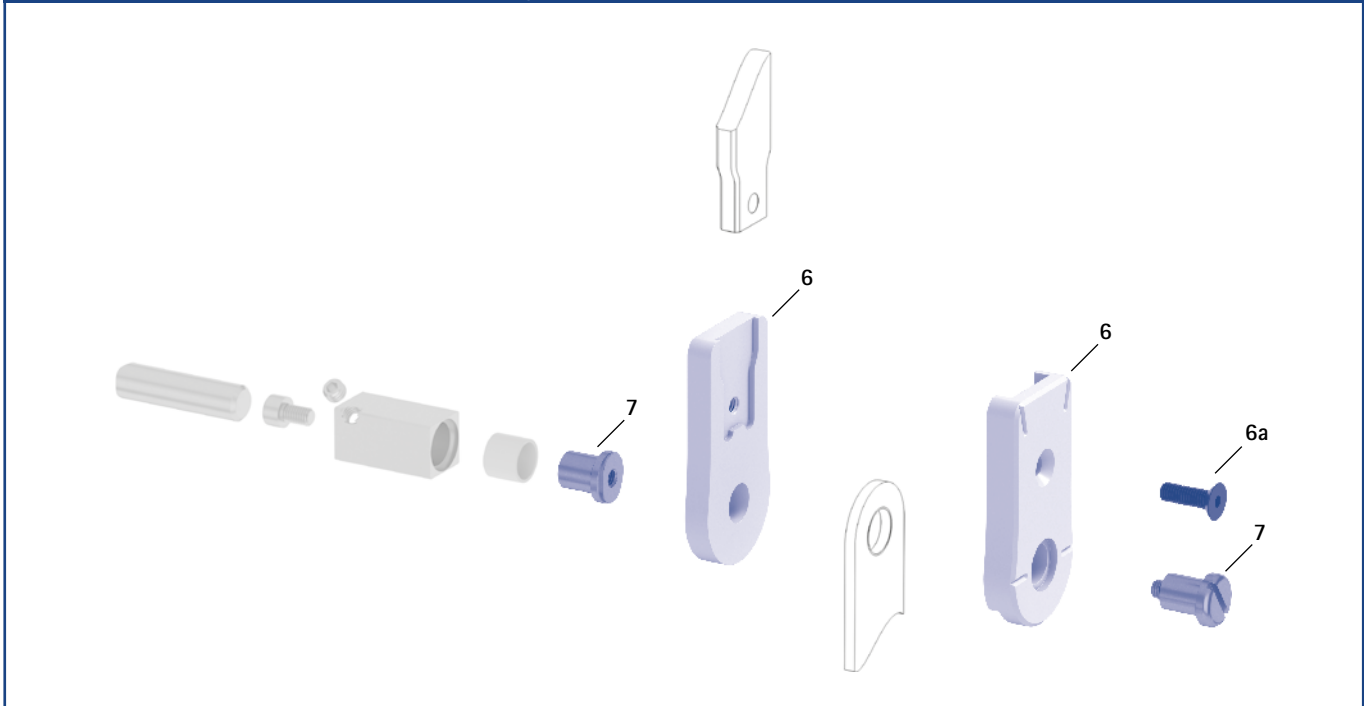
Artikelnummer für Systembreite
16 mm
Ø = 24 mm
GS2413-040
GS2413-045
GS2413-050
GS2413-055
GS2413-060

Die letzten drei Ziffern der Artikelnummer stehen für die Dicke der Gleitscheibe, z. B. GS2413-040. Die Dicke dieser Gleitscheibe ist 0,40 mm. Insgesamt sind die Gleitscheiben in fünf Dicken erhältlich. Die Dicke einer Gleitscheibe wird durch die Markierungen angezeigt. Eine Gleitscheibe mit zwei Rillen hat beispielsweise eine Dicke von 0,40 mm, während eine Gleitscheibe mit einer Kerbe eine Dicke von 0,55 mm besitzt. Nutzen Sie zur Positionierung der Gleitscheiben den Gleitscheibenzentrierdorn.



- ➔ Systemfußbügel finden Sie auf Katalogseite A20.7.
- ➔ Spezielle Systemanker für das NEURO CLASSIC Carbon finden Sie ab Katalogseite I10.
- ➔ Den Gleitscheibenzentrierdorn finden Sie auf Katalogseite J11.

Montage-/Gießdummys und Gelenkaufnahmen



Montage-/Gießdummys und Gelenkaufnahmen			
Pos.	Artikelnummer für Systembreite 16 mm	Bezeichnung	ME
6	SF0913-C/LR1	Montage-/Gießdummy, 2-teilig (2 Dummys mit Schraube)	Satz
6a	SC1055-L16	Senkschraube mit Innensechskant	Stück
7	PE1025-LR	Gelenkaufnahme	Stück
	7/C	Laserbeschriftung	-

- ➔ Montage-/Gießdummys sind im Lieferumfang der Systemgelenke enthalten.
- ➔ Einen Überblick über unsere Werkzeuge bekommen Sie ab Katalogseite J1.
- ➔ Die Gelenkaufnahmen und die entsprechenden Laserbeschriftungen finden Sie auch im Werkzeugkoffer auf den Katalogseiten J13 und J14.



Einguss-/Prepreg-Fußbügel



Seitenansicht

Allgemeine Maße der Systemfußbügel

Maß [mm]	Systembreite
	16 mm
Dicke	3,0
Halsbreite	26,6
Bohrungsdurchmesser	13,0

gekröpft, frei beweglich

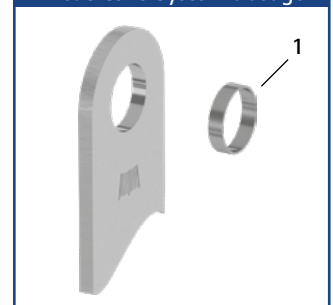
Bezeichnung	Bein/Beinseite	ME	Artikelnummer und Maße für Systembreite 16 mm
Einguss-/Prepreg-Fußbügel	links lateral oder rechts medial	Stück	FC1193-L/ST1
	links medial oder rechts lateral		FC1193-R/ST1
Länge ab Bohrungsmitte [mm]			58
Gewicht [g]			49

Ersatzteile Systemfußbügel

Pos.	Artikelnummer für Systembreite 16 mm	Bezeichnung
1	BR1312-L030	Gleitbuchse

→ Der Systemfußbügel des NEURO CLASSIC Carbon Systemknöchelgelenks wird mit integrierter Gleitbuchse ausgeliefert.

Ersatzteile Systemfußbügel



Informationen zur Verarbeitung

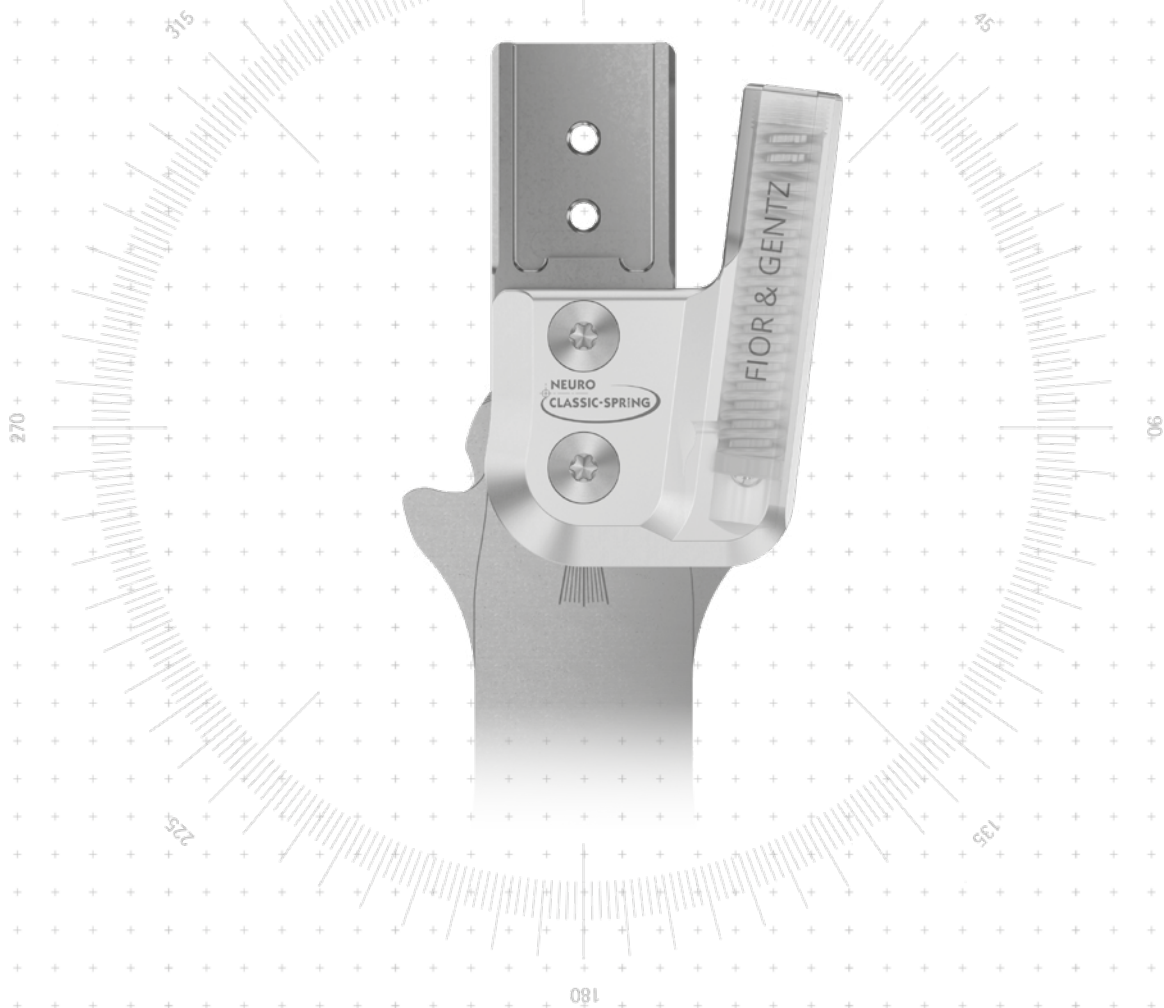
Einguss-/Prepreg-Fußbügel:



→ Dieser Systemfußbügel wird in das Fußteil einlamiert.



→ Im Halsbereich ist jeder Systemfußbügel mit Hilfslinien versehen, mit denen man den Gelenkwinkel ablesen kann.

NEURO CLASSIC-SPRING



	Dorsalanschlag	Plantaranschlag
Hauptfunktion	 <p>ohne Auslieferungszustand: <i>statisch</i></p>	 <p>ohne (mit Fußheberfunktion)</p>
Anpassungsmöglichkeiten	einfelbar	
Weitere Funktionen	ohne durch Einfeilen	

Das NEURO CLASSIC-SPRING Systemknöchelgelenk ist umrüstbar auf Systemknöchelgelenke mit plug + go Modularität durch Einfeilen des Systemfußbügels und Austauschen der Funktionseinheit und bei NEURO HiSWING durch zusätzliches Montieren der Wasserwaage. Zudem ist es umrüstbar auf das NEURO CLASSIC frei beweglich durch Einfeilen des Systemfußbügels und Austauschen der Deckplatte sowie auf das NEURO CLASSIC-SWING durch Austauschen der Funktionseinheit.

Das NEURO CLASSIC mit dem Systemfußbügel vom Hauptgelenk und das NEURO CLASSIC frei beweglich sind als Mitläufer für das NEURO CLASSIC-SPRING Systemknöchelgelenk einsetzbar.



NEURO CLASSIC

NEURO CLASSIC Carbon

NEURO CLASSIC-SPRING

NEURO CLASSIC-SWING



10 mm

12 mm

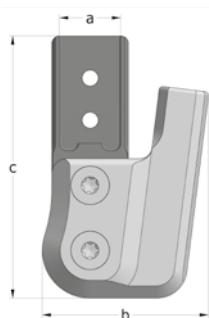
14 mm

16 mm

20 mm

Gelenkmaße [mm]		Systembreite a				
Maß	Bezeichnung	10 mm	12 mm	14 mm	16 mm	20 mm
b	Gelenkkopfbreite	24	31	37	43	51
c	Gelenkhöhe	30	38	45,5	55	67,5
	Gelenkdicke	10	10	12	14	15

Gelenkgewichte [g]		Systembreite				
Material	ME	10 mm	12 mm	14 mm	16 mm	20 mm
Stahl	Stück	21	38	62	90	131
Titan	Stück	-	29	48	70	101



Das NEURO CLASSIC-SPRING Systemknöchelgelenk wird mit folgenden Artikeln ausgeliefert:

Deckplattenverpresshilfe
Orthesengelenkfett, 3 g
Montage-/Gießdummy

- ➔ Aufpressdummy, Systemfußbügel und Systemschienen/-anker bestellen Sie bitte separat.
- ➔ Den Aufpressdummy finden Sie auf Katalogseite A30.7.
- ➔ Systemfußbügel finden Sie ab Katalogseite A30.8.
- ➔ Systemschienen/-anker finden Sie ab Katalogseite I1.



gerade
Abb. 1



nach innen gekröpft
Abb. 2



nach außen gekröpft
Abb. 3

gerade (Abb. 1)

Material	Beinseite	ME	Artikelnummer für Systembreite				
			10 mm	12 mm	14 mm	16 mm	20 mm
Stahl	links lateral oder rechts medial	Stück	SF7200-L/ST	SF7201-L/ST	SF7202-L/ST	SF7203-L/ST	SF7205-L/ST
	links medial oder rechts lateral	Stück	SF7200-R/ST	SF7201-R/ST	SF7202-R/ST	SF7203-R/ST	SF7205-R/ST
Titan	links lateral oder rechts medial	Stück	-	SF7201-L/TI	SF7202-L/TI	SF7203-L/TI	SF7205-L/TI
	links medial oder rechts lateral	Stück	-	SF7201-R/TI	SF7202-R/TI	SF7203-R/TI	SF7205-R/TI

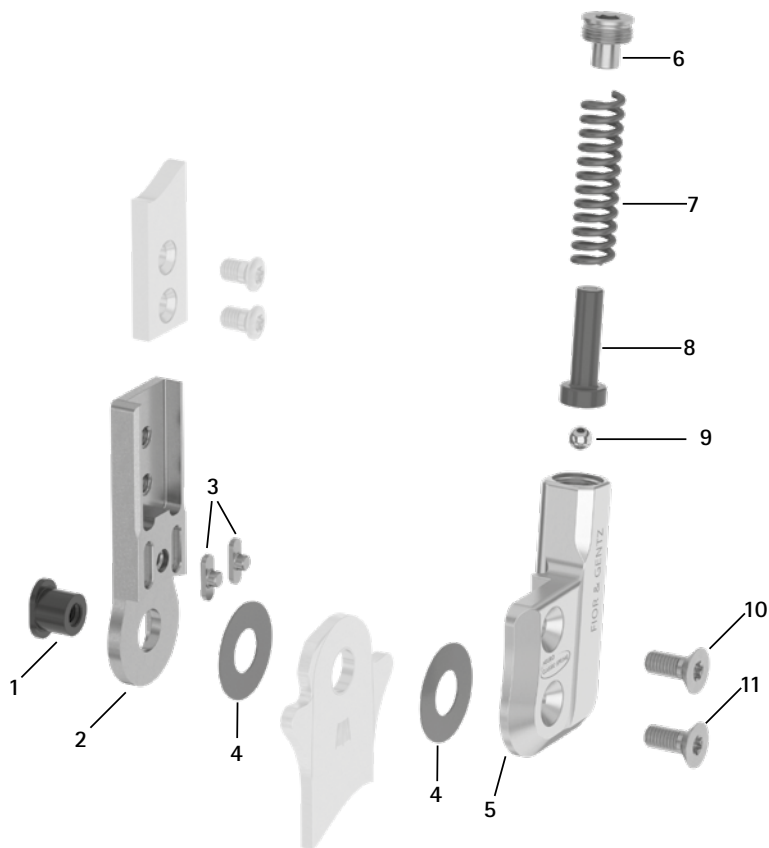
nach innen gekröpft (Abb. 2)

Material	Beinseite	ME	Artikelnummer für Systembreite				
			10 mm	12 mm	14 mm	16 mm	20 mm
Stahl	links lateral oder rechts medial	Stück	SF7220-L/ST	SF7221-L/ST	SF7222-L/ST	SF7223-L/ST	SF7225-L/ST
	links medial oder rechts lateral	Stück	SF7220-R/ST	SF7221-R/ST	SF7222-R/ST	SF7223-R/ST	SF7225-R/ST
Titan	links lateral oder rechts medial	Stück	-	SF7221-L/TI	SF7222-L/TI	SF7223-L/TI	SF7225-L/TI
	links medial oder rechts lateral	Stück	-	SF7221-R/TI	SF7222-R/TI	SF7223-R/TI	SF7225-R/TI

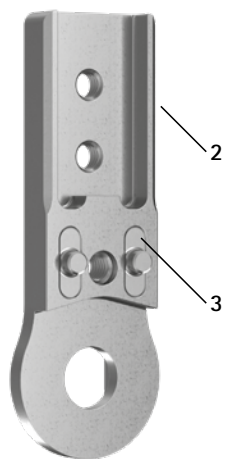
nach außen gekröpft (Abb. 3)

Material	Beinseite	ME	Artikelnummer für Systembreite				
			10 mm	12 mm	14 mm	16 mm	20 mm
Stahl	links lateral oder rechts medial	Stück	SF7240-L/ST	SF7241-L/ST	SF7242-L/ST	SF7243-L/ST	SF7245-L/ST
	links medial oder rechts lateral	Stück	SF7240-R/ST	SF7241-R/ST	SF7242-R/ST	SF7243-R/ST	SF7245-R/ST
Titan	links lateral oder rechts medial	Stück	-	SF7241-L/TI	SF7242-L/TI	SF7243-L/TI	SF7245-L/TI
	links medial oder rechts lateral	Stück	-	SF7241-R/TI	SF7242-R/TI	SF7243-R/TI	SF7245-R/TI

Ersatzteile



Oberteil mit Passfedern, vormontiert (2-3)



Pos.	Artikelnummer für Systembreite					Bezeichnung
	10 mm	12 mm	14 mm	16 mm	20 mm	
1	SB6039-L0580*	SB7049-L0590*	SB8559-L0630*	SB9669-L0760*	SB1069-L0960*	Splintbolzen*
2-3	SF0310-P/ST	SF0311-P/ST	SF0312-P/ST	SF0313-P/ST	SF0315-P/ST	Oberteil mit Passfedern, gerade, Stahl
2-3	-	SF0311-P/TI	SF0312-P/TI	SF0313-P/TI	SF0315-P/TI	Oberteil mit Passfedern, gerade, Titan
2-3	SF0330-P/ST	SF0331-P/ST	SF0332-P/ST	SF0333-P/ST	SF0335-P/ST	Oberteil mit Passfedern, nach innen gekröpft, Stahl
2-3	-	SF0331-P/TI	SF0332-P/TI	SF0333-P/TI	SF0335-P/TI	Oberteil mit Passfedern, nach innen gekröpft, Titan
2-3	SF0330-8P/ST	SF0331-8P/ST	SF0332-8P/ST	SF0333-8P/ST	SF0335-8P/ST	Oberteil mit Passfedern, nach außen gekröpft, Stahl
2-3	-	SF0331-8P/TI	SF0332-8P/TI	SF0333-8P/TI	SF0335-8P/TI	Oberteil mit Passfedern, nach außen gekröpft, Titan
3	SF0390-01	SF0391-01	SF0392-02	SF0393-02	SF0395-02	Passfeder mit Stift
4	GS1206-**	GS1407-**	GS2009-**	GS2210-**	GS2611-**	Gleitscheibe**
5	SF0760-L/AL	SF0761-L/AL	SF0762-L/AL	SF0763-L/AL	SF0765-L/AL	Deckplatte, links lateral oder rechts medial
5	SF0760-R/AL	SF0761-R/AL	SF0762-R/AL	SF0763-R/AL	SF0765-R/AL	Deckplatte, links medial oder rechts lateral
6	SC2007-L04	SC2008-L04	SC2009-L05	SC2011-L05	SC2011-L05	Druckschraube
7	FE1622-01	FE1734-01	FE2736-01	FE2945-01	FE2966-02	Druckfeder, goldfarben
8	SF0840-07	SF0841-07	SF0842-08	SF0843-10	SF0845-10	Bolzen
9	KU1004-ST	KU1004-ST	KU1004-ST	KU1005-ST	KU1005-ST	Kugel
10	SC1403-L08	SC1404-L10	SC1405-L11	SC1405-L12	SC1405-L14	Senkschraube mit Innensechsrund
11	SC1403-L08	SC1404-L10	SC1405-L11	SC1405-L12	SC1406-L14	Senkschraube mit Innensechsrund (Achsschraube)
5-11	SF7970-L/AL*	SF7971-L/AL*	SF7972-L/AL*	SF7973-L/AL*	SF7975-L/AL*	Funktionseinheit plug + go Modularität, links lateral oder rechts medial*
5-11	SF7970-R/AL*	SF7971-R/AL	SF7972-R/AL*	SF7973-R/AL*	SF7975-R/AL*	Funktionseinheit plug + go Modularität, links medial oder rechts lateral*

* Für eine Umrüstung vom NEURO CLASSIC mit plug + go Modularität benötigen Sie zusätzlich zur Funktionseinheit den längeren Splintbolzen (siehe Pos. 1).

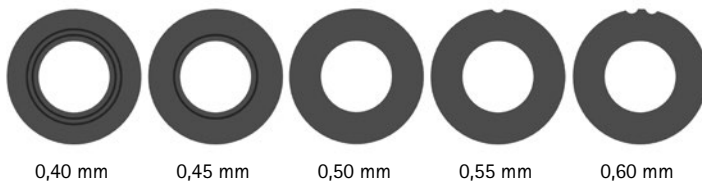
Pos.	Artikelnummer für Systembreite					Bezeichnung	ME
	10 mm	12 mm	14 mm	16 mm	20 mm		
ohne Abb.	SF0390	SF0391	SF0392	SF0393	SF0395	Passfedernet	Set

➔ Das Passfedernet enthält zwei Passfedern mit Stift und den äußeren Montage-/Gießdummy zum leichteren Verpressen. Sie können das Set bestellen, wenn Passfedern ausgetauscht werden müssen.

**** Gleitscheiben**

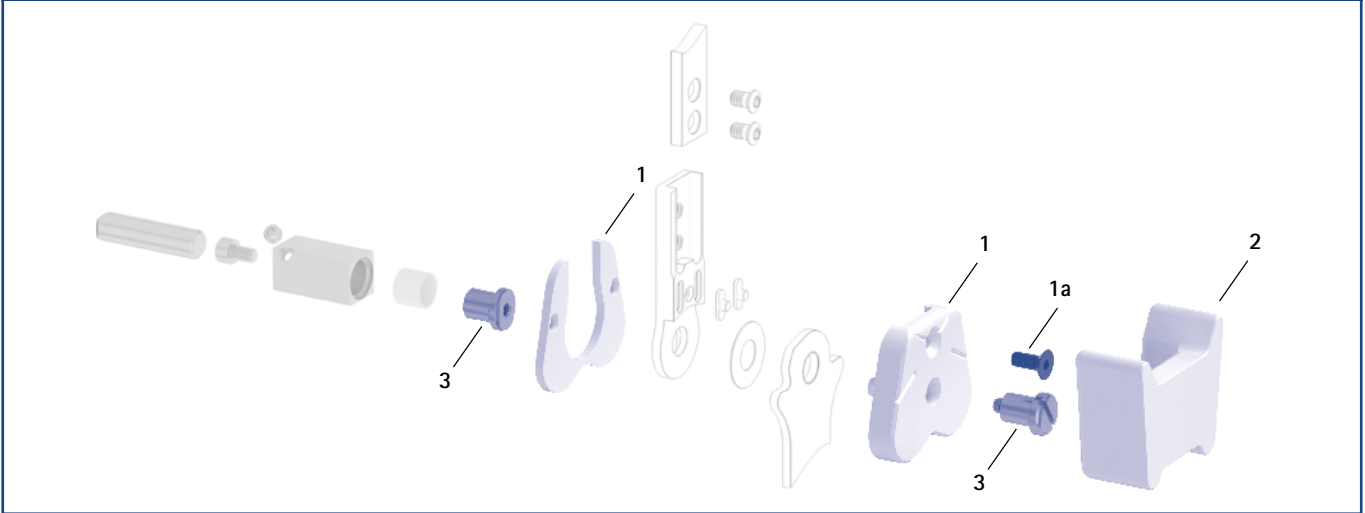
Artikelnummer für Systembreite					
10 mm	12 mm	14 mm	16 mm	20 mm	
Ø = 12 mm	Ø = 14 mm	Ø = 20 mm	Ø = 22 mm	Ø = 26 mm	
GS1206-040	GS1407-040	GS2009-040	GS2210-040	GS2611-040	
GS1206-045	GS1407-045	GS2009-045	GS2210-045	GS2611-045	
GS1206-050	GS1407-050	GS2009-050	GS2210-050	GS2611-050	
GS1206-055	GS1407-055	GS2009-055	GS2210-055	GS2611-055	
GS1206-060	GS1407-060	GS2009-060	GS2210-060	GS2611-060	

Die letzten drei Ziffern der Artikelnummer stehen für die Dicke der Gleitscheibe, z. B. GS1407-040. Die Dicke dieser Gleitscheibe ist 0,40 mm. Insgesamt sind die Gleitscheiben in fünf Dicken erhältlich. Die Dicke einer Gleitscheibe wird durch die Markierungen angezeigt. Eine Gleitscheibe mit zwei Rillen hat beispielsweise eine Dicke von 0,40 mm, während eine Gleitscheibe mit einer Kerbe eine Dicke von 0,55 mm besitzt.



- ➔ Systemfußbügel finden Sie ab Katalogseite A30.8.
- ➔ Systemschienen und Systemanker finden Sie ab Katalogseite I1.

Montage-/Gießdummys, Aufpressdummy und Gelenkaufnahmen (1, 2, 3)



Montage-/Gießdummys, Aufpressdummy und Gelenkaufnahmen

Pos.	Artikelnummer für Systembreite					Bezeichnung	ME
	10 mm	12 mm	14 mm	16 mm	20 mm		
1	SF0950-LR1	SF0951-LR1	SF0952-LR1	SF0953-LR1	SF0955-5LR1	Montage-/Gießdummy, 2-teilig (2 Dummys mit Schraube)	Satz
1a	SC1053-L08	SC1054-L10	SC1055-L12	SC1055-L12	SC1055-L12	Senkschraube mit Innensechskant	Stück
2	SF0950-LR2	SF0951-LR2	SF0952-LR2	SF0953-LR2	SF0955-5LR2	Aufpressdummy	Stück
3	PE1010-01/LR	PE1011-01/LR	PE1012-LR	PE1013-LR	PE1025-LR	Gelenkaufnahme	Stück
	1/Y	2/Z	4/B	5/C	7/C	Laserbeschriftung	-

- ➔ Montage-/Gießdummys sind im Lieferumfang der Systemgelenke enthalten.
- ➔ Einen Überblick über unsere Werkzeuge bekommen Sie ab Katalogseite J1.
- ➔ Die Gelenkaufnahmen und die entsprechenden Laserbeschriftungen finden Sie auch im Werkzeugkoffer auf den Katalogseiten J13 und J14.

Deckplattenverpresshilfe

Pos.	Artikelnummer für Systembreite					Bezeichnung	ME
	10 mm	12 mm	14 mm	16 mm	20 mm		
4	WE5000-SF	WE5001-SF	WE5002-SF	WE5002-SF	WE5002-SF	Deckplattenverpresshilfe (Pressschraube und Unterlegscheibe)	Satz

- ➔ Die Deckplattenverpresshilfe ist im Lieferumfang der Systemgelenke enthalten.

Deckplattenverpresshilfe (4)





Niet-Fußbügel



Einguss-/Prepreg-Fußbügel



Tiefzieh-Fußbügel



Seitenansicht

Allgemeine Maße der Systemfußbügel

Maß [mm]	Systembreite				
	10 mm	12 mm	14 mm	16 mm	20 mm
Dicke	2,0	2,0	2,5	3,0	3,0
Halsbreite	16,0	19,4	23,2	26,6	30,8
Bohrungsdurchmesser	6,0	7,0	8,5	9,6	10,5

gekröpft

Bezeichnung	Beinseite	ME	Artikelnummer und Maße für Systembreite				
			10 mm	12 mm	14 mm	16 mm	20 mm
Niet-Fußbügel	links lateral oder rechts medial	Stück	FH3070-L/ST3	FH3071-L/ST3	FH3082-L/ST4	FH3093-L/ST4	FH3015-L/ST5
	links medial oder rechts lateral		FH3070-R/ST3	FH3071-R/ST3	FH3082-R/ST4	FH3093-R/ST4	FH3015-R/ST5
Länge ab Bohrungsmitte [mm]			104	112	124	144	166
Gewicht [g]			32	42	70	111	141
Einguss-/Prepreg-Fußbügel	links lateral oder rechts medial	Stück	FH3170-L/ST1	FH3171-L/ST1	FH3182-L/ST1	FH3193-L/ST1	FH3115-L/ST1
	links medial oder rechts lateral		FH3170-R/ST1	FH3171-R/ST1	FH3182-R/ST1	FH3193-R/ST1	FH3115-R/ST1
Länge ab Bohrungsmitte [mm]			30	39	50	58	68
Gewicht [g]			10	17	33	53	71
Tiefzieh-Fußbügel	links lateral oder rechts medial	Stück	FH3270-L/ST2	FH3271-L/ST2	FH3282-L/ST2	FH3293-L/ST2	FH3215-L/ST3
	links medial oder rechts lateral		FH3270-R/ST2	FH3271-R/ST2	FH3282-R/ST2	FH3293-R/ST2	FH3215-R/ST3
Länge ab Bohrungsmitte [mm]			49	54	61	67	73
Gewicht [g]			14	20	34	53	66



Niet-Fußbügel



Einguss-/Prepreg-Fußbügel



Tiefzieh-Fußbügel



Schuhplatten-Fußbügel*

gerade						
Bezeichnung	ME	Artikelnummer und Maße für Systembreite				
		10 mm	12 mm	14 mm	16 mm	20 mm
Niet-Fußbügel	Stück	FH3070-ST/3	FH3071-ST/3	FH3082-ST/4	FH3093-ST/4	FH3015-ST/5
Länge ab Bohrungsmitte [mm]		105	113	125	145	165
Gewicht [g]		32	42	70	111	141
Einguss-/Prepreg-Fußbügel	Stück	FH3170-ST/1	FH3171-ST/1	FH3182-ST/1	FH3193-ST/1	FH3115-ST/1
Länge ab Bohrungsmitte [mm]		31	40	51	59	69
Gewicht [g]		10	17	33	53	71
Tiefzieh-Fußbügel	Stück	FH3270-ST/2	FH3271-ST/2	FH3282-ST/2	FH3293-ST/2	FH3215-ST/3
Länge ab Bohrungsmitte [mm]		50	55	62	68	74
Gewicht [g]		14	20	34	53	66
Schuhplatten-Fußbügel	Stück	-	-	-	FB7553-ST/5	FB7555-ST/6
Länge ab Bohrungsmitte [mm]		-	-	-	165	185
Gewicht [g]		-	-	-	92	106
Einsteckbreite* [mm]		-	-	-	22	22

* Bei dem Schuhplatten-Fußbügel entspricht die Einsteckbreite der Halsbreite.

Ersatzteile Systemfußbügel

Pos.	Artikelnummer für Systembreite					Bezeichnung
	10 mm	12 mm	14 mm	16 mm	20 mm	
1	BP0706-L020	BR0807-L020	BR1009-L025	BR1110-L030	BR1211-L030	Gleitbuchse

→ Alle Systemfußbügel des NEURO CLASSIC-SPRING Systemknöchelgelenks werden mit integrierter Gleitbuchse ausgeliefert.

Ersatzteile Systemfußbügel



Informationen zur Verarbeitung

Niet-Fußbügel:

→ Dieser Systemfußbügel wird mit dem Fußteil vernietet.

Einguss-/Prepreg-Fußbügel:

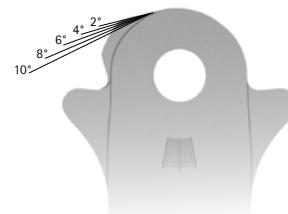
→ Dieser Systemfußbügel wird in das Fußteil einlamiert.

Tiefzieh-Fußbügel:

→ Dieser Systemfußbügel wird in thermoplastisch verformbare Kunststoffe eingebettet. Er kann auch einlamiert werden.

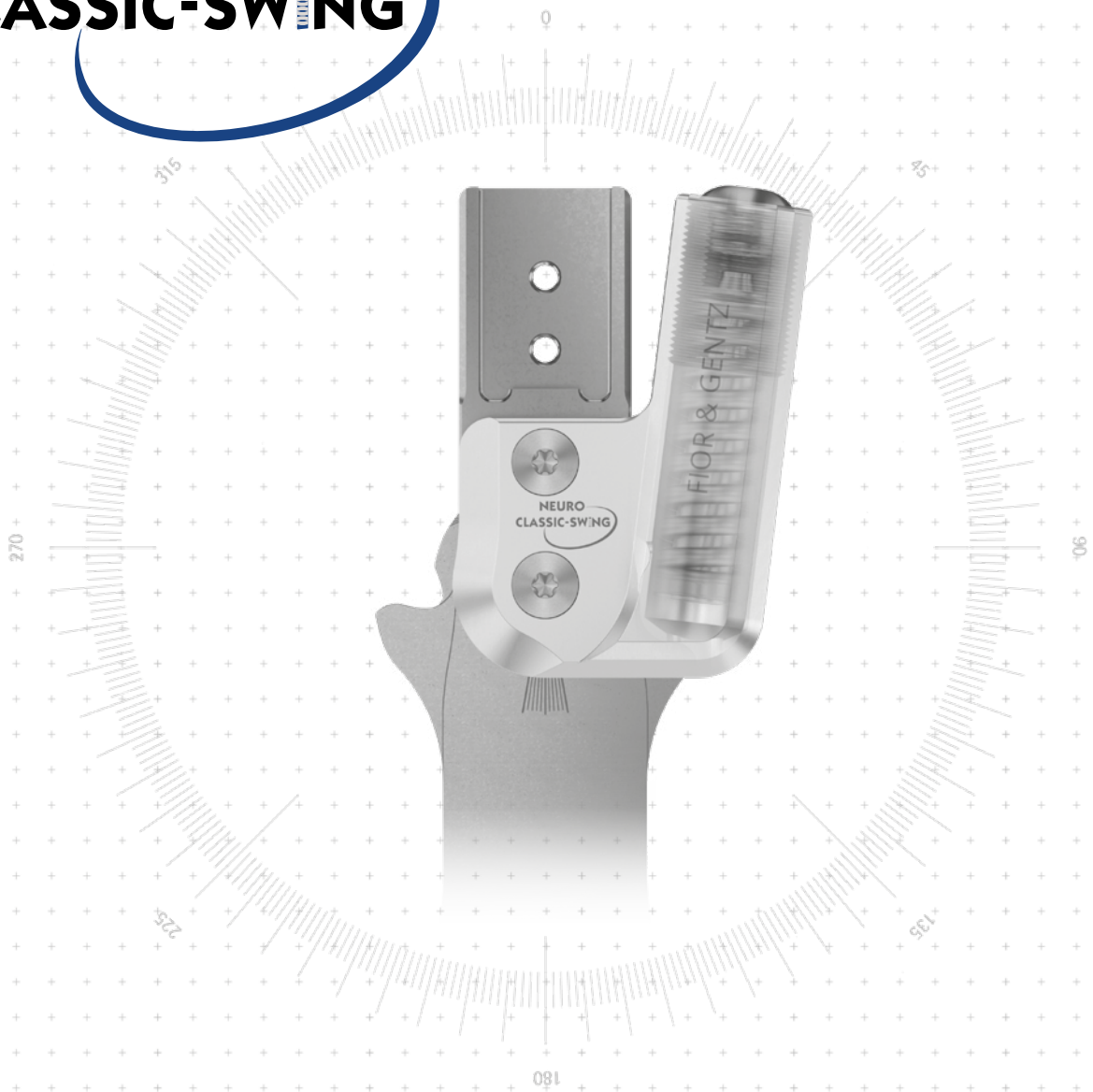
Schuhplatten-Fußbügel:

→ Dieser Systemfußbügel wird in Schuhplatten gesteckt.



- Im Kopfbereich ist jeder Systemfußbügel mit Hilfslinien versehen, die ein präzises Einfeilen in Dorsalextension erleichtern.
- Bewegungsfreiheit in Plantarflexion bis max. 15°
- Im Halsbereich ist jeder Systemfußbügel mit Hilfslinien versehen, mit denen man den Gelenkwinkel ablesen kann.

NEURO CLASSIC-SWING





NEURO CLASSIC

NEURO CLASSIC Carbon

NEURO CLASSIC-SPRING

NEURO CLASSIC-SWING

	Dorsalanschlag	Plantaranschlag
Hauptfunktion	 <p>ohne Auslieferungszustand: statisch</p>	 <p>dynamisch (mit Fußheberfunktion)</p>
Anpassungsmöglichkeiten	einfeilbar	justierbar, veränderbare Federkraft durch Austauschen der Federeinheit
Weitere Funktionen	ohne durch Einfeilen	statisch durch Einstellen der Bewegungslimitierungsschraube
<p>Das NEURO CLASSIC-SWING Systemknöchelgelenk ist umrüstbar auf Systemknöchelgelenke mit plug + go Modularität durch Einfeilen des Systemfußbügels und Austauschen der Funktionseinheit und bei NEURO HiSWING durch zusätzliches Montieren der Wasserwaage. Zudem ist es umrüstbar auf das NEURO CLASSIC frei beweglich durch Einfeilen des Systemfußbügels und Austauschen der Deckplatte sowie auf das NEURO CLASSIC-SPRING durch Austauschen der Funktionseinheit.</p>		
<p>Das NEURO CLASSIC mit dem Systemfußbügel vom Hauptgelenk und das NEURO CLASSIC frei beweglich sind als Mitläufer für das NEURO CLASSIC-SWING Systemknöchelgelenk einsetzbar.</p>		



NEURO CLASSIC

NEURO CLASSIC Carbon

NEURO CLASSIC-SPRING

NEURO CLASSIC-SWING



10 mm

12 mm

14 mm

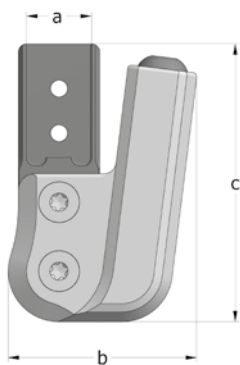
16 mm

20 mm

Gelenkmaße [mm]		Systembreite a				
Maß	Bezeichnung	10 mm	12 mm	14 mm	16 mm	20 mm
b	Gelenkkopfbreite	26	32	39	46	54
c	Gelenkhöhe	40	50,3	62,5	68,5	75
	Gelenkdicke	10	12	14	17	20

Gelenkgewichte* [g]		Systembreite				
Material	ME	10 mm	12 mm	14 mm	16 mm	20 mm
Stahl	Stück	25	41	64,5	94	138
Titan	Stück	-	32	50,5	75	108

* ohne Federeinheit



Das NEURO CLASSIC-SWING Systemknöchelgelenk wird mit folgenden Artikeln ausgeliefert:

- Deckplattenverpresshilfe
- Orthesengelenkfett, 3 g
- Montage-/Gießdummy

- ➔ Federeinheiten, Aufpressdummy, Systemfußbügel und Systemschienen/-anker bestellen Sie bitte separat.
- ➔ Federeinheiten finden Sie auf Katalogseite A40.7.
- ➔ Den Aufpressdummy finden Sie auf Katalogseite A40.8.
- ➔ Systemfußbügel finden Sie ab Katalogseite A40.9.
- ➔ Systemschienen/-anker finden Sie ab Katalogseite I1.



gerade
Abb. 1



nach innen gekröpft
Abb. 2



nach außen gekröpft
Abb. 3

gerade (Abb. 1)

Material	Beinseite	ME	Artikelnummer für Systembreite				
			10 mm	12 mm	14 mm	16 mm	20 mm
Stahl	links lateral oder rechts medial	Stück	SH3200-L/ST	SH3201-L/ST	SH3202-L/ST	SH3203-L/ST	SH3205-L/ST
	links medial oder rechts lateral	Stück	SH3200-R/ST	SH3201-R/ST	SH3202-R/ST	SH3203-R/ST	SH3205-R/ST
Titan	links lateral oder rechts medial	Stück	-	SH3201-L/TI	SH3202-L/TI	SH3203-L/TI	SH3205-L/TI
	links medial oder rechts lateral	Stück	-	SH3201-R/TI	SH3202-R/TI	SH3203-R/TI	SH3205-R/TI

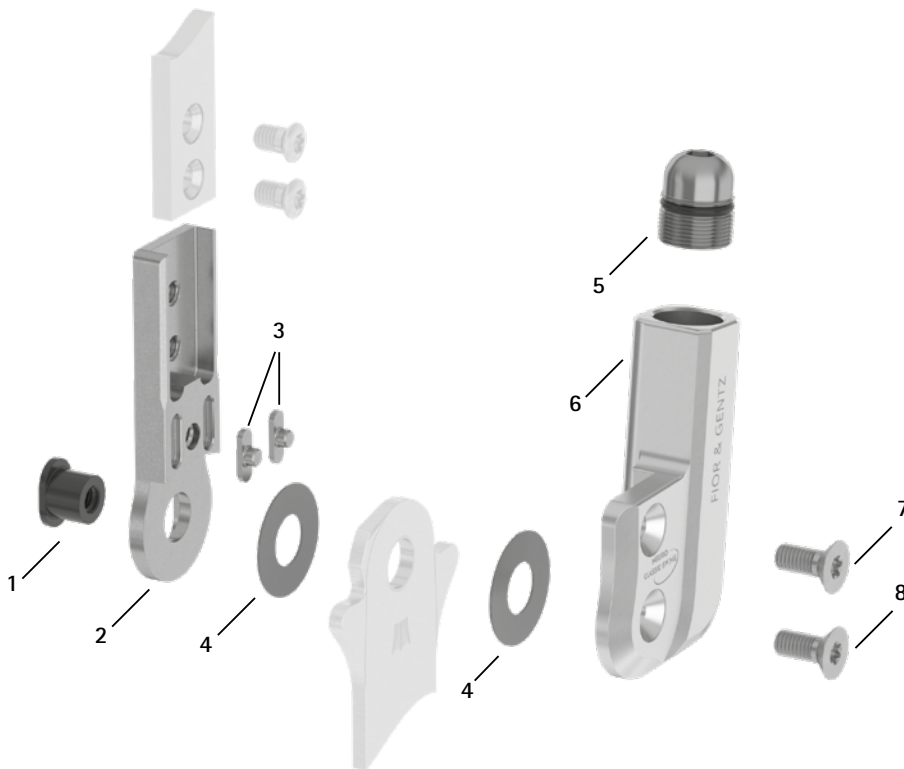
nach innen gekröpft (Abb. 2)

Material	Beinseite	ME	Artikelnummer für Systembreite				
			10 mm	12 mm	14 mm	16 mm	20 mm
Stahl	links lateral oder rechts medial	Stück	SH3220-L/ST	SH3221-L/ST	SH3222-L/ST	SH3223-L/ST	SH3225-L/ST
	links medial oder rechts lateral	Stück	SH3220-R/ST	SH3221-R/ST	SH3222-R/ST	SH3223-R/ST	SH3225-R/ST
Titan	links lateral oder rechts medial	Stück	-	SH3221-L/TI	SH3222-L/TI	SH3223-L/TI	SH3225-L/TI
	links medial oder rechts lateral	Stück	-	SH3221-R/TI	SH3222-R/TI	SH3223-R/TI	SH3225-R/TI

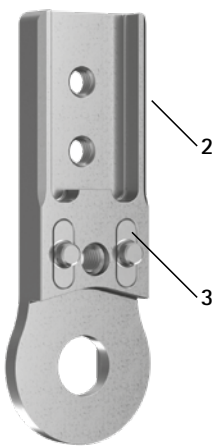
nach außen gekröpft (Abb. 3)

Material	Beinseite	ME	Artikelnummer für Systembreite				
			10 mm	12 mm	14 mm	16 mm	20 mm
Stahl	links lateral oder rechts medial	Stück	SH3240-L/ST	SH3241-L/ST	SH3242-L/ST	SH3243-L/ST	SH3245-L/ST
	links medial oder rechts lateral	Stück	SH3240-R/ST	SH3241-R/ST	SH3242-R/ST	SH3243-R/ST	SH3245-R/ST
Titan	links lateral oder rechts medial	Stück	-	SH3241-L/TI	SH3242-L/TI	SH3243-L/TI	SH3245-L/TI
	links medial oder rechts lateral	Stück	-	SH3241-R/TI	SH3242-R/TI	SH3243-R/TI	SH3245-R/TI

Ersatzteile



Oberteil mit Passfedern, vormontiert (2-3)



Ersatzteile Schraubeinheit (5)



Ersatzteile						
Pos.	Artikelnummer für Systembreite					Bezeichnung
	10 mm	12 mm	14 mm	16 mm	20 mm	
1	SB6039-L0580*	SB7049-L0590*	SB8559-L0630*	SB9669-L0760*	SB1069-L0960*	Splintbolzen*
2-3	SF0310-P/ST	SF0311-P/ST	SF0312-P/ST	SF0313-P/ST	SF0315-P/ST	Oberteil mit Passfedern, gerade, Stahl
2-3	-	SF0311-P/TI	SF0312-P/TI	SF0313-P/TI	SF0315-P/TI	Oberteil mit Passfedern, gerade, Titan
2-3	SF0330-P/ST	SF0331-P/ST	SF0332-P/ST	SF0333-P/ST	SF0335-P/ST	Oberteil mit Passfedern, nach innen gekröpft, Stahl
2-3	-	SF0331-P/TI	SF0332-P/TI	SF0333-P/TI	SF0335-P/TI	Oberteil mit Passfedern, nach innen gekröpft, Titan
2-3	SF0330-8P/ST	SF0331-8P/ST	SF0332-8P/ST	SF0333-8P/ST	SF0335-8P/ST	Oberteil mit Passfedern, nach außen gekröpft, Stahl
2-3	-	SF0331-8P/TI	SF0332-8P/TI	SF0333-8P/TI	SF0335-8P/TI	Oberteil mit Passfedern, nach außen gekröpft, Titan
3	SF0390-01	SF0391-01	SF0392-02	SF0313-P/ST	SF0395-02	Passfeder mit Stift
4	GS1206-**	GS1407-**	GS2009-**	GS2210-**	GS2611-**	Gleitscheibe**
5	SC9609-L13	SC9611-L14	SC9612-L15	SC9614-L17	SC9618-L17	Schraubeinheit
5a	VE3771-06/11	VE3771-08/15	VE3771-09/15	VE3771-11/15	VE3771-125/15	O-Ring zur Sicherung der Aufbaueinstellschraube
5b	SC9609-L13/S	SC9611-L14/T	SC9612-L15/T	SC9614-L17/T	SC9618-L17/T	Aufbaueinstellschraube
5c	VE3771-03/10	VE3771-04/10	VE3771-04/10	VE3771-04/10	VE3771-07/10	O-Ring zur Sicherung der Bewegungslimitierungsschraube
5d	SC9606-L05	SC9607-L06	SC9607-L06	SC9607-L06	SC9611-L06	Bewegungslimitierungsschraube
6	SH0360-2L/AL	SH0361-2L/AL	SH0362-2L/AL	SH0363-2L/AL	SH0355-2L/AL	Deckplatte, links lateral oder rechts medial
6	SH0360-2R/AL	SH0361-2R/AL	SH0362-2R/AL	SH0363-2R/AL	SH0355-2R/AL	Deckplatte, links medial oder rechts lateral
7	SC1403-L08	SC1404-L10	SC1405-L11	SC1405-L12	SC1405-L14	Senkschraube mit Innensechsrund
8	SC1403-L08	SC1404-L10	SC1405-L11	SC1405-L12	SC1406-L14	Senkschraube mit Innensechsrund (Achsschraube)
5-8	SH3970-L/AL*	SH3971-L/AL*	SH3972-L/AL*	SH3973-L/AL*	SH3975-L/AL*	Funktionseinheit, links lateral oder rechts medial*
5-8	SH3970-R/AL*	SH3971-R/AL*	SH3972-R/AL*	SH3973-R/AL*	SH3975-R/AL*	Funktionseinheit, links medial oder rechts lateral*

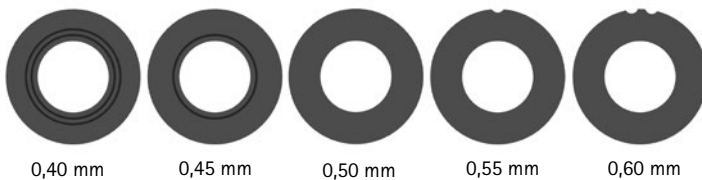
* Für eine Umrüstung vom NEURO CLASSIC mit plug + go Modularität benötigen Sie zusätzlich zur Funktionseinheit den längeren Splintbolzen (siehe Pos. 1).

Passfedernset							
Pos.	Artikelnummer für Systembreite					Bezeichnung	ME
	10 mm	12 mm	14 mm	16 mm	20 mm		
ohne Abb.	SF0390	SF0391	SF0392	SF0393	SF0395	Passfedernset	Set

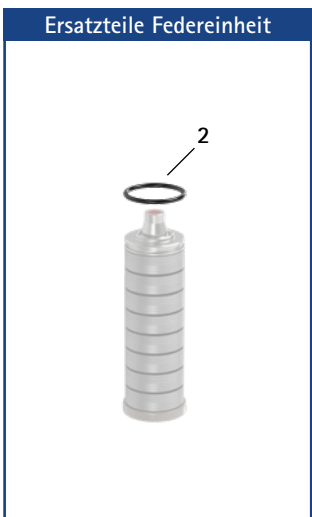
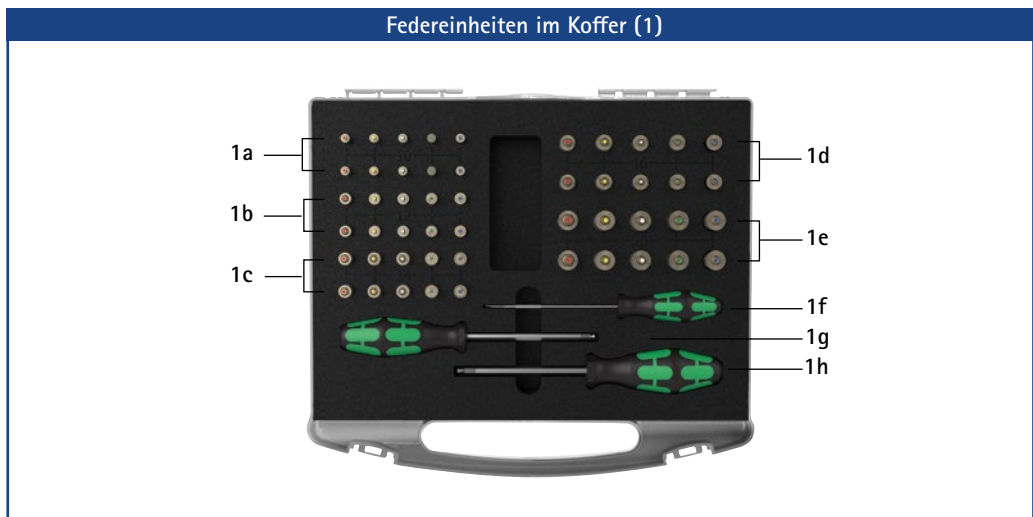
➔ Das Passfedernset enthält zwei Passfedern mit Stift und den äußeren Montage-/Gießdummy zum leichteren Verpressen. Sie können das Set bestellen, wenn Passfedern ausgetauscht werden müssen.

** Gleitscheiben					
10 mm	Artikelnummer für Systembreite				20 mm
	12 mm	14 mm	16 mm	16 mm	
Ø = 12 mm	Ø = 14 mm	Ø = 20 mm	Ø = 22 mm	Ø = 26 mm	
GS1206-040	GS1407-040	GS2009-040	GS2210-040	GS2611-040	
GS1206-045	GS1407-045	GS2009-045	GS2210-045	GS2611-045	
GS1206-050	GS1407-050	GS2009-050	GS2210-050	GS2611-050	
GS1206-055	GS1407-055	GS2009-055	GS2210-055	GS2611-055	
GS1206-060	GS1407-060	GS2009-060	GS2210-060	GS2611-060	

Die letzten drei Ziffern der Artikelnummer stehen für die Dicke der Gleitscheibe, z. B. GS1407-040. Die Dicke dieser Gleitscheibe ist 0,40 mm. Insgesamt sind die Gleitscheiben in fünf Dicken erhältlich. Die Dicke einer Gleitscheibe wird durch die Markierungen angezeigt. Eine Gleitscheibe mit zwei Rillen hat beispielsweise eine Dicke von 0,40 mm, während eine Gleitscheibe mit einer Kerbe eine Dicke von 0,55 mm besitzt.



- ➔ Systemfußbügel finden Sie ab Katalogseite A40.9.
- ➔ Systemschienen und Systemanker finden Sie ab Katalogseite I1.



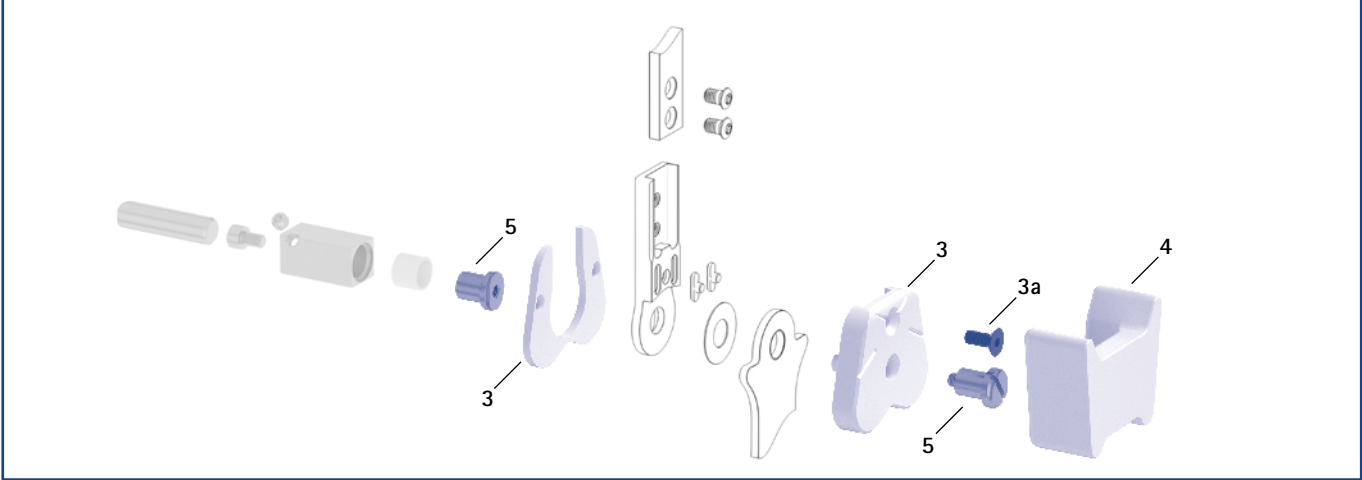
Federeinheiten im Koffer		
Pos.	Artikelnummer	Bezeichnung
1	SF5800	1 x Federeinheitenset im Koffer mit Werkzeug
ohne Abb.	SF5800-0	1 x Koffer für Federeinheiten zur eigenen Befüllung, mit Werkzeug (ohne Federeinheiten)
1a	s. Tabelle Federeinheiten	je 2 x blaue, grüne, weiße, gelbe und rote Federeinheiten für NEURO CLASSIC-SWING 10 mm
1b	s. Tabelle Federeinheiten	je 2 x blaue, grüne, weiße, gelbe und rote Federeinheiten für NEURO CLASSIC-SWING 12 mm
1c	s. Tabelle Federeinheiten	je 2 x blaue, grüne, weiße, gelbe und rote Federeinheiten für NEURO CLASSIC-SWING 14 mm
1d	s. Tabelle Federeinheiten	je 2 x blaue, grüne, weiße, gelbe und rote Federeinheiten für NEURO CLASSIC-SWING 16 mm
1e	s. Tabelle Federeinheiten	je 2 x blaue, grüne, weiße, gelbe und rote Federeinheiten für NEURO CLASSIC-SWING 20 mm
1f	WZ5703-3513	1 x Schlitzschraubendreher 0,6 x 3,5 x 100 mm
1g	WZ5112-4010	1 x Innensechskant-Kugelschraubendreher, 4 x 100 mm
1h	WZ5112-5010	1 x Innensechskant-Kugelschraubendreher, 5 x 100 mm

Federeinheiten (für ein NEURO CLASSIC-SWING Systemknöchelgelenk benötigen Sie eine der folgenden Federeinheiten):						
Artikelnummer für Systembreite					Bezeichnung	ME
10 mm	12 mm	14 mm	16 mm	20 mm		
SF5800-15/02	SF5801-15/03	SF5802-15/05	SF5803-15/07	SF5805-15/18	Federeinheit, blau, normal, max. 15° Bewegungsfreiheit	Stück
SF5800-15/04	SF5801-15/06	SF5802-15/11	SF5803-15/15	SF5805-15/25	Federeinheit, grün, mittel, max. 15° Bewegungsfreiheit	Stück
SF5800-10/06	SF5801-10/12	SF5802-09/16	SF5803-10/21	SF5805-10/40	Federeinheit, weiß, stark, max. 10° Bewegungsfreiheit	Stück
SF5800-10/09	SF5801-10/19	SF5802-10/29	SF5803-10/31	SF5805-10/60	Federeinheit, gelb, sehr stark, max. 10° Bewegungsfreiheit	Stück
SF5800-05/17	SF5801-05/33	SF5802-05/53	SF5803-05/63	SF5805-05/99	Federeinheit, rot, extra stark, max. 5° Bewegungsfreiheit	Stück

Ersatzteile Federeinheiten						
Pos.	Artikelnummer für Systembreite					Bezeichnung
	10 mm	12 mm	14 mm	16 mm	20 mm	
2	VE3771-045/10	VE3771-06/10	VE3771-07/10	VE3771-08/10	VE3771-11/10	O-Ring zur Sicherung der Federeinheit

Federeinheitengewichte [g]						
Federeinheit	Artikelnummer	Systembreite				
		10 mm	12 mm	14 mm	16 mm	20 mm
Federeinheit, blau, normal, max. 15° Bewegungsfreiheit	s. Tabelle Federeinheiten	3	6	7	11	33
Federeinheit, grün, mittel, max. 15° Bewegungsfreiheit	s. Tabelle Federeinheiten	3	8	14	21	38
Federeinheit, weiß, stark, max. 10° Bewegungsfreiheit	s. Tabelle Federeinheiten	3	9	17	26	49
Federeinheit, gelb, sehr stark, max. 10° Bewegungsfreiheit	s. Tabelle Federeinheiten	4	9	17	30	57
Federeinheit, rot, extra stark, max. 5° Bewegungsfreiheit	s. Tabelle Federeinheiten	4	10	19	29	60

Montage-/Gießdummys, Aufpressdummy und Gelenkaufnahmen (3, 4, 5)



Montage-/Gießdummys, Aufpressdummy und Gelenkaufnahmen

Pos.	Artikelnummer für Systembreite					Bezeichnung	ME
	10 mm	12 mm	14 mm	16 mm	20 mm		
3	SF0950-LR1	SF0951-LR1	SF0952-LR1	SF0953-LR1	SF0955-5LR1	Montage-/Gießdummy, 2-teilig (2 Dummys mit Schraube)	Satz
3a	SC1053-L08	SC1054-L10	SC1055-L12	SC1055-L12	SC1055-L12	Senkschraube mit Innensechskant	Stück
4	SF0950-LR2	SF0951-LR2	SF0952-LR2	SF0953-LR2	SF0955-5LR2	Aufpressdummy	Stück
5	PE1010-01/LR	PE1011-01/LR	PE1012-LR	PE1013-LR	PE1025-LR	Gelenkaufnahme	Stück
	1/Y	2/Z	4/B	5/C	7/C	Laserbeschriftung	-

- ➔ Montage-/Gießdummys sind im Lieferumfang der Systemgelenke enthalten.
- ➔ Einen Überblick über unsere Werkzeuge bekommen Sie ab Katalogseite J1.
- ➔ Die Gelenkaufnahmen und die entsprechenden Laserbeschriftungen finden Sie auch im Werkzeugkoffer auf den Katalogseiten J13 und J14.

Deckplattenverpresshilfe

Pos.	Artikelnummer für Systembreite					Bezeichnung	ME
	10 mm	12 mm	14 mm	16 mm	20 mm		
6	WE5000-SF	WE5001-SF	WE5002-SF	WE5002-SF	WE5002-SF	Deckplattenverpresshilfe (Pressschraube und Unterlegscheibe)	Satz

- ➔ Die Deckplattenverpresshilfe ist im Lieferumfang der Systemgelenke enthalten.

Deckplattenverpresshilfe (6)





Niet-Fußbügel



Einguss-/Prepreg-Fußbügel



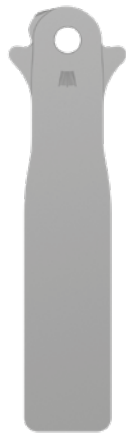
Tiefzieh-Fußbügel



Seitenansicht

Allgemeine Maße der Systemfußbügel					
Maß [mm]	Systembreite				
	10 mm	12 mm	14 mm	16 mm	20 mm
Dicke	2,0	2,0	2,5	3,0	3,0
Halsbreite	16,0	19,4	23,2	26,6	30,8
Bohrungsdurchmesser	6,0	7,0	8,5	9,6	10,5

gekröpft							
Bezeichnung	Beinseite	ME	Artikelnummer und Maße für Systembreite				
			10 mm	12 mm	14 mm	16 mm	20 mm
Niet-Fußbügel	links lateral oder rechts medial	Stück	FH3070-L/ST3	FH3071-L/ST3	FH3082-L/ST4	FH3093-L/ST4	FH3015-L/ST5
	links medial oder rechts lateral		FH3070-R/ST3	FH3071-R/ST3	FH3082-R/ST4	FH3093-R/ST4	FH3015-R/ST5
Länge ab Bohrungsmitte [mm]			104	112	124	144	164
Gewicht [g]			32	42	70	111	141
Einguss-/Prepreg-Fußbügel	links lateral oder rechts medial	Stück	FH3170-L/ST1	FH3171-L/ST1	FH3182-L/ST1	FH3193-L/ST1	FH3115-L/ST1
	links medial oder rechts lateral		FH3170-R/ST1	FH3171-R/ST1	FH3182-R/ST1	FH3193-R/ST1	FH3115-R/ST1
Länge ab Bohrungsmitte [mm]			30	39	50	58	68
Gewicht [g]			10	17	33	53	71
Tiefzieh-Fußbügel	links lateral oder rechts medial	Stück	FH3270-L/ST2	FH3271-L/ST2	FH3282-L/ST2	FH3293-L/ST2	FH3215-L/ST3
	links medial oder rechts lateral		FH3270-R/ST2	FH3271-R/ST2	FH3282-R/ST2	FH3293-R/ST2	FH3215-R/ST3
Länge ab Bohrungsmitte [mm]			49	54	61	67	73
Gewicht [g]			14	20	34	53	66



Niet-Fußbügel



Einguss-/Prepreg-Fußbügel



Tiefzieh-Fußbügel

gerade

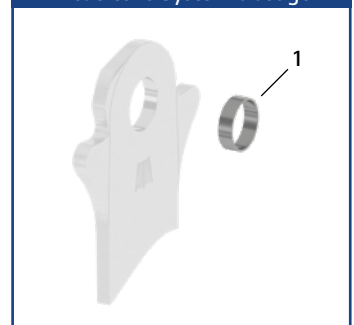
Bezeichnung	ME	Artikelnummer und Maße für Systembreite				
		10 mm	12 mm	14 mm	16 mm	20 mm
Niet-Fußbügel	Stück	FH3070-ST/3	FH3071-ST/3	FH3082-ST/4	FH3093-ST/4	FH3015-ST/5
Länge ab Bohrungsmitte [mm]		105	113	125	145	165
Gewicht [g]		32	42	70	111	141
Einguss-/Prepreg-Fußbügel	Stück	FH3170-ST/1	FH3171-ST/1	FH3182-ST/1	FH3193-ST/1	FH3115-ST/1
Länge ab Bohrungsmitte [mm]		31	40	51	59	69
Gewicht [g]		10	17	33	53	71
Tiefzieh-Fußbügel	Stück	FH3270-ST/2	FH3271-ST/2	FH3282-ST/2	FH3293-ST/2	FH3215-ST/3
Länge ab Bohrungsmitte [mm]		50	55	62	68	74
Gewicht [g]		14	20	34	53	66

Ersatzteile Systemfußbügel

Pos.	Artikelnummer für Systembreite					Bezeichnung
	10 mm	12 mm	14 mm	16 mm	20 mm	
1	BP0706-L020	BR0807-L020	BR1009-L025	BR1110-L030	BR1211-L030	Gleitbuchse

→ Alle Systemfußbügel des NEURO CLASSIC-SWING Systemknöchelgelenks werden mit integrierter Gleitbuchse ausgeliefert.

Ersatzteile Systemfußbügel



Informationen zur Verarbeitung

Niet-Fußbügel:

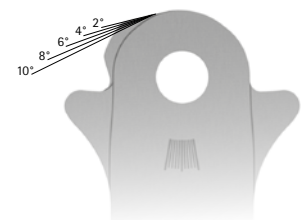
→ Dieser Systemfußbügel wird mit dem Fußteil vernietet.

Einguss-/Prepreg-Fußbügel:

→ Dieser Systemfußbügel wird in das Fußteil einlamiert.

Tiefzieh-Fußbügel:



→ Dieser Systemfußbügel wird in thermoplastisch verformbare Kunststoffe eingebettet. Er kann auch einlamiert werden.



- Im Kopfbereich ist jeder Systemfußbügel mit Hilfslinien versehen, die ein präzises Einfeilen in Dorsalextension erleichtern.
- Bewegungsfreiheit in Plantarflexion bis max. 15°
- Im Halsbereich ist jeder Systemfußbügel mit Hilfslinien versehen, mit denen man den Gelenkwinkel ablesen kann.

NEURO VARIO-CLASSIC



	Dorsalanschlag	Plantaranschlag
Hauptfunktion	 <p>statisch</p>	 <p>ohne</p>
Anpassungsmöglichkeiten	einfelbar, justierbar	
Weitere Funktionen	ohne durch Einfeilen	
<p>Das NEURO VARIO-CLASSIC Systemknöchelgelenk ist umrüstbar auf das NEURO VARIO-SPRING Systemknöchelgelenk durch Austauschen der Deckplatte gegen eine NEURO VARIO-SPRING Funktionseinheit.</p> <p>Das NEURO VARIO-CLASSIC Systemknöchelgelenk ist als Mitläufer für das NEURO VARIO-SPRING einsetzbar.</p>		



NEURO VARIO-CLASSIC

NEURO VARIO-CLASSIC 2

NEURO VARIO

NEURO VARIO 2

NEURO VARIO-SPRING

NEURO VARIO-SPRING 2

NEURO VARIO-SWING

Systemknöchelgelenke NEURO VARIO-CLASSIC

NEURO VARIO-CLASSIC

NEURO VARIO-CLASSIC 2



14 mm



16 mm



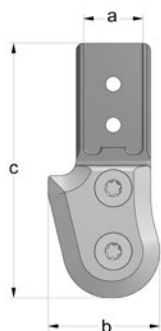
20 mm

NEURO VARIO

Gelenkmaße [mm]				
Maß	Bezeichnung	Systembreite a		
		14 mm	16 mm	20 mm
b	Gelenkkopfbreite	25	30	34
c	Gelenkhöhe	63	69	74
	Gelenkdicke	11	11,5	12,5

NEURO VARIO 2

Gelenkgewichte [g]				
Material	ME	Systembreite		
		14 mm	16 mm	20 mm
Stahl	Stück	47	69	96
Titan	Stück	31	47	63



NEURO VARIO-SPRING

NEURO VARIO-SPRING 2

Das NEURO VARIO-CLASSIC Systemknöchelgelenk wird mit folgenden Artikeln ausgeliefert:

Gewindegewindestift
Orthesengelenkfett, 3 g
Montage-/Gießdummy

NEURO VARIO-SWING

- ➔ Systemfußbügel und Systemschienen/-anker bestellen Sie bitte separat.
- ➔ Systemfußbügel finden Sie ab Katalogseite B10.7.
- ➔ Systemschienen/-anker finden Sie ab Katalogseite I1.

B10.3



gerade
Abb. 1



nach innen gekröpft
Abb. 2



nach außen gekröpft
Abb. 3

gerade (Abb. 1)

Material	Beinseite	ME	Artikelnummer für Systembreite		
			14 mm	16 mm	20 mm
Stahl	links lateral oder rechts medial	Stück	SH2202-L/ST	SH2203-L/ST	SH2205-L/ST
	links medial oder rechts lateral	Stück	SH2202-R/ST	SH2203-R/ST	SH2205-R/ST
Titan	links lateral oder rechts medial	Stück	SH2202-L/TI	SH2203-L/TI	SH2205-L/TI
	links medial oder rechts lateral	Stück	SH2202-R/TI	SH2203-R/TI	SH2205-R/TI

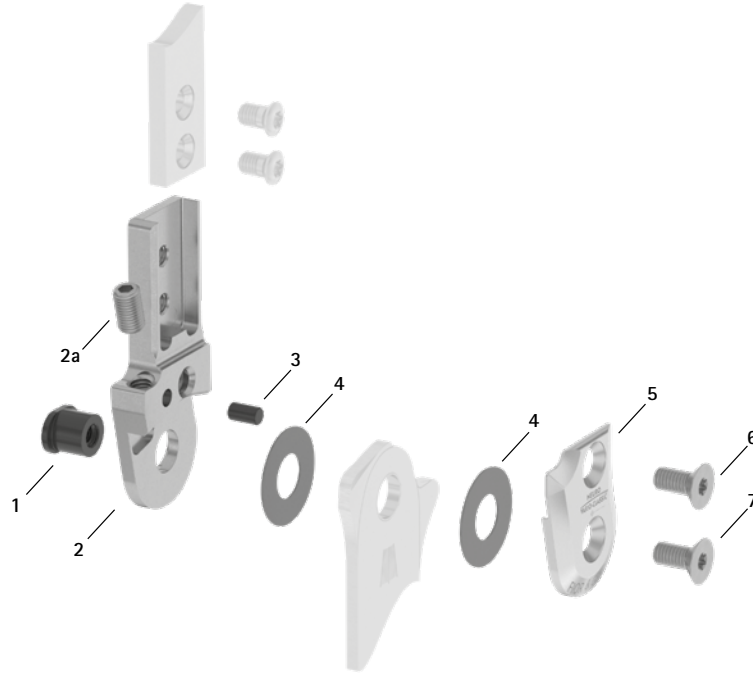
nach innen gekröpft (Abb. 2)

Material	Beinseite	ME	Artikelnummer für Systembreite		
			14 mm	16 mm	20 mm
Stahl	links lateral oder rechts medial	Stück	SH2222-L/ST	SH2223-L/ST	SH2225-L/ST
	links medial oder rechts lateral	Stück	SH2222-R/ST	SH2223-R/ST	SH2225-R/ST
Titan	links lateral oder rechts medial	Stück	SH2222-L/TI	SH2223-L/TI	SH2225-L/TI
	links medial oder rechts lateral	Stück	SH2222-R/TI	SH2223-R/TI	SH2225-R/TI

nach außen gekröpft (Abb. 3)

Material	Beinseite	ME	Artikelnummer für Systembreite		
			14 mm	16 mm	20 mm
Stahl	links lateral oder rechts medial	Stück	SH2242-L/ST	SH2243-L/ST	SH2245-L/ST
	links medial oder rechts lateral	Stück	SH2242-R/ST	SH2243-R/ST	SH2245-R/ST
Titan	links lateral oder rechts medial	Stück	SH2242-L/TI	SH2243-L/TI	SH2245-L/TI
	links medial oder rechts lateral	Stück	SH2242-R/TI	SH2243-R/TI	SH2245-R/TI

Ersatzteile



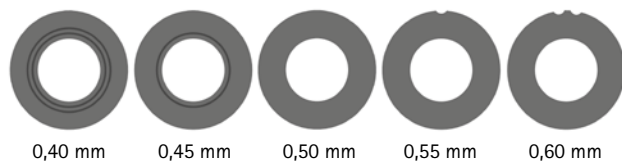
Ersatzteile

Pos.	Artikelnummer für Systembreite			Bezeichnung
	14 mm	16 mm	20 mm	
1	SB8559-L0620	SB9669-L0760	SB1069-L0810	Splintbolzen
2	SF0412-L/ST	SF0413-L/ST	SF0415-L/ST	Oberteil, links lateral oder rechts medial, gerade, Stahl (mit Justierschraube)
2	SF0412-R/ST	SF0413-R/ST	SF0415-R/ST	Oberteil, links medial oder rechts lateral, gerade, Stahl (mit Justierschraube)
2	SF0412-L/TI	SF0413-L/TI	SF0415-L/TI	Oberteil, links lateral oder rechts medial, gerade, Titan (mit Justierschraube)
2	SF0412-R/TI	SF0413-R/TI	SF0415-R/TI	Oberteil, links medial oder rechts lateral, gerade, Titan (mit Justierschraube)
2	SF0432-L/ST	SF0433-L/ST	SF0435-L/ST	Oberteil, links lateral oder rechts medial, nach innen gekröpft, Stahl (mit Justierschraube)
2	SF0432-R/ST	SF0433-R/ST	SF0435-R/ST	Oberteil, links medial oder rechts lateral, nach innen gekröpft, Stahl (mit Justierschraube)
2	SF0432-L/TI	SF0433-L/TI	SF0435-L/TI	Oberteil, links lateral oder rechts medial, nach innen gekröpft, Titan (mit Justierschraube)
2	SF0432-R/TI	SF0433-R/TI	SF0435-R/TI	Oberteil, links medial oder rechts lateral, nach innen gekröpft, Titan (mit Justierschraube)
2	SF0432-8L/ST	SF0433-8L/ST	SF0435-8L/ST	Oberteil, links lateral oder rechts medial, nach außen gekröpft, Stahl (mit Justierschraube)
2	SF0432-8R/ST	SF0433-8R/ST	SF0435-8R/ST	Oberteil, links medial oder rechts lateral, nach außen gekröpft, Stahl (mit Justierschraube)
2	SF0432-8L/TI	SF0433-8L/TI	SF0435-8L/TI	Oberteil, links lateral oder rechts medial, nach außen gekröpft, Titan (mit Justierschraube)
2	SF0432-8R/TI	SF0433-8R/TI	SF0435-8R/TI	Oberteil, links medial oder rechts lateral, nach außen gekröpft, Titan (mit Justierschraube)
2a	SC9605-L08ST	SC9606-L10ST	SC9606-L10ST	Justierschraube
3	GS4007	GS4007	GS4007	Gewindesicherungsstift
4	GS2009-*	GS2210-*	GS2611-*	Gleitscheibe*
5	SH0262-L/AL	SH0263-L/AL	SH0265-L/AL	Deckplatte, links lateral oder rechts medial
5	SH0262-R/AL	SH0263-R/AL	SH0265-R/AL	Deckplatte, links medial oder rechts lateral
6	SC1405-L10	SC1405-L11	SC1405-L12	Senkschraube mit Innensechsrund
7	SC1405-L10	SC1405-L11	SC1406-L12	Senkschraube mit Innensechsrund (Achsschraube)

* Gleitscheiben

	Artikelnummer für Systembreite		
	14 mm	16 mm	20 mm
Ø = 20 mm		Ø = 22 mm	Ø = 26 mm
GS2009-040		GS2210-040	GS2611-040
GS2009-045		GS2210-045	GS2611-045
GS2009-050		GS2210-050	GS2611-050
GS2009-055		GS2210-055	GS2611-055
GS2009-060		GS2210-060	GS2611-060

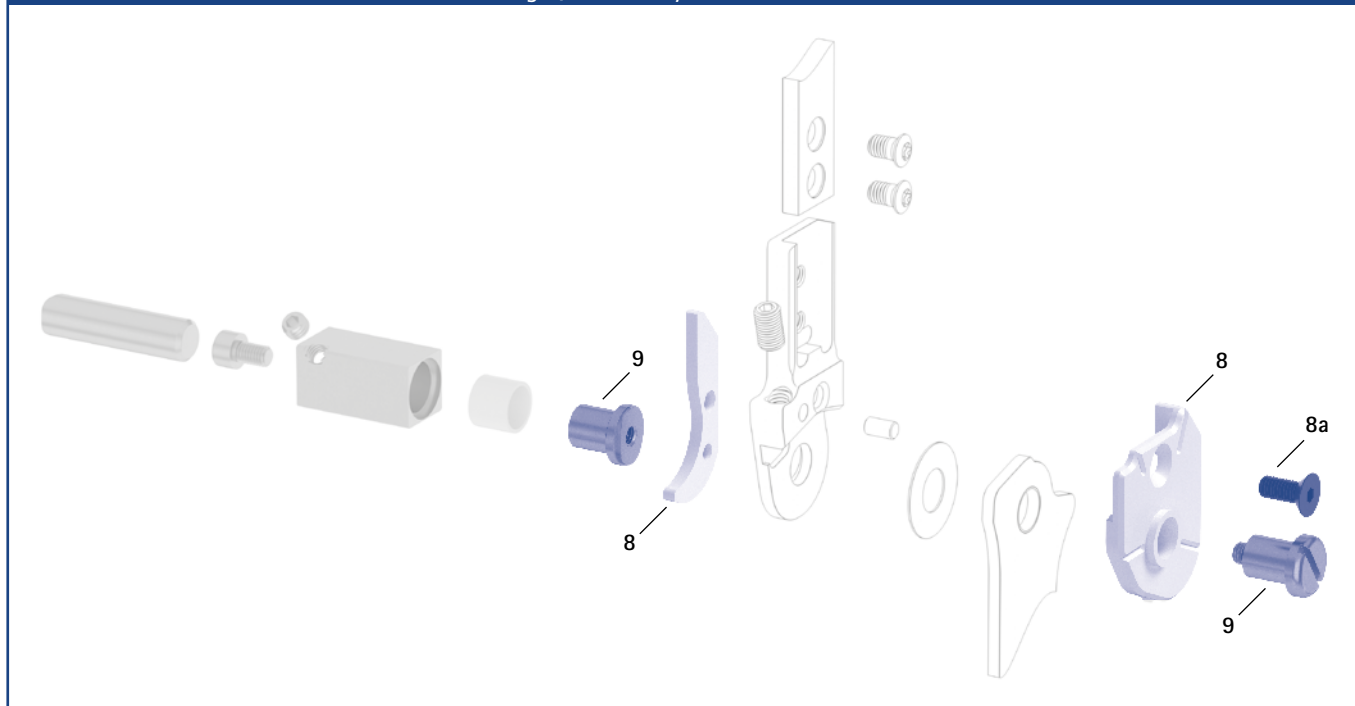
Die letzten drei Ziffern der Artikelnummer stehen für die Dicke der Gleitscheibe, z. B. GS2009-040. Die Dicke dieser Gleitscheibe ist 0,40 mm. Insgesamt sind die Gleitscheiben in fünf Dicken erhältlich. Die Dicke einer Gleitscheibe wird durch die Markierungen angezeigt. Eine Gleitscheibe mit zwei Rillen hat beispielsweise eine Dicke von 0,40 mm, während eine Gleitscheibe mit einer Kerbe eine Dicke von 0,55 mm besitzt.



➔ Systemfußbügel finden Sie ab Katalogseite B10.7.

➔ Systemschienen und Systemanker finden Sie ab Katalogseite I1.

Montage-/Gießdummys und Gelenkaufnahmen



Montage-/Gießdummys und Gelenkaufnahmen

Pos.	Artikelnummer für Systembreite			Bezeichnung	ME
	14 mm	16 mm	20 mm		
8	SF0942-L	SF0943-L	SF0945-L	Montage-/Gießdummy, links lateral oder rechts medial, 2-teilig (2 Dummys mit Schraube)	Satz
8	SF0942-R	SF0943-R	SF0945-R	Montage-/Gießdummy, links medial oder rechts lateral, 2-teilig (2 Dummys mit Schraube)	Satz
8a	SC1055-L12	SC1055-L12	SC1055-L12	Senkschraube mit Innensechskant	Stück
9	PE1012-LR	PE1013-LR	PE1025-LR	Gelenkaufnahme	Stück
	4/B	5/C	7/C	Laserbeschriftung	-

- ➔ Montage-/Gießdummys sind im Lieferumfang der Systemgelenke enthalten.
- ➔ Einen Überblick über unsere Werkzeuge bekommen Sie ab Katalogseite J1.
- ➔ Die Gelenkaufnahmen und die entsprechenden Laserbeschriftungen finden Sie auch im Werkzeugkoffer auf den Katalogseiten J13 und J14.



Niet-Fußbügel



Einguss-/Prepreg-Fußbügel



Tiefzieh-Fußbügel



Seitenansicht

Allgemeine Maße der Systemfußbügel

Maß [mm]	Systembreite		
	14 mm	16 mm	20 mm
Dicke	2,5	3,0	3,0
Halsbreite	23,2	26,6	30,8
Bohrungsdurchmesser	8,5	9,6	10,5

gekröpft

Bezeichnung	Beinseite	ME	Artikelnummer und Maße für Systembreite		
			14 mm	16 mm	20 mm
Niet-Fußbügel	links lateral oder rechts medial	Stück	FB4082-L/ST4	FB4093-L/ST4	FB4095-L/ST5
	links medial oder rechts lateral		FB4082-R/ST4	FB4093-R/ST4	FB4095-R/ST5
Länge ab Bohrungsmitte [mm]			124	144	164
Gewicht [g]			67	106	134
Einguss-/Prepreg-Fußbügel	links lateral oder rechts medial	Stück	FB4182-L/ST1	FB4193-L/ST1	FB4195-L/ST1
	links medial oder rechts lateral		FB4182-R/ST1	FB4193-R/ST1	FB4195-R/ST1
Länge ab Bohrungsmitte [mm]			50	58	68
Gewicht [g]			32	52	68
Tiefzieh-Fußbügel	links lateral oder rechts medial	Stück	FB4282-L/ST2	FB4293-L/ST2	FB4295-L/ST3
	links medial oder rechts lateral		FB4282-R/ST2	FB4293-R/ST2	FB4295-R/ST3
Länge ab Bohrungsmitte [mm]			61	67	73
Gewicht [g]			32	50	61



Niet-Fußbügel



Einguss-/Prepreg-Fußbügel

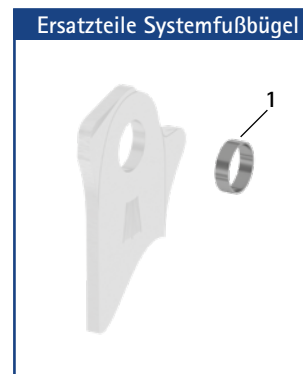


Tiefzieh-Fußbügel

gerade				
Bezeichnung	ME	Artikelnummer und Maße für Systembreite		
		14 mm	16 mm	20 mm
Niet-Fußbügel	Stück	FB4082-ST/4	FB4093-ST/4	FB4095-ST/5
Länge ab Bohrungsmitte [mm]		125	145	165
Gewicht [g]		67	106	134
Einguss-/Prepreg-Fußbügel	Stück	FB4182-ST/1	FB4193-ST/1	FB4195-ST/1
Länge ab Bohrungsmitte [mm]		51	59	69
Gewicht [g]		32	52	68
Tiefzieh-Fußbügel	Stück	FB4282-ST/2	FB4293-ST/2	FB4295-ST/3
Länge ab Bohrungsmitte [mm]		62	68	74
Gewicht [g]		32	50	61

Ersatzteile Systemfußbügel				
Pos.	Artikelnummer für Systembreite			Bezeichnung
	14 mm	16 mm	20 mm	
1	BR1009-L025	BR1110-L030	BR1211-L030	Gleitbuchse

→ Alle Systemfußbügel des NEURO VARIO-CLASSIC Systemknöchelgelenks werden mit integrierter Gleitbuchse ausgeliefert.

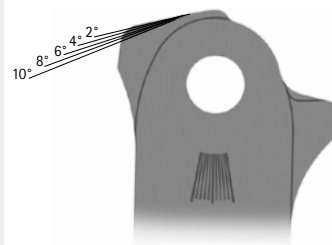


Informationen zur Verarbeitung

Niet-Fußbügel:
 → Dieser Systemfußbügel wird mit dem Fußteil vernietet.

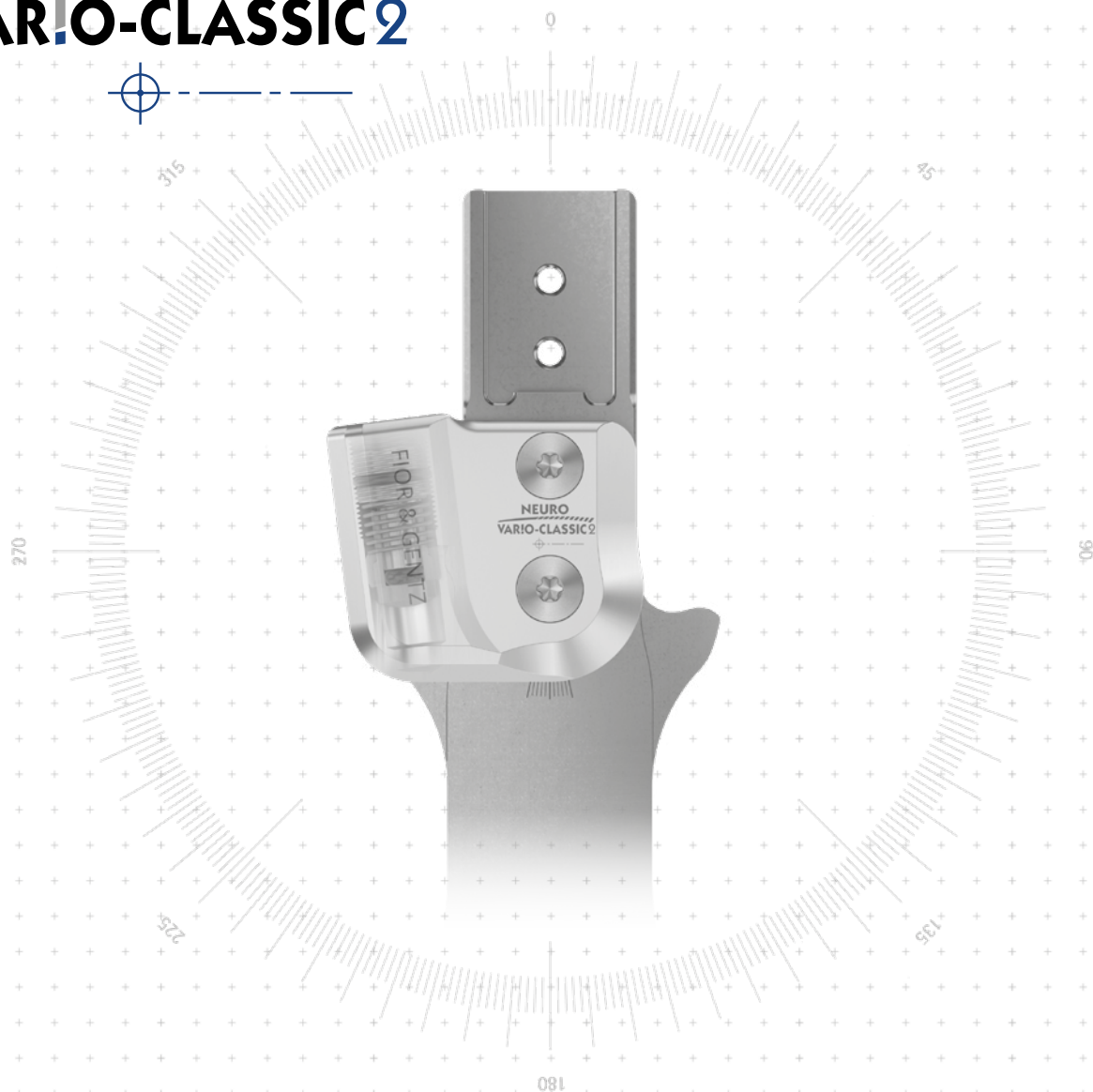
Einguss-/Prepreg-Fußbügel:
 → Dieser Systemfußbügel wird in das Fußteil einlamiert.



Tiefzieh-Fußbügel:
 → Dieser Systemfußbügel wird in thermoplastisch verformbare Kunststoffe eingebettet. Er kann auch einlamiert werden.



- Im Kopfbereich ist jeder Systemfußbügel mit Hilfslinien versehen, die ein präzises Einfeilen in Dorsalextension erleichtern.
- Im Halsbereich ist jeder Systemfußbügel mit Hilfslinien versehen, mit denen man den Gelenkwinkel ablesen kann.

NEURO VARIO-CLASSIC 2



	Dorsalanschlag	Plantaranschlag
Hauptfunktion	 <p>statisch</p>	 <p>ohne</p>
Anpassungsmöglichkeiten	justierbar	

Das NEURO VARIO-CLASSIC 2 Systemknöchelgelenk verfügt über eine integrierte Geräuschdämpfung.

Das NEURO VARIO-CLASSIC 2 Systemknöchelgelenk ist umrüstbar auf das NEURO CLASSIC Systemknöchelgelenk frei beweglich durch das optionale Einfeilen des Systemfußbügels und Austauschen der Funktionseinheit.

Das NEURO VARIO-CLASSIC 2 Systemknöchelgelenk ist als Mitläufer für das NEURO VARIO 2, NEURO VARIO-SPRING 2 und das NEURO VARIO-SWING einsetzbar.



Das NEURO VARIO-CLASSIC 2 Systemknöchelgelenk ist umrüstbar auf die NEURO CLASSIC mit plug + go Modularität, NEURO VARIO 2, NEURO VARIO-SPRING 2, NEURO VARIO-SWING, NEURO SWING, NEURO SWING-CLASSIC, NEURO SWING 2 und NEURO HiSWING Systemknöchelgelenke durch Austauschen der Funktionseinheit und bei NEURO HiSWING durch zusätzliches Montieren der Wasserwaage.



NEURO VARIO-CLASSIC

NEURO VARIO-CLASSIC 2

NEURO VARIO

NEURO VARIO 2

NEURO VARIO-SPRING

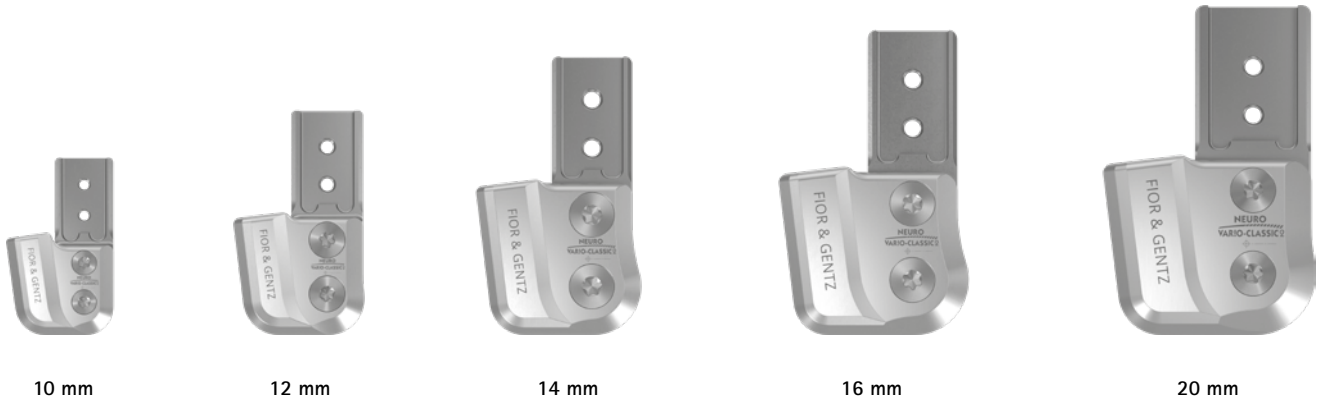
NEURO VARIO-SPRING 2

NEURO VARIO-SWING

Systemknöchelgelenke NEURO VARIO-CLASSIC 2

NEURO VARIO-CLASSIC

NEURO VARIO-CLASSIC 2



10 mm

12 mm

14 mm

16 mm

20 mm

NEURO VARIO

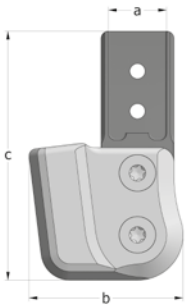
Gelenkmaße [mm]

Maß	Bezeichnung	Systembreite a				
		10 mm	12 mm	14 mm	16 mm	20 mm
b	Gelenkkopfbreite	24	29	37	42	47
c	Gelenkhöhe	40	50	63	68,5	74
	Gelenkdicke	10	11,5	13,5	16	17

NEURO VARIO 2

Gelenkgewichte [g]

Material	ME	Systembreite				
		10 mm	12 mm	14 mm	16 mm	20 mm
Stahl	Stück	17	30	48	67	97
Titan	Stück	-	21	34	48	67



NEURO VARIO-SPRING

NEURO VARIO-SPRING 2

Das NEURO VARIO-CLASSIC 2 Systemknöchelgelenk wird mit folgenden Artikeln ausgeliefert:

- Deckplattenverpresshilfe
- Orthesengelenkfett, 3 g
- Montage-/Gießdummy

NEURO VARIO-SWING

- ➔ Aufpressdummy, Systemfußbügel und Systemschienen/-anker bestellen Sie bitte separat.
- ➔ Den Aufpressdummy finden Sie auf Katalogseite B20.7.
- ➔ Systemfußbügel plug + go Modularität finden Sie ab Katalogseite B20.8.
- ➔ Systemschienen/-anker finden Sie ab Katalogseite I1.

B20.3



gerade
Abb. 1



nach innen gekröpft
Abb. 2



nach außen gekröpft
Abb. 3

gerade (Abb. 1)

Material	Beinseite	ME	Artikelnummer für Systembreite				
			10 mm	12 mm	14 mm	16 mm	20 mm
Stahl	links lateral oder rechts medial	Stück	SH6200-L/ST	SH6201-L/ST	SH6202-L/ST	SH6203-L/ST	SH6205-L/ST
	links medial oder rechts lateral	Stück	SH6200-R/ST	SH6201-R/ST	SH6202-R/ST	SH6203-R/ST	SH6205-R/ST
Titan	links lateral oder rechts medial	Stück	-	SH6201-L/TI	SH6202-L/TI	SH6203-L/TI	SH6205-L/TI
	links medial oder rechts lateral	Stück	-	SH6201-R/TI	SH6202-R/TI	SH6203-R/TI	SH6205-R/TI

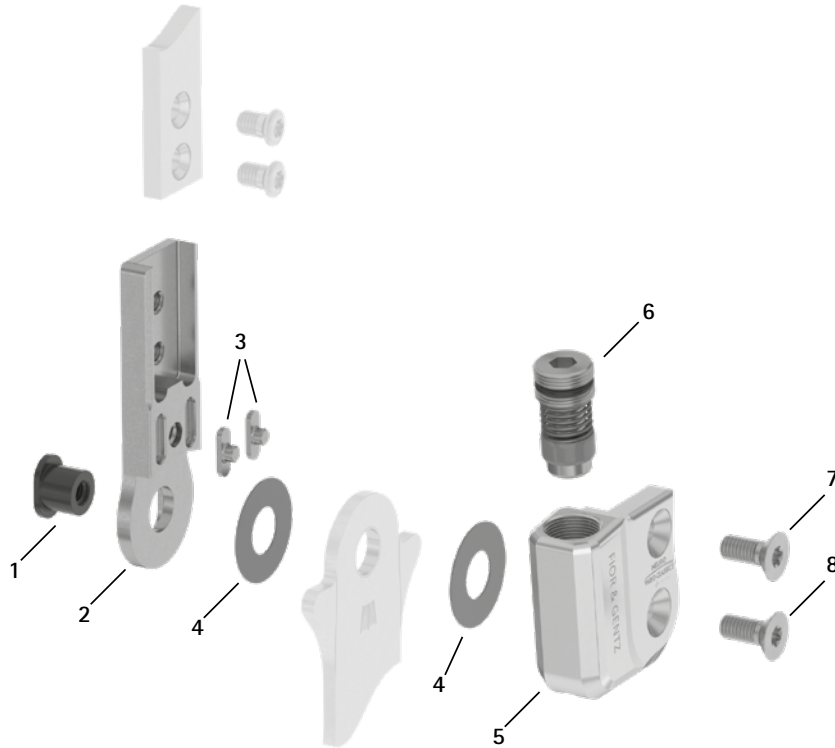
nach innen gekröpft (Abb. 2)

Material	Beinseite	ME	Artikelnummer für Systembreite				
			10 mm	12 mm	14 mm	16 mm	20 mm
Stahl	links lateral oder rechts medial	Stück	SH6220-L/ST	SH6221-L/ST	SH6222-L/ST	SH6223-L/ST	SH6225-L/ST
	links medial oder rechts lateral	Stück	SH6220-R/ST	SH6221-R/ST	SH6222-R/ST	SH6223-R/ST	SH6225-R/ST
Titan	links lateral oder rechts medial	Stück	-	SH6221-L/TI	SH6222-L/TI	SH6223-L/TI	SH6225-L/TI
	links medial oder rechts lateral	Stück	-	SH6221-R/TI	SH6222-R/TI	SH6223-R/TI	SH6225-R/TI

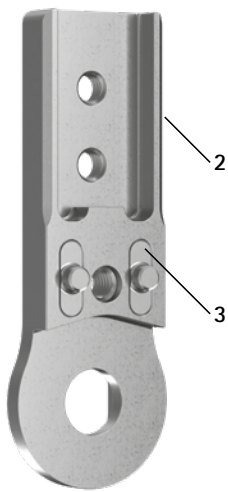
nach außen gekröpft (Abb. 3)

Material	Beinseite	ME	Artikelnummer für Systembreite				
			10 mm	12 mm	14 mm	16 mm	20 mm
Stahl	links lateral oder rechts medial	Stück	SH6240-L/ST	SH6241-L/ST	SH6242-L/ST	SH6243-L/ST	SH6245-L/ST
	links medial oder rechts lateral	Stück	SH6240-R/ST	SH6241-R/ST	SH6242-R/ST	SH6243-R/ST	SH6245-R/ST
Titan	links lateral oder rechts medial	Stück	-	SH6241-L/TI	SH6242-L/TI	SH6243-L/TI	SH6245-L/TI
	links medial oder rechts lateral	Stück	-	SH6241-R/TI	SH6242-R/TI	SH6243-R/TI	SH6245-R/TI

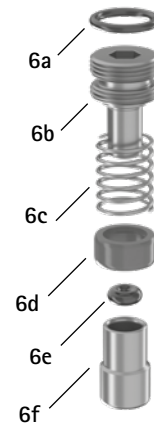
Ersatzteile



Oberteil mit Passfedern, vormontiert (2-3)



Ersatzteile Schraubeinheit (6)



Ersatzteile						
Pos.	Artikelnummer für Systembreite					Bezeichnung
	10 mm	12 mm	14 mm	16 mm	20 mm	
1	SB6039-L0580*	SB7049-L0590*	SB8559-L0630*	SB9669-L0760*	SB1069-L0960*	Splintbolzen*
2-3	SF0310-P/ST	SF0311-P/ST	SF0312-P/ST	SF0313-P/ST	SF0315-P/ST	Oberteil mit Passfedern, gerade, Stahl
2-3	-	SF0311-P/TI	SF0312-P/TI	SF0313-P/TI	SF0315-P/TI	Oberteil mit Passfedern, gerade, Titan
2-3	SF0330-P/ST	SF0331-P/ST	SF0332-P/ST	SF0333-P/ST	SF0335-P/ST	Oberteil mit Passfedern, nach innen gekröpft, Stahl
2-3	-	SF0331-P/TI	SF0332-P/TI	SF0333-P/TI	SF0335-P/TI	Oberteil mit Passfedern, nach innen gekröpft, Titan
2-3	SF0330-8P/ST	SF0331-8P/ST	SF0332-8P/ST	SF0333-8P/ST	SF0335-8P/ST	Oberteil mit Passfedern, nach außen gekröpft, Stahl
2-3	-	SF0331-8P/TI	SF0332-8P/TI	SF0333-8P/TI	SF0335-8P/TI	Oberteil mit Passfedern, nach außen gekröpft, Titan
3	SF0390-01	SF0391-01	SF0392-02	SF0393-02	SF0395-02	Passfeder mit Stift
4	GS1206-**	GS1407-**	GS2009-**	GS2210-**	GS2611-**	Gleitscheibe**
5	SH0660-L/AL	SH0661-L/AL	SH0662-L/AL	SH0663-L/AL	SH0665-L/AL	Deckplatte, links lateral oder rechts medial
5	SH0660-R/AL	SH0661-R/AL	SH0662-R/AL	SH0663-R/AL	SH0665-R/AL	Deckplatte, links medial oder rechts lateral
6	SC9607-L04	SC9608-L06	SC9611-L08	SC9612-L08	SC9612-L08	Schraubeinheit
6a	VE3771-04/10	VE3771-050/10	VE3771-08/15	VE3771-09/15	VE3771-09/15	O-Ring zur Sicherung der Aufbaueinstellschraube
6b	SC9607-L04/S	SC9608-L06/S	SC9611-L08/S	SC9612-L08/S	SC9612-L08/S	Aufbaueinstellschraube, Stahl
6c	FE1615-01	FE1611-01	FE1916-01	FE1027-01	FE1027-01	Druckfeder
6d	GS0604-350	GS0705-525	GS1007-350	GS1108-500	GS1108-500	Gleitbuchse
6e	PN0003-L02	PN0004-L02	-	-	-	Anschlagdämpfer
6e	-	-	VE3771-010/20	VE3771-012/26	VE3771-012/26	O-Ring-Dämpfer
6f	SH0490-01	SH0491-01	SH0492-01	SH0493-01	SH0493-01	Kolben
7	SC1403-L08	SC1404-L10	SC1405-L11	SC1405-L12	SC1405-L14	Senkschraube mit Innensechsrund
8	SC1403-L08	SC1404-L10	SC1405-L11	SC1405-L12	SC1406-L14	Senkschraube mit Innensechsrund (Achsschraube)
5-8	SH6970-L/AL*	SH6971-L/AL*	SH6972-L/AL*	SH6973-L/AL*	SH6975-L/AL*	Funktionseinheit plug + go Modularität, links lateral oder rechts medial*
5-8	SH6970-R/AL*	SH6971-R/AL*	SH6972-R/AL*	SH6973-R/AL*	SH6975-R/AL*	Funktionseinheit plug + go Modularität, links medial oder rechts lateral*

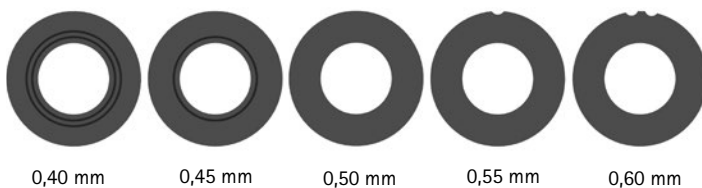
* Für eine Umrüstung vom NEURO CLASSIC mit plug + go Modularität benötigen Sie zusätzlich zur Funktionseinheit den längeren Splintbolzen (siehe Pos. 1).

Passfedernetz							
Pos.	Artikelnummer für Systembreite					Bezeichnung	ME
	10 mm	12 mm	14 mm	16 mm	20 mm		
ohne Abb.	SF0390	SF0391	SF0392	SF0393	SF0395	Passfedernetz	Set

➔ Das Passfedernetz enthält zwei Passfedern mit Stift und den äußeren Montage-/Gießdummy zum leichteren Verpressen. Sie können das Set bestellen, wenn Passfedern ausgetauscht werden müssen.

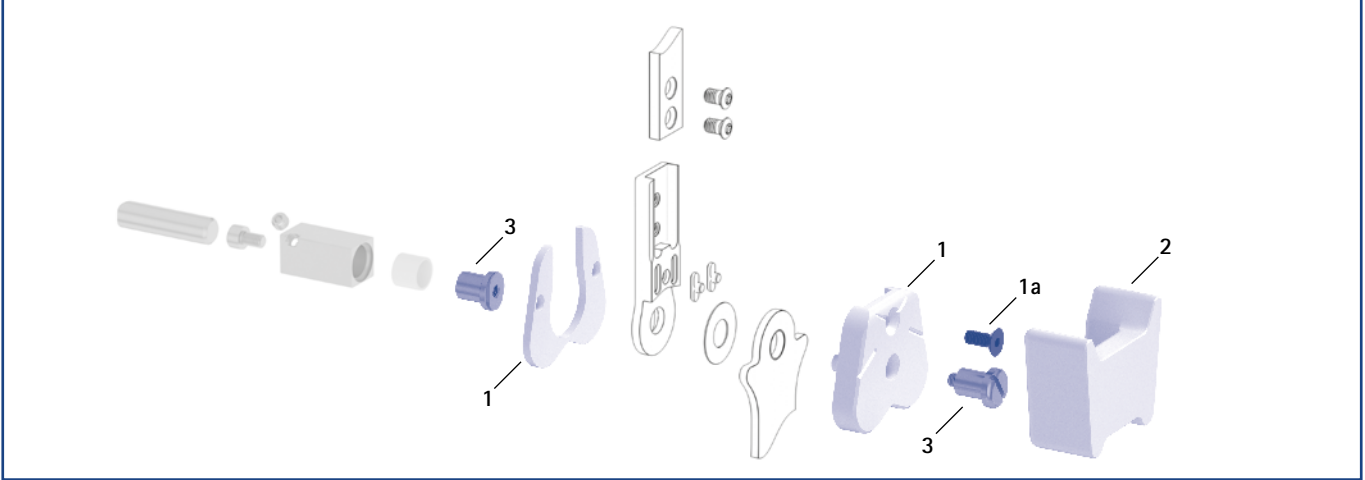
** Gleitscheiben					
	Artikelnummer für Systembreite				
	10 mm	12 mm	14 mm	16 mm	20 mm
Ø = 12 mm	Ø = 14 mm	Ø = 20 mm	Ø = 22 mm	Ø = 26 mm	
GS1206-040	GS1407-040	GS2009-040	GS2210-040	GS2611-040	
GS1206-045	GS1407-045	GS2009-045	GS2210-045	GS2611-045	
GS1206-050	GS1407-050	GS2009-050	GS2210-050	GS2611-050	
GS1206-055	GS1407-055	GS2009-055	GS2210-055	GS2611-055	
GS1206-060	GS1407-060	GS2009-060	GS2210-060	GS2611-060	

Die letzten drei Ziffern der Artikelnummer stehen für die Dicke der Gleitscheibe, z. B. GS1407-040. Die Dicke dieser Gleitscheibe ist 0,40 mm. Insgesamt sind die Gleitscheiben in fünf Dicken erhältlich. Die Dicke einer Gleitscheibe wird durch die Markierungen angezeigt. Eine Gleitscheibe mit zwei Rillen hat beispielsweise eine Dicke von 0,40 mm, während eine Gleitscheibe mit einer Kerbe eine Dicke von 0,55 mm besitzt.



- ➔ Systemfußbügel plug + go Modularität finden Sie ab Katalogseite B20.8.
- ➔ Systemschienen und Systemanker finden Sie ab Katalogseite I1.

Montage-/Gießdummys, Aufpressdummy und Gelenkaufnahmen (1, 2, 3)



Montage-/Gießdummys, Aufpressdummy und Gelenkaufnahmen

Pos.	Artikelnummer für Systembreite					Bezeichnung	ME
	10 mm	12 mm	14 mm	16 mm	20 mm		
1	SF0950-LR1	SF0951-LR1	SF0952-LR1	SF0953-LR1	SF0955-5LR1	Montage-/Gießdummy, 2-teilig (2 Dummys mit Schraube)	Satz
1a	SC1053-L08	SC1054-L10	SC1055-L12	SC1055-L12	SC1055-L12	Senkschraube mit Innensechskant	Stück
2	SF0950-LR2	SF0951-LR2	SF0952-LR2	SF0953-LR2	SF0955-5LR2	Aufpressdummy	Stück
3	PE1010-01/LR	PE1011-01/LR	PE1012-LR	PE1013-LR	PE1025-LR	Gelenkaufnahme	Stück
	1/Y	2/Z	4/B	5/C	7/C		

- ➔ Montage-/Gießdummys sind im Lieferumfang der Systemgelenke enthalten.
- ➔ Einen Überblick über unsere Werkzeuge bekommen Sie ab Katalogseite J1.
- ➔ Die Gelenkaufnahmen und die entsprechenden Laserbeschriftungen finden Sie auch im Werkzeugkoffer auf den Katalogseiten J13 und J14.

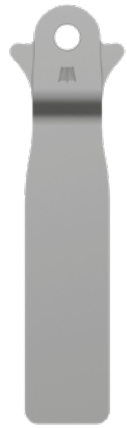
Deckplattenverpresshilfe

Pos.	Artikelnummer für Systembreite					Bezeichnung	ME
	10 mm	12 mm	14 mm	16 mm	20 mm		
4	WE5000-SF	WE5001-SF	WE5002-SF	WE5002-SF	WE5002-SF	Deckplattenverpresshilfe (Pressschraube und Unterlegscheibe)	Satz

- ➔ Die Deckplattenverpresshilfe ist im Lieferumfang der Systemgelenke enthalten.

Deckplattenverpresshilfe (4)





Niet-Fußbügel



Einguss-/Prepreg-Fußbügel



Tiefzieh-Fußbügel



Seitenansicht

Allgemeine Maße der Systemfußbügel plug + go Modularität

Maß [mm]	Systembreite				
	10 mm	12 mm	14 mm	16 mm	20 mm
Dicke	2,0	2,0	2,5	3,0	3,0
Halsbreite	16,0	19,4	23,2	26,6	30,8
Bohrungsdurchmesser	6,0	7,0	8,5	9,6	10,5

gekröpft

Bezeichnung	Bein/Beinseite	ME	Artikelnummer und Maße für Systembreite				
			10 mm	12 mm	14 mm	16 mm	20 mm
Niet-Fußbügel	linkes oder rechtes	Stück	FB5070-LR/ST3	FB5071-LR/ST3	FB5082-LR/ST4	FB5093-LR/ST4	FB5015-LR/ST5
Länge ab Bohrungsmitte [mm]			104	112	124	144	164
Gewicht [g]			33	43	69	112	143
Einguss-/Prepreg-Fußbügel	links lateral oder rechts medial	Stück	FB5170-L/ST1	FB5171-L/ST1	FB5182-L/ST1	FB5193-L/ST1	FB5115-L/ST1
	links medial oder rechts lateral		FB5170-R/ST1	FB5171-R/ST1	FB5182-R/ST1	FB5193-R/ST1	FB5115-R/ST1
Länge ab Bohrungsmitte [mm]			28	40	54	64	68
Gewicht [g]			10	16	32	53	70
Tiefzieh-Fußbügel	linkes oder rechtes	Stück	FB5270-LR/ST2	FB5271-LR/ST2	FB5282-LR/ST2	FB5293-LR/ST2	FB5215-LR/ST3
Länge ab Bohrungsmitte [mm]			49	54	61	67	73
Gewicht [g]			14	19	34	53	66

NEURO VARIO-CLASSIC

NEURO VARIO-CLASSIC 2

NEURO VARIO

NEURO VARIO 2

NEURO VARIO-SPRING

NEURO VARIO-SPRING 2

NEURO VARIO-SWING



Niet-Fußbügel



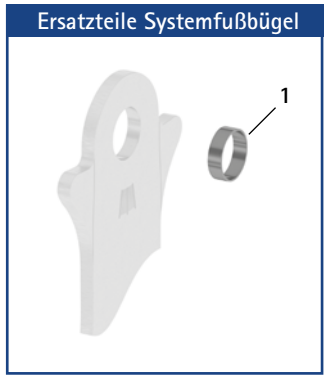
Einguss-/Prepreg-Fußbügel



Tiefzieh-Fußbügel

gerade						
Bezeichnung	ME	Artikelnummer und Maße für Systembreite				
		10 mm	12 mm	14 mm	16 mm	20 mm
Niet-Fußbügel	Stück	FB5070-ST/3	FB5071-ST/3	FB5082-ST/4	FB5093-ST/4	FB5015-ST/5
Länge ab Bohrungsmitte [mm]		105	113	125	145	165
Gewicht [g]		33	43	69	112	143
Einguss-/Prepreg-Fußbügel	Stück	FB5170-ST/1	FB5171-ST/1	FB5182-ST/1	FB5193-ST/1	FB5115-ST/1
Länge ab Bohrungsmitte [mm]		29	41	55	65	69
Gewicht [g]		10	16	32	53	70
Tiefzieh-Fußbügel	Stück	FB5270-ST/2	FB5271-ST/2	FB5282-ST/2	FB5293-ST/2	FB5215-ST/3
Länge ab Bohrungsmitte [mm]		50	55	62	68	74
Gewicht [g]		14	19	34	53	66

Ersatzteile Systemfußbügel						
Pos.	Artikelnummer für Systembreite					Bezeichnung
	10 mm	12 mm	14 mm	16 mm	20 mm	
1	BP0706-L020	BR0807-L020	BR1009-L025	BR1110-L030	BR1211-L030	Gleitbuchse



→ Alle Systemfußbügel des NEURO VARIO-CLASSIC 2 Systemknöchelgelenks werden mit integrierter Gleitbuchse ausgeliefert.

Informationen zur Verarbeitung

Niet-Fußbügel:

→ Dieser Systemfußbügel wird mit dem Fußteil vernietet.

Einguss-/Prepreg-Fußbügel:

→ Dieser Systemfußbügel wird in das Fußteil einlamiert.

Tiefzieh-Fußbügel:



→ Dieser Systemfußbügel wird in thermoplastisch verformbare Kunststoffe eingebettet. Er kann auch einlamiert werden.



→ Im Halsbereich ist jeder Systemfußbügel mit Hilfslinien versehen, mit denen man den Gelenkwinkel ablesen kann.

NEURO VARIO



	Dorsalanschlag	Plantaranschlag
Hauptfunktion	 <p>statisch</p>	 <p>statisch</p>
Anpassungsmöglichkeiten	eifeilbar, justierbar	eifeilbar, justierbar
Weitere Funktionen	ohne durch Einfeilen	ohne durch Einfeilen

Das NEURO VARIO Systemknöchelgelenk ist als Mitläufer für NEURO VARIO-SPRING einsetzbar.



NEURO VARIO-CLASSIC

NEURO VARIO-CLASSIC 2

NEURO VARIO

NEURO VARIO 2

NEURO VARIO-SPRING

NEURO VARIO-SPRING 2

NEURO VARIO-SWING

Systemknöchelgelenke NEURO VARIO

NEURO VARIO-CLASSIC

NEURO VARIO-CLASSIC 2



10 mm



12 mm



14 mm



16 mm



20 mm

NEURO VARIO

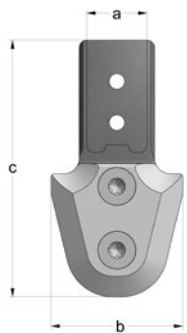
Gelenkmaße [mm]

Maß	Bezeichnung	Systembreite a				
		10 mm	12 mm	14 mm	16 mm	20 mm
b	Gelenkkopfbreite	20	24	28	35	38
c	Gelenkhöhe	40	50,5	63	68,5	74
	Gelenkdicke	8	10	11	12	12,5

NEURO VARIO 2

Gelenkgewichte [g]

Material	ME	Systembreite				
		10 mm	12 mm	14 mm	16 mm	20 mm
Stahl	Stück	16	34	55	75	101
Titan	Stück	-	23	38	52	68



NEURO VARIO-SPRING

NEURO VARIO-SPRING 2

NEURO VARIO-SWING

Das NEURO VARIO Systemknöchelgelenk wird mit folgenden Artikeln ausgeliefert:

Gewindegewindestift, 2 Stück

Orthesengelenkfett, 3 g

Montage-/Gießdummy

- ➔ Systemfußbügel und Systemschienen/-anker bestellen Sie bitte separat.
- ➔ Systemfußbügel finden Sie ab Katalogseite B30.7.
- ➔ Systemschienen/-anker finden Sie ab Katalogseite I1.

B30.3



gerade
Abb. 1



nach innen gekröpft
Abb. 2

gerade (Abb. 1)

Material	Bein	ME	Artikelnummer für Systembreite				
			10 mm	12 mm	14 mm	16 mm	20 mm
Stahl	linkes oder rechtes	Stück	SF2200-ST/LR	SF2201-ST/LR	SF2202-ST/LR	SF2203-ST/LR	SF2205-ST/LR
Titan	linkes oder rechtes	Stück	-	SF2201-TI/LR	SF2202-TI/LR	SF2203-TI/LR	SF2205-TI/LR

nach innen gekröpft (Abb. 2)

Material	Bein	ME	Artikelnummer für Systembreite				
			10 mm	12 mm	14 mm	16 mm	20 mm
Stahl	linkes oder rechtes	Stück	SF2220-ST/LR	SF2221-ST/LR	SF2222-ST/LR	SF2223-ST/LR	SF2225-ST/LR
Titan	linkes oder rechtes	Stück	-	SF2221-TI/LR	SF2222-TI/LR	SF2223-TI/LR	SF2225-TI/LR

NEURO VARIO-CLASSIC

NEURO VARIO-CLASSIC 2

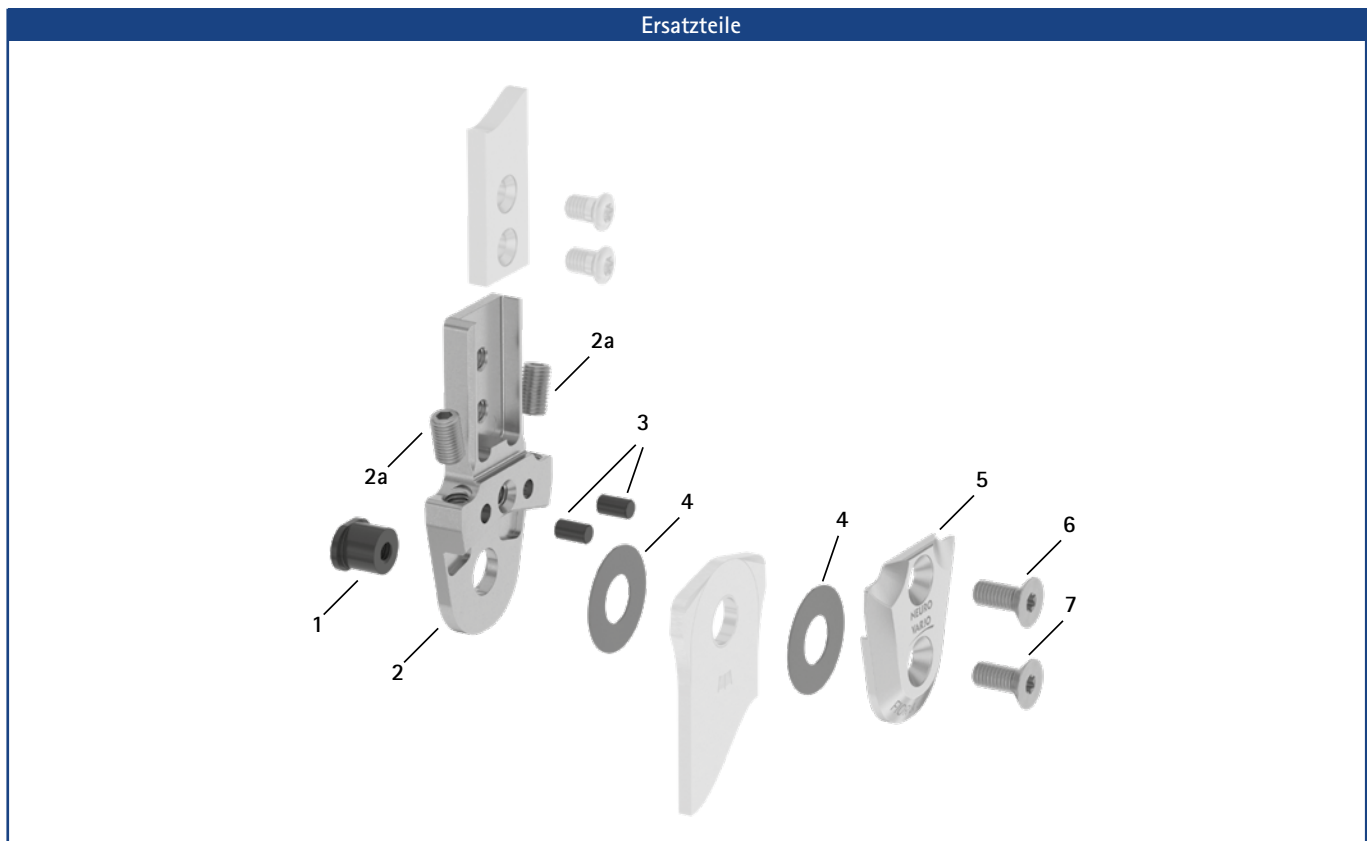
NEURO VARIO

NEURO VARIO 2

NEURO VARIO-SPRING

NEURO VARIO-SPRING 2

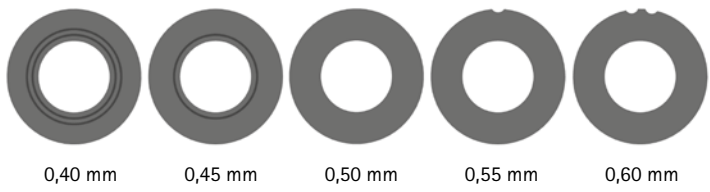
NEURO VARIO-SWING



Ersatzteile						
Pos.	Artikelnummer für Systembreite					Bezeichnung
	10 mm	12 mm	14 mm	16 mm	20 mm	
1	SB6034-L0490	SB7049-L0590	SB8559-L0670	SB9669-L0760	SB1069-L0810	Splintbolzen
2	SF0200-ST	SF0241-ST	SF0242-ST	SF0243-ST	SF0245-ST	Oberteil, gerade, Stahl (mit Justierschrauben)
2	-	SF0241-TI	SF0242-TI	SF0243-TI	SF0245-TI	Oberteil, gerade, Titan (mit Justierschrauben)
2	SF0220-ST	SF0281-ST	SF0282-ST	SF0283-ST	SF0285-ST	Oberteil, gekröpft, Stahl (mit Justierschrauben)
2	-	SF0281-TI	SF0282-TI	SF0283-TI	SF0285-TI	Oberteil, gekröpft, Titan (mit Justierschrauben)
2a	SC9604-L06ST	SC9604-L06ST	SC9605-L08ST	SC9606-L10ST	SC9606-L10ST	Justierschraube
3	GS4007	GS4007	GS4007	GS4007	GS4007	Gewindesicherungsstift
4	GS1206-*	GS1407-*	GS1609-*	GS2210-*	GS2611-*	Gleitscheibe*
5	SF0260-AL	SF0261-AL	SF0262-AL	SF0263-AL	SF0265-AL	Deckplatte
6	SC1403-L08	SC1404-L08	SC1405-L11	SC1405-L11	SC1405-L12	Senkschraube mit Innensechsrund
7	SC1403-L08	SC1404-L08	SC1405-L11	SC1405-L11	SC1406-L12	Senkschraube mit Innensechsrund (Achsschraube)

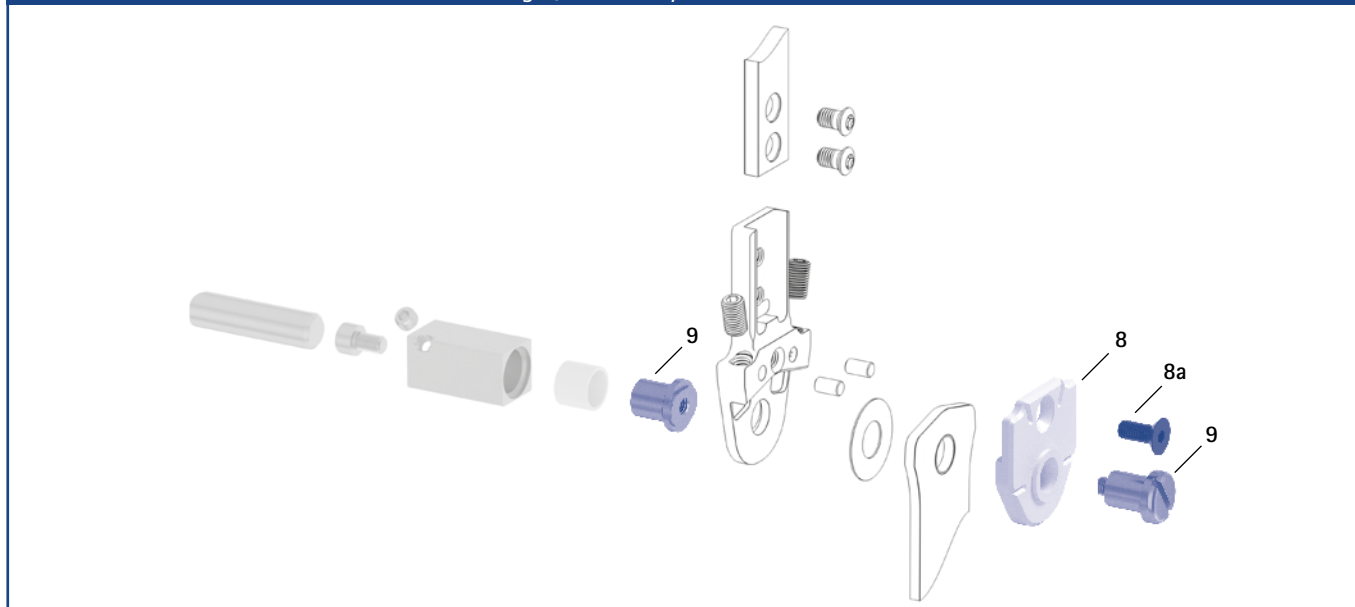
* Gleitscheiben					
Artikelnummer für Systembreite					
10 mm	12 mm	14 mm	16 mm	20 mm	
Ø = 12 mm	Ø = 14 mm	Ø = 16 mm	Ø = 22 mm	Ø = 26 mm	
GS1206-040	GS1407-040	GS1609-040	GS2210-040	GS2611-040	
GS1206-045	GS1407-045	GS1609-045	GS2210-045	GS2611-045	
GS1206-050	GS1407-050	GS1609-050	GS2210-050	GS2611-050	
GS1206-055	GS1407-055	GS1609-055	GS2210-055	GS2611-055	
GS1206-060	GS1407-060	GS1609-060	GS2210-060	GS2611-060	

Die letzten drei Ziffern der Artikelnummer stehen für die Dicke der Gleitscheibe, z. B. GS1407-040. Die Dicke dieser Gleitscheibe ist 0,40 mm. Insgesamt sind die Gleitscheiben in fünf Dicken erhältlich. Die Dicke einer Gleitscheibe wird durch die Markierungen angezeigt. Eine Gleitscheibe mit zwei Rillen hat beispielsweise eine Dicke von 0,40 mm, während eine Gleitscheibe mit einer Kerbe eine Dicke von 0,55 mm besitzt.



- ➔ Systemfußbügel finden Sie ab Katalogseite B30.7.
- ➔ Systemschienen und Systemanker finden Sie ab Katalogseite I1.

Montage-/Gießdummys und Gelenkaufnahmen



Montage-/Gießdummys und Gelenkaufnahmen							
Pos.	Artikelnummer für Systembreite					Bezeichnung	ME
	10 mm	12 mm	14 mm	16 mm	20 mm		
8	SF0920-LR	SF0921-LR	SF0922-1LR	SF0923-LR	SF0925-LR	Montage-/Gießdummy (1 Dummy mit Schraube)	Stück
8a	SC1053-L08	SC1054-L10	SC1055-L12	SC1055-L12	SC1055-L12	Senkschraube mit Innensechskant	Stück
9	PE1010-01/LR	PE1011-01/LR	PE1012-LR	PE1013-LR	PE1025-LR	Gelenkaufnahme	Stück
	1/Y	2/Z	4/B	5/C	7/C	Laserbeschriftung	-

- ➔ Montage-/Gießdummys sind im Lieferumfang der Systemgelenke enthalten.
- ➔ Einen Überblick über unsere Werkzeuge bekommen Sie ab Katalogseite J1.
- ➔ Die Gelenkaufnahmen und die entsprechenden Laserbeschriftungen finden Sie auch im Werkzeugkoffer auf den Katalogseiten J13 und J14.

NEURO VARIO-CLASSIC

NEURO VARIO-CLASSIC 2

NEURO VARIO

NEURO VARIO 2

NEURO VARIO-SPRING

NEURO VARIO-SPRING 2

NEURO VARIO-SWING

Systemfußbügel NEURO VARIO – gekröpft

NEURO VARIO-CLASSIC

NEURO VARIO-CLASSIC 2



Niet-Fußbügel



Einguss-/Prepreg-Fußbügel



Tiefzieh-Fußbügel



Seitenansicht

NEURO VARIO

Allgemeine Maße der Systemfußbügel

Maß [mm]	Systembreite				
	10 mm	12 mm	14 mm	16 mm	20 mm
Dicke	2,0	2,0	2,5	3,0	3,0
Halsbreite	16,0	19,4	23,2	26,6	30,8
Bohrungsdurchmesser	6,0	7,0	8,5	9,6	10,5

NEURO VARIO 2

gekröpft

Bezeichnung	Bein/Beinseite	ME	Artikelnummer und Maße für Systembreite				
			10 mm	12 mm	14 mm	16 mm	20 mm
Niet-Fußbügel	linkes oder rechtes	Stück	FB2070-LR/ST3	FB2071-LR/ST3	FB2082-LR/ST4	FB2093-LR/ST4	FB2095-LR/ST5
Länge ab Bohrungsmitte [mm]			104	112	124	144	164
Gewicht [g]			33	43	70	111	141
Einguss-/Prepreg-Fußbügel	links lateral oder rechts medial	Stück	FB2170-L/ST1	FB2171-L/ST1	FB2182-L/ST1	FB2193-L/ST1	FB2195-L/ST1
	links medial oder rechts lateral		FB2170-R/ST1	FB2171-R/ST1	FB2182-R/ST1	FB2193-R/ST1	FB2195-R/ST1
Länge ab Bohrungsmitte [mm]			30	39	50	58	68
Gewicht [g]			10	17	32	56	68
Tiefzieh-Fußbügel	linkes oder rechtes	Stück	FB2270-LR/ST2	FB2271-LR/ST2	FB2282-LR/ST2	FB2293-LR/ST3	FB2295-LR/ST3
Länge ab Bohrungsmitte [mm]			49	54	61	67	73
Gewicht [g]			14	20	34	53	65

NEURO VARIO-SPRING

NEURO VARIO-SPRING 2

NEURO VARIO-SWING



Niet-Fußbügel



Einguss-/Prepreg-Fußbügel



Tiefzieh-Fußbügel

gerade						
Bezeichnung	ME	Artikelnummer und Maße für Systembreite				
		10 mm	12 mm	14 mm	16 mm	20 mm
Niet-Fußbügel	Stück	FB2070-ST/3	FB2071-ST/3	FB2082-ST/4	FB2093-ST/4	FB2095-ST/5
Länge ab Bohrungsmitte [mm]		105	113	125	145	165
Gewicht [g]		33	43	70	111	141
Einguss-/Prepreg-Fußbügel	Stück	FB2170-ST/1	FB2171-ST/1	FB2182-ST/1	FB2193-ST/1	FB2195-ST/1
Länge ab Bohrungsmitte [mm]		31	40	51	59	69
Gewicht [g]		10	17	32	56	68
Tiefzieh-Fußbügel	Stück	FB2270-ST/2	FB2271-ST/2	FB2282-ST/2	FB2293-ST/3	FB2295-ST/3
Länge ab Bohrungsmitte [mm]		50	55	62	68	74
Gewicht [g]		14	20	34	53	65

Ersatzteile Systemfußbügel						
Pos.	Artikelnummer für Systembreite					Bezeichnung
	10 mm	12 mm	14 mm	16 mm	20 mm	
1	BP0706-L020	BR0807-L020	BR1009-L025	BR1110-L030	BR1211-L030	Gleitbuchse

→ Alle Systemfußbügel des NEURO VARIO Systemknöchelgelenks werden mit integrierter Gleitbuchse ausgeliefert.

Informationen zur Verarbeitung

Niet-Fußbügel:

→ Dieser Systemfußbügel wird mit dem Fußteil vernietet.

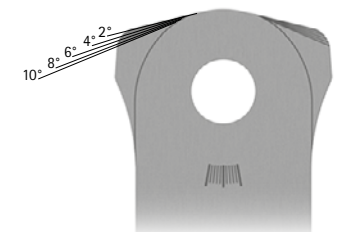
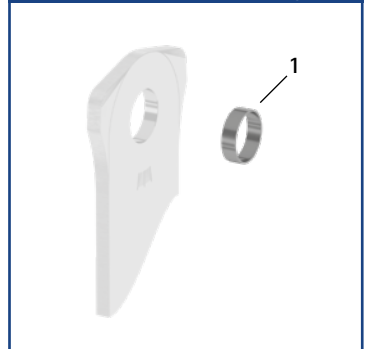
Einguss-/Prepreg-Fußbügel:

→ Dieser Systemfußbügel wird in das Fußteil einlamiert.

Tiefzieh-Fußbügel:

→ Dieser Systemfußbügel wird in thermoplastisch verformbare Kunststoffe eingebettet. Er kann auch einlamiert werden.



Ersatzteile Systemfußbügel



- Im Kopfbereich ist jeder Systemfußbügel mit Hilfslinien versehen, die ein präzises Einfeilen in Plantarflexion und Dorsalextension erleichtern.
- Im Halsbereich ist jeder Systemfußbügel mit Hilfslinien versehen, mit denen man den Gelenkwinkel ablesen kann.

NEURO VARIO 2



	Dorsalanschlag	Plantaranschlag
Hauptfunktion	 <p>statisch</p>	 <p>statisch</p>
Anpassungsmöglichkeiten	justierbar	justierbar

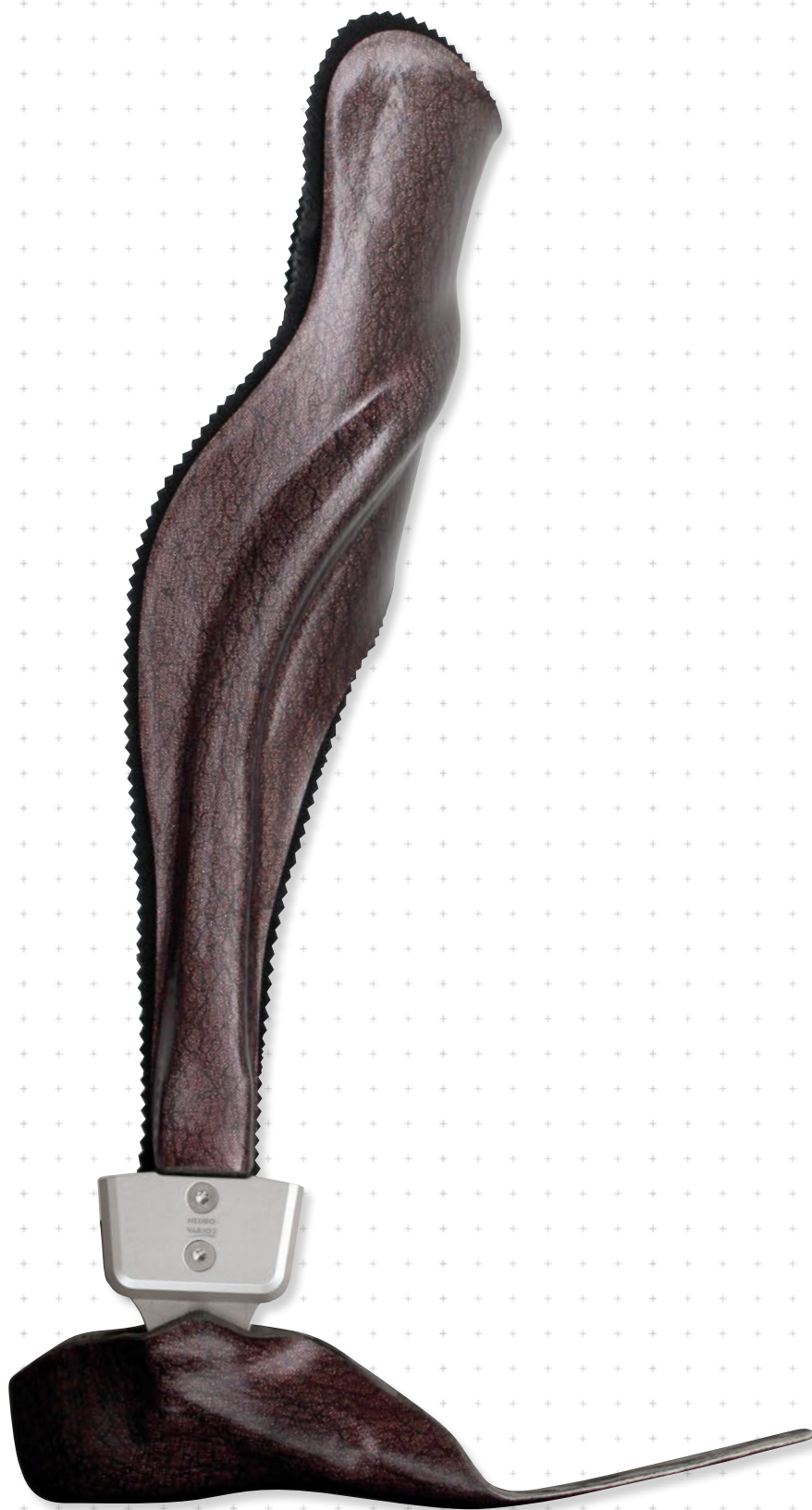
Das NEURO VARIO 2 Systemknöchelgelenk verfügt über eine integrierte Geräuschdämpfung.

Das NEURO VARIO 2 Systemknöchelgelenk ist umrüstbar auf das NEURO CLASSIC Systemknöchelgelenk frei beweglich durch das optionale Einfeilen des Systemfußbügels und Austauschen der Funktionseinheit.

Das NEURO CLASSIC mit plug + go Modularität und das NEURO VARIO-CLASSIC 2 sind als Mitläufer für das NEURO VARIO 2 Systemknöchelgelenk einsetzbar.



Das NEURO VARIO 2 Systemknöchelgelenk ist umrüstbar auf die NEURO CLASSIC mit plug + go Modularität, NEURO VARIO-CLASSIC 2, NEURO VARIO-SPRING 2, NEURO VARIO-SWING, NEURO SWING, NEURO SWING-CLASSIC, NEURO SWING 2 und NEURO HiSWING Systemknöchelgelenke durch Austauschen der Funktionseinheit und bei NEURO HiSWING durch zusätzliches Montieren der Wasserwaage.



NEURO VARIO-CLASSIC

NEURO VARIO-CLASSIC 2

NEURO VARIO

NEURO VARIO 2

NEURO VARIO-SPRING

NEURO VARIO-SPRING 2

NEURO VARIO-SWING

Systemknöchelgelenke NEURO VARIO 2

NEURO VARIO-CLASSIC

NEURO VARIO-CLASSIC 2



10 mm

12 mm

14 mm

16 mm

20 mm

NEURO VARIO

Gelenkmaße [mm]

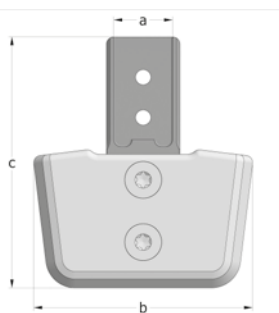
Maß	Bezeichnung	Systembreite a				
		10 mm	12 mm	14 mm	16 mm	20 mm
b	Gelenkkopfbreite	35	42	52	59	67
c	Gelenkhöhe	40	50	63	68,5	74
	Gelenkdicke	10	11	13	15	16,5

NEURO VARIO 2

Gelenkgewichte [g]

Material	ME	Systembreite				
		10 mm	12 mm	14 mm	16 mm	20 mm
Stahl	Stück	27	48	82	119	158
Titan	Stück	-	39	68	100	129

NEURO VARIO-SPRING



NEURO VARIO-SPRING 2

Das NEURO VARIO 2 Systemknöchelgelenk wird mit folgenden Artikeln ausgeliefert:

- Deckplattenverpresshilfe
- Orthesengelenkfett, 3 g
- Montage-/Gießdummy

NEURO VARIO-SWING

- ➔ Aufpressdummy, Systemfußbügel und Systemschienen/-anker bestellen Sie bitte separat.
- ➔ Den Aufpressdummy finden Sie auf Katalogseite B40.7.
- ➔ Systemfußbügel plug+ go Modularität finden Sie ab Katalogseite B40.8.
- ➔ Systemschienen/-anker finden Sie ab Katalogseite I1.

B40.3



gerade
Abb. 1



nach innen gekröpft
Abb. 2



nach außen gekröpft
Abb. 3

gerade (Abb. 1)

Material	Bein	ME	Artikelnummer für Systembreite				
			10 mm	12 mm	14 mm	16 mm	20 mm
Stahl	linkes oder rechtes	Stück	SF6200-ST/LR	SF6201-ST/LR	SF6202-ST/LR	SF6203-ST/LR	SF6205-ST/LR
Titan	linkes oder rechtes	Stück	-	SF6201-TI/LR	SF6202-TI/LR	SF6203-TI/LR	SF6205-TI/LR

nach innen gekröpft (Abb. 2)

Material	Bein	ME	Artikelnummer für Systembreite				
			10 mm	12 mm	14 mm	16 mm	20 mm
Stahl	linkes oder rechtes	Stück	SF6220-ST/LR	SF6221-ST/LR	SF6222-ST/LR	SF6223-ST/LR	SF6225-ST/LR
Titan	linkes oder rechtes	Stück	-	SF6221-TI/LR	SF6222-TI/LR	SF6223-TI/LR	SF6225-TI/LR

nach außen gekröpft (Abb. 3)

Material	Bein	ME	Artikelnummer für Systembreite				
			10 mm	12 mm	14 mm	16 mm	20 mm
Stahl	linkes oder rechtes	Stück	SF6240-ST/LR	SF6241-ST/LR	SF6242-ST/LR	SF6243-ST/LR	SF6245-ST/LR
Titan	linkes oder rechtes	Stück	-	SF6241-TI/LR	SF6242-TI/LR	SF6243-TI/LR	SF6245-TI/LR

NEURO VARIO-CLASSIC

NEURO VARIO-CLASSIC 2

NEURO VARIO

NEURO VARIO 2

NEURO VARIO-SPRING

NEURO VARIO-SPRING 2

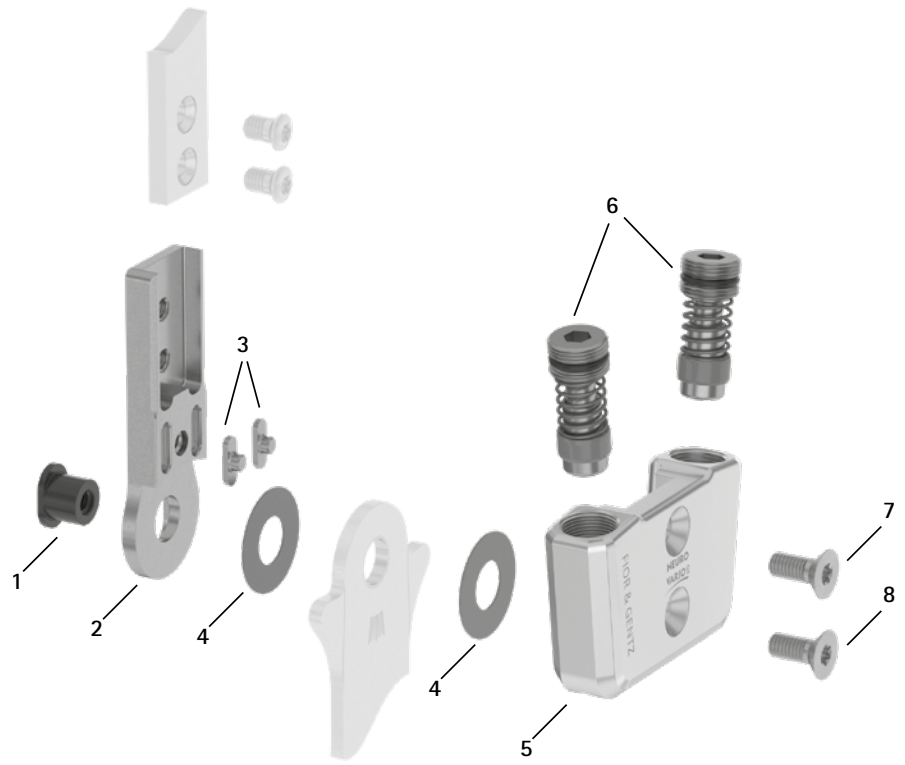
NEURO VARIO-SWING

NEURO VARIO-CLASSIC

NEURO VARIO-CLASSIC 2

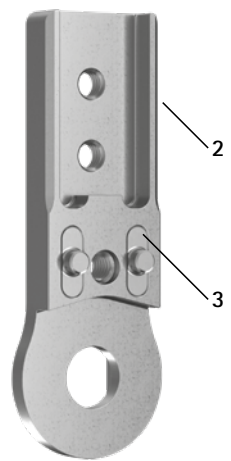
NEURO VARIO

Ersatzteile



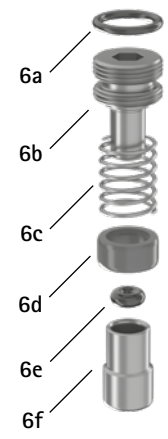
NEURO VARIO 2

Oberteil mit Passfedern, vormontiert (2-3)



NEURO VARIO-SPRING

Ersatzteile Schraubeinheit (6)



NEURO VARIO-SPRING 2

NEURO VARIO-SWING

Ersatzteile						
Pos.	Artikelnummer für Systembreite					Bezeichnung
	10 mm	12 mm	14 mm	16 mm	20 mm	
1	SB6039-L0580*	SB7049-L0590*	SB8559-L0630*	SB9669-L0760*	SB1069-L0960*	Splintbolzen*
2-3	SF0310-P/ST	SF0311-P/ST	SF0312-P/ST	SF0313-P/ST	SF0315-P/ST	Oberteil mit Passfedern, gerade, Stahl
2-3	-	SF0311-P/TI	SF0312-P/TI	SF0313-P/TI	SF0315-P/TI	Oberteil mit Passfedern, gerade, Titan
2-3	SF0330-P/ST	SF0331-P/ST	SF0332-P/ST	SF0333-P/ST	SF0335-P/ST	Oberteil mit Passfedern, nach innen gekröpft, Stahl
2-3	-	SF0331-P/TI	SF0332-P/TI	SF0333-P/TI	SF0335-P/TI	Oberteil mit Passfedern, nach innen gekröpft, Titan
2-3	SF0330-8P/ST	SF0331-8P/ST	SF0332-8P/ST	SF0333-8P/ST	SF0335-8P/ST	Oberteil mit Passfedern, nach außen gekröpft, Stahl
2-3	-	SF0331-8P/TI	SF0332-8P/TI	SF0333-8P/TI	SF0335-8P/TI	Oberteil mit Passfedern, nach außen gekröpft, Titan
3	SF0390-01	SF0391-01	SF0392-02	SF0393-02	SF0395-02	Passfeder mit Stift
4	GS1206-**	GS1407-**	GS2009-**	GS2210-**	GS2611-**	Gleitscheibe**
5	SF0660-AL	SF0661-AL	SF0662-AL	SF0663-AL	SF0665-AL	Deckplatte
6	SC9607-L04	SC9608-L06	SC9611-L08	SC9612-L08	SC9612-L08	Schraubeinheit
6a	VE3771-04/10	VE3771-050/10	VE3771-08/15	VE3771-09/15	VE3771-09/15	O-Ring zur Sicherung der Aufbaueinstellschraube
6b	SC9607-L04/S	SC9608-L06/S	SC9611-L08/S	SC9612-L08/S	SC9612-L08/S	Aufbaueinstellschraube
6c	FE1615-01	FE1611-01	FE1916-01	FE1027-01	FE1027-01	Druckfeder
6d	GS0604-350	GS0705-525	GS1007-350	GS1108-500	GS1108-500	Gleitbuchse
6e	PN0003-L02	PN0004-L02	-	-	-	Anschlagdämpfer
6e	-	-	VE3771-010/20	VE3771-012/26	VE3771-012/26	O-Ring-Dämpfer
6f	SH0490-01	SH0491-01	SH0492-01	SH0493-01	SH0493-01	Kolben
7	SC1403-L08	SC1404-L10	SC1405-L11	SC1405-L12	SC1405-L14	Senkschraube mit Innensechsrund
8	SC1403-L08	SC1404-L10	SC1405-L11	SC1405-L12	SC1406-L14	Senkschraube mit Innensechsrund (Achsschraube)
5-8	SF6970-AL*	SF6971-AL*	SF6972-AL*	SF6973-AL*	SF6975-AL*	Funktionseinheit plug + go Modularität*

* Für eine Umrüstung vom NEURO CLASSIC mit plug + go Modularität benötigen Sie zusätzlich zur Funktionseinheit den längeren Splintbolzen (siehe Pos. 1).

Passfedernset							
Pos.	Artikelnummer für Systembreite					Bezeichnung	ME
	10 mm	12 mm	14 mm	16 mm	20 mm		
ohne Abb.	SF0390	SF0391	SF0392	SF0393	SF0395	Passfedernset	Set

→ Das Passfedernset enthält zwei Passfedern mit Stift und den äußeren Montage-/Gießdummy zum leichteren Verpressen. Sie können das Set bestellen, wenn Passfedern ausgetauscht werden müssen.

** Gleitscheiben

Artikelnummer für Systembreite					
10 mm	12 mm	14 mm	16 mm	20 mm	
Ø = 12 mm	Ø = 14 mm	Ø = 20 mm	Ø = 22 mm	Ø = 26 mm	
GS1206-040	GS1407-040	GS2009-040	GS2210-040	GS2611-040	
GS1206-045	GS1407-045	GS2009-045	GS2210-045	GS2611-045	
GS1206-050	GS1407-050	GS2009-050	GS2210-050	GS2611-050	
GS1206-055	GS1407-055	GS2009-055	GS2210-055	GS2611-055	
GS1206-060	GS1407-060	GS2009-060	GS2210-060	GS2611-060	

Die letzten drei Ziffern der Artikelnummer stehen für die Dicke der Gleitscheibe, z. B. GS1407-040. Die Dicke dieser Gleitscheibe ist 0,40 mm. Insgesamt sind die Gleitscheiben in fünf Dicken erhältlich. Die Dicke einer Gleitscheibe wird durch die Markierungen angezeigt. Eine Gleitscheibe mit zwei Rillen hat beispielsweise eine Dicke von 0,40 mm, während eine Gleitscheibe mit einer Kerbe eine Dicke von 0,55 mm besitzt.

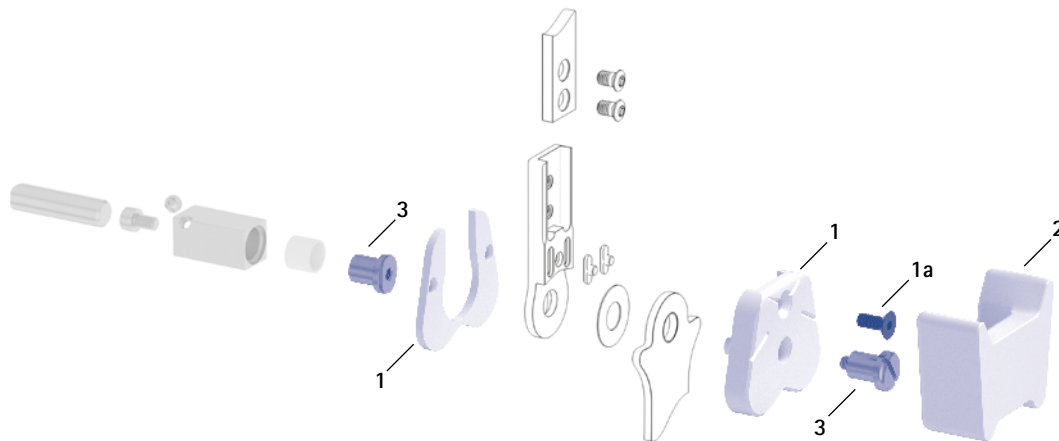


0,40 mm 0,45 mm 0,50 mm 0,55 mm 0,60 mm

→ Systemfußbügel plug + go Modularität finden Sie ab Katalogseite B40.8.

→ Systemschienen und Systemanker finden Sie ab Katalogseite I1.

Montage-/Gießdummys, Aufpressdummy und Gelenkaufnahmen (1, 2, 3)



Montage-/Gießdummys, Aufpressdummy und Gelenkaufnahmen

Pos.	Artikelnummer für Systembreite					Bezeichnung	ME
	10 mm	12 mm	14 mm	16 mm	20 mm		
1	SF0950-LR1	SF0951-LR1	SF0952-LR1	SF0953-LR1	SF0955-5LR1	Montage-/Gießdummy, 2-teilig (2 Dummys mit Schraube)	Satz
1a	SC1053-L08	SC1054-L10	SC1055-L12	SC1055-L12	SC1055-L12	Senkschraube mit Innensechskant	Stück
2	SF0950-LR2	SF0951-LR2	SF0952-LR2	SF0953-LR2	SF0955-5LR2	Aufpressdummy	Stück
3	PE1010-01/LR	PE1011-01/LR	PE1012-LR	PE1013-LR	PE1025-LR	Gelenkaufnahme	Stück
	1/Y	2/Z	4/B	5/C	7/C	Laserbeschriftung	-

- ➔ Montage-/Gießdummys sind im Lieferumfang der Systemgelenke enthalten.
- ➔ Einen Überblick über unsere Werkzeuge bekommen Sie ab Katalogseite J1.
- ➔ Die Gelenkaufnahmen und die entsprechenden Laserbeschriftungen finden Sie auch im Werkzeugkoffer auf den Katalogseiten J13 und J14.

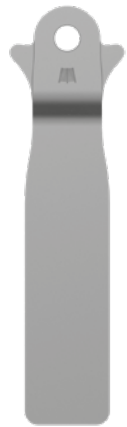
Deckplattenverpresshilfe

Pos.	Artikelnummer für Systembreite					Bezeichnung	ME
	10 mm	12 mm	14 mm	16 mm	20 mm		
4	WE5000-SF	WE5001-SF	WE5002-SF	WE5002-SF	WE5002-SF	Deckplattenverpresshilfe (Pressschraube und Unterlegscheibe)	Satz

- ➔ Die Deckplattenverpresshilfe ist im Lieferumfang der Systemgelenke enthalten.

Deckplattenverpresshilfe (4)





Niet-Fußbügel



Einguss-/Prepreg-Fußbügel



Tiefzieh-Fußbügel



Seitenansicht

Allgemeine Maße der Systemfußbügel plug + go Modularität

Maß [mm]	Systembreite				
	10 mm	12 mm	14 mm	16 mm	20 mm
Dicke	2,0	2,0	2,5	3,0	3,0
Halsbreite	16,0	19,4	23,2	26,6	30,8
Bohrungsdurchmesser	6,0	7,0	8,5	9,6	10,5

gekröpft

Bezeichnung	Bein/Beinseite	ME	Artikelnummer und Maße für Systembreite				
			10 mm	12 mm	14 mm	16 mm	20 mm
Niet-Fußbügel	linkes oder rechtes	Stück	FB5070-LR/ST3	FB5071-LR/ST3	FB5082-LR/ST4	FB5093-LR/ST4	FB5015-LR/ST5
Länge ab Bohrungsmitte [mm]			104	112	124	144	164
Gewicht [g]			33	43	69	112	143
Einguss-/Prepreg-Fußbügel	links lateral oder rechts medial	Stück	FB5170-L/ST1	FB5171-L/ST1	FB5182-L/ST1	FB5193-L/ST1	FB5115-L/ST1
	links medial oder rechts lateral		FB5170-R/ST1	FB5171-R/ST1	FB5182-R/ST1	FB5193-R/ST1	FB5115-R/ST1
Länge ab Bohrungsmitte [mm]			28	40	54	64	68
Gewicht [g]			10	16	32	53	70
Tiefzieh-Fußbügel	linkes oder rechtes	Stück	FB5270-LR/ST2	FB5271-LR/ST2	FB5282-LR/ST2	FB5293-LR/ST2	FB5215-LR/ST3
Länge ab Bohrungsmitte [mm]			49	54	61	67	73
Gewicht [g]			14	19	34	53	66

NEURO VARIO-CLASSIC

NEURO VARIO-CLASSIC 2



Niet-Fußbügel



Einguss-/Prepreg-Fußbügel



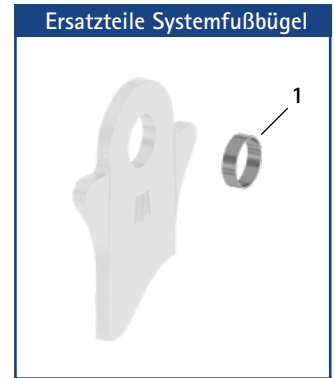
Tiefzieh-Fußbügel

NEURO VARIO

NEURO VARIO 2

gerade						
Bezeichnung	ME	Artikelnummer und Maße für Systembreite				
		10 mm	12 mm	14 mm	16 mm	20 mm
Niet-Fußbügel	Stück	FB5070-ST/3	FB5071-ST/3	FB5082-ST/4	FB5093-ST/4	FB5015-ST/5
Länge ab Bohrungsmitte [mm]		105	113	125	145	165
Gewicht [g]		33	43	69	112	143
Einguss-/Prepreg-Fußbügel	Stück	FB5170-ST/1	FB5171-ST/1	FB5182-ST/1	FB5193-ST/1	FB5115-ST/1
Länge ab Bohrungsmitte [mm]		29	41	55	65	69
Gewicht [g]		10	16	32	53	70
Tiefzieh-Fußbügel	Stück	FB5270-ST/2	FB5271-ST/2	FB5282-ST/2	FB5293-ST/2	FB5215-ST/3
Länge ab Bohrungsmitte [mm]		50	55	62	68	74
Gewicht [g]		14	19	34	53	66

Ersatzteile Systemfußbügel						
Pos.	Artikelnummer für Systembreite					Bezeichnung
	10 mm	12 mm	14 mm	16 mm	20 mm	
1	BP0706-L020	BR0807-L020	BR1009-L025	BR1110-L030	BR1211-L030	Gleitbuchse



→ Alle Systemfußbügel des NEURO VARIO 2 Systemknöchelgelenks werden mit integrierter Gleitbuchse ausgeliefert.

NEURO VARIO-SPRING

NEURO VARIO-SPRING 2

NEURO VARIO-SWING

Informationen zur Verarbeitung

Niet-Fußbügel:
 → Dieser Systemfußbügel wird mit dem Fußteil vernietet.

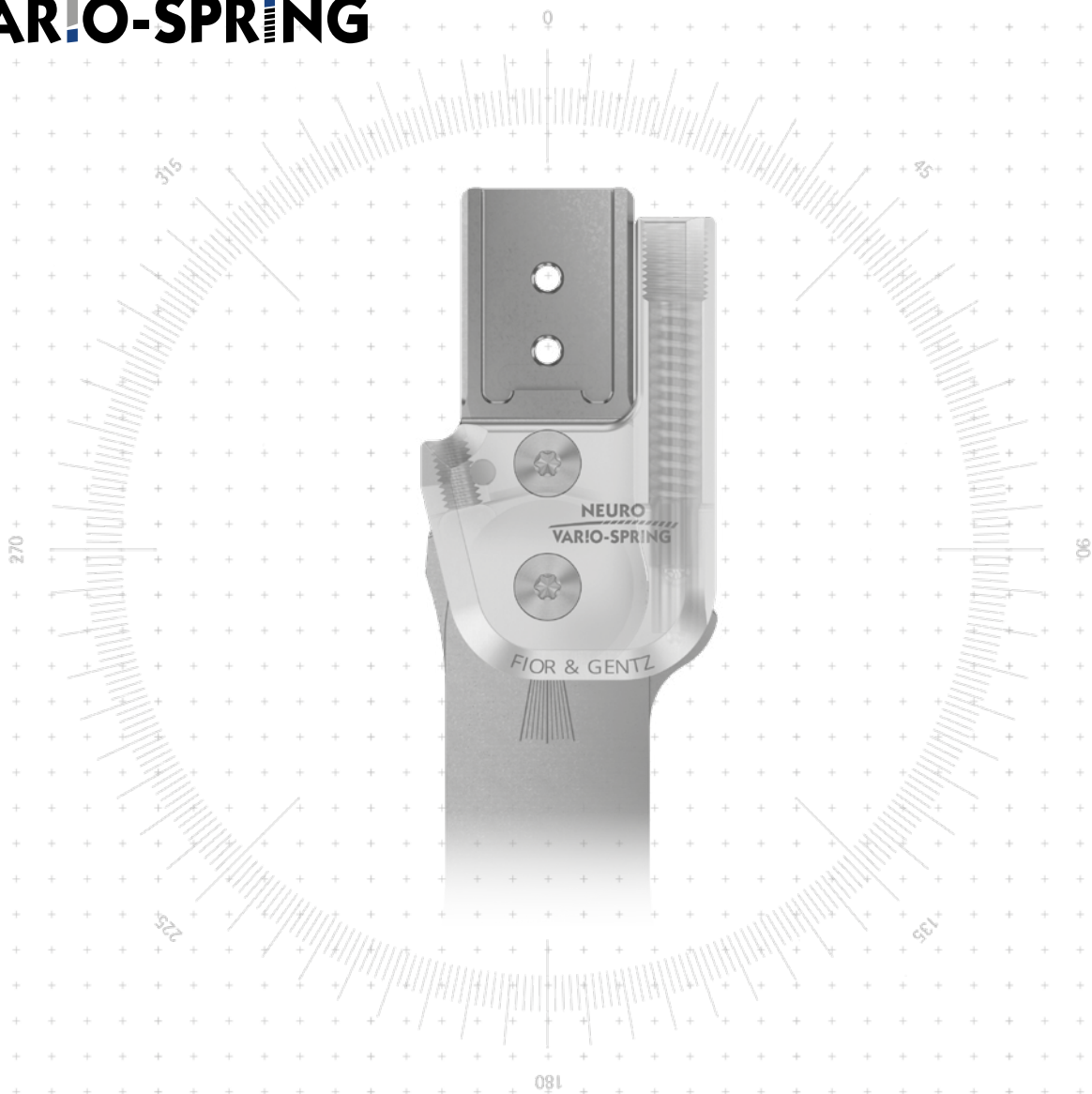
Einguss-/Prepreg-Fußbügel:
 → Dieser Systemfußbügel wird in das Fußteil einlamiert.



Tiefzieh-Fußbügel:
 → Dieser Systemfußbügel wird in thermoplastisch verformbare Kunststoffe eingebettet. Er kann auch einlamiert werden.

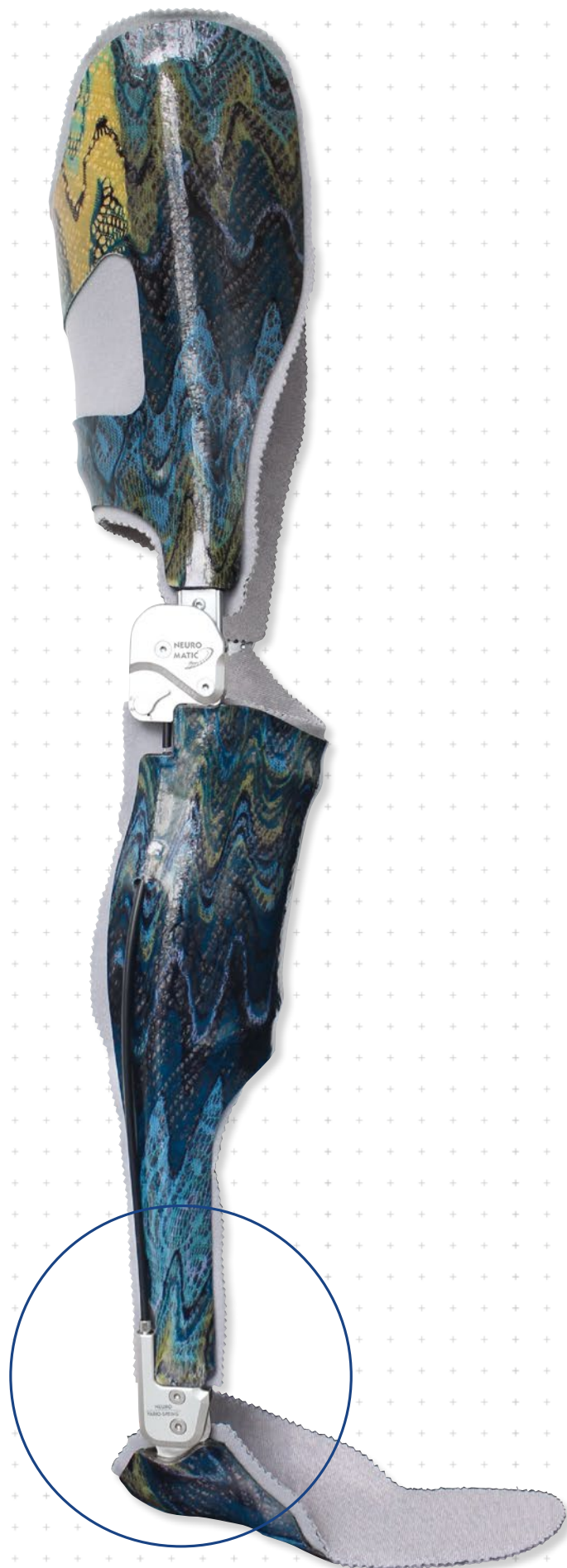


→ Im Halsbereich ist jeder Systemfußbügel mit Hilfslinien versehen, mit denen man den Gelenkwinkel ablesen kann.

NEURO VARIO-SPRING



	Dorsalanschlag	Plantaranschlag
Hauptfunktion	 statisch	 ohne (mit Fußheberfunktion)
Anpassungsmöglichkeiten	einfelbar, justierbar	
Weitere Funktionen	ohne durch Einfeilen	
Das NEURO VARIO-SPRING Systemknöchelgelenk ist umrüstbar auf das NEURO VARIO-CLASSIC Systemknöchelgelenk durch Austauschen der Funktionseinheit gegen eine NEURO VARIO-CLASSIC Deckplatte.		
Das NEURO VARIO und das NEURO VARIO-CLASSIC Systemknöchelgelenk sind als Mitläufer für das NEURO VARIO-SPRING Systemknöchelgelenk einsetzbar.		



NEURO VARIO-CLASSIC

NEURO VARIO-CLASSIC 2

NEURO VARIO

NEURO VARIO 2

NEURO VARIO-SPRING

NEURO VARIO-SPRING 2

NEURO VARIO-SWING

Systemknöchelgelenke NEURO VARIO-SPRING



14 mm



16 mm



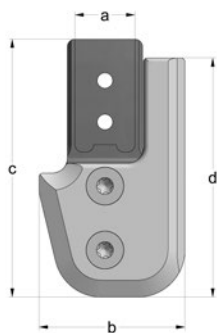
20 mm

Gelenkmaße [mm]

Maß	Bezeichnung	Systembreite a		
		14 mm	16 mm	20 mm
b	Gelenkkopfbreite	34	39	44
c	Gelenkhöhe	62,5	68,5	74
d	Deckplattenhöhe	57	63,5	69,5
	Gelenkdicke	11	11,5	12,5

Gelenkgewichte [g]

Material	ME	Systembreite		
		14 mm	16 mm	20 mm
Stahl	Stück	64	84	117
Titan	Stück	48	62	86



Das NEURO VARIO-SPRING Systemknöchelgelenk wird mit folgenden Artikeln ausgeliefert:

- Gewindegewindestift
- Orthesengelenkfett, 3 g
- Montage-/Gießdummy

- ➔ Systemfußbügel und Systemschienen/-anker bestellen Sie bitte separat.
- ➔ Systemfußbügel finden Sie ab Katalogseite B50.7.
- ➔ Systemschienen/-anker finden Sie ab Katalogseite I1.

B50.3



gerade
Abb. 1



nach innen gekröpft
Abb. 2



nach außen gekröpft
Abb. 3

gerade (Abb. 1)

Material	Beinseite	ME	Artikelnummer für Systembreite		
			14 mm	16 mm	20 mm
Stahl	links lateral oder rechts medial	Stück	SF4202-L/ST	SF4203-L/ST	SF4205-L/ST
	links medial oder rechts lateral	Stück	SF4202-R/ST	SF4203-R/ST	SF4205-R/ST
Titan	links lateral oder rechts medial	Stück	SF4202-L/TI	SF4203-L/TI	SF4205-L/TI
	links medial oder rechts lateral	Stück	SF4202-R/TI	SF4203-R/TI	SF4205-R/TI

nach innen gekröpft (Abb. 2)

Material	Beinseite	ME	Artikelnummer für Systembreite		
			14 mm	16 mm	20 mm
Stahl	links lateral oder rechts medial	Stück	SF4222-L/ST	SF4223-L/ST	SF4225-L/ST
	links medial oder rechts lateral	Stück	SF4222-R/ST	SF4223-R/ST	SF4225-R/ST
Titan	links lateral oder rechts medial	Stück	SF4222-L/TI	SF4223-L/TI	SF4225-L/TI
	links medial oder rechts lateral	Stück	SF4222-R/TI	SF4223-R/TI	SF4225-R/TI

nach außen gekröpft (Abb. 3)

Material	Beinseite	ME	Artikelnummer für Systembreite		
			14 mm	16 mm	20 mm
Stahl	links lateral oder rechts medial	Stück	SF4242-L/ST	SF4243-L/ST	SF4245-L/ST
	links medial oder rechts lateral	Stück	SF4242-R/ST	SF4243-R/ST	SF4245-R/ST
Titan	links lateral oder rechts medial	Stück	SF4242-L/TI	SF4243-L/TI	SF4245-L/TI
	links medial oder rechts lateral	Stück	SF4242-R/TI	SF4243-R/TI	SF4245-R/TI

NEURO VARIO-CLASSIC

NEURO VARIO-CLASSIC 2

NEURO VARIO

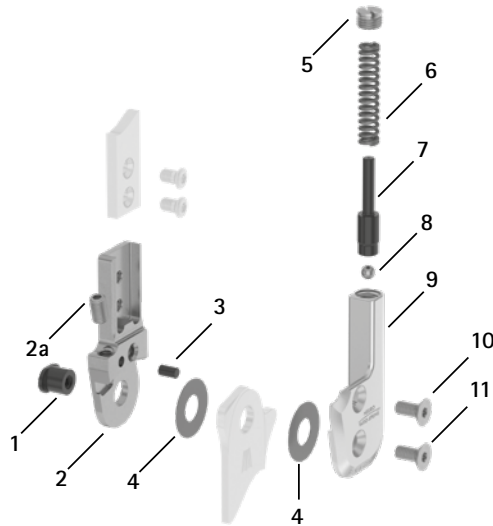
NEURO VARIO 2

NEURO VARIO-SPRING

NEURO VARIO-SPRING 2

NEURO VARIO-SWING

Ersatzteile



Ersatzteile

Pos.	Artikelnummer für Systembreite			Bezeichnung
	14 mm	16 mm	20 mm	
1	SB8559-L0620	SB9669-L0760	SB1069-L0810	Splintbolzen
2	SF0412-L/ST	SF0413-L/ST	SF0415-L/ST	Oberteil, links lateral oder rechts medial, gerade, Stahl (mit Justierschraube)
2	SF0412-R/ST	SF0413-R/ST	SF0415-R/ST	Oberteil, links medial oder rechts lateral, gerade, Stahl (mit Justierschraube)
2	SF0412-L/TI	SF0413-L/TI	SF0415-L/TI	Oberteil, links lateral oder rechts medial, gerade, Titan (mit Justierschraube)
2	SF0412-R/TI	SF0413-R/TI	SF0415-R/TI	Oberteil, links medial oder rechts lateral, gerade, Titan (mit Justierschraube)
2	SF0432-L/ST	SF0433-L/ST	SF0435-L/ST	Oberteil, links lateral oder rechts medial, nach innen gekröpft, Stahl (mit Justierschraube)
2	SF0432-R/ST	SF0433-R/ST	SF0435-R/ST	Oberteil, links medial oder rechts lateral, nach innen gekröpft, Stahl (mit Justierschraube)
2	SF0432-L/TI	SF0433-L/TI	SF0435-L/TI	Oberteil, links lateral oder rechts medial, nach innen gekröpft, Titan (mit Justierschraube)
2	SF0432-R/TI	SF0433-R/TI	SF0435-R/TI	Oberteil, links medial oder rechts lateral, nach innen gekröpft, Titan (mit Justierschraube)
2	SF0432-8L/ST	SF0433-8L/ST	SF0435-8L/ST	Oberteil, links lateral oder rechts medial, nach außen gekröpft, Stahl (mit Justierschraube)
2	SF0432-8R/ST	SF0433-8R/ST	SF0435-8R/ST	Oberteil, links medial oder rechts lateral, nach außen gekröpft, Stahl (mit Justierschraube)
2	SF0432-8L/TI	SF0433-8L/TI	SF0435-8L/TI	Oberteil, links lateral oder rechts medial, nach außen gekröpft, Titan (mit Justierschraube)
2	SF0432-8R/TI	SF0433-8R/TI	SF0435-8R/TI	Oberteil, links medial oder rechts lateral, nach außen gekröpft, Titan (mit Justierschraube)
2a	SC9605-L08ST	SC9606-L10ST	SC9606-L10ST	Justierschraube
3	GS4007	GS4007	GS4007	Gewindegewindestift
4	GS2009-*	GS2210-*	GS2611-*	Gleitscheibe*
5	SC2108-L04	SC2109-L05	SC2110-L05	Druckschraube
6	FE1634-02	FE2836-02	FE2752-02	Druckfeder, goldfarben
7	SF0342-75	SF0343-72	SF0345-81	Bolzen
8	KU1005-ST	KU1005-ST	KU1005-ST	Kugel
9	SF0462-L/AL	SF0463-L/AL	SF0465-L/AL	Deckplatte, links lateral oder rechts medial
9	SF0462-R/AL	SF0463-R/AL	SF0465-R/AL	Deckplatte, links medial oder rechts lateral
10	SC1405-L10	SC1405-L11	SC1405-L12	Senkschraube mit Innensechsrund
11	SC1405-L10	SC1405-L11	SC1406-L12	Senkschraube mit Innensechsrund (Achsschraube)
5-11	SF4972-L/AL	SF4973-L/AL	SF4975-L/AL	Funktionseinheit, links lateral oder rechts medial
5-11	SF4972-R/AL	SF4973-R/AL	SF4975-R/AL	Funktionseinheit, links medial oder rechts lateral

* Gleitscheiben

	Artikelnummer für Systembreite		
	14 mm	16 mm	20 mm
	Ø = 20 mm	Ø = 22 mm	Ø = 26 mm
	GS2009-040	GS2210-040	GS2611-040
	GS2009-045	GS2210-045	GS2611-045
	GS2009-050	GS2210-050	GS2611-050
	GS2009-055	GS2210-055	GS2611-055
	GS2009-060	GS2210-060	GS2611-060

Die letzten drei Ziffern der Artikelnummer stehen für die Dicke der Gleitscheibe, z. B. GS2009-040. Die Dicke dieser Gleitscheibe ist 0,40 mm. Insgesamt sind die Gleitscheiben in fünf Dicken erhältlich. Die Dicke einer Gleitscheibe wird durch die Markierungen angezeigt. Eine Gleitscheibe mit zwei Rillen hat beispielsweise eine Dicke von 0,40 mm, während eine Gleitscheibe mit einer Kerbe eine Dicke von 0,55 mm besitzt.

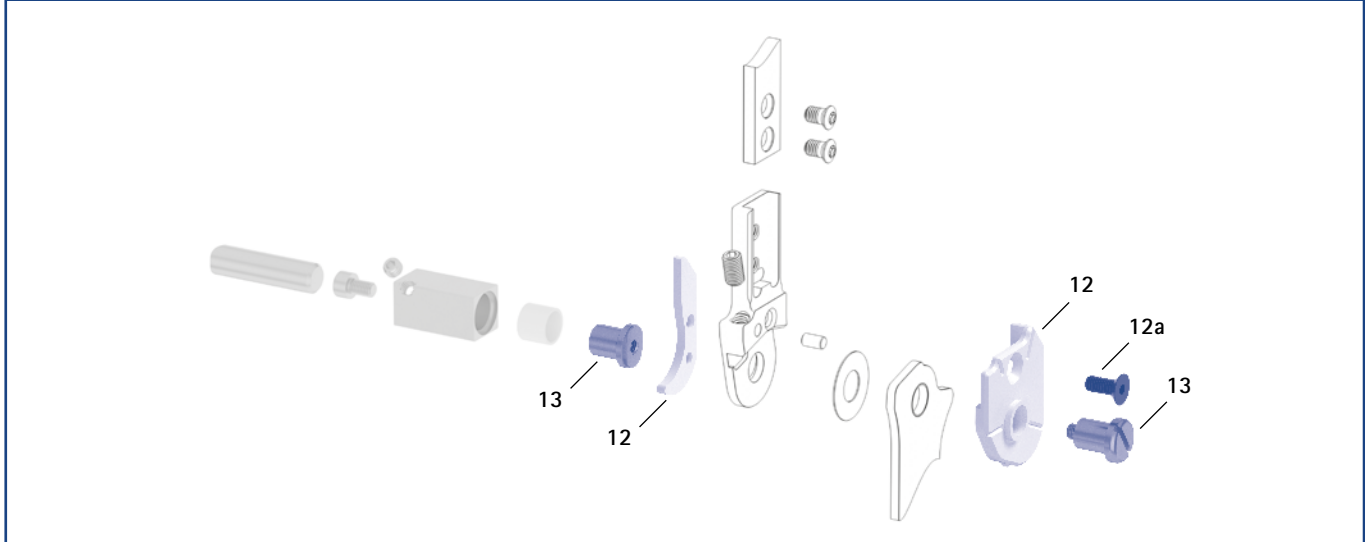


0,40 mm 0,45 mm 0,50 mm 0,55 mm 0,60 mm

➔ Systemfußbügel finden Sie ab Katalogseite B50.7.

➔ Systemschienen und Systemanker finden Sie ab Katalogseite I1.

Montage-/Gießdummys und Gelenkaufnahmen



Montage-/Gießdummys und Gelenkaufnahmen

Pos.	Artikelnummer für Systembreite			Bezeichnung	ME
	14 mm	16 mm	20 mm		
12	SF0942-L	SF0943-L	SF0945-L	Montage-/Gießdummy, links lateral oder rechts medial, 2-teilig (2 Dummys mit Schraube)	Satz
12	SF0942-R	SF0943-R	SF0945-R	Montage-/Gießdummy, links medial oder rechts lateral, 2-teilig (2 Dummys mit Schraube)	Satz
12a	SC1055-L12	SC1055-L12	SC1055-L12	Senkschraube mit Innensechskant	Stück
13	PE1012-LR	PE1013-LR	PE1025-LR	Gelenkaufnahme	Stück
	4/B	5/C	7/C	Laserbeschriftung	-

- ➔ Montage-/Gießdummys sind im Lieferumfang der Systemgelenke enthalten.
- ➔ Einen Überblick über unsere Werkzeuge bekommen Sie ab Katalogseite J1.
- ➔ Die Gelenkaufnahmen und die entsprechenden Laserbeschriftungen finden Sie auch im Werkzeugkoffer auf den Katalogseiten J13 und J14.

NEURO VARIO-CLASSIC

NEURO VARIO-CLASSIC 2

NEURO VARIO

NEURO VARIO 2

NEURO VARIO-SPRING

NEURO VARIO-SPRING 2

NEURO VARIO-SWING

Systemfußbügel NEURO VARIO-SPRING – gekröpft

NEURO VARIO-CLASSIC

NEURO VARIO-CLASSIC 2



Niet-Fußbügel



Einguss-/Prepreg-Fußbügel



Tiefzieh-Fußbügel



Seitenansicht

NEURO VARIO

Allgemeine Maße der Systemfußbügel

Maß [mm]	Systembreite		
	14 mm	16 mm	20 mm
Dicke	2,5	3,0	3,0
Halsbreite	23,2	26,6	30,8
Bohrungsdurchmesser	8,5	9,6	10,5

NEURO VARIO 2

gekröpft

Bezeichnung	Beinseite	ME	Artikelnummer und Maße für Systembreite		
			14 mm	16 mm	20 mm
Niet-Fußbügel	links lateral oder rechts medial	Stück	FB4082-L/ST4	FB4093-L/ST4	FB4095-L/ST5
	links medial oder rechts lateral		FB4082-R/ST4	FB4093-R/ST4	FB4095-R/ST5
Länge ab Bohrungsmitte [mm]			124	144	164
Gewicht [g]			67	106	134
Einguss-/Prepreg-Fußbügel	links lateral oder rechts medial	Stück	FB4182-L/ST1	FB4193-L/ST1	FB4195-L/ST1
	links medial oder rechts lateral		FB4182-R/ST1	FB4193-R/ST1	FB4195-R/ST1
Länge ab Bohrungsmitte [mm]			50	58	68
Gewicht [g]			32	52	68
Tiefzieh-Fußbügel	links lateral oder rechts medial	Stück	FB4282-L/ST2	FB4293-L/ST2	FB4295-L/ST3
	links medial oder rechts lateral		FB4282-R/ST2	FB4293-R/ST2	FB4295-R/ST3
Länge ab Bohrungsmitte [mm]			61	67	73
Gewicht [g]			32	50	61

NEURO VARIO-SPRING

NEURO VARIO-SPRING 2

NEURO VARIO-SWING



Niet-Fußbügel



Einguss-/Prepreg-Fußbügel



Tiefzieh-Fußbügel



Schuhplatten-Fußbügel

gerade

Bezeichnung	ME	Artikelnummer und Maße für Systembreite		
		14 mm	16 mm	20 mm
Niet-Fußbügel	Stück	FB4082-ST/4	FB4093-ST/4	FB4095-ST/5
Länge ab Bohrungsmitte [mm]		125	145	165
Gewicht [g]		67	106	134
Einguss-/Prepreg-Fußbügel	Stück	FB4182-ST/1	FB4193-ST/1	FB4195-ST/1
Länge ab Bohrungsmitte [mm]		51	59	69
Gewicht [g]		32	52	68
Tiefzieh-Fußbügel	Stück	FB4282-ST/2	FB4293-ST/2	FB4295-ST/3
Länge ab Bohrungsmitte [mm]		62	68	74
Gewicht [g]		32	50	61
Schuhplatten-Fußbügel	Stück	-	FB3553-ST/5	FB3555-ST/6
Länge ab Bohrungsmitte [mm]		-	165	185
Gewicht [g]		-	91	104
Einsteckbreite* [mm]		-	22	22

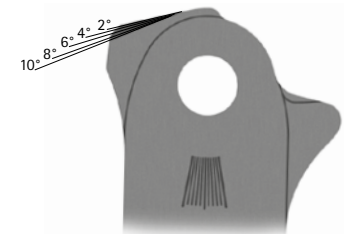
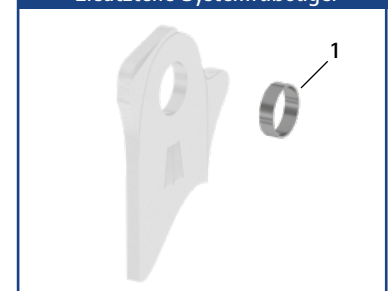
* Bei dem Schuhplatten-Fußbügel entspricht die Einsteckbreite der Halsbreite.

Ersatzteile Systemfußbügel

Pos.	Artikelnummer für Systembreite			Bezeichnung
	14 mm	16 mm	20 mm	
1	BR1009-L025	BR1110-L030	BR1211-L030	Gleitbuche

→ Alle Systemfußbügel des NEURO VARIO-SPRING Systemknöchelgelenks werden mit integrierter Gleitbuche ausgeliefert.

Ersatzteile Systemfußbügel



- Im Kopfbereich ist jeder Systemfußbügel mit Hilfslinien versehen, die ein präzises Einfeilen in Dorsalextension erleichtern.
- Bewegungsfreiheit in Plantarflexion bis max. 30°
- Im Halsbereich ist jeder Systemfußbügel mit Hilfslinien versehen, mit denen man den Gelenkwinkel ablesen kann.

Informationen zur Verarbeitung

Niet-Fußbügel:

→ Dieser Systemfußbügel wird mit dem Fußteil vernietet.

Einguss-/Prepreg-Fußbügel:

→ Dieser Systemfußbügel wird in das Fußteil einlamiert.

Tiefzieh-Fußbügel:

→ Dieser Systemfußbügel wird in thermoplastisch verformbare Kunststoffe eingebettet. Er kann auch einlamiert werden.

Schuhplatten-Fußbügel:

→ Dieser Systemfußbügel wird in Schuhplatten gesteckt.

NEURO VARIO-CLASSIC

NEURO VARIO-CLASSIC 2

NEURO VARIO

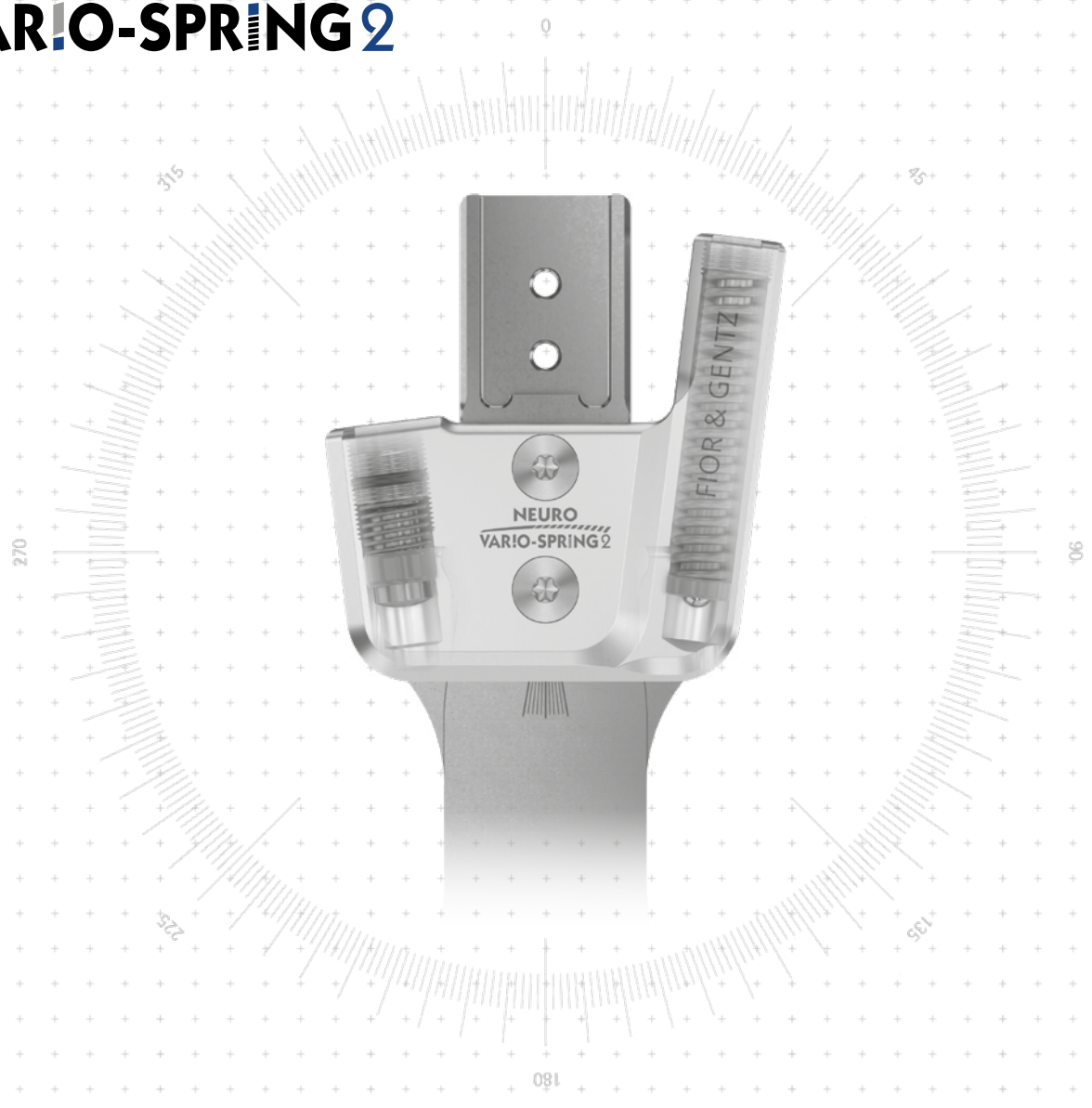
NEURO VARIO 2

NEURO VARIO-SPRING

NEURO VARIO-SPRING 2

NEURO VARIO-SWING

NEURO VARIO-SPRING 2



	Dorsalanschlag	Plantaranschlag
Hauptfunktion	 <p>statisch</p>	 <p>ohne (mit Fußheberfunktion)</p>
Anpassungsmöglichkeiten	justierbar	

Das NEURO VARIO-SPRING 2 Systemknöchelgelenk verfügt über eine integrierte Geräuschkämpfung.

Das NEURO VARIO-SPRING 2 Systemknöchelgelenk ist umrüstbar auf das NEURO CLASSIC Systemknöchelgelenk frei beweglich durch das optionale Einfeilen des Systemfußbügels und Austauschen der Funktionseinheit.

Das NEURO CLASSIC mit plug + go Modularität und das NEURO VARIO-CLASSIC 2 sind als Mitläufer für das NEURO VARIO-SPRING 2 Systemknöchelgelenk einsetzbar.

plug+go MODULARITÄT
 Das NEURO VARIO-SPRING 2 Systemknöchelgelenk ist umrüstbar auf die NEURO CLASSIC mit plug + go Modularität, NEURO VARIO-CLASSIC 2, NEURO VARIO 2, NEURO VARIO-SWING, NEURO SWING, NEURO SWING-CLASSIC, NEURO SWING 2 und NEURO HiSWING Systemknöchelgelenke durch Austauschen der Funktionseinheit und bei NEURO HiSWING durch zusätzliches Montieren der Wasserwaage.



NEURO VARIO-CLASSIC

NEURO VARIO-CLASSIC 2

NEURO VARIO

NEURO VARIO 2

NEURO VARIO-SPRING

NEURO VARIO-SPRING 2

NEURO VARIO-SWING

Systemknöchelgelenke NEURO VARIO-SPRING 2

NEURO VARIO-CLASSIC

NEURO VARIO-CLASSIC 2



10 mm

12 mm

14 mm

16 mm

20 mm

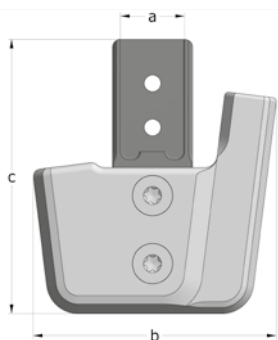
NEURO VARIO

Gelenkmaße [mm]		Systembreite a				
Maß	Bezeichnung	10 mm	12 mm	14 mm	16 mm	20 mm
b	Gelenkkopfbreite	35	42	52	61	70
c	Gelenkhöhe	30	38	45,5	55	67,5
	Gelenkdicke	10	11	13	15	16,5

NEURO VARIO 2

Gelenkgewichte [g]		Systembreite				
Material	ME	10 mm	12 mm	14 mm	16 mm	20 mm
Stahl	Stück	27	47	80	95	164
Titan	Stück	-	38	66	75	134

NEURO VARIO-SPRING



NEURO VARIO-SPRING 2

Das NEURO VARIO-SPRING 2 Systemknöchelgelenk wird mit folgenden Artikeln ausgeliefert:

- Deckplattenverpresshilfe
- Orthesengelenkfett, 3 g
- Montage-/Gießdummy

NEURO VARIO-SWING

- ➔ Aufpressdummy, Systemfußbügel und Systemschienen/-anker bestellen Sie bitte separat.
- ➔ Den Aufpressdummy finden Sie auf Katalogseite B60.7.
- ➔ Systemfußbügel plug + go Modularität finden Sie ab Katalogseite B60.8.
- ➔ Systemschienen/-anker finden Sie ab Katalogseite I1.

B60.3



gerade
Abb. 1



nach innen gekröpft
Abb. 2



nach außen gekröpft
Abb. 3

gerade (Abb. 1)

Material	Beinseite	ME	Artikelnummer für Systembreite				
			10 mm	12 mm	14 mm	16 mm	20 mm
Stahl	links lateral oder rechts medial	Stück	SF8200-L/ST	SF8201-L/ST	SF8202-L/ST	SF8203-L/ST	SF8205-L/ST
	links medial oder rechts lateral	Stück	SF8200-R/ST	SF8201-R/ST	SF8202-R/ST	SF8203-R/ST	SF8205-R/ST
Titan	links lateral oder rechts medial	Stück	-	SF8201-L/TI	SF8202-L/TI	SF8203-L/TI	SF8205-L/TI
	links medial oder rechts lateral	Stück	-	SF8201-R/TI	SF8202-R/TI	SF8203-R/TI	SF8205-R/TI

nach innen gekröpft (Abb. 2)

Material	Beinseite	ME	Artikelnummer für Systembreite				
			10 mm	12 mm	14 mm	16 mm	20 mm
Stahl	links lateral oder rechts medial	Stück	SF8220-L/ST	SF8221-L/ST	SF8222-L/ST	SF8223-L/ST	SF8225-L/ST
	links medial oder rechts lateral	Stück	SF8220-R/ST	SF8221-R/ST	SF8222-R/ST	SF8223-R/ST	SF8225-R/ST
Titan	links lateral oder rechts medial	Stück	-	SF8221-L/TI	SF8222-L/TI	SF8223-L/TI	SF8225-L/TI
	links medial oder rechts lateral	Stück	-	SF8221-R/TI	SF8222-R/TI	SF8223-R/TI	SF8225-R/TI

nach außen gekröpft (Abb. 3)

Material	Beinseite	ME	Artikelnummer für Systembreite				
			10 mm	12 mm	14 mm	16 mm	20 mm
Stahl	links lateral oder rechts medial	Stück	SF8240-L/ST	SF8241-L/ST	SF8242-L/ST	SF8243-L/ST	SF8245-L/ST
	links medial oder rechts lateral	Stück	SF8240-R/ST	SF8241-R/ST	SF8242-R/ST	SF8243-R/ST	SF8245-R/ST
Titan	links lateral oder rechts medial	Stück	-	SF8241-L/TI	SF8242-L/TI	SF8243-L/TI	SF8245-L/TI
	links medial oder rechts lateral	Stück	-	SF8241-R/TI	SF8242-R/TI	SF8243-R/TI	SF8245-R/TI

NEURO VARIO-CLASSIC

NEURO VARIO-CLASSIC 2

NEURO VARIO

NEURO VARIO 2

NEURO VARIO-SPRING

NEURO VARIO-SPRING 2

NEURO VARIO-SWING

NEURO VARIO-CLASSIC

NEURO VARIO-CLASSIC 2

NEURO VARIO

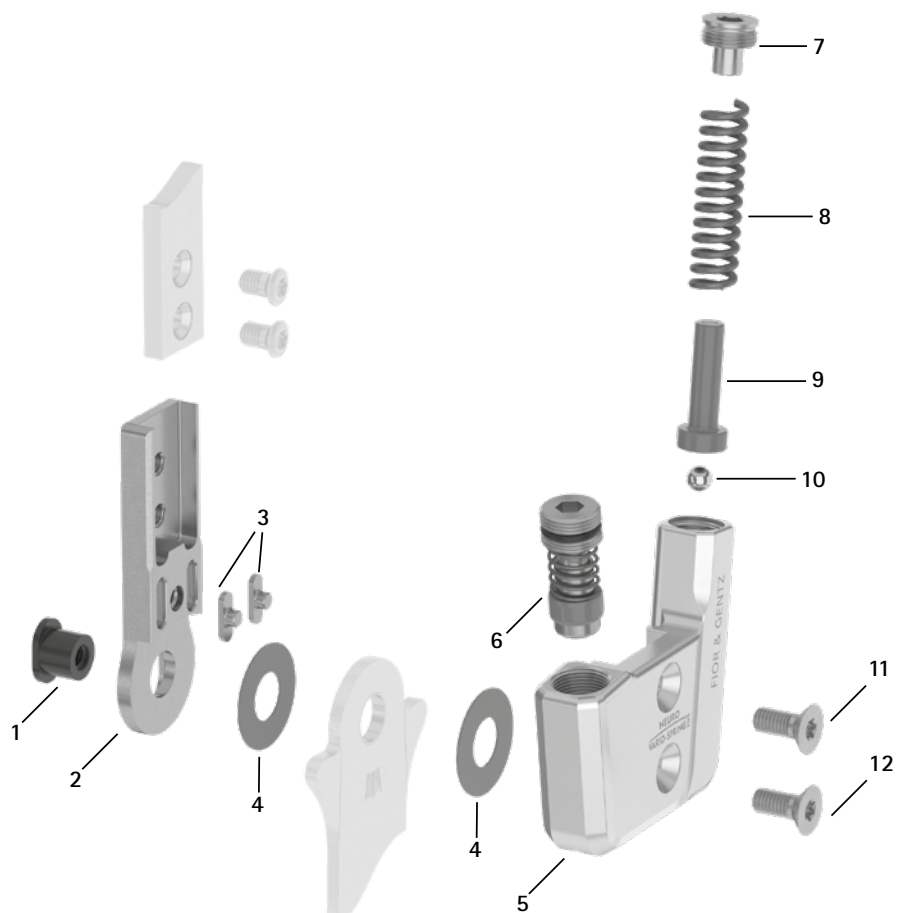
NEURO VARIO 2

NEURO VARIO-SPRING

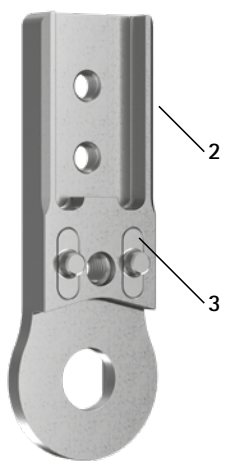
NEURO VARIO-SPRING 2

NEURO VARIO-SWING

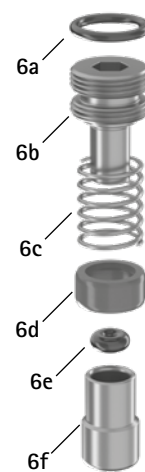
Ersatzteile



Oberteil mit Passfedern, vormontiert (2-3)



Ersatzteile Schraubeinheit (6)



Ersatzteile						
Pos.	Artikelnummer für Systembreite					Bezeichnung
	10 mm	12 mm	14 mm	16 mm	20 mm	
1	SB6039-L0580*	SB7049-L0590*	SB8559-L0630*	SB9669-L0760*	SB1069-L0960*	Splintbolzen*
2-3	SF0310-P/ST	SF0311-P/ST	SF0312-P/ST	SF0313-P/ST	SF0315-P/ST	Oberteil mit Passfedern, gerade, Stahl
2-3	-	SF0311-P/TI	SF0312-P/TI	SF0313-P/TI	SF0315-P/TI	Oberteil mit Passfedern, gerade, Titan
2-3	SF0330-P/ST	SF0331-P/ST	SF0332-P/ST	SF0333-P/ST	SF0335-P/ST	Oberteil mit Passfedern, nach innen gekröpft, Stahl
2-3	-	SF0331-P/TI	SF0332-P/TI	SF0333-P/TI	SF0335-P/TI	Oberteil mit Passfedern, nach innen gekröpft, Titan
2-3	SF0330-8P/ST	SF0331-8P/ST	SF0332-8P/ST	SF0333-8P/ST	SF0335-8P/ST	Oberteil mit Passfedern, nach außen gekröpft, Stahl
2-3	-	SF0331-8P/TI	SF0332-8P/TI	SF0333-8P/TI	SF0335-8P/TI	Oberteil mit Passfedern, nach außen gekröpft, Titan
3	SF0390-01	SF0391-01	SF0392-02	SF0393-02	SF0395-02	Passfeder mit Stift
4	GS1206-**	GS1407-**	GS2009-**	GS2210-**	GS2611-**	Gleitscheibe**
5	SF0860-L/AL	SF0861-L/AL	SF0862-L/AL	SF0863-L/AL	SF0865-L/AL	Deckplatte, links lateral oder rechts medial
5	SF0860-R/AL	SF0861-R/AL	SF0862-R/AL	SF0863-R/AL	SF0865-R/AL	Deckplatte, links medial oder rechts lateral
6	SC9607-L04	SC9608-L06	SC9611-L08	SC9612-L08	SC9612-L08	Schraubeinheit
6a	VE3771-04/10	VE3771-050/10	VE3771-08/15	VE3771-09/15	VE3771-09/15	O-Ring zur Sicherung der Aufbaueinstellschraube
6b	SC9607-L04/S	SC9608-L06/S	SC9611-L08/S	SC9612-L08/S	SC9612-L08/S	Aufbaueinstellschraube
6c	FE1615-01	FE1611-01	FE1916-01	FE1027-01	FE1027-01	Druckfeder
6d	GS0604-350	GS0705-525	GS1007-350	GS1108-500	GS1108-500	Gleitbuchse
6e	PN0003-L02	PN0004-L02	-	-	-	Anschlagdämpfer
6e	-	-	VE3771-010/20	VE3771-012/26	VE3771-012/26	O-Ring-Dämpfer
6f	SH0490-01	SH0491-01	SH0492-01	SH0493-01	SH0493-01	Kolben
7	SC2007-L04	SC2008-L04	SC2009-L05	SC2011-L05	SC2011-L05	Druckschraube
8	FE1622-01	FE1734-01	FE2736-01	FE2945-01	FE2966-02	Druckfeder, goldfarben
9	SF0840-07	SF0841-07	SF0842-08	SF0843-10	SF0845-10	Bolzen
10	KU1004-ST	KU1004-ST	KU1004-ST	KU1005-ST	KU1005-ST	Kugel
11	SC1403-L08	SC1404-L10	SC1405-L11	SC1405-L12	SC1405-L14	Senkschraube mit Innensechsrund
12	SC1403-L08	SC1404-L10	SC1405-L11	SC1405-L12	SC1406-L14	Senkschraube mit Innensechsrund (Achsschraube)
5-12	SF8970-L/AL*	SF8971-L/AL*	SF8972-L/AL*	SF8973-L/AL*	SF8975-L/AL*	Funktionseinheit plug + go Modularität, links lateral oder rechts medial*
5-12	SF8970-R/AL*	SF8971-R/AL*	SF8972-R/AL*	SF8973-R/AL*	SF8975-R/AL*	Funktionseinheit plug + go Modularität, links medial oder rechts lateral*

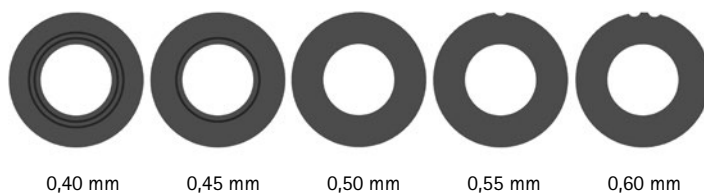
* Für eine Umrüstung vom NEURO CLASSIC mit plug + go Modularität benötigen Sie zusätzlich zur Funktionseinheit den längeren Splintbolzen (siehe Pos. 1).

Passfedernset							
Pos.	Artikelnummer für Systembreite					Bezeichnung	ME
	10 mm	12 mm	14 mm	16 mm	20 mm		
ohne Abb.	SF0390	SF0391	SF0392	SF0393	SF0395	Passfedernset	Set

➔ Das Passfedernset enthält zwei Passfedern mit Stift und den äußeren Montage-/Gießdummy zum leichteren Verpressen. Sie können das Set bestellen, wenn Passfedern ausgetauscht werden müssen.

** Gleitscheiben					
Artikelnummer für Systembreite					
10 mm	12 mm	14 mm	16 mm	20 mm	
Ø = 12 mm	Ø = 14 mm	Ø = 20 mm	Ø = 22 mm	Ø = 26 mm	
GS1206-040	GS1407-040	GS2009-040	GS2210-040	GS2611-040	
GS1206-045	GS1407-045	GS2009-045	GS2210-045	GS2611-045	
GS1206-050	GS1407-050	GS2009-050	GS2210-050	GS2611-050	
GS1206-055	GS1407-055	GS2009-055	GS2210-055	GS2611-055	
GS1206-060	GS1407-060	GS2009-060	GS2210-060	GS2611-060	

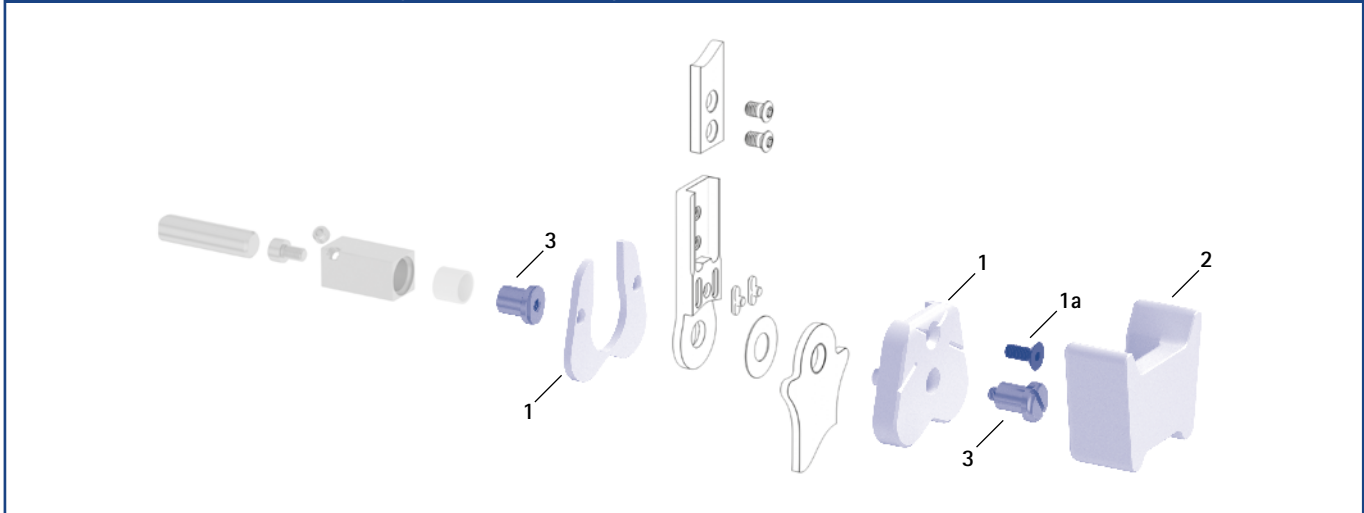
Die letzten drei Ziffern der Artikelnummer stehen für die Dicke der Gleitscheibe, z. B. GS1407-040. Die Dicke dieser Gleitscheibe ist 0,40 mm. Insgesamt sind die Gleitscheiben in fünf Dicken erhältlich. Die Dicke einer Gleitscheibe wird durch die Markierungen angezeigt. Eine Gleitscheibe mit zwei Rillen hat beispielsweise eine Dicke von 0,40 mm, während eine Gleitscheibe mit einer Kerbe eine Dicke von 0,55 mm besitzt.



➔ Systemfußbügel plug + go Modularität finden Sie ab Katalogseite B60.8.

➔ Systemschienen und Systemanker finden Sie ab Katalogseite I1.

Montage-/Gießdummys, Aufpressdummy und Gelenkaufnahmen (1, 2, 3)



Montage-/Gießdummys, Aufpressdummy und Gelenkaufnahmen

Pos.	Artikelnummer für Systembreite					Bezeichnung	ME
	10 mm	12 mm	14 mm	16 mm	20 mm		
1	SF0950-LR1	SF0951-LR1	SF0952-LR1	SF0953-LR1	SF0955-5LR1	Montage-/Gießdummy, 2-teilig (2 Dummys mit Schraube)	Satz
1a	SC1053-L08	SC1054-L10	SC1055-L12	SC1055-L12	SC1055-L12	Senkschraube mit Innensechskant	Stück
2	SF0950-LR2	SF0951-LR2	SF0952-LR2	SF0953-LR2	SF0955-5LR2	Aufpressdummy	Stück
3	PE1010-01/LR	PE1011-01/LR	PE1012-LR	PE1013-LR	PE1025-LR	Gelenkaufnahme	Stück
	1/Y	2/Z	4/B	5/C	7/C	Laserbeschriftung	-

- ➔ Montage-/Gießdummys sind im Lieferumfang der Systemgelenke enthalten.
- ➔ Einen Überblick über unsere Werkzeuge bekommen Sie ab Katalogseite J1.
- ➔ Die Gelenkaufnahmen und die entsprechenden Laserbeschriftungen finden Sie auch im Werkzeugkoffer auf den Katalogseiten J13 und J14.

Deckplattenverpresshilfe

Pos.	Artikelnummer für Systembreite					Bezeichnung	ME
	10 mm	12 mm	14 mm	16 mm	20 mm		
4	WE5000-SF	WE5001-SF	WE5002-SF	WE5002-SF	WE5002-SF	Deckplattenverpresshilfe (Pressschraube und Unterlegscheibe)	Satz

- ➔ Die Deckplattenverpresshilfe ist im Lieferumfang der Systemgelenke enthalten.

Deckplattenverpresshilfe (4)





Niet-Fußbügel



Einguss-/Prepreg-Fußbügel



Tiefzieh-Fußbügel



Seitenansicht

Allgemeine Maße der Systemfußbügel plug + go Modularität

Maß [mm]	Systembreite				
	10 mm	12 mm	14 mm	16 mm	20 mm
Dicke	2,0	2,0	2,5	3,0	3,0
Halsbreite	16,0	19,4	23,2	26,6	30,8
Bohrungsdurchmesser	6,0	7,0	8,5	9,6	10,5

gekröpft

Bezeichnung	Bein/Beinseite	ME	Artikelnummer und Maße für Systembreite				
			10 mm	12 mm	14 mm	16 mm	20 mm
Niet-Fußbügel	linkes oder rechtes	Stück	FB5070-LR/ST3	FB5071-LR/ST3	FB5082-LR/ST4	FB5093-LR/ST4	FB5015-LR/ST5
Länge ab Bohrungsmitte [mm]			104	112	124	144	164
Gewicht [g]			33	43	69	112	143
Einguss-/Prepreg-Fußbügel	links lateral oder rechts medial	Stück	FB5170-L/ST1	FB5171-L/ST1	FB5182-L/ST1	FB5193-L/ST1	FB5115-L/ST1
	links medial oder rechts lateral		FB5170-R/ST1	FB5171-R/ST1	FB5182-R/ST1	FB5193-R/ST1	FB5115-R/ST1
Länge ab Bohrungsmitte [mm]			28	40	54	64	68
Gewicht [g]			10	16	32	53	70
Tiefzieh-Fußbügel	linkes oder rechtes	Stück	FB5270-LR/ST2	FB5271-LR/ST2	FB5282-LR/ST2	FB5293-LR/ST2	FB5215-LR/ST3
Länge ab Bohrungsmitte [mm]			49	54	61	67	73
Gewicht [g]			14	19	34	53	66

NEURO VARIO-CLASSIC

NEURO VARIO-CLASSIC 2

NEURO VARIO

NEURO VARIO 2

NEURO VARIO-SPRING

NEURO VARIO-SPRING 2

NEURO VARIO-SWING



Niet-Fußbügel



Einguss-/Prepreg-Fußbügel



Tiefzieh-Fußbügel

gerade						
Bezeichnung	ME	Artikelnummer und Maße für Systembreite				
		10 mm	12 mm	14 mm	16 mm	20 mm
Niet-Fußbügel	Stück	FB5070-ST/3	FB5071-ST/3	FB5082-ST/4	FB5093-ST/4	FB5015-ST/5
Länge ab Bohrungsmitte [mm]		105	113	125	145	165
Gewicht [g]		33	43	69	112	143
Einguss-/Prepreg-Fußbügel	Stück	FB5170-ST/1	FB5171-ST/1	FB5182-ST/1	FB5193-ST/1	FB5115-ST/1
Länge ab Bohrungsmitte [mm]		29	41	55	65	69
Gewicht [g]		10	16	32	53	70
Tiefzieh-Fußbügel	Stück	FB5270-ST/2	FB5271-ST/2	FB5282-ST/2	FB5293-ST/2	FB5215-ST/3
Länge ab Bohrungsmitte [mm]		50	55	62	68	74
Gewicht [g]		14	19	34	53	66

Ersatzteile Systemfußbügel						
Pos.	Artikelnummer für Systembreite					Bezeichnung
	10 mm	12 mm	14 mm	16 mm	20 mm	
1	BP0706-L020	BR0807-L020	BR1009-L025	BR1110-L030	BR1211-L030	Gleitbuchse

→ Alle Systemfußbügel des NEURO VARIO-SPRING 2 Systemknöchelgelenks werden mit integrierter Gleitbuchse ausgeliefert.



Informationen zur Verarbeitung

Niet-Fußbügel:

→ Dieser Systemfußbügel wird mit dem Fußteil vernietet.

Einguss-/Prepreg-Fußbügel:

→ Dieser Systemfußbügel wird in das Fußteil einlamiert.

Tiefzieh-Fußbügel:



→ Dieser Systemfußbügel wird in thermoplastisch verformbare Kunststoffe eingebettet. Er kann auch einlamiert werden.



→ Im Halsbereich ist jeder Systemfußbügel mit Hilfslinien versehen, mit denen man den Gelenkwinkel ablesen kann.

NEURO VARIO-SWING



	Dorsalanschlag	Plantaranschlag
Hauptfunktion	 statisch	 dynamisch (mit Fußheberfunktion)
Anpassungsmöglichkeiten	justierbar	justierbar, veränderbare Federkraft durch Austauschen der Federeinheit
Weitere Funktionen		statisch durch Einstellen der Bewegungslimitierungsschraube

Das NEURO VARIO-SWING Systemknöchelgelenk verfügt über eine integrierte Geräuschdämpfung.

Das NEURO VARIO-SWING Systemknöchelgelenk ist umrüstbar auf das NEURO CLASSIC Systemknöchelgelenk frei beweglich durch das optionale Einfeilen des Systemfußbügels und Austauschen der Funktionseinheit.

Das NEURO CLASSIC mit plug + go Modularität, das NEURO VARIO-CLASSIC 2 und das NEURO VARIO 2 sind als Mitläufer für das NEURO VARIO-SWING Systemknöchelgelenk einsetzbar.



Das NEURO VARIO-SWING Systemknöchelgelenk ist umrüstbar auf die NEURO CLASSIC mit plug + go Modularität, NEURO VARIO-CLASSIC 2, NEURO VARIO 2, NEURO VARIO-SPRING 2, NEURO SWING, NEURO SWING-CLASSIC, NEURO SWING 2 und NEURO HiSWING Systemknöchelgelenke durch Austauschen der Funktionseinheit und bei NEURO HiSWING durch zusätzliches Montieren der Wasserwaage.



NEURO VARIO-CLASSIC

NEURO VARIO-CLASSIC 2

NEURO VARIO

NEURO VARIO 2

NEURO VARIO-SPRING

NEURO VARIO-SPRING 2

NEURO VARIO-SWING

Systemknöchelgelenke NEURO VARIO-SWING

NEURO VARIO-CLASSIC

NEURO VARIO-CLASSIC 2



10 mm

12 mm

14 mm

16 mm

20 mm

NEURO VARIO

Gelenkmaße [mm]

Maß	Bezeichnung	Systembreite a				
		10 mm	12 mm	14 mm	16 mm	20 mm
b	Gelenkkopfbreite	37	45	54	63	74
c	Gelenkhöhe	40	50	62,5	68,5	75
	Gelenkdicke	10,5	12	14	17	20

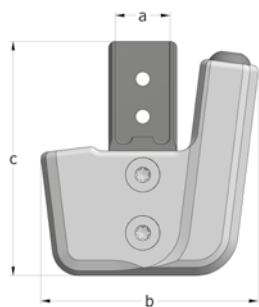
NEURO VARIO 2

Gelenkgewichte* [g]

Material	ME	Systembreite				
		10 mm	12 mm	14 mm	16 mm	20 mm
Stahl	Stück	31	52	84,5	125	177
Titan	Stück	-	43	70,5	106	147

* ohne Federeinheit

NEURO VARIO-SPRING



NEURO VARIO-SPRING 2

Das NEURO VARIO-SWING Systemknöchelgelenk wird mit folgenden Artikeln ausgeliefert:

- Deckplattenverpresshilfe
- Orthesengelenkfett, 3 g
- Montage-/Gießdummy

NEURO VARIO-SWING

- ➔ Federeinheiten, Aufpressdummy, Systemfußbügel und Systemschienen/-anker bestellen Sie bitte separat.
- ➔ Federeinheiten finden Sie auf Katalogseite B70.7.
- ➔ Den Aufpressdummy finden Sie auf Katalogseite B70.8.
- ➔ Systemfußbügel plug + go Modularität finden Sie ab Katalogseite B70.9.
- ➔ Systemschienen/-anker finden Sie ab Katalogseite I1.

B70.3



gerade
Abb. 1



nach innen gekröpft
Abb. 2



nach außen gekröpft
Abb. 3

gerade (Abb. 1)

Material	Beinseite	ME	Artikelnummer für Systembreite				
			10 mm	12 mm	14 mm	16 mm	20 mm
Stahl	links lateral oder rechts medial	Stück	SH4200-L/ST	SH4201-L/ST	SH4202-L/ST	SH4203-L/ST	SH4205-L/ST
	links medial oder rechts lateral	Stück	SH4200-R/ST	SH4201-R/ST	SH4202-R/ST	SH4203-R/ST	SH4205-R/ST
Titan	links lateral oder rechts medial	Stück	-	SH4201-L/TI	SH4202-L/TI	SH4203-L/TI	SH4205-L/TI
	links medial oder rechts lateral	Stück	-	SH4201-R/TI	SH4202-R/TI	SH4203-R/TI	SH4205-R/TI

nach innen gekröpft (Abb. 2)

Material	Beinseite	ME	Artikelnummer für Systembreite				
			10 mm	12 mm	14 mm	16 mm	20 mm
Stahl	links lateral oder rechts medial	Stück	SH4220-L/ST	SH4221-L/ST	SH4222-L/ST	SH4223-L/ST	SH4225-L/ST
	links medial oder rechts lateral	Stück	SH4220-R/ST	SH4221-R/ST	SH4222-R/ST	SH4223-R/ST	SH4225-R/ST
Titan	links lateral oder rechts medial	Stück	-	SH4221-L/TI	SH4222-L/TI	SH4223-L/TI	SH4225-L/TI
	links medial oder rechts lateral	Stück	-	SH4221-R/TI	SH4222-R/TI	SH4223-R/TI	SH4225-R/TI

nach außen gekröpft (Abb. 3)

Material	Beinseite	ME	Artikelnummer für Systembreite				
			10 mm	12 mm	14 mm	16 mm	20 mm
Stahl	links lateral oder rechts medial	Stück	SH4240-L/ST	SH4241-L/ST	SH4242-L/ST	SH4243-L/ST	SH4245-L/ST
	links medial oder rechts lateral	Stück	SH4240-R/ST	SH4241-R/ST	SH4242-R/ST	SH4243-R/ST	SH4245-R/ST
Titan	links lateral oder rechts medial	Stück	-	SH4241-L/TI	SH4242-L/TI	SH4243-L/TI	SH4245-L/TI
	links medial oder rechts lateral	Stück	-	SH4241-R/TI	SH4242-R/TI	SH4243-R/TI	SH4245-R/TI

NEURO VARIO-CLASSIC

NEURO VARIO-CLASSIC 2

NEURO VARIO

NEURO VARIO 2

NEURO VARIO-SPRING

NEURO VARIO-SPRING 2

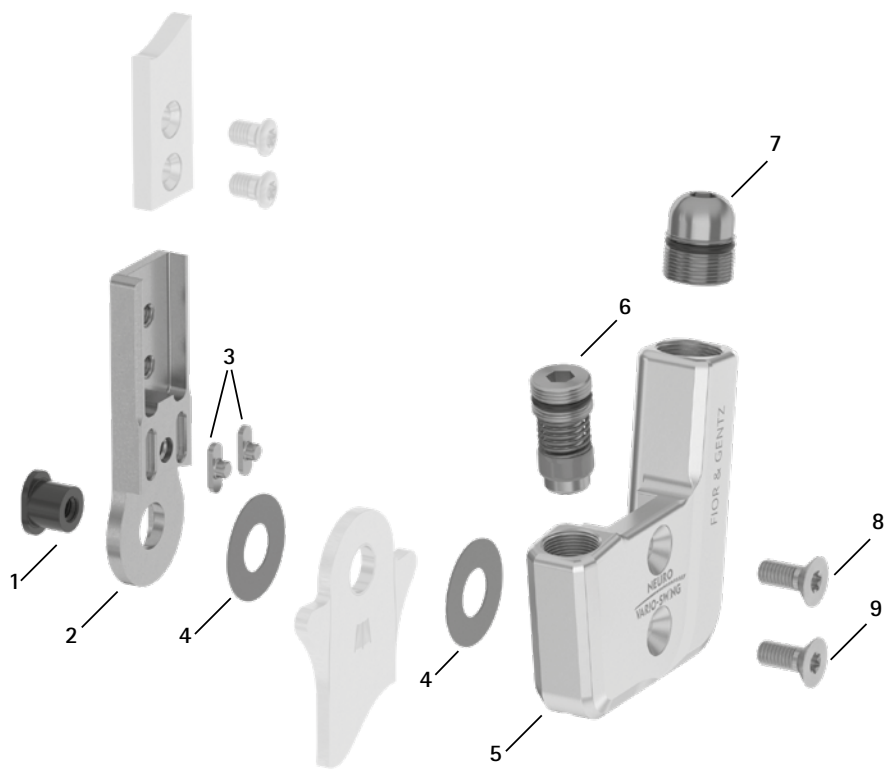
NEURO VARIO-SWING

NEURO VARIO-CLASSIC

NEURO VARIO-CLASSIC 2

NEURO VARIO

Ersatzteile



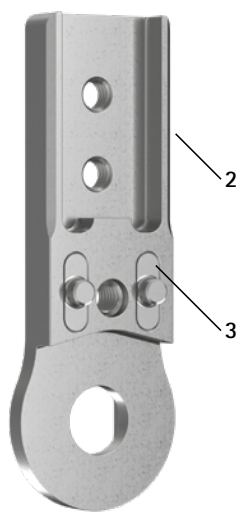
NEURO VARIO 2

NEURO VARIO-SPRING

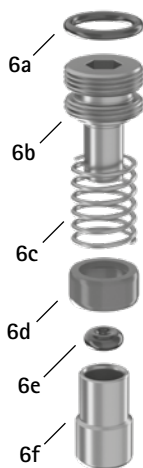
NEURO VARIO-SPRING 2

NEURO VARIO-SWING

Oberteil mit Passfedern, vormontiert (2-3)



Ersatzteile Schraubeinheit (6)



Ersatzteile Schraubeinheit (7)



Ersatzteile						
Pos.	Artikelnummer für Systembreite					Bezeichnung
	10 mm	12 mm	14 mm	16 mm	20 mm	
1	SB6039-L0580*	SB7049-L0590*	SB8559-L0630*	SB9669-L0760*	SB1069-L0960*	Splintbolzen*
2-3	SF0310-P/ST	SF0311-P/ST	SF0312-P/ST	SF0313-P/ST	SF0315-P/ST	Oberteil mit Passfedern, gerade, Stahl
2-3	-	SF0311-P/TI	SF0312-P/TI	SF0313-P/TI	SF0315-P/TI	Oberteil mit Passfedern, gerade, Titan
2-3	SF0330-P/ST	SF0331-P/ST	SF0332-P/ST	SF0333-P/ST	SF0335-P/ST	Oberteil mit Passfedern, nach innen gekröpft, Stahl
2-3	-	SF0331-P/TI	SF0332-P/TI	SF0333-P/TI	SF0335-P/TI	Oberteil mit Passfedern, nach innen gekröpft, Titan
2-3	SF0330-8P/ST	SF0331-8P/ST	SF0332-8P/ST	SF0333-8P/ST	SF0335-8P/ST	Oberteil mit Passfedern, nach außen gekröpft, Stahl
2-3	-	SF0331-8P/TI	SF0332-8P/TI	SF0333-8P/TI	SF0335-8P/TI	Oberteil mit Passfedern, nach außen gekröpft, Titan
3	SF0390-01	SF0391-01	SF0392-02	SF0393-02	SF0395-02	Passfeder mit Stift
4	GS1206-**	GS1407-**	GS2009-**	GS2210-**	GS2611-**	Gleitscheibe**
5	SH0460-L/AL	SH0461-L/AL	SH0462-L/AL	SH0463-L/AL	SH0465-L/AL	Deckplatte, links lateral oder rechts medial
5	SH0460-R/AL	SH0461-R/AL	SH0462-R/AL	SH0463-R/AL	SH0465-R/AL	Deckplatte, links medial oder rechts lateral
6	SC9607-L04	SC9608-L06	SC9611-L08	SC9612-L08	SC9612-L08	Schraubeinheit
6a	VE3771-04/10	VE3771-050/10	VE3771-08/15	VE3771-09/15	VE3771-09/15	O-Ring zur Sicherung der Aufbaueinstellschraube
6b	SC9607-L04/S	SC9608-L06/S	SC9611-L08/S	SC9612-L08/S	SC9612-L08/S	Aufbaueinstellschraube
6c	FE1615-01	FE1611-01	FE1916-01	FE1027-01	FE1027-01	Druckfeder
6d	GS0604-350	GS0705-525	GS1007-350	GS1108-500	GS1108-500	Gleitbuchse
6e	PN0003-L02	PN0004-L02	-	-	-	Anschlagdämpfer
6e	-	-	VE3771-010/20	VE3771-012/26	VE3771-012/26	O-Ring-Dämpfer
6f	SH0490-01	SH0491-01	SH0492-01	SH0493-01	SH0493-01	Kolben
7	SC9609-L13	SC9611-L14	SC9612-L15	SC9614-L17	SC9618-L17	Schraubeinheit
7a	VE3771-06/11	VE3771-08/15	VE3771-09/15	VE3771-11/15	VE3771-125/15	O-Ring zur Sicherung der Aufbaueinstellschraube
7b	SC9609-L13/S	SC9611-L14/T	SC9612-L15/T	SC9614-L17/T	SC9618-L17/T	Aufbaueinstellschraube
7c	VE3771-03/10	VE3771-04/10	VE3771-04/10	VE3771-04/10	VE3771-07/10	O-Ring zur Sicherung der Bewegungslimitierungsschraube
7d	SC9606-L05	SC9607-L06	SC9607-L06	SC9607-L06	SC9611-L06	Bewegungslimitierungsschraube
8	SC1403-L08	SC1404-L10	SC1405-L11	SC1405-L12	SC1405-L14	Senkschraube mit Innensechsrund
9	SC1403-L08	SC1404-L10	SC1405-L11	SC1405-L12	SC1406-L14	Senkschraube mit Innensechsrund (Achsschraube)
5-9	SH4970-L/AL*	SH4971-L/AL*	SH4972-L/AL*	SH4973-L/AL*	SH4975-L/AL*	Funktionseinheit plug + go Modularität, links lateral oder rechts medial*
5-9	SH4970-R/AL*	SH4971-R/AL*	SH4972-R/AL*	SH4973-R/AL*	SH4975-R/AL*	Funktionseinheit plug + go Modularität, links medial oder rechts lateral*

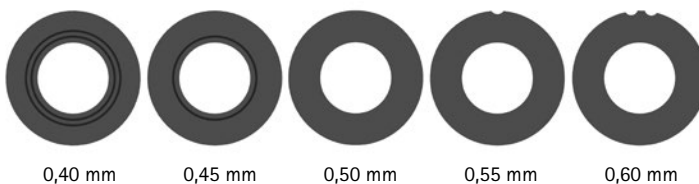
* Für eine Umrüstung vom NEURO CLASSIC mit plug + go Modularität benötigen Sie zusätzlich zur Funktionseinheit den längeren Splintbolzen (siehe Pos. 1).

Passfedernetz							
Pos.	Artikelnummer für Systembreite					Bezeichnung	ME
	10 mm	12 mm	14 mm	16 mm	20 mm		
ohne Abb.	SF0390	SF0391	SF0392	SF0393	SF0395	Passfedernetz	Set

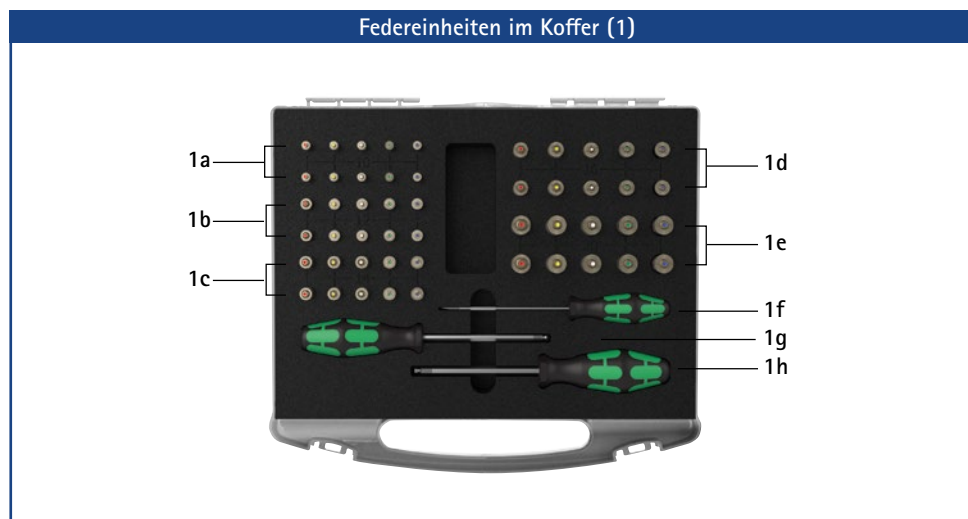
➔ Das Passfedernetz enthält zwei Passfedern mit Stift und den äußeren Montage-/Gießdummy zum leichteren Verpressen. Sie können das Set bestellen, wenn Passfedern ausgetauscht werden müssen.

** Gleitscheiben					
10 mm	Artikelnummer für Systembreite				20 mm
	12 mm	14 mm	16 mm	16 mm	
Ø = 12 mm	Ø = 14 mm	Ø = 20 mm	Ø = 22 mm	Ø = 26 mm	
GS1206-040	GS1407-040	GS2009-040	GS2210-040	GS2611-040	
GS1206-045	GS1407-045	GS2009-045	GS2210-045	GS2611-045	
GS1206-050	GS1407-050	GS2009-050	GS2210-050	GS2611-050	
GS1206-055	GS1407-055	GS2009-055	GS2210-055	GS2611-055	
GS1206-060	GS1407-060	GS2009-060	GS2210-060	GS2611-060	

Die letzten drei Ziffern der Artikelnummer stehen für die Dicke der Gleitscheibe, z. B. GS1407-040. Die Dicke dieser Gleitscheibe ist 0,40 mm. Insgesamt sind die Gleitscheiben in fünf Dicken erhältlich. Die Dicke einer Gleitscheibe wird durch die Markierungen angezeigt. Eine Gleitscheibe mit zwei Rillen hat beispielsweise eine Dicke von 0,40 mm, während eine Gleitscheibe mit einer Kerbe eine Dicke von 0,55 mm besitzt.



➔ Systemfußbügel plug + go Modularität finden Sie ab Katalogseite B70.9.
 ➔ Systemschienen und Systemanker finden Sie ab Katalogseite I1.



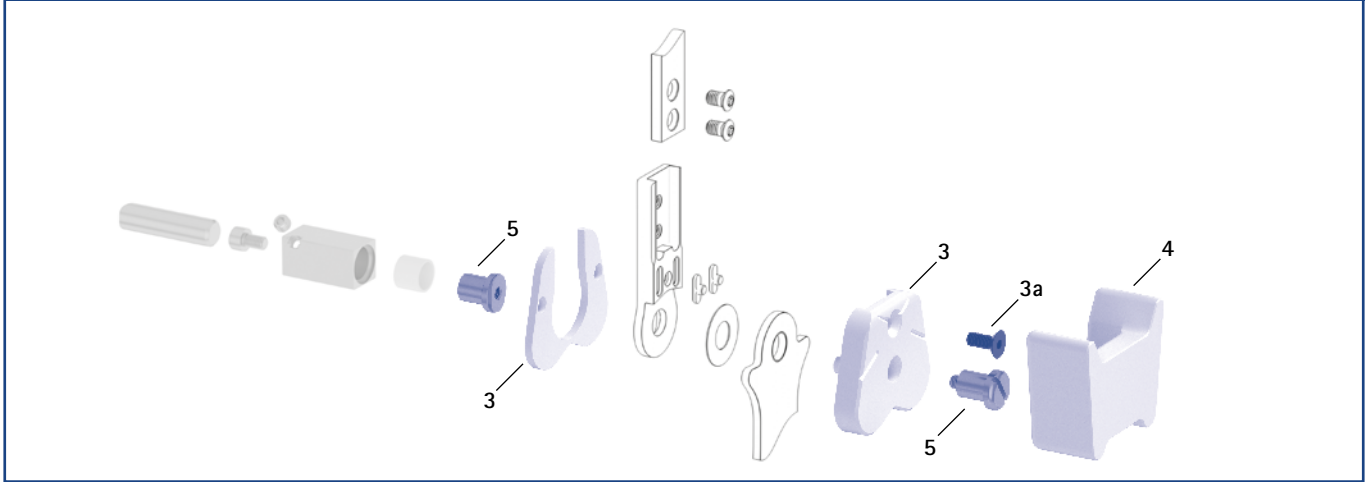
Federeinheiten im Koffer		
Pos.	Artikelnummer	Bezeichnung
1	SF5800	1 x Federeinheitenset im Koffer mit Werkzeug
ohne Abb.	SF5800-0	1 x Koffer für Federeinheiten zur eigenen Befüllung, mit Werkzeug (ohne Federeinheiten)
1a	s. Tabelle Federeinheiten	je 2 x blaue, grüne, weiße, gelbe und rote Federeinheiten für NEURO VARIO-SWING 10 mm
1b	s. Tabelle Federeinheiten	je 2 x blaue, grüne, weiße, gelbe und rote Federeinheiten für NEURO VARIO-SWING 12 mm
1c	s. Tabelle Federeinheiten	je 2 x blaue, grüne, weiße, gelbe und rote Federeinheiten für NEURO VARIO-SWING 14 mm
1d	s. Tabelle Federeinheiten	je 2 x blaue, grüne, weiße, gelbe und rote Federeinheiten für NEURO VARIO-SWING 16 mm
1e	s. Tabelle Federeinheiten	je 2 x blaue, grüne, weiße, gelbe und rote Federeinheiten für NEURO VARIO-SWING 20 mm
1f	WZ5703-3513	1 x Schlitzschraubendreher 0,6 x 3,5 x 100 mm
1g	WZ5112-4010	1 x Innensechskant-Kugelpkopfschraubendreher, 4 x 100 mm
1h	WZ5112-5010	1 x Innensechskant-Kugelpkopfschraubendreher, 5 x 100 mm

Federeinheiten (für ein NEURO VARIO-SWING Systemknöchelgelenk benötigen Sie eine der folgenden Federeinheiten):						
10 mm	Artikelnummer für Systembreite				Bezeichnung	ME
	12 mm	14 mm	16 mm	20 mm		
SF5800-15/02	SF5801-15/03	SF5802-15/05	SF5803-15/07	SF5805-15/18	Federeinheit, blau, normal, max. 15° Bewegungsfreiheit	Stück
SF5800-15/04	SF5801-15/06	SF5802-15/11	SF5803-15/15	SF5805-15/25	Federeinheit, grün, mittel, max. 15° Bewegungsfreiheit	Stück
SF5800-10/06	SF5801-10/12	SF5802-09/16	SF5803-10/21	SF5805-10/40	Federeinheit, weiß, stark, max. 10° Bewegungsfreiheit	Stück
SF5800-10/09	SF5801-10/19	SF5802-10/29	SF5803-10/31	SF5805-10/60	Federeinheit, gelb, sehr stark, max. 10° Bewegungsfreiheit	Stück
SF5800-05/17	SF5801-05/33	SF5802-05/53	SF5803-05/63	SF5805-05/99	Federeinheit, rot, extra stark, max. 5° Bewegungsfreiheit	Stück

Ersatzteile Federeinheiten						
Pos.	Artikelnummer für Systembreite					Bezeichnung
	10 mm	12 mm	14 mm	16 mm	20 mm	
2	VE3771-045/10	VE3771-06/10	VE3771-07/10	VE3771-08/10	VE3771-11/10	O-Ring zur Sicherung der Federeinheit

Federeinheitengewichte [g]						
Federeinheit	Artikelnummer	Systembreite				
		10 mm	12 mm	14 mm	16 mm	20 mm
Federeinheit, blau, normal, max. 15° Bewegungsfreiheit	s. Tabelle Federeinheiten	3	6	7	11	33
Federeinheit, grün, mittel, max. 15° Bewegungsfreiheit	s. Tabelle Federeinheiten	3	8	14	21	38
Federeinheit, weiß, stark, max. 10° Bewegungsfreiheit	s. Tabelle Federeinheiten	3	9	17	26	49
Federeinheit, gelb, sehr stark, max. 10° Bewegungsfreiheit	s. Tabelle Federeinheiten	4	9	17	30	57
Federeinheit, rot, extra stark, max. 5° Bewegungsfreiheit	s. Tabelle Federeinheiten	4	10	19	29	60

Montage-/Gießdummys, Aufpressdummy und Gelenkaufnahmen (3, 4, 5)



Montage-/Gießdummys, Aufpressdummy und Gelenkaufnahmen

Pos.	Artikelnummer für Systembreite					Bezeichnung	ME
	10 mm	12 mm	14 mm	16 mm	20 mm		
3	SF0950-LR1	SF0951-LR1	SF0952-LR1	SF0953-LR1	SF0955-5LR1	Montage-/Gießdummy, 2-teilig (2 Dummys mit Schraube)	Satz
3a	SC1053-L08	SC1054-L10	SC1055-L12	SC1055-L12	SC1055-L12	Senkschraube mit Innensechskant	Stück
4	SF0950-LR2	SF0951-LR2	SF0952-LR2	SF0953-LR2	SF0955-5LR2	Aufpressdummy	Stück
5	PE1010-01/LR	PE1011-01/LR	PE1012-LR	PE1013-LR	PE1025-LR	Gelenkaufnahme	Stück
	1/Y	2/Z	4/B	5/C	7/C		

- ➔ Montage-/Gießdummys sind im Lieferumfang der Systemgelenke enthalten.
- ➔ Einen Überblick über unsere Werkzeuge bekommen Sie ab Katalogseite J1.
- ➔ Die Gelenkaufnahmen und die entsprechenden Laserbeschriftungen finden Sie auch im Werkzeugkoffer auf den Katalogseiten J13 und J14.

Deckplattenverpresshilfe

Pos.	Artikelnummer für Systembreite					Bezeichnung	ME
	10 mm	12 mm	14 mm	16 mm	20 mm		
6	WE5000-SF	WE5001-SF	WE5002-SF	WE5002-SF	WE5002-SF	Deckplattenverpresshilfe (Pressschraube und Unterlegscheibe)	Satz

- ➔ Die Deckplattenverpresshilfe ist im Lieferumfang der Systemgelenke enthalten.

Deckplattenverpresshilfe (6)



Systemfußbügel plug + go Modularität – gekröpft



Niet-Fußbügel



Einguss-/Prepreg-Fußbügel



Tiefzieh-Fußbügel



Seitenansicht

Allgemeine Maße der Systemfußbügel plug + go Modularität

Maß [mm]	Systembreite				
	10 mm	12 mm	14 mm	16 mm	20 mm
Dicke	2,0	2,0	2,5	3,0	3,0
Halsbreite	16,0	19,4	23,2	26,6	30,8
Bohrungsdurchmesser	6,0	7,0	8,5	9,6	10,5

gekröpft

Bezeichnung	Bein/Beinseite	ME	Artikelnummer und Maße für Systembreite				
			10 mm	12 mm	14 mm	16 mm	20 mm
Niet-Fußbügel	linkes oder rechtes	Stück	FB5070-LR/ST3	FB5071-LR/ST3	FB5082-LR/ST4	FB5093-LR/ST4	FB5015-LR/ST5
Länge ab Bohrungsmitte [mm]			104	112	124	144	164
Gewicht [g]			33	43	69	112	143
Einguss-/Prepreg-Fußbügel	links lateral oder rechts medial	Stück	FB5170-L/ST1	FB5171-L/ST1	FB5182-L/ST1	FB5193-L/ST1	FB5115-L/ST1
	links medial oder rechts lateral		FB5170-R/ST1	FB5171-R/ST1	FB5182-R/ST1	FB5193-R/ST1	FB5115-R/ST1
Länge ab Bohrungsmitte [mm]			28	40	54	64	68
Gewicht [g]			10	16	32	53	70
Tiefzieh-Fußbügel	linkes oder rechtes	Stück	FB5270-LR/ST2	FB5271-LR/ST2	FB5282-LR/ST2	FB5293-LR/ST2	FB5215-LR/ST3
Länge ab Bohrungsmitte [mm]			49	54	61	67	73
Gewicht [g]			14	19	34	53	66



Niet-Fußbügel



Einguss-/Prepreg-Fußbügel

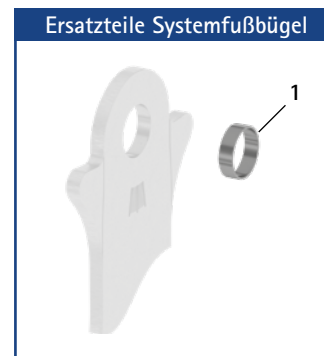


Tiefzieh-Fußbügel

gerade						
Bezeichnung	ME	Artikelnummer und Maße für Systembreite				
		10 mm	12 mm	14 mm	16 mm	20 mm
Niet-Fußbügel	Stück	FB5070-ST/3	FB5071-ST/3	FB5082-ST/4	FB5093-ST/4	FB5015-ST/5
Länge ab Bohrungsmitte [mm]		105	113	125	145	165
Gewicht [g]		33	43	69	112	143
Einguss-/Prepreg-Fußbügel	Stück	FB5170-ST/1	FB5171-ST/1	FB5182-ST/1	FB5193-ST/1	FB5115-ST/1
Länge ab Bohrungsmitte [mm]		29	41	55	65	69
Gewicht [g]		10	16	32	53	70
Tiefzieh-Fußbügel	Stück	FB5270-ST/2	FB5271-ST/2	FB5282-ST/2	FB5293-ST/2	FB5215-ST/3
Länge ab Bohrungsmitte [mm]		50	55	62	68	74
Gewicht [g]		14	19	34	53	66

Ersatzteile Systemfußbügel						
Pos.	Artikelnummer für Systembreite					Bezeichnung
	10 mm	12 mm	14 mm	16 mm	20 mm	
1	BP0706-L020	BR0807-L020	BR1009-L025	BR1110-L030	BR1211-L030	Gleitbuchse

→ Alle Systemfußbügel des NEURO VARIO-SWING Systemknöchelgelenks werden mit integrierter Gleitbuchse ausgeliefert.



Informationen zur Verarbeitung

Niet-Fußbügel:
→ Dieser Systemfußbügel wird mit dem Fußteil vernietet.

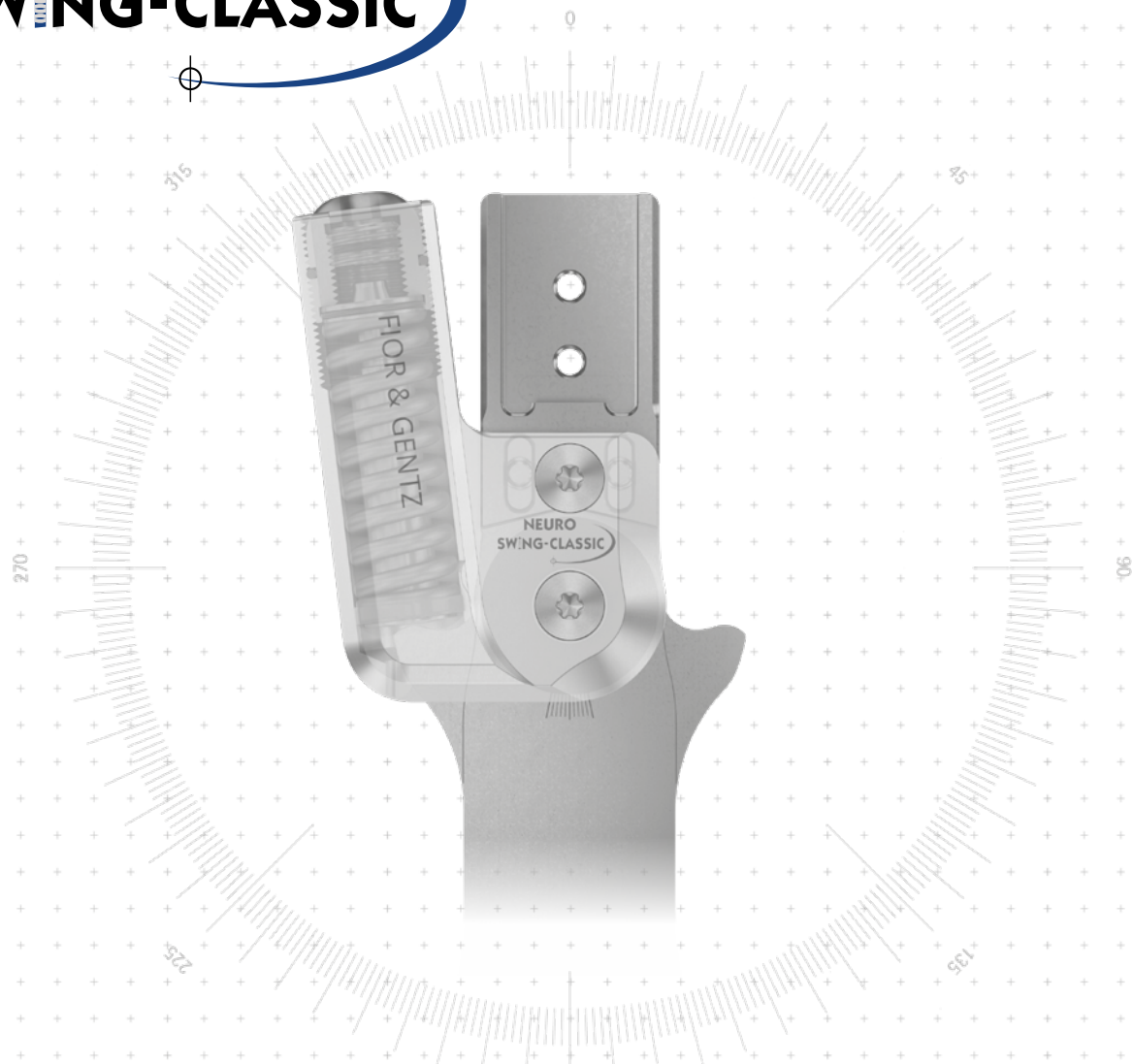
Einguss-/Prepreg-Fußbügel:
→ Dieser Systemfußbügel wird in das Fußteil einlamiert.

Tiefzieh-Fußbügel:
→ Dieser Systemfußbügel wird in thermoplastisch verformbare Kunststoffe eingebettet. Er kann auch einlamiert werden.



→ Im Halsbereich ist jeder Systemfußbügel mit Hilfslinien versehen, mit denen man den Gelenkwinkel ablesen kann.

NEURO SWING-CLASSIC



	Dorsalanschlag	Plantaranschlag
Hauptfunktion	 <p>dynamisch</p>	 <p>ohne frei beweglicher Systemfußbügel</p>
Anpassungsmöglichkeiten	justierbar, veränderbare Federkraft durch Austauschen der Federeinheit	
Weitere Funktionen	statisch durch Einstellen der Bewegungslimitierungsschraube	

Das NEURO SWING-CLASSIC Systemknöchelgelenk ist umrüstbar auf das NEURO CLASSIC Systemknöchelgelenk frei beweglich durch das optionale Einfeilen des Systemfußbügels und Austauschen der Funktionseinheit.

Das NEURO CLASSIC mit plug + go Modularität ist als Mitläufer für das NEURO SWING-CLASSIC Systemknöchelgelenk einsetzbar.

Das NEURO SWING-CLASSIC Systemknöchelgelenk ist umrüstbar auf die NEURO CLASSIC mit plug + go Modularität, NEURO VARIO-CLASSIC 2, NEURO VARIO 2, NEURO VARIO-SPRING 2, NEURO VARIO-SWING, NEURO SWING, NEURO SWING 2 und NEURO HiSWING Systemknöchelgelenke durch Austauschen der Funktionseinheit und bei NEURO HiSWING durch zusätzliches Montieren der Wasserwaage.



NEURO SWING-CLASSIC

NEURO SWING

NEURO SWING 2

NEURO HISWING

NEURO HISWING R+

NEURO SWING Carbon

Systemknöchelgelenke NEURO SWING-CLASSIC

NEURO SWING-CLASSIC

NEURO SWING



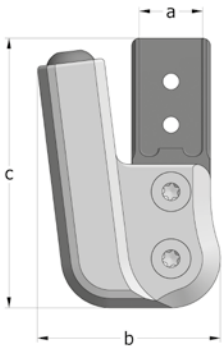
Gelenkmaße [mm]		Systembreite a				
Maß	Bezeichnung	10 mm	12 mm	14 mm	16 mm	20 mm
b	Gelenkkopfbreite	26	32	39	46	54
c	Gelenkhöhe	40	50	62,5	68,5	75
	Gelenkdicke	10	12	14	17	20

NEURO SWING 2

Gelenkgewichte* [g]		Systembreite				
Material	ME	10 mm	12 mm	14 mm	16 mm	20 mm
Stahl	Stück	25	41	64,5	94	138
Titan	Stück	-	32	50,5	75	108

* ohne Federeinheit

NEURO HiSWING



NEURO HiSWING R+

Das NEURO SWING-CLASSIC Systemknöchelgelenk wird mit folgenden Artikeln ausgeliefert:

- Deckplattenverpresshilfe
- Orthesengelenkfett, 3 g
- Montage-/Gießdummy

NEURO SWING Carbon

- ➔ Federeinheiten, Aufpressdummy, Systemfußbügel und Systemschienen/-anker bestellen Sie bitte separat.
- ➔ Federeinheiten finden Sie auf Katalogseite C10.7.
- ➔ Den Aufpressdummy finden Sie auf Katalogseite C10.8.
- ➔ Systemfußbügel finden Sie ab Katalogseite C10.9.
- ➔ Systemschienen/-anker finden Sie ab Katalogseite J1.

C10.3



gerade
Abb. 1



nach innen gekröpft
Abb. 2



nach außen gekröpft
Abb. 3

gerade (Abb. 1)

Material	Beinseite	ME	Artikelnummer für Systembreite				
			10 mm	12 mm	14 mm	16 mm	20 mm
Stahl	links lateral oder rechts medial	Stück	SH1200-L/ST	SH1201-L/ST	SH1202-L/ST	SH1203-L/ST	SH1205-L/ST
	links medial oder rechts lateral	Stück	SH1200-R/ST	SH1201-R/ST	SH1202-R/ST	SH1203-R/ST	SH1205-R/ST
Titan	links lateral oder rechts medial	Stück	-	SH1201-L/TI	SH1202-L/TI	SH1203-L/TI	SH1205-L/TI
	links medial oder rechts lateral	Stück	-	SH1201-R/TI	SH1202-R/TI	SH1203-R/TI	SH1205-R/TI

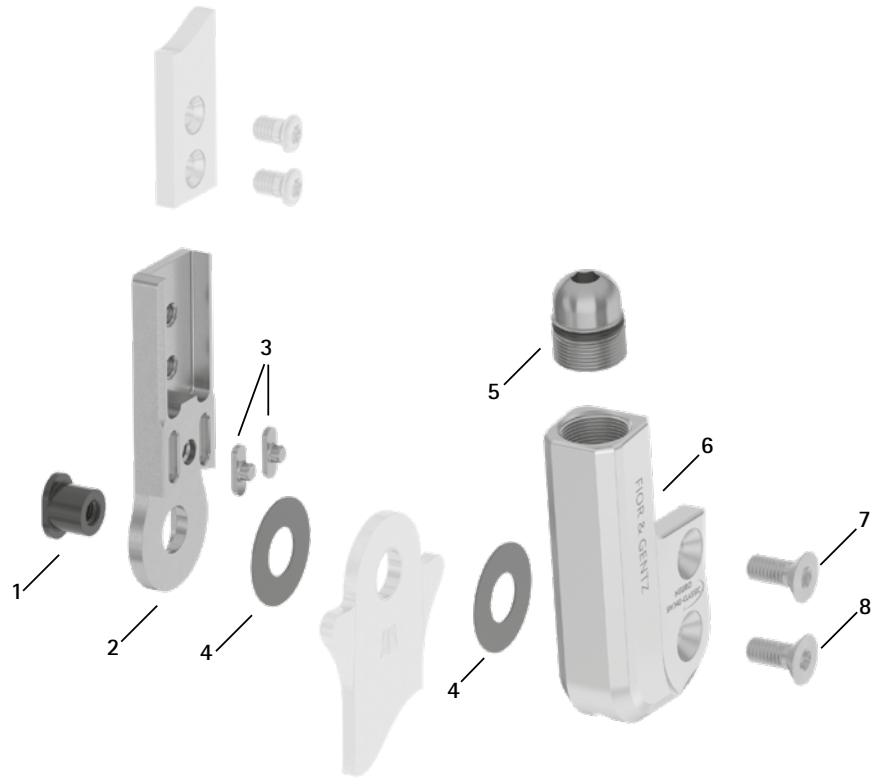
nach innen gekröpft (Abb. 2)

Material	Beinseite	ME	Artikelnummer für Systembreite				
			10 mm	12 mm	14 mm	16 mm	20 mm
Stahl	links lateral oder rechts medial	Stück	SH1220-L/ST	SH1221-L/ST	SH1222-L/ST	SH1223-L/ST	SH1225-L/ST
	links medial oder rechts lateral	Stück	SH1220-R/ST	SH1221-R/ST	SH1222-R/ST	SH1223-R/ST	SH1225-R/ST
Titan	links lateral oder rechts medial	Stück	-	SH1221-L/TI	SH1222-L/TI	SH1223-L/TI	SH1225-L/TI
	links medial oder rechts lateral	Stück	-	SH1221-R/TI	SH1222-R/TI	SH1223-R/TI	SH1225-R/TI

nach außen gekröpft (Abb. 3)

Material	Beinseite	ME	Artikelnummer für Systembreite				
			10 mm	12 mm	14 mm	16 mm	20 mm
Stahl	links lateral oder rechts medial	Stück	SH1240-L/ST	SH1241-L/ST	SH1242-L/ST	SH1243-L/ST	SH1245-L/ST
	links medial oder rechts lateral	Stück	SH1240-R/ST	SH1241-R/ST	SH1242-R/ST	SH1243-R/ST	SH1245-R/ST
Titan	links lateral oder rechts medial	Stück	-	SH1241-L/TI	SH1242-L/TI	SH1243-L/TI	SH1245-L/TI
	links medial oder rechts lateral	Stück	-	SH1241-R/TI	SH1242-R/TI	SH1243-R/TI	SH1245-R/TI

Ersatzteile



Oberteil mit Passfedern, vormontiert (2-3)



Ersatzteile Schraubeinheit (5)



Ersatzteile						
Pos.	Artikelnummer für Systembreite					Bezeichnung
	10 mm	12 mm	14 mm	16 mm	20 mm	
1	SB6039-L0580*	SB7049-L0590*	SB8559-L0630*	SB9669-L0760*	SB1069-L0960*	Splintbolzen*
2-3	SF0310-P/ST	SF0311-P/ST	SF0312-P/ST	SF0313-P/ST	SF0315-P/ST	Oberteil mit Passfedern, gerade, Stahl
2-3	-	SF0311-P/TI	SF0312-P/TI	SF0313-P/TI	SF0315-P/TI	Oberteil mit Passfedern, gerade, Titan
2-3	SF0330-P/ST	SF0331-P/ST	SF0332-P/ST	SF0333-P/ST	SF0335-P/ST	Oberteil mit Passfedern, nach innen gekröpft, Stahl
2-3	-	SF0331-P/TI	SF0332-P/TI	SF0333-P/TI	SF0335-P/TI	Oberteil mit Passfedern, nach innen gekröpft, Titan
2-3	SF0330-8P/ST	SF0331-8P/ST	SF0332-8P/ST	SF0333-8P/ST	SF0335-8P/ST	Oberteil mit Passfedern, nach außen gekröpft, Stahl
2-3	-	SF0331-8P/TI	SF0332-8P/TI	SF0333-8P/TI	SF0335-8P/TI	Oberteil mit Passfedern, nach außen gekröpft, Titan
3	SF0390-01	SF0391-01	SF0392-02	SF0393-02	SF0395-02	Passfeder mit Stift
4	GS1206-**	GS1407-**	GS2009-**	GS2210-**	GS2611-**	Gleitscheibe**
5	SC9609-L13	SC9611-L14	SC9612-L15	SC9614-L17	SC9618-L17	Schraubeinheit
5a	VE3771-06/11	VE3771-08/15	VE3771-09/15	VE3771-11/15	VE3771-125/15	O-Ring zur Sicherung der Aufbaueinstellschraube
5b	SC9609-L13/S	SC9611-L14/T	SC9612-L15/T	SC9614-L17/T	SC9618-L17/T	Aufbaueinstellschraube
5c	VE3771-03/10	VE3771-04/10	VE3771-04/10	VE3771-04/10	VE3771-07/10	O-Ring zur Sicherung der Bewegungslimitierungsschraube
5d	SC9606-L05	SC9607-L06	SC9607-L06	SC9607-L06	SC9611-L06	Bewegungslimitierungsschraube
6	SH0160-2L/AL	SH0161-2L/AL	SH0162-2L/AL	SH0163-2L/AL	SH0155-2L/AL	Deckplatte, links lateral oder rechts medial
6	SH0160-2R/AL	SH0161-2R/AL	SH0162-2R/AL	SH0163-2R/AL	SH0155-2R/AL	Deckplatte, links medial oder rechts lateral
7	SC1403-L08	SC1404-L10	SC1405-L11	SC1405-L12	SC1405-L14	Senkschraube mit Innensechsrund
8	SC1403-L08	SC1404-L10	SC1405-L11	SC1405-L12	SC1406-L14	Senkschraube mit Innensechsrund (Achsschraube)
5-8	SH1970-L/AL*	SH1971-L/AL*	SH1972-L/AL*	SH1973-L/AL*	SH1975-L/AL*	Funktionseinheit plug + go Modularität, links lateral oder rechts medial*
5-8	SH1970-R/AL*	SH1971-R/AL*	SH1972-R/AL*	SH1973-R/AL*	SH1975-R/AL*	Funktionseinheit plug + go Modularität, links medial oder rechts lateral*

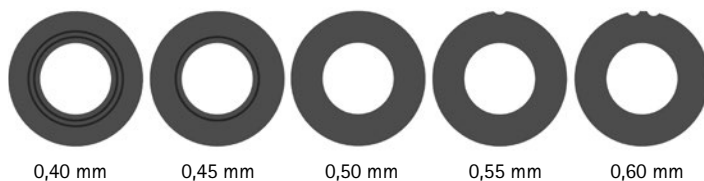
* Für eine Umrüstung vom NEURO CLASSIC mit plug + go Modularität benötigen Sie zusätzlich zur Funktionseinheit den längeren Splintbolzen (siehe Pos. 1).

Passfedernset							
Pos.	Artikelnummer für Systembreite					Bezeichnung	ME
	10 mm	12 mm	14 mm	16 mm	20 mm		
ohne Abb.	SF0390	SF0391	SF0392	SF0393	SF0395	Passfedernset	Set

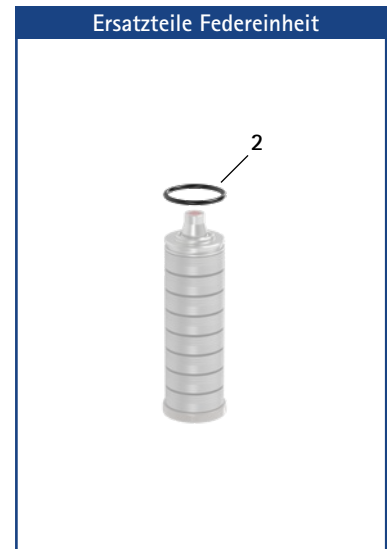
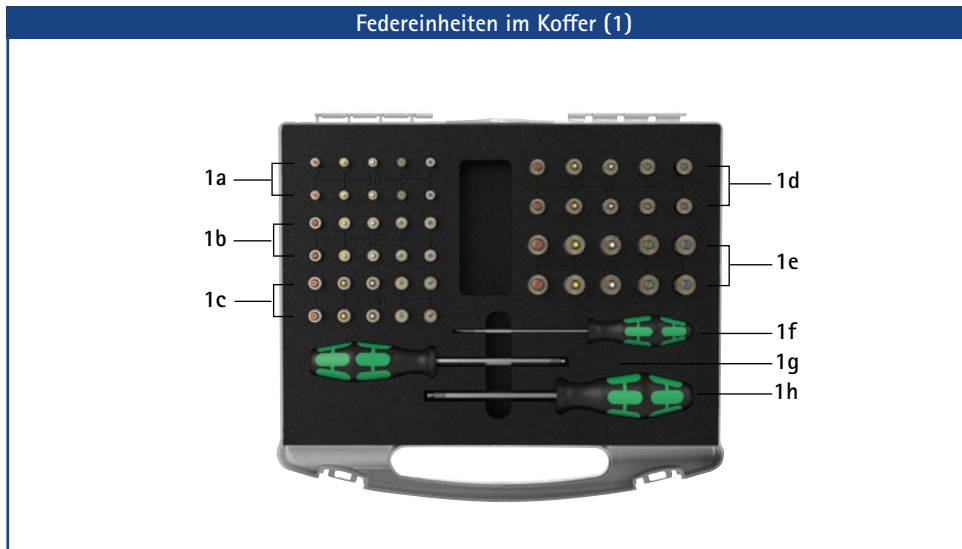
➔ Das Passfedernset enthält zwei Passfedern mit Stift und den äußeren Montage-/Gießdummy zum leichteren Verpressen. Sie können das Set bestellen, wenn Passfedern ausgetauscht werden müssen.

** Gleitscheiben					
10 mm	Artikelnummer für Systembreite				20 mm
	12 mm	14 mm	16 mm	16 mm	
Ø = 12 mm	Ø = 14 mm	Ø = 20 mm	Ø = 22 mm	Ø = 26 mm	
GS1206-040	GS1407-040	GS2009-040	GS2210-040	GS2611-040	
GS1206-045	GS1407-045	GS2009-045	GS2210-045	GS2611-045	
GS1206-050	GS1407-050	GS2009-050	GS2210-050	GS2611-050	
GS1206-055	GS1407-055	GS2009-055	GS2210-055	GS2611-055	
GS1206-060	GS1407-060	GS2009-060	GS2210-060	GS2611-060	

Die letzten drei Ziffern der Artikelnummer stehen für die Dicke der Gleitscheibe, z. B. GS1407-040. Die Dicke dieser Gleitscheibe ist 0,40 mm. Insgesamt sind die Gleitscheiben in fünf Dicken erhältlich. Die Dicke einer Gleitscheibe wird durch die Markierungen angezeigt. Eine Gleitscheibe mit zwei Rillen hat beispielsweise eine Dicke von 0,40 mm, während eine Gleitscheibe mit einer Kerbe eine Dicke von 0,55 mm besitzt.



- ➔ Systemfußbügel finden Sie ab Katalogseite C10.9.
- ➔ Systemschienen und Systemanker finden Sie ab Katalogseite J1.



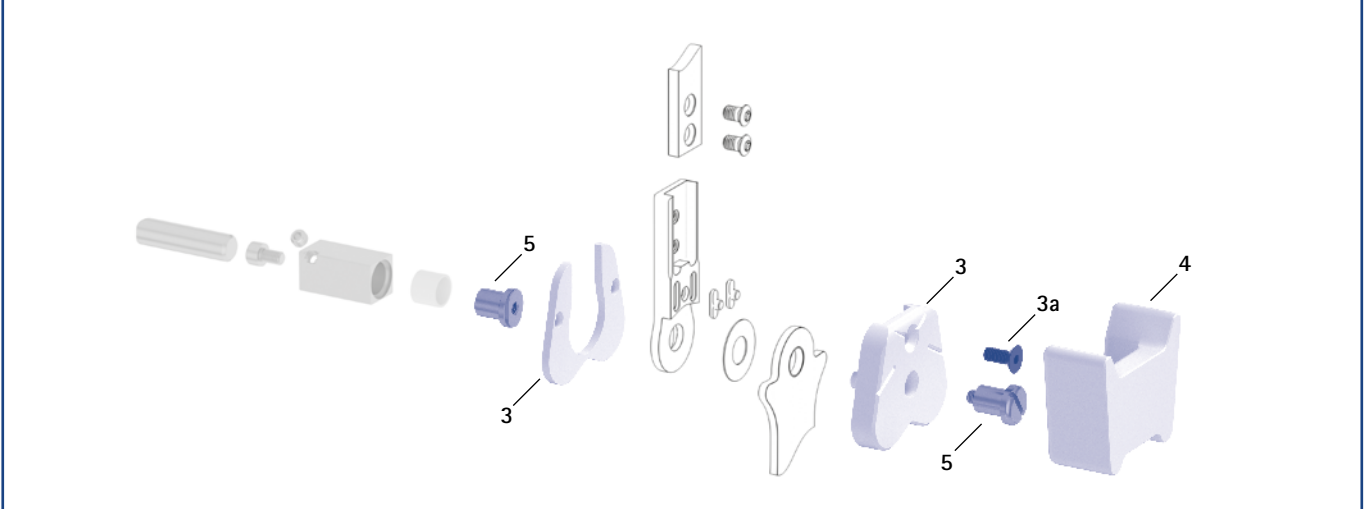
Federeinheiten im Koffer		
Pos.	Artikelnummer	Bezeichnung
1	SF5800	Federeinheitenset im Koffer mit Werkzeug
ohne Abb.	SF5800-0	Koffer für Federeinheiten zur eigenen Befüllung, mit Werkzeug (ohne Federeinheiten)
1a	s. Tabelle Federeinheiten	je 2 x blaue, grüne, weiße, gelbe und rote Federeinheiten für NEURO SWING-CLASSIC 10 mm
1b	s. Tabelle Federeinheiten	je 2 x blaue, grüne, weiße, gelbe und rote Federeinheiten für NEURO SWING-CLASSIC 12 mm
1c	s. Tabelle Federeinheiten	je 2 x blaue, grüne, weiße, gelbe und rote Federeinheiten für NEURO SWING-CLASSIC 14 mm
1d	s. Tabelle Federeinheiten	je 2 x blaue, grüne, weiße, gelbe und rote Federeinheiten für NEURO SWING-CLASSIC 16 mm
1e	s. Tabelle Federeinheiten	je 2 x blaue, grüne, weiße, gelbe und rote Federeinheiten für NEURO SWING-CLASSIC 20 mm
1f	WZ5703-3513	1 x Schlitzschraubendreher 0,6 x 3,5 x 100 mm
1g	WZ5112-4010	1 x Innensechskant-Kugelpkopfschraubendreher, 4 x 100 mm
1h	WZ5112-5010	1 x Innensechskant-Kugelpkopfschraubendreher, 5 x 100 mm

Federeinheiten (für ein NEURO SWING-CLASSIC Systemknöchelgelenk benötigen Sie eine der folgenden Federeinheiten):						
Artikelnummer für Systembreite					Bezeichnung	ME
10 mm	12 mm	14 mm	16 mm	20 mm		
SF5800-15/02	SF5801-15/03	SF5802-15/05	SF5803-15/07	SF5805-15/18	Federeinheit, blau, normal, max. 15° Bewegungsfreiheit	Stück
SF5800-15/04	SF5801-15/06	SF5802-15/11	SF5803-15/15	SF5805-15/25	Federeinheit, grün, mittel, max. 15° Bewegungsfreiheit	Stück
SF5800-10/06	SF5801-10/12	SF5802-09/16	SF5803-10/21	SF5805-10/40	Federeinheit, weiß, stark, max. 10° Bewegungsfreiheit	Stück
SF5800-10/09	SF5801-10/19	SF5802-10/29	SF5803-10/31	SF5805-10/60	Federeinheit, gelb, sehr stark, max. 10° Bewegungsfreiheit	Stück
SF5800-05/17	SF5801-05/33	SF5802-05/53	SF5803-05/63	SF5805-05/99	Federeinheit, rot, extra stark, max. 5° Bewegungsfreiheit	Stück

Ersatzteile Federeinheiten						
Pos.	Artikelnummer für Systembreite					Bezeichnung
	10 mm	12 mm	14 mm	16 mm	20 mm	
2	VE3771-045/10	VE3771-06/10	VE3771-07/10	VE3771-08/10	VE3771-11/10	O-Ring zur Fixierung der Federeinheit

Federeinheitengewichte [g]							
Federeinheit	Artikelnummer	Systembreite					
		10 mm	12 mm	14 mm	16 mm	20 mm	
Federeinheit, blau, normal, max. 15° Bewegungsfreiheit	s. Tabelle Federeinheiten	3	6	7	11	33	
Federeinheit, grün, mittel, max. 15° Bewegungsfreiheit	s. Tabelle Federeinheiten	3	8	14	21	38	
Federeinheit, weiß, stark, max. 10° Bewegungsfreiheit	s. Tabelle Federeinheiten	3	9	17	26	49	
Federeinheit, gelb, sehr stark, max. 10° Bewegungsfreiheit	s. Tabelle Federeinheiten	4	9	17	30	57	
Federeinheit, rot, extra stark, max. 5° Bewegungsfreiheit	s. Tabelle Federeinheiten	4	10	19	29	60	

Montage-/Gießdummys, Aufpressdummy und Gelenkaufnahmen (3, 4, 5)



Montage-/Gießdummys, Aufpressdummy und Gelenkaufnahmen

Pos.	Artikelnummer für Systembreite					Bezeichnung	ME
	10 mm	12 mm	14 mm	16 mm	20 mm		
3	SF0950-LR1	SF0951-LR1	SF0952-LR1	SF0953-LR1	SF0955-5LR1	Montage-/Gießdummy, 2-teilig (2 Dummys mit Schraube)	Satz
3a	SC1053-L08	SC1054-L10	SC1055-L12	SC1055-L12	SC1055-L12	Senkschraube mit Innensechskant	Stück
4	SF0950-LR2	SF0951-LR2	SF0952-LR2	SF0953-LR2	SF0955-5LR2	Aufpressdummy	Stück
5	PE1010-01/LR	PE1011-01/LR	PE1012-LR	PE1013-LR	PE1025-LR	Gelenkaufnahme	Stück
	1/Y	2/Z	4/B	5/C	7/C	Laserbeschriftung	-

- ➔ Montage-/Gießdummys sind im Lieferumfang der Systemgelenke enthalten.
- ➔ Einen Überblick über unsere Werkzeuge bekommen Sie ab Katalogseite K1.
- ➔ Die Gelenkaufnahmen und die entsprechenden Laserbeschriftungen finden Sie auch im Werkzeugkoffer auf den Katalogseiten K13 und K14.

Deckplattenverpresshilfe

Pos.	Artikelnummer für Systembreite					Bezeichnung	ME
	10 mm	12 mm	14 mm	16 mm	20 mm		
6	WE5000-SF	WE5001-SF	WE5002-SF	WE5002-SF	WE5002-SF	Deckplattenverpresshilfe (Pressschraube und Unterlegscheibe)	Satz

- ➔ Die Deckplattenverpresshilfe ist im Lieferumfang der Systemgelenke enthalten.

Deckplattenverpresshilfe (6)



Systemfußbügel plug + go Modularität – gekröpft

NEURO SWING-CLASSIC

NEURO SWING



Niet-Fußbügel



Einguss-/Prepreg-Fußbügel



Tiefzieh-Fußbügel



Seitenansicht

Allgemeine Maße der Systemfußbügel plug + go Modularität

Maß [mm]	Systembreite				
	10 mm	12 mm	14 mm	16 mm	20 mm
Dicke	2,0	2,0	2,5	3,0	3,0
Halsbreite	16,0	19,4	23,2	26,6	30,8
Bohrungsdurchmesser	6,0	7,0	8,5	9,6	10,5

NEURO SWING 2

gekröpft

Bezeichnung	Bein/Beinseite	ME	Artikelnummer und Maße für Systembreite				
			10 mm	12 mm	14 mm	16 mm	20 mm
Niet-Fußbügel	linkes oder rechtes	Stück	FB5070-LR/ST3	FB5071-LR/ST3	FB5082-LR/ST4	FB5093-LR/ST4	FB5015-LR/ST5
Länge ab Bohrungsmitte [mm]			104	112	124	144	164
Gewicht [g]			33	43	69	112	143
Einguss-/Prepreg-Fußbügel	links lateral oder rechts medial	Stück	FB5170-L/ST1	FB5171-L/ST1	FB5182-L/ST1	FB5193-L/ST1	FB5115-L/ST1
	links medial oder rechts lateral		FB5170-R/ST1	FB5171-R/ST1	FB5182-R/ST1	FB5193-R/ST1	FB5115-R/ST1
Länge ab Bohrungsmitte [mm]			28	40	54	64	68
Gewicht [g]			10	16	32	53	70
Tiefzieh-Fußbügel	linkes oder rechtes	Stück	FB5270-LR/ST2	FB5271-LR/ST2	FB5282-LR/ST2	FB5293-LR/ST2	FB5215-LR/ST3
Länge ab Bohrungsmitte [mm]			49	54	61	67	73
Gewicht [g]			14	19	34	53	66

NEURO HiSWING

NEURO HiSWING R+

NEURO SWING Carbon



Niet-Fußbügel



Einguss-/Prepreg-Fußbügel

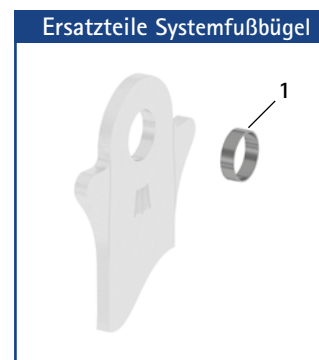


Tiefzieh-Fußbügel

gerade						
Bezeichnung	ME	Artikelnummer und Maße für Systembreite				
		10 mm	12 mm	14 mm	16 mm	20 mm
Niet-Fußbügel	Stück	FB5070-ST/3	FB5071-ST/3	FB5082-ST/4	FB5093-ST/4	FB5015-ST/5
Länge ab Bohrungsmitte [mm]		105	113	125	145	165
Gewicht [g]		33	43	69	112	143
Einguss-/Prepreg-Fußbügel	Stück	FB5170-ST/1	FB5171-ST/1	FB5182-ST/1	FB5193-ST/1	FB5115-ST/1
Länge ab Bohrungsmitte [mm]		29	41	55	65	69
Gewicht [g]		10	16	32	53	70
Tiefzieh-Fußbügel	Stück	FB5270-ST/2	FB5271-ST/2	FB5282-ST/2	FB5293-ST/2	FB5215-ST/3
Länge ab Bohrungsmitte [mm]		50	55	62	68	74
Gewicht [g]		14	19	34	53	66

Ersatzteile Systemfußbügel						
Pos.	Artikelnummer für Systembreite					Bezeichnung
	10 mm	12 mm	14 mm	16 mm	20 mm	
1	BP0706-L020	BR0807-L020	BR1009-L025	BR1110-L030	BR1211-L030	Gleitbuchse

→ Alle Systemfußbügel des NEURO SWING-CLASSIC Systemknöchelgelenks werden mit integrierter Gleitbuchse ausgeliefert.



Informationen zur Verarbeitung

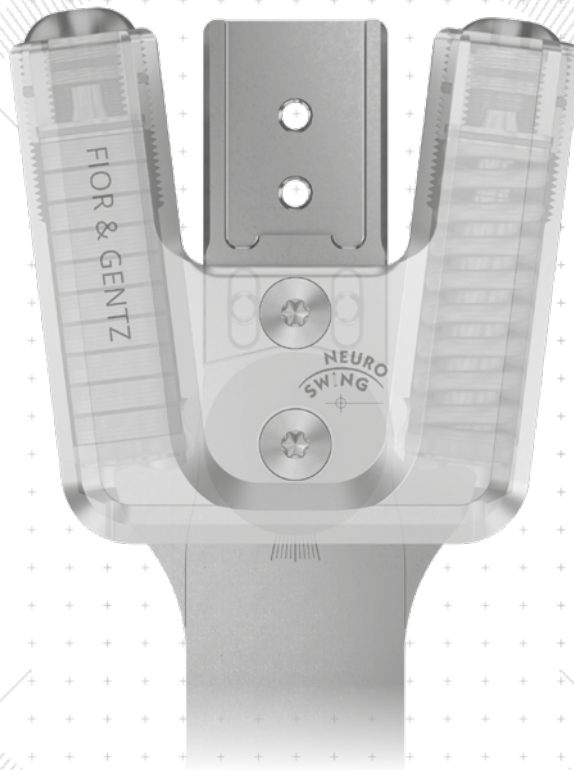
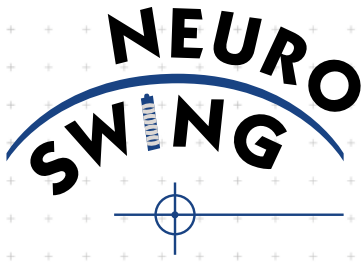
Niet-Fußbügel:
 → Dieser Systemfußbügel wird mit dem Fußteil vernietet.

Einguss-/Prepreg-Fußbügel:
 → Dieser Systemfußbügel wird in das Fußteil einlamiert.

Tiefzieh-Fußbügel:
 → Dieser Systemfußbügel wird in thermoplastisch verformbare Kunststoffe eingebettet. Er kann auch einlamiert werden.



→ Im Halsbereich ist jeder Systemfußbügel mit Hilfslinien versehen, mit denen man den Gelenkwinkel ablesen kann.



NEURO SWING-CLASSIC



NEURO SWING

NEURO SWING 2

NEURO HiSWING

NEURO HiSWING R+

NEURO SWING Carbon

	Dorsalanschlag	Plantaranschlag
Hauptfunktion	 dynamisch	 dynamisch (mit Fußheberfunktion)
Anpassungsmöglichkeiten	justierbar, veränderbare Federkraft durch Austauschen der Federeinheit	justierbar, veränderbare Federkraft durch Austauschen der Federeinheit
Weitere Funktionen	statisch durch Einstellen der Bewegungslimitierungsschraube	statisch durch Einstellen der Bewegungslimitierungsschraube

Das NEURO SWING Systemknöchelgelenk ist umrüstbar auf das NEURO CLASSIC Systemknöchelgelenk frei beweglich durch das optionale Einfeilen des Systemfußbügels und Austauschen der Funktionseinheit. Das NEURO SWING Systemknöchelgelenk hat in der Systembreite 24 mm keine Umrüstooptionen.

Das NEURO CLASSIC mit plug + go Modularität ist als Mitläufer für das NEURO SWING Systemknöchelgelenk einsetzbar.

Das NEURO SWING Systemknöchelgelenk ist umrüstbar auf die NEURO CLASSIC mit plug + go Modularität, NEURO SWING-CLASSIC, NEURO VARIO-CLASSIC 2, NEURO VARIO 2, NEURO VARIO-SPRING 2, NEURO VARIO-SWING, NEURO SWING 2 und NEURO HiSWING Systemknöchelgelenke durch Austauschen der Funktionseinheit und bei NEURO HiSWING durch zusätzliches Montieren der Wasserwaage. Das NEURO SWING in der Systembreite 24 mm ist nicht mit plug + go Modularität ausgestattet.





NEURO SWING-CLASSIC

NEURO SWING

NEURO SWING 2

NEURO HiSWING

NEURO HiSWING R+

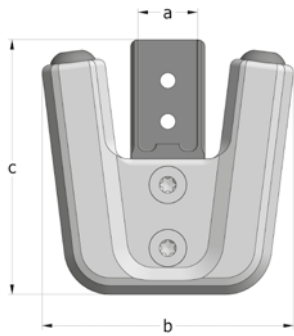
NEURO SWING Carbon



Gelenkmaße [mm]		Systembreite a					
Maß	Bezeichnung	10 mm	12 mm	14 mm	16 mm	20 mm	24 mm
b	Gelenkkopfbreite	39	47	56,5	67,5	80	92,5
c	Gelenkhöhe	40	50	62,5	68,5	75	86
	Gelenkdicke	10	12	14	17	20	25

Gelenkgewichte* [g]		Systembreite					
Material	ME	10 mm	12 mm	14 mm	16 mm	20 mm	24 mm
Stahl	Stück	34	51	83	125	185	-
Titan	Stück	-	42	69	106	156	277

* ohne Federeinheiten



Das NEURO SWING Systemknöchelgelenk wird mit folgenden Artikeln ausgeliefert:

- Deckplattenverpresshilfe
- Orthesengelenkfett, 3 g
- Montage-/Gießdummy

- ➔ Federeinheiten, Aufpressdummy, Systemfußbügel und Systemschienen/-anker bestellen Sie bitte separat.
- ➔ Federeinheiten finden Sie auf Katalogseite C20.7.
- ➔ Den Aufpressdummy finden Sie auf Katalogseite C20.8.
- ➔ Systemfußbügel plug + go Modularität finden Sie ab Katalogseite C20.9.
- ➔ Systemschienen/-anker finden Sie ab Katalogseite J1.



gerade
Abb. 1



nach innen gekröpft
Abb. 2



nach außen gekröpft
Abb. 3

gerade (Abb. 1)

Material	Bein	ME	Artikelnummer für Systembreite					
			10 mm	12 mm	14 mm	16 mm	20 mm	24 mm
Stahl	linkes oder rechtes	Stück	SF5200-ST/LR	SF5201-ST/LR	SF5202-ST/LR	SF5203-ST/LR	SF5205-ST/LR	-
Titan	linkes oder rechtes	Stück	-	SF5201-TI/LR	SF5202-TI/LR	SF5203-TI/LR	SF5205-TI/LR	SF5207-TI/LR

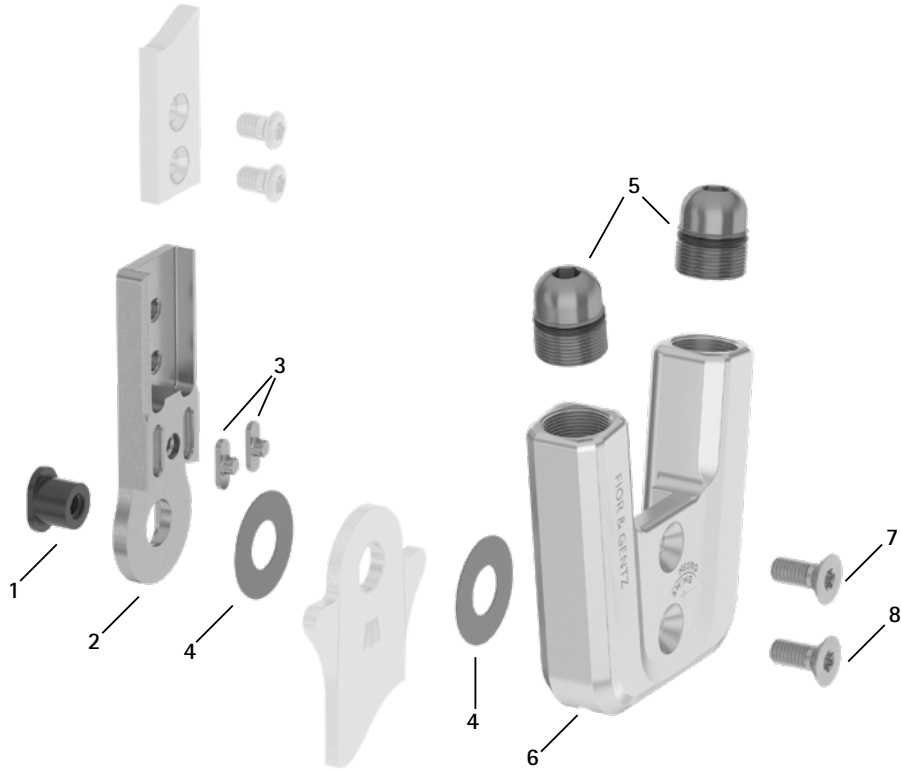
nach innen gekröpft (Abb. 2)

Material	Bein	ME	Artikelnummer für Systembreite					
			10 mm	12 mm	14 mm	16 mm	20 mm	24 mm
Stahl	linkes oder rechtes	Stück	SF5220-ST/LR	SF5221-ST/LR	SF5222-ST/LR	SF5223-ST/LR	SF5225-ST/LR	-
Titan	linkes oder rechtes	Stück	-	SF5221-TI/LR	SF5222-TI/LR	SF5223-TI/LR	SF5225-TI/LR	SF5227-TI/LR

nach außen gekröpft (Abb. 3)

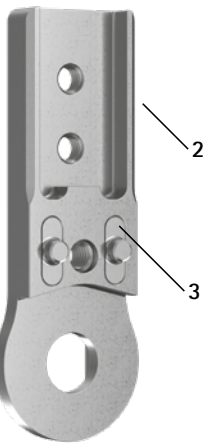
Material	Bein	ME	Artikelnummer für Systembreite					
			10 mm	12 mm	14 mm	16 mm	20 mm	24 mm
Stahl	linkes oder rechtes	Stück	SF5240-ST/LR	SF5241-ST/LR	SF5242-ST/LR	SF5243-ST/LR	SF5245-ST/LR	-
Titan	linkes oder rechtes	Stück	-	SF5241-TI/LR	SF5242-TI/LR	SF5243-TI/LR	SF5245-TI/LR	SF5247-TI/LR

Ersatzteile



➔ Das Systemgelenk weicht in der Systembreite 24 mm konstruktiv von den anderen Systembreiten ab. Deswegen ist das Gelenkoberteil nicht identisch zur Abbildung.

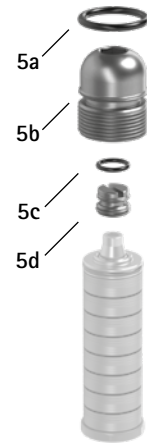
Oberteil mit Passfedern, vormontiert (2-3)



Oberteil ohne Passfedern, für Systembreite 24 mm (2)



Ersatzteile Schraubeinheit (5)



Ersatzteile							
Pos.	Artikelnummer für Systembreite						Bezeichnung
	10 mm	12 mm	14 mm	16 mm	20 mm	24 mm	
1	SB6039-L0580*	SB7049-L0590*	SB8559-L0630*	SB9669-L0760*	SB1069-L0960*	SB1262-L1400	Splintbolzen*
2-3	SF0310-P/ST	SF0311-P/ST	SF0312-P/ST	SF0313-P/ST	SF0315-P/ST	-	Oberteil mit Passfedern, gerade, Stahl
2-3	-	SF0311-P/TI	SF0312-P/TI	SF0313-P/TI	SF0315-P/TI	SF0317-TI**	Oberteil mit Passfedern, gerade, Titan**
2-3	SF0330-P/ST	SF0331-P/ST	SF0332-P/ST	SF0333-P/ST	SF0335-P/ST	-	Oberteil mit Passfedern, nach innen gekröpft, Stahl
2-3	-	SF0331-P/TI	SF0332-P/TI	SF0333-P/TI	SF0335-P/TI	SF0337-TI**	Oberteil mit Passfedern, nach innen gekröpft, Titan**
2-3	SF0330-8P/ST	SF0331-8P/ST	SF0332-8P/ST	SF0333-8P/ST	SF0335-8P/ST	-	Oberteil mit Passfedern, nach außen gekröpft, Stahl
2-3	-	SF0331-8P/TI	SF0332-8P/TI	SF0333-8P/TI	SF0335-8P/TI	SF0337-8/TI**	Oberteil mit Passfedern, nach außen gekröpft, Titan**
3	SF0390-01	SF0391-01	SF0392-02	SF0393-02	SF0395-02	-	Passfeder mit Stift
4	GS1206-***	GS1407-***	GS2009-***	GS2210-***	GS2611-***	GS3013-***	Gleitscheibe***
5	SC9609-L13	SC9611-L14	SC9612-L15	SC9614-L17	SC9618-L17	SC9622-L19	Schraubeinheit
5a	VE3771-06/11	VE3771-08/15	VE3771-09/15	VE3771-11/15	VE3771-125/15	VE3771-160/15	O-Ring zur Sicherung der Aufbaueinstellschraube
5b	SC9609-L13/S	SC9611-L14/T	SC9612-L15/T	SC9614-L17/T	SC9618-L17/T	SC9622-L19/T	Aufbaueinstellschraube
5c	VE3771-03/10	VE3771-04/10	VE3771-04/10	VE3771-04/10	VE3771-07/10	VE3771-07/10	O-Ring zur Sicherung der Bewegungslimitierungsschraube
5d	SC9606-L05	SC9607-L06	SC9607-L06	SC9607-L06	SC9611-L06	SC9611-L06	Bewegungslimitierungsschraube
6	SF0560-2/AL	SF0561-2/AL	SF0562-2/AL	SF0563-2/AL	SF0555-2/AL	SF0567-2/AL	Deckplatte
7	SC1403-L08	SC1404-L10	SC1405-L11	SC1405-L12	SC1405-L14	SC1416-L16	Senkschraube mit Innensechsrund
8	SC1403-L08	SC1404-L10	SC1405-L11	SC1405-L12	SC1406-L14	SC1416-L16	Senkschraube mit Innensechsrund (Achsschraube)
5-8	SF5970-AL*	SF5971-AL*	SF5972-AL*	SF5973-AL*	SF5975-AL*	-	Funktionseinheit plug + go Modularität*
5-8	-	-	-	-	-	SF5977-AL	Funktionseinheit

* Für eine Umrüstung vom NEURO CLASSIC mit plug + go Modularität benötigen Sie zusätzlich zur Funktionseinheit den längeren Splintbolzen (siehe Pos. 1).

** Für die Systembreite 24 mm sind keine Passfedern vorhanden.

Set für Deckplatte mit Passfedern

Pos.	Artikelnummer für Systembreite						Bezeichnung
	10 mm	12 mm	14 mm	16 mm	20 mm	24 mm	
ohne Abb.	SF0560-E	SF0561-E	SF0562-E	SF0563-E	SF0555-E	-	Set für Deckplatte mit Passfedern

➔ Das Set für Deckplatte mit Passfedern beinhaltet die Deckplatte, den Splintbolzen, zwei Passfedern mit Stift und den äußeren Montage-/Gießdummy.

Passfedernset

Pos.	Artikelnummer für Systembreite						Bezeichnung	ME
	10 mm	12 mm	14 mm	16 mm	20 mm	24 mm		
ohne Abb.	SF0390	SF0391	SF0392	SF0393	SF0395	-	Passfedernset	Set

➔ Das Passfedernset enthält zwei Passfedern mit Stift und den äußeren Montage-/Gießdummy zum leichteren Verpressen. Sie können das Set bestellen, wenn Passfedern ausgetauscht werden müssen.

*** Gleitscheiben

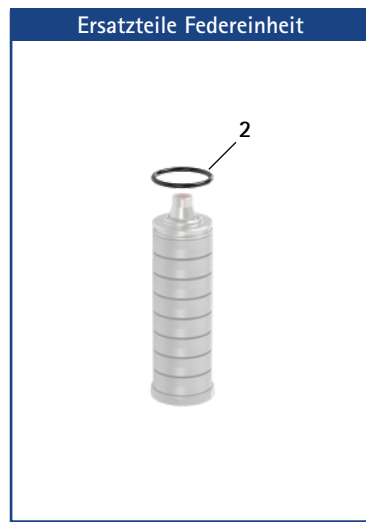
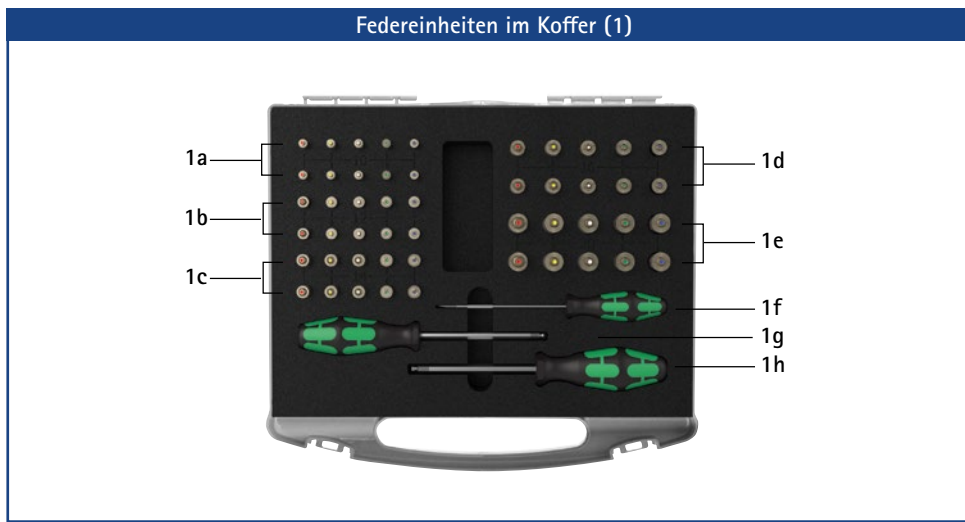
Artikelnummer für Systembreite						
10 mm	12 mm	14 mm	16 mm	20 mm	24 mm	
Ø = 12 mm	Ø = 14 mm	Ø = 20 mm	Ø = 22 mm	Ø = 26 mm	Ø = 30 mm	
GS1206-040	GS1407-040	GS2009-040	GS2210-040	GS2611-040	GS3013-040	
GS1206-045	GS1407-045	GS2009-045	GS2210-045	GS2611-045	GS3013-045	
GS1206-050	GS1407-050	GS2009-050	GS2210-050	GS2611-050	GS3013-050	
GS1206-055	GS1407-055	GS2009-055	GS2210-055	GS2611-055	GS3013-055	
GS1206-060	GS1407-060	GS2009-060	GS2210-060	GS2611-060	GS3013-060	

Die letzten drei Ziffern der Artikelnummer stehen für die Dicke der Gleitscheibe, z. B. GS1407-040. Die Dicke dieser Gleitscheibe ist 0,40 mm. Insgesamt sind die Gleitscheiben in fünf Dicken erhältlich. Die Dicke einer Gleitscheibe wird durch die Markierungen angezeigt. Eine Gleitscheibe mit zwei Rillen hat beispielsweise eine Dicke von 0,40 mm, während eine Gleitscheibe mit einer Kerbe eine Dicke von 0,55 mm besitzt.



➔ Systemfußbügel plug + go Modularität finden Sie ab Katalogseite C20.9.

➔ Systemschienen und Systemanker finden Sie ab Katalogseite J1.



Federeinheiten im Koffer		
Pos.	Artikelnummer	Bezeichnung
1	SF5800	1 x Federeinheitenset im Koffer mit Werkzeug
ohne Abb.	SF5800-0	1 x Koffer für Federeinheiten zur eigenen Befüllung, mit Werkzeug (ohne Federeinheiten)
1a	s. Tabelle Federeinheiten	je 2 x blaue, grüne, weiße, gelbe und rote Federeinheiten für NEURO SWING 10 mm
1b	s. Tabelle Federeinheiten	je 2 x blaue, grüne, weiße, gelbe und rote Federeinheiten für NEURO SWING 12 mm
1c	s. Tabelle Federeinheiten	je 2 x blaue, grüne, weiße, gelbe und rote Federeinheiten für NEURO SWING 14 mm
1d	s. Tabelle Federeinheiten	je 2 x blaue, grüne, weiße, gelbe und rote Federeinheiten für NEURO SWING 16 mm
1e	s. Tabelle Federeinheiten	je 2 x blaue, grüne, weiße, gelbe und rote Federeinheiten für NEURO SWING 20 mm
1f	WZ5703-3513	1 x Schlitzschraubendreher 0,6 x 3,5 x 100 mm
1g	WZ5112-4010	1 x Innensechskant-Kugelkopfschraubendreher, 4 x 100 mm
1h	WZ5112-5010	1 x Innensechskant-Kugelkopfschraubendreher, 5 x 100 mm

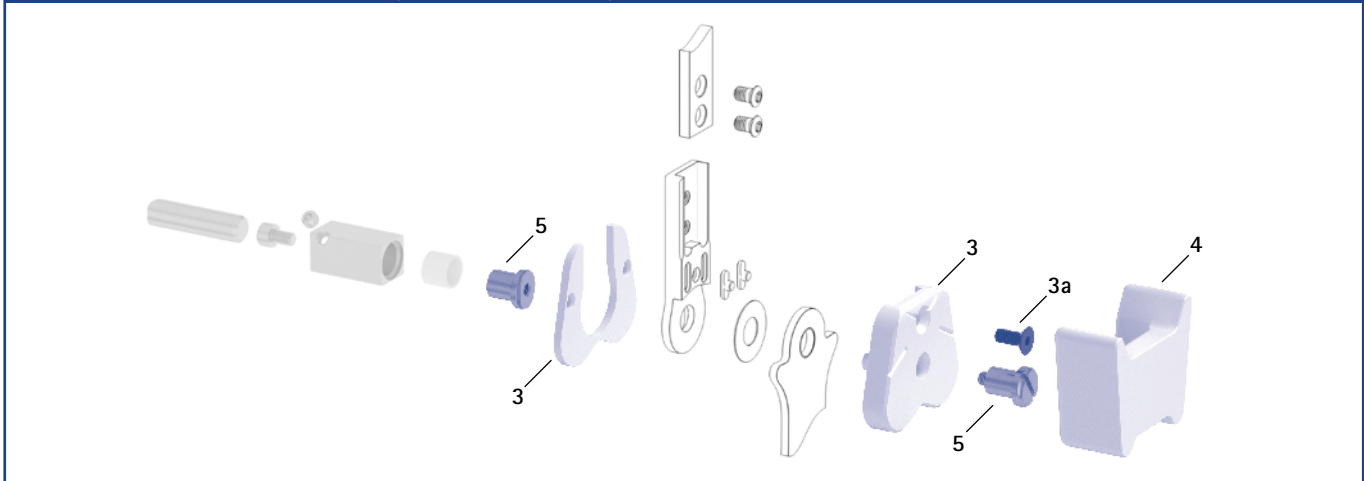
→ Die Federeinheiten für die Systembreite 24 mm sind nicht im Koffer enthalten.

Federeinheiten (für ein NEURO SWING Systemknöchelgelenk benötigen Sie zwei der folgenden Federeinheiten):							
Artikelnummer für Systembreite						Bezeichnung	ME
10 mm	12 mm	14 mm	16 mm	20 mm	24 mm		
SF5800-15/02	SF5801-15/03	SF5802-15/05	SF5803-15/07	SF5805-15/18	SF5807-15/12	Federeinheit, blau, normal, max. 15° Bewegungsfreiheit	Stück
SF5800-15/04	SF5801-15/06	SF5802-15/11	SF5803-15/15	SF5805-15/25	SF5807-15/25	Federeinheit, grün, mittel, max. 15° Bewegungsfreiheit	Stück
SF5800-10/06	SF5801-10/12	SF5802-09/16	SF5803-10/21	SF5805-10/40	SF5807-10/53	Federeinheit, weiß, stark, max. 10° Bewegungsfreiheit	Stück
SF5800-10/09	SF5801-10/19	SF5802-10/29	SF5803-10/31	SF5805-10/60	SF5807-10/80	Federeinheit, gelb, sehr stark, max. 10° Bewegungsfreiheit	Stück
SF5800-05/17	SF5801-05/33	SF5802-05/53	SF5803-05/63	SF5805-05/99	SF5807-05/99	Federeinheit, rot, extra stark, max. 5° Bewegungsfreiheit	Stück

Ersatzteile Federeinheiten							
Pos.	Artikelnummer für Systembreite						Bezeichnung
	10 mm	12 mm	14 mm	16 mm	20 mm	24 mm	
2	VE3771-045/10	VE3771-06/10	VE3771-07/10	VE3771-08/10	VE3771-11/10	VE3771-140/10	O-Ring zur Sicherung der Federeinheit

Federeinheitengewichte [g]								
Federeinheit	Artikelnummer	Systembreite						
		10 mm	12 mm	14 mm	16 mm	20 mm	24 mm	
Federeinheit, blau, normal, max. 15° Bewegungsfreiheit	s. Tabelle Federeinheiten	3	6	7	11	33	39	
Federeinheit, grün, mittel, max. 15° Bewegungsfreiheit	s. Tabelle Federeinheiten	3	8	14	21	34	46	
Federeinheit, weiß, stark, max. 10° Bewegungsfreiheit	s. Tabelle Federeinheiten	3	9	17	26	49	85	
Federeinheit, gelb, sehr stark, max. 10° Bewegungsfreiheit	s. Tabelle Federeinheiten	4	9	17	30	57	97	
Federeinheit, rot, extra stark, max. 5° Bewegungsfreiheit	s. Tabelle Federeinheiten	4	10	19	29	60	99	

Montage-/Gießdummys, Aufpressdummy und Gelenkaufnahmen (3, 4, 5)



Montage-/Gießdummys, Aufpressdummy und Gelenkaufnahmen

Pos.	Artikelnummer für Systembreite						Bezeichnung	ME
	10 mm	12 mm	14 mm	16 mm	20 mm	24 mm		
3	SF0950-LR1	SF0951-LR1	SF0952-LR1	SF0953-LR1	SF0955-5LR1	SF0957-LR1	Montage-/Gießdummy, 2-teilig (2 Dummys mit Schraube)	Satz
3a	SC1053-L08	SC1054-L10	SC1055-L12	SC1055-L12	SC1055-L12	SC1056-L16	Senkschraube mit Innensechskant	Stück
4	SF0950-LR2	SF0951-LR2	SF0952-LR2	SF0953-LR2	SF0955-5LR2	SF0957-LR2	Aufpressdummy	Stück
5	PE1010-01/LR	PE1011-01/LR	PE1012-LR	PE1013-LR	PE1025-LR	PE1127-LR	Gelenkaufnahme Laserbeschriftung	Stück -
	1/Y	2/Z	4/B	5/C	7/C	11/D		

- ➔ Montage-/Gießdummys sind im Lieferumfang der Systemgelenke enthalten.
- ➔ Einen Überblick über unsere Werkzeuge bekommen Sie ab Katalogseite K1.
- ➔ Die Gelenkaufnahmen und die entsprechenden Laserbeschriftungen finden Sie auch im Werkzeugkoffer auf den Katalogseiten K13 und K14.

Deckplattenverpresshilfe

Pos.	Artikelnummer für Systembreite						Bezeichnung	ME
	10 mm	12 mm	14 mm	16 mm	20 mm	24 mm		
6	WE5000-SF	WE5001-SF	WE5002-SF	WE5002-SF	WE5002-SF	WE5007-SF	Deckplattenverpresshilfe (Pressschraube und Unterlegscheibe)	Satz

- ➔ Die Deckplattenverpresshilfe ist im Lieferumfang der Systemgelenke enthalten.

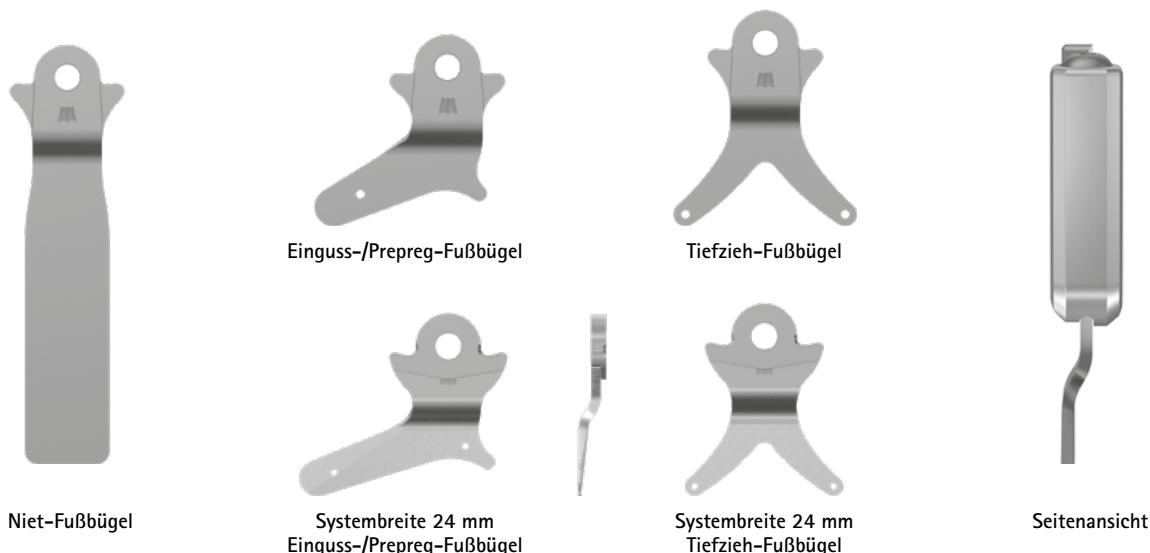
Deckplattenverpresshilfe (6)



Systemfußbügel plug + go Modularität – gekröpft

NEURO SWING-CLASSIC

NEURO SWING



Allgemeine Maße der Systemfußbügel plug + go Modularität

Maß [mm]	Systembreite					
	10 mm	12 mm	14 mm	16 mm	20 mm	24 mm
Dicke	2,0	2,0	2,5	3,0	3,0	4,5
Halsbreite	16,0	19,4	23,2	26,6	30,8	32,5
Bohrungsdurchmesser	6,0	7,0	8,5	9,6	10,5	12,5

➔ Die Systemfußbügel in der Systembreite 24 mm sind nicht mit plug + go Modularität ausgestattet.

NEURO SWING 2

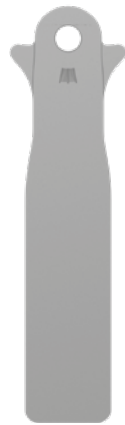
NEURO HiSWING

gekröpft

Bezeichnung	Bein/Beinseite	ME	Artikelnummer und Maße für Systembreite					
			10 mm	12 mm	14 mm	16 mm	20 mm	24 mm
Niet-Fußbügel	linkes oder rechtes	Stück	FB5070-LR/ST3	FB5071-LR/ST3	FB5082-LR/ST4	FB5093-LR/ST4	FB5015-LR/ST5	-
Länge ab Bohrungsmitte [mm]			104	112	124	144	164	-
Gewicht [g]			33	43	69	112	143	-
Einguss-/Prepreg-Fußbügel	links lateral oder rechts medial	Stück	FB5170-L/ST1	FB5171-L/ST1	FB5182-L/ST1	FB5193-L/ST1	FB5115-L/ST1	FB5137-L/TI2
	links medial oder rechts lateral		FB5170-R/ST1	FB5171-R/ST1	FB5182-R/ST1	FB5193-R/ST1	FB5115-R/ST1	FB5137-R/TI2
Länge ab Bohrungsmitte [mm]			28	40	54	64	68	71
Gewicht [g]			10	16	32	53	70	78
Tiefzieh-Fußbügel	linkes oder rechtes	Stück	FB5270-LR/ST2	FB5271-LR/ST2	FB5282-LR/ST2	FB5293-LR/ST2	FB5215-LR/ST3	FB5237-LR/TI4
Länge ab Bohrungsmitte [mm]			49	54	61	67	73	74
Gewicht [g]			14	19	34	53	66	72

NEURO HiSWING R+

NEURO SWING Carbon



Niet-Fußbügel



Einguss-/Prepreg-Fußbügel

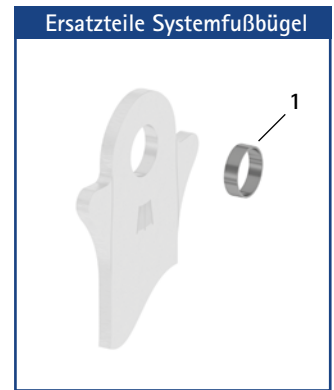


Tiefzieh-Fußbügel

gerade							
Bezeichnung	ME	Artikelnummer und Maße für Systembreite					
		10 mm	12 mm	14 mm	16 mm	20 mm	24 mm
Niet-Fußbügel	Stück	FB5070-ST/3	FB5071-ST/3	FB5082-ST/4	FB5093-ST/4	FB5015-ST/5	-
Länge ab Bohrungsmitte [mm]		105	113	125	145	165	-
Gewicht [g]		33	43	69	112	143	-
Einguss-/Prepreg-Fußbügel	Stück	FB5170-ST/1	FB5171-ST/1	FB5182-ST/1	FB5193-ST/1	FB5115-ST/1	-
Länge ab Bohrungsmitte [mm]		29	41	55	65	69	-
Gewicht [g]		10	16	32	53	70	-
Tiefzieh-Fußbügel	Stück	FB5270-ST/2	FB5271-ST/2	FB5282-ST/2	FB5293-ST/2	FB5215-ST/3	-
Länge ab Bohrungsmitte [mm]		50	55	62	68	74	-
Gewicht [g]		14	19	34	53	66	-

Ersatzteile Systemfußbügel							
Pos.	Artikelnummer für Systembreite						Bezeichnung
	10 mm	12 mm	14 mm	16 mm	20 mm	24 mm	
1	BP0706-L020	BR0807-L020	BR1009-L025	BR1110-L030	BR1211-L030	BR1413-L070	Gleitbuchse

→ Alle Systemfußbügel des NEURO SWING Systemknöchelgelenks werden mit integrierter Gleitbuchse ausgeliefert.



Informationen zur Verarbeitung

Niet-Fußbügel:

→ Dieser Systemfußbügel wird mit dem Fußteil vernietet.

Einguss-/Prepreg-Fußbügel:

→ Dieser Systemfußbügel wird in das Fußteil einlamiert.

Tiefzieh-Fußbügel:

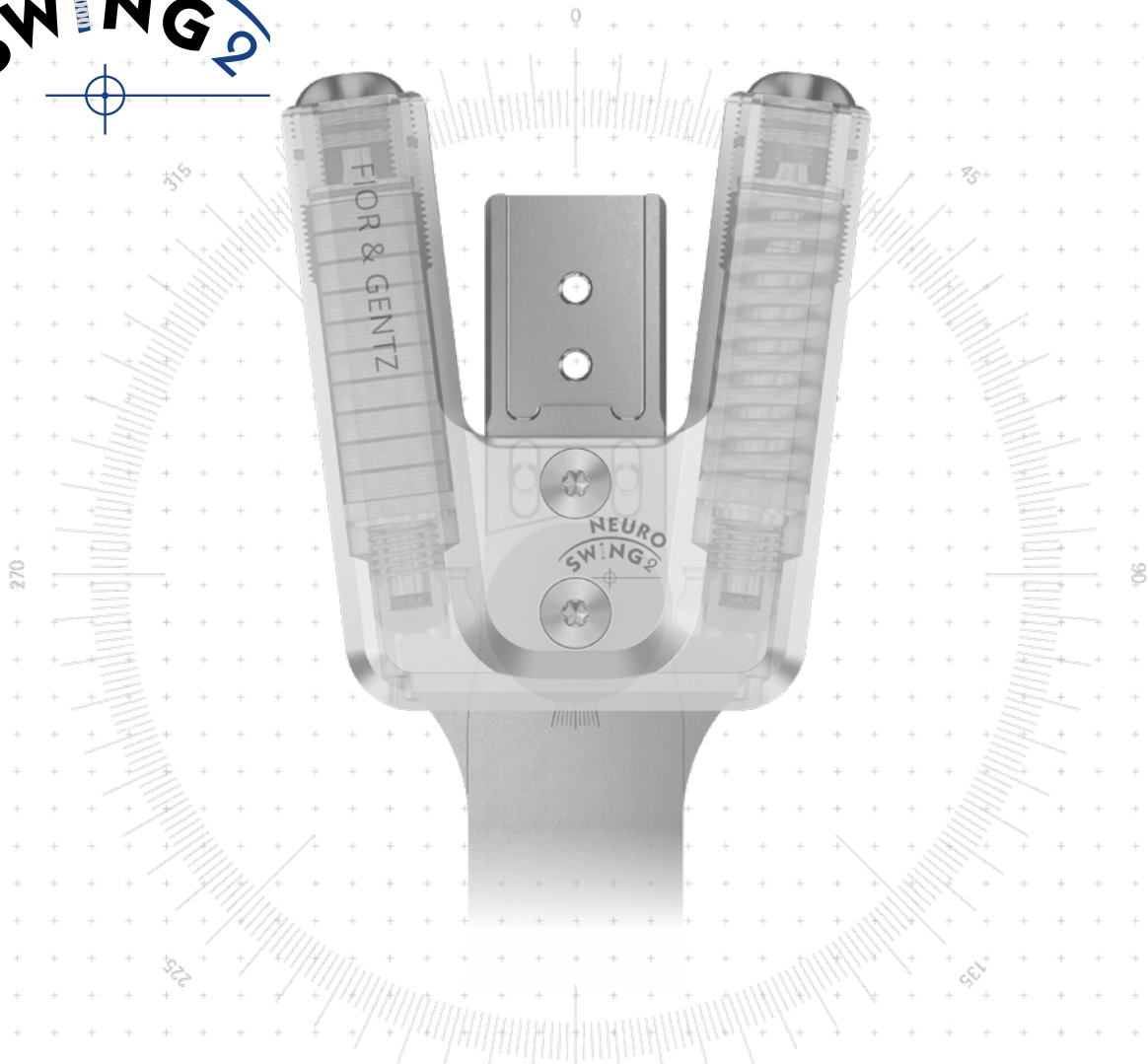
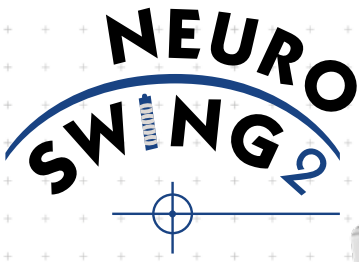
→ Dieser Systemfußbügel wird in thermoplastisch verformbare Kunststoffe eingebettet. Er kann auch einlamiert werden.


Einspannhilfe für Systemfußbügel für Systembreite 24 mm:

→ Durch die Einspannhilfe für Systemfußbügel wird der Systemfußbügel beim Schränken nicht verformt. Die Einspannhilfe für Systemfußbügel ist im Lieferumfang des Systemfußbügels für die Systembreite 24 mm enthalten. Weitere Informationen zu den Arbeitsschritten finden Sie auf der FIOR & GENTZ Website im Bereich „Online-Tutorials“.



→ Im Halsbereich ist jeder Systemfußbügel mit Hilfslinien versehen, mit denen man den Gelenkwinkel ablesen kann.



	Dorsalanschlag	Plantaranschlag
Hauptfunktion	 <p>dynamisch</p>	 <p>dynamisch (mit Fußheberfunktion)</p>
Anpassungsmöglichkeiten	justierbar, veränderbare Federkraft durch Austauschen der Federeinheit	justierbar, veränderbare Federkraft durch Austauschen der Federeinheit
Weitere Funktionen	statisch durch Einstellen der Bewegungslimitierungsschraube	statisch durch Einstellen der Bewegungslimitierungsschraube

Das NEURO SWING 2 Systemknöchelgelenk verfügt über eine integrierte Geräuschkämpfung.

Das NEURO SWING 2 Systemknöchelgelenk ist umrüstbar auf das NEURO CLASSIC Systemknöchelgelenk frei beweglich durch das optionale Einfeilen des Systemfußbügels und Austauschen der Funktionseinheit.

Das NEURO CLASSIC mit plug + go Modularität ist als Mitläufer für das NEURO SWING 2 Systemknöchelgelenk einsetzbar.



Das NEURO SWING 2 Systemknöchelgelenk ist umrüstbar auf die NEURO CLASSIC mit plug + go Modularität, NEURO VARIO-CLASSIC 2, NEURO VARIO 2, NEURO VARIO-SPRING 2, NEURO VARIO-SWING, NEURO SWING, NEURO SWING-CLASSIC und NEURO HiSWING Systemknöchelgelenke durch Austauschen der Funktionseinheit und bei NEURO HiSWING durch zusätzliches Montieren der Wasserwaage.



NEURO SWING-CLASSIC

NEURO SWING

NEURO SWING 2

NEURO HISWING

NEURO HISWING R+

NEURO SWING Carbon



10 mm

12 mm

14 mm

16 mm

20 mm

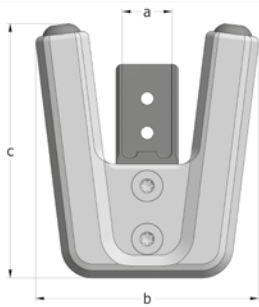
Gelenkmaße [mm]

Maß	Bezeichnung	Systembreite a				
		10 mm	12 mm	14 mm	16 mm	20 mm
b	Gelenkkopfbreite	41,5	50	59	71	84
c	Gelenkhöhe	50	61	66	79	89
	Gelenkdicke	10	12	14	17	20

Gelenkgewichte* [g]

Material	ME	Systembreite				
		10 mm	12 mm	14 mm	16 mm	20 mm
Stahl	Stück	37	61	95	145	218
Titan	Stück	-	52	81	125	189

* ohne Federeinheiten



Das NEURO SWING 2 Systemknöchelgelenk wird mit folgenden Artikeln ausgeliefert:

- Deckplattenverpresshilfe
- Orthesengelenkfett, 3 g
- Montage-/Gießdummy

- ➔ Federeinheiten, Aufpressdummy, Systemfußbügel und Systemschienen/-anker bestellen Sie bitte separat.
- ➔ Federeinheiten finden Sie auf Katalogseite C30.7.
- ➔ Den Aufpressdummy finden Sie auf Katalogseite C30.8.
- ➔ Systemfußbügel plug + go Modularität finden Sie ab Katalogseite C30.9.
- ➔ Systemschienen/-anker finden Sie ab Katalogseite J1.



gerade
Abb. 1



nach innen gekröpft
Abb. 2



nach außen gekröpft
Abb. 3

gerade (Abb. 1)

Material	Bein	ME	Artikelnummer für Systembreite				
			10 mm	12 mm	14 mm	16 mm	20 mm
Stahl	linkes oder rechtes	Stück	SH5200-ST/LR	SH5201-ST/LR	SH5202-ST/LR	SH5203-ST/LR	SH5205-ST/LR
Titan	linkes oder rechtes	Stück	-	SH5201-TI/LR	SH5202-TI/LR	SH5203-TI/LR	SH5205-TI/LR

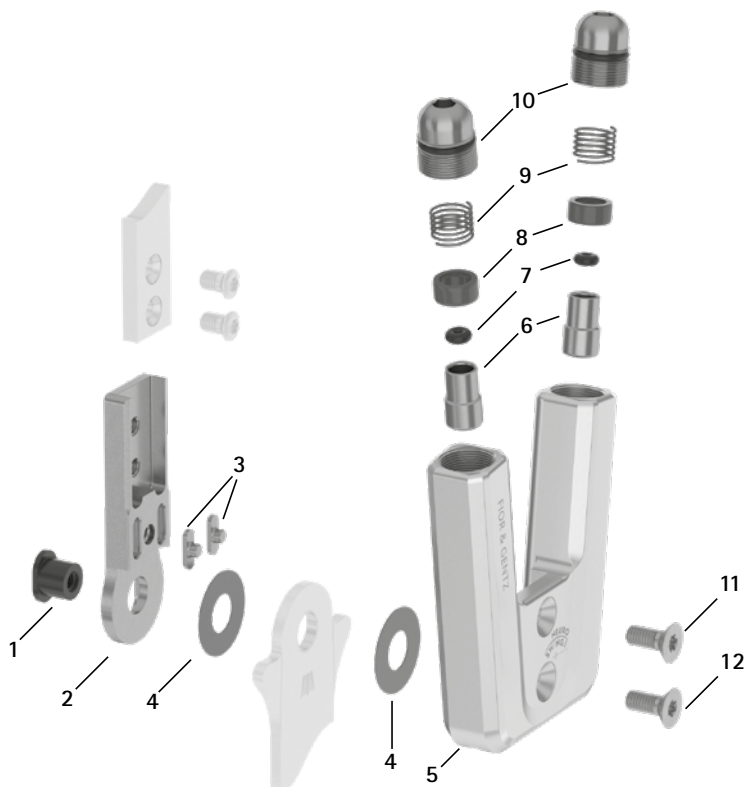
nach innen gekröpft (Abb. 2)

Material	Bein	ME	Artikelnummer für Systembreite				
			10 mm	12 mm	14 mm	16 mm	20 mm
Stahl	linkes oder rechtes	Stück	SH5220-ST/LR	SH5221-ST/LR	SH5222-ST/LR	SH5223-ST/LR	SH5225-ST/LR
Titan	linkes oder rechtes	Stück	-	SH5221-TI/LR	SH5222-TI/LR	SH5223-TI/LR	SH5225-TI/LR

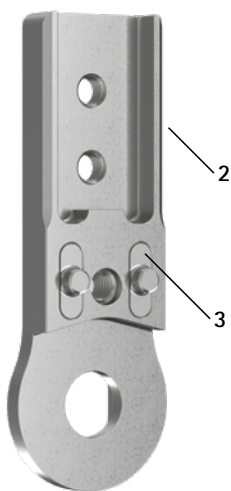
nach außen gekröpft (Abb. 3)

Material	Bein	ME	Artikelnummer für Systembreite				
			10 mm	12 mm	14 mm	16 mm	20 mm
Stahl	linkes oder rechtes	Stück	SH5240-ST/LR	SH5241-ST/LR	SH5242-ST/LR	SH5243-ST/LR	SH5245-ST/LR
Titan	linkes oder rechtes	Stück	-	SH5241-TI/LR	SH5242-TI/LR	SH5243-TI/LR	SH5245-TI/LR

Ersatzteile



Oberteil mit Passfedern, vormontiert (2-3)



Ersatzteile Schraubeinheit (10)



Ersatzteile						
Pos.	Artikelnummer für Systembreite					Bezeichnung
	10 mm	12 mm	14 mm	16 mm	20 mm	
1	SB6039-L0580*	SB7049-L0590*	SB8559-L0630*	SB9669-L0760*	SB1069-L0960*	Splintbolzen*
2-3	SF0310-P/ST	SF0311-P/ST	SF0312-P/ST	SF0313-P/ST	SF0315-P/ST	Oberteil mit Passfedern, gerade, Stahl
2-3	-	SF0311-P/TI	SF0312-P/TI	SF0313-P/TI	SF0315-P/TI	Oberteil mit Passfedern, gerade, Titan
2-3	SF0330-P/ST	SF0331-P/ST	SF0332-P/ST	SF0333-P/ST	SF0335-P/ST	Oberteil mit Passfedern, nach innen gekröpft, Stahl
2-3	-	SF0331-P/TI	SF0332-P/TI	SF0333-P/TI	SF0335-P/TI	Oberteil mit Passfedern, nach innen gekröpft, Titan
2-3	SF0330-8P/ST	SF0331-8P/ST	SF0332-8P/ST	SF0333-8P/ST	SF0335-8P/ST	Oberteil mit Passfedern, nach außen gekröpft, Stahl
2-3	-	SF0331-8P/TI	SF0332-8P/TI	SF0333-8P/TI	SF0335-8P/TI	Oberteil mit Passfedern, nach außen gekröpft, Titan
3	SF0390-01	SF0391-01	SF0392-02	SF0393-02	SF0395-02	Passfeder mit Stift
4	GS1206-**	GS1407-**	GS2009-**	GS2210-**	GS2611-**	Gleitscheibe**
5	SH0560-AL	SH0561-AL	SH0562-AL	SH0563-AL	SH0565-AL	Deckplatte
6	SH0490-01	SH0491-01	SH0492-01	SH0493-01	SH0493-01	Kolben
7	PN0003-L02	PN0004-L02	-	-	-	Anschlagdämpfer
7	-	-	VE3771-010/20	VE3771-012/26	VE3771-012/26	O-Ring-Dämpfer
8	GS0604-350	GS0705-525	GS1007-350	GS1108-500	GS1108-500	Gleitbuchse
9	FE1615-01	FE1611-01	FE1916-01	FE1027-01	FE1027-01	Druckfeder
10	SC9609-L13	SC9611-L14	SC9612-L15	SC9614-L17	SC9618-L17	Schraubeinheit
10a	VE3771-06/11	VE3771-08/15	VE3771-09/15	VE3771-11/15	VE3771-125/15	O-Ring zur Sicherung der Aufbaueinstellschraube
10b	SC9609-L13/S	SC9611-L14/T	SC9612-L15/T	SC9614-L17/T	SC9618-L17/T	Aufbaueinstellschraube
10c	VE3771-03/10	VE3771-04/10	VE3771-04/10	VE3771-04/10	VE3771-07/10	O-Ring zur Sicherung der Bewegungslimitierungsschraube
10d	SC9606-L05	SC9607-L06	SC9607-L06	SC9607-L06	SC9611-L06	Bewegungslimitierungsschraube
11	SC1403-L08	SC1404-L10	SC1405-L11	SC1405-L12	SC1405-L14	Senkschraube mit Innensechsrund
12	SC1403-L08	SC1404-L10	SC1405-L11	SC1405-L12	SC1406-L14	Senkschraube mit Innensechsrund (Achsschraube)
5-12	SH5970-AL*	SH5971-AL*	SH5972-AL*	SH5973-AL*	SH5975-AL*	Funktionseinheit plug + go Modularität*

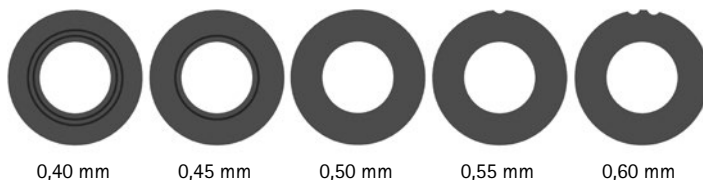
* Für eine Umrüstung vom NEURO CLASSIC mit plug + go Modularität benötigen Sie zusätzlich zur Funktionseinheit den längeren Splintbolzen (siehe Pos. 1).

Passfedernset						
Pos.	Artikelnummer für Systembreite					Bezeichnung
	10 mm	12 mm	14 mm	16 mm	20 mm	
ohne Abb.	SF0390	SF0391	SF0392	SF0393	SF0395	Passfedernset

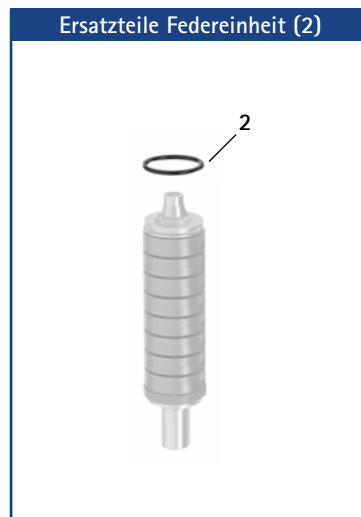
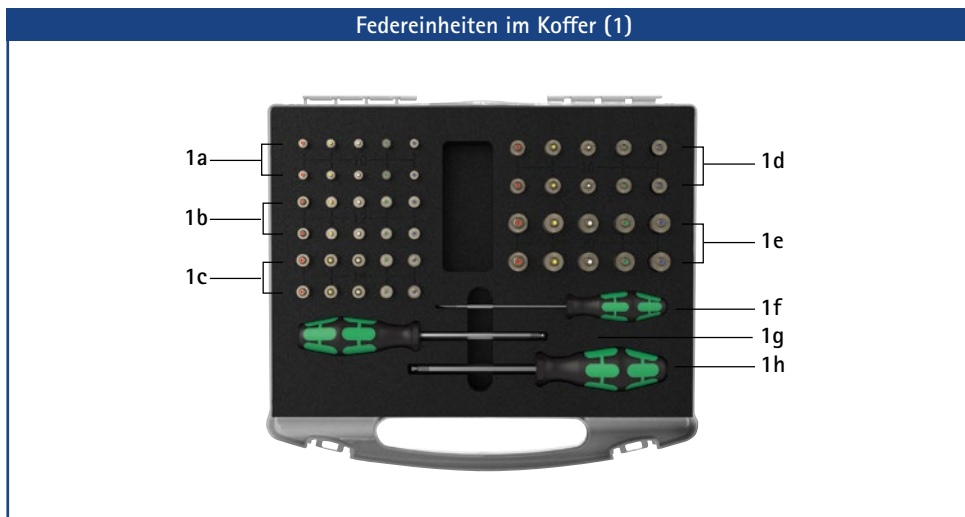
➔ Das Passfedernset enthält zwei Passfedern mit Stift und den äußeren Montage-/Gießdummy zum leichteren Verpressen. Sie können das Set bestellen, wenn Passfedern ausgetauscht werden müssen.

** Gleitscheiben					
Artikelnummer für Systembreite					
10 mm	12 mm	14 mm	16 mm	20 mm	
Ø = 12 mm	Ø = 14 mm	Ø = 20 mm	Ø = 22 mm	Ø = 26 mm	
GS1206-040	GS1407-040	GS2009-040	GS2210-040	GS2611-040	
GS1206-045	GS1407-045	GS2009-045	GS2210-045	GS2611-045	
GS1206-050	GS1407-050	GS2009-050	GS2210-050	GS2611-050	
GS1206-055	GS1407-055	GS2009-055	GS2210-055	GS2611-055	
GS1206-060	GS1407-060	GS2009-060	GS2210-060	GS2611-060	

Die letzten drei Ziffern der Artikelnummer stehen für die Dicke der Gleitscheibe, z. B. GS1407-040. Die Dicke dieser Gleitscheibe ist 0,40 mm. Insgesamt sind die Gleitscheiben in fünf Dicken erhältlich. Die Dicke einer Gleitscheibe wird durch die Markierungen angezeigt. Eine Gleitscheibe mit zwei Rillen hat beispielsweise eine Dicke von 0,40 mm, während eine Gleitscheibe mit einer Kerbe eine Dicke von 0,55 mm besitzt.



- ➔ Systemfußbügel plug + go Modularität finden Sie ab Katalogseite C30.9.
- ➔ Systemschienen und Systemanker finden Sie ab Katalogseite J1.



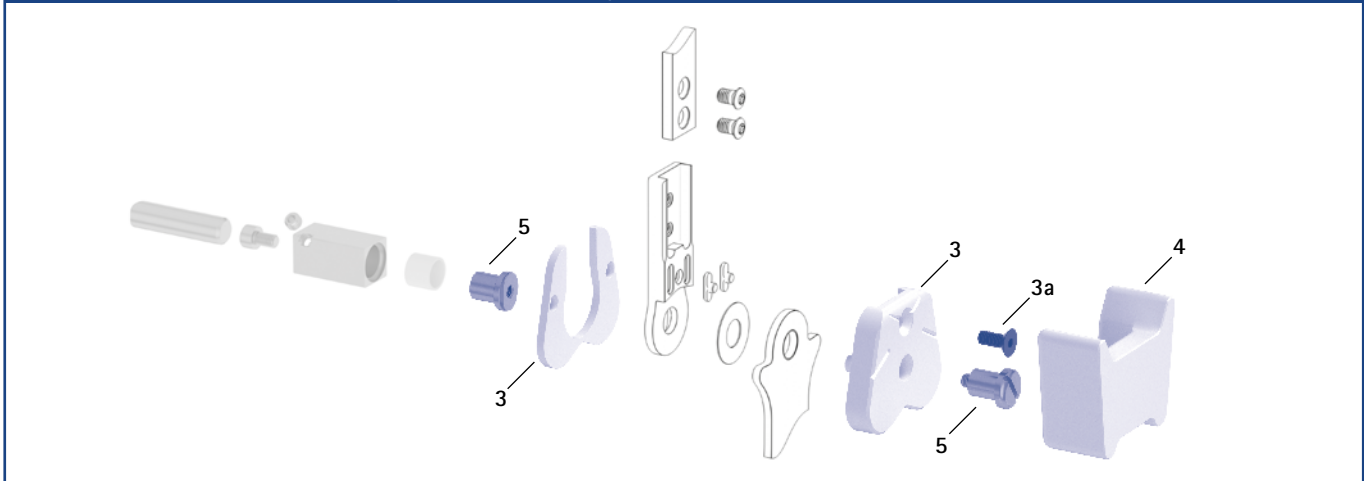
Federeinheiten im Koffer		
Pos.	Artikelnummer	Bezeichnung
1	SH5800	1 x Federeinheitenset im Koffer mit Werkzeug
ohne Abb.	SH5800-0	1 x Koffer für Federeinheiten zur eigenen Befüllung, mit Werkzeug (ohne Federeinheiten)
1a	s. Tabelle Federeinheiten	je 2 x blaue, grüne, weiße, gelbe und rote Federeinheiten für NEURO SWING 2, 10 mm
1b	s. Tabelle Federeinheiten	je 2 x blaue, grüne, weiße, gelbe und rote Federeinheiten für NEURO SWING 2, 12 mm
1c	s. Tabelle Federeinheiten	je 2 x blaue, grüne, weiße, gelbe und rote Federeinheiten für NEURO SWING 2, 14 mm
1d	s. Tabelle Federeinheiten	je 2 x blaue, grüne, weiße, gelbe und rote Federeinheiten für NEURO SWING 2, 16 mm
1e	s. Tabelle Federeinheiten	je 2 x blaue, grüne, weiße, gelbe und rote Federeinheiten für NEURO SWING 2, 20 mm
1f	WZ5703-3513	1 x Schlitzschraubendreher 0,6 x 3,5 x 100 mm
1g	WZ5112-4010	1 x Innensechskant-Kugelpkopfschraubendreher, 4 x 100 mm
1h	WZ5112-5010	1 x Innensechskant-Kugelpkopfschraubendreher, 5 x 100 mm

Federeinheiten (für ein NEURO SWING 2 Systemknöchelgelenk benötigen Sie zwei der folgenden Federeinheiten):						
10 mm	Artikelnummer für Systembreite				Bezeichnung	ME
	12 mm	14 mm	16 mm	20 mm		
SH5800-15/02	SH5801-15/03	SH5802-15/05	SH5803-15/07	SH5805-15/18	Federeinheit, blau, normal, max. 15° Bewegungsfreiheit	Stück
SH5800-15/04	SH5801-15/06	SH5802-15/11	SH5803-15/15	SH5805-15/25	Federeinheit, grün, mittel, max. 15° Bewegungsfreiheit	Stück
SH5800-10/06	SH5801-10/12	SH5802-09/16	SH5803-10/21	SH5805-10/40	Federeinheit, weiß, stark, max. 10° Bewegungsfreiheit	Stück
SH5800-10/09	SH5801-10/19	SH5802-10/29	SH5803-10/31	SH5805-10/60	Federeinheit, gelb, sehr stark, max. 10° Bewegungsfreiheit	Stück
SH5800-05/17	SH5801-05/33	SH5802-05/53	SH5803-05/63	SH5805-05/99	Federeinheit, rot, extra stark, max. 5° Bewegungsfreiheit	Stück

Ersatzteile Federeinheiten						
Pos.	Artikelnummer für Systembreite					Bezeichnung
	10 mm	12 mm	14 mm	16 mm	20 mm	
2	VE3771-045/10	VE3771-06/10	VE3771-07/10	VE3771-08/10	VE3771-11/10	O-Ring zur Sicherung der Federeinheit

Federeinheitengewichte [g]						
Federeinheit	Artikelnummer	Systembreite				
		10 mm	12 mm	14 mm	16 mm	20 mm
Federeinheit, blau, normal, max. 15° Bewegungsfreiheit	s. Tabelle Federeinheiten	3	7	8	13	36
Federeinheit, grün, mittel, max. 15° Bewegungsfreiheit	s. Tabelle Federeinheiten	4	9	16	24	41
Federeinheit, weiß, stark, max. 10° Bewegungsfreiheit	s. Tabelle Federeinheiten	4	10	19	29	52
Federeinheit, gelb, sehr stark, max. 10° Bewegungsfreiheit	s. Tabelle Federeinheiten	4	10	19	32	61
Federeinheit, rot, extra stark, max. 5° Bewegungsfreiheit	s. Tabelle Federeinheiten	5	11	20	32	64

Montage-/Gießdummys, Aufpressdummy und Gelenkaufnahmen (3, 4, 5)



Montage-/Gießdummys, Aufpressdummy und Gelenkaufnahmen

Pos.	Artikelnummer für Systembreite					Bezeichnung	ME
	10 mm	12 mm	14 mm	16 mm	20 mm		
3	SF0950-LR1	SF0951-LR1	SF0952-LR1	SF0953-LR1	SF0955-5LR1	Montage-/Gießdummy, 2-teilig (2 Dummys mit Schraube)	Satz
3a	SC1053-L08	SC1054-L10	SC1055-L12	SC1055-L12	SC1055-L12	Senkschraube mit Innensechskant	Stück
4	SF0950-LR2	SF0951-LR2	SF0952-LR2	SF0953-LR2	SF0955-5LR2	Aufpressdummy	Stück
5	PE1010-01/LR	PE1011-01/LR	PE1012-LR	PE1013-LR	PE1025-LR	Gelenkaufnahme	Stück
	1/Y	2/Z	4/B	5/C	7/C	Laserbeschriftung	-

- ➔ Montage-/Gießdummys sind im Lieferumfang der Systemgelenke enthalten.
- ➔ Einen Überblick über unsere Werkzeuge bekommen Sie ab Katalogseite K1.
- ➔ Die Gelenkaufnahmen und die entsprechenden Laserbeschriftungen finden Sie auch im Werkzeugkoffer auf den Katalogseiten K13 und K14.

Deckplattenverpresshilfe

Pos.	Artikelnummer für Systembreite					Bezeichnung	ME
	10 mm	12 mm	14 mm	16 mm	20 mm		
6	WE5000-SF	WE5001-SF	WE5002-SF	WE5002-SF	WE5002-SF	Deckplattenverpresshilfe (Pressschraube und Unterlegscheibe)	Satz

- ➔ Die Deckplattenverpresshilfe ist im Lieferumfang der Systemgelenke enthalten.

Deckplattenverpresshilfe (6)



NEURO SWING-CLASSIC

NEURO SWING



Niet-Fußbügel



Einguss-/Prepreg-Fußbügel



Tiefzieh-Fußbügel



Seitenansicht

Allgemeine Maße der Systemfußbügel plug + go Modularität

Maß [mm]	Systembreite				
	10 mm	12 mm	14 mm	16 mm	20 mm
Dicke	2,0	2,0	2,5	3,0	3,0
Halsbreite	16,0	19,4	23,2	26,6	30,8
Bohrungsdurchmesser	6,0	7,0	8,5	9,6	10,5

NEURO SWING 2

gekröpft

Bezeichnung	Bein/Beinseite	ME	Artikelnummer und Maße für Systembreite				
			10 mm	12 mm	14 mm	16 mm	20 mm
Niet-Fußbügel	linkes oder rechtes	Stück	FB5070-LR/ST3	FB5071-LR/ST3	FB5082-LR/ST4	FB5093-LR/ST4	FB5015-LR/ST5
Länge ab Bohrungsmitte [mm]			104	112	124	144	164
Gewicht [g]			33	43	69	112	143
Einguss-/Prepreg-Fußbügel	links lateral oder rechts medial	Stück	FB5170-L/ST1	FB5171-L/ST1	FB5182-L/ST1	FB5193-L/ST1	FB5115-L/ST1
	links medial oder rechts lateral		FB5170-R/ST1	FB5171-R/ST1	FB5182-R/ST1	FB5193-R/ST1	FB5115-R/ST1
Länge ab Bohrungsmitte [mm]			28	40	54	64	68
Gewicht [g]			10	16	32	53	70
Tiefzieh-Fußbügel	linkes oder rechtes	Stück	FB5270-LR/ST2	FB5271-LR/ST2	FB5282-LR/ST2	FB5293-LR/ST2	FB5215-LR/ST3
Länge ab Bohrungsmitte [mm]			49	54	61	67	73
Gewicht [g]			14	19	34	53	66

NEURO HiSWING

NEURO HiSWING R+

NEURO SWING Carbon



Niet-Fußbügel



Einguss-/Prepreg-Fußbügel

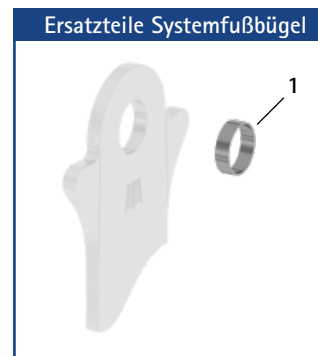


Tiefzieh-Fußbügel

gerade						
Bezeichnung	ME	Artikelnummer und Maße für Systembreite				
		10 mm	12 mm	14 mm	16 mm	20 mm
Niet-Fußbügel	Stück	FB5070-ST/3	FB5071-ST/3	FB5082-ST/4	FB5093-ST/4	FB5015-ST/5
Länge ab Bohrungsmitte [mm]		105	113	125	145	165
Gewicht [g]		33	43	69	112	143
Einguss-/Prepreg-Fußbügel	Stück	FB5170-ST/1	FB5171-ST/1	FB5182-ST/1	FB5193-ST/1	FB5115-ST/1
Länge ab Bohrungsmitte [mm]		29	41	55	65	69
Gewicht [g]		10	16	32	53	70
Tiefzieh-Fußbügel	Stück	FB5270-ST/2	FB5271-ST/2	FB5282-ST/2	FB5293-ST/2	FB5215-ST/3
Länge ab Bohrungsmitte [mm]		50	55	62	68	74
Gewicht [g]		14	19	34	53	66

Ersatzteile Systemfußbügel						
Pos.	Artikelnummer für Systembreite					Bezeichnung
	10 mm	12 mm	14 mm	16 mm	20 mm	
1	BP0706-L020	BR0807-L020	BR1009-L025	BR1110-L030	BR1211-L030	Gleitbuchse

→ Alle Systemfußbügel des NEURO SWING 2 Systemknöchelgelenks werden mit integrierter Gleitbuchse ausgeliefert.



Informationen zur Verarbeitung

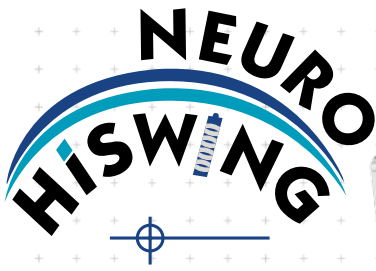
Niet-Fußbügel:
 → Dieser Systemfußbügel wird mit dem Fußteil vernietet.



Einguss-/Prepreg-Fußbügel:
 → Dieser Systemfußbügel wird in das Fußteil einlamiert.

Tiefzieh-Fußbügel:
 → Dieser Systemfußbügel wird in thermoplastisch verformbare Kunststoffe eingebettet. Er kann auch einlamiert werden.



→ Im Halsbereich ist jeder Systemfußbügel mit Hilfslinien versehen, mit denen man den Gelenkwinkel ablesen kann.



	Dorsalanschlag	Plantaranschlag
Hauptfunktion	 dynamisch	 dynamisch (mit Fußheberfunktion)
Anpassungsmöglichkeiten	justierbar, veränderbare Federkraft durch Austauschen der Federeinheit	justierbar, veränderbare Federkraft durch Austauschen der Federeinheit
Weitere Funktionen für den Patienten	Über den Bedienhebel kann der Patient eigenständig den Knöchelgelenkwinkel stufenlos um +/-17° verändern. Dabei orientiert er sich mithilfe der Wasserwaage an dem vom Orthopädietechniker vorgegebenen Orthesenaufbau. <ul style="list-style-type: none"> • Anpassung des Knöchelgelenkwinkels: <ul style="list-style-type: none"> - an die Gegebenheiten des Untergrunds - an die Absatzhöhen unterschiedlicher Schuhe - zum Gehen ohne Schuhe • Erweiterung der Bewegungsfreiheit zur Komforterhöhung beim Sitzen 	

Das hydraulische Systemknöchelgelenk NEURO HiSWING verfügt über eine integrierte Geräuschdämpfung.

Das NEURO HiSWING Systemknöchelgelenk ist umrüstbar auf das NEURO CLASSIC Systemknöchelgelenk frei beweglich durch das optionale Einfeilen des Systemfußbügels und Austauschen der Funktionseinheit.

Das NEURO CLASSIC mit plug + go Modularität ist als Mitläufer für das NEURO HiSWING Systemknöchelgelenk einsetzbar.



Das NEURO HiSWING Systemknöchelgelenk ist umrüstbar auf die NEURO CLASSIC mit plug + go Modularität, NEURO VARIO-CLASSIC 2, NEURO VARIO 2, NEURO VARIO-SPRING 2, NEURO VARIO-SWING, NEURO SWING, NEURO SWING-CLASSIC und NEURO SWING 2 Systemknöchelgelenke durch Austauschen der Funktionseinheit.



NEURO SWING-CLASSIC

NEURO SWING

NEURO SWING 2

NEURO HiSWING

NEURO HiSWING R+

NEURO SWING Carbon



16 mm

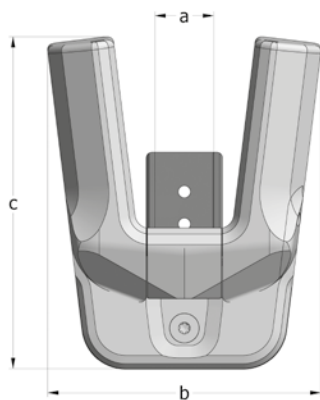


20 mm

Gelenkmaße [mm]			
Maß	Bezeichnung	Systembreite a	
		16 mm	20 mm
b	Gelenkkopfbreite	79	93
c	Gelenkhöhe	100	113
	Gelenkdicke	28	33

Gelenkgewichte* [g]			
Material	ME	Systembreite	
		16 mm	20 mm
Titan	Stück	235	385

* ohne Federeinheiten



Das NEURO HiSWING Systemknöchelgelenk wird mit folgenden Artikeln ausgeliefert:

Funktionseinheit
Wasserwaage
Deckplattenverpresshilfe
Orthesengelenkfett, 3 g
Montage-/Gießdummy für Systemknöchelgelenk
Montage-/Gießdummy für Wasserwaage

- ➔ Federeinheiten, Aufpressdummy, Systemfußbügel und Systemschienen/-anker bestellen Sie bitte separat.
- ➔ Federeinheiten finden Sie auf Katalogseite C40.7.
- ➔ Den Aufpressdummy finden Sie auf Katalogseite C40.8.
- ➔ Systemfußbügel plug + go Modularität finden Sie ab Katalogseite C40.9.
- ➔ Systemschienen/-anker finden Sie ab Katalogseite J1.



gerade
Abb. 1



nach innen gekröpft
Abb. 2



nach außen gekröpft
Abb. 3

gerade (Abb. 1)

Material	Bein	ME	Artikelnummer für Systembreite	
			16 mm	20 mm
Titan	linkes oder rechtes	Stück	SH7203-TI/LR	SH7205-TI/LR

nach innen gekröpft (Abb. 2)

Material	Bein	ME	Artikelnummer für Systembreite	
			16 mm	20 mm
Titan	linkes oder rechtes	Stück	SH7223-TI/LR	SH7225-TI/LR

nach außen gekröpft (Abb. 3)

Material	Bein	ME	Artikelnummer für Systembreite	
			16 mm	20 mm
Titan	linkes oder rechtes	Stück	SH7243-TI/LR	SH7245-TI/LR

NEURO SWING-CLASSIC

NEURO SWING

NEURO SWING 2

NEURO HiSWING

NEURO HiSWING R+

NEURO SWING Carbon

NEURO SWING-CLASSIC

NEURO SWING

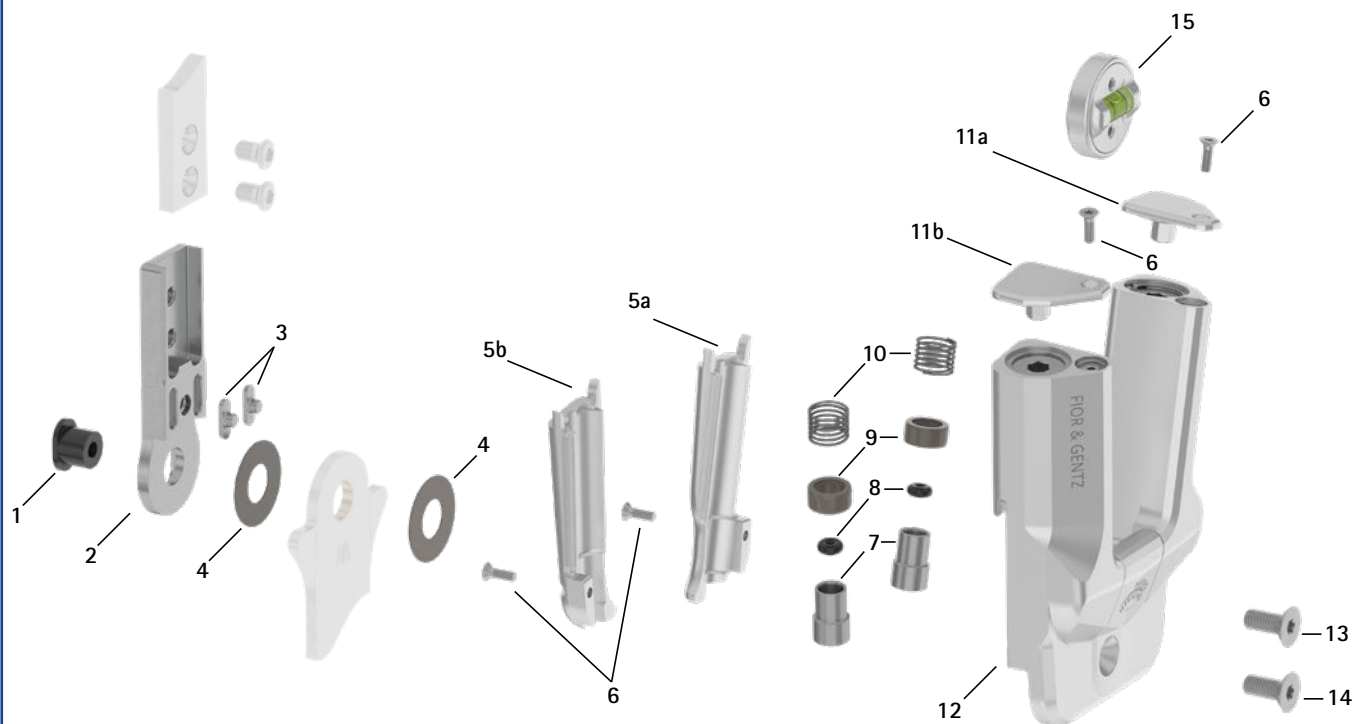
NEURO SWING 2

NEURO HiSWING

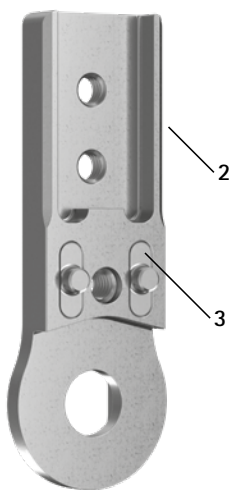
NEURO HiSWING R+

NEURO SWING Carbon

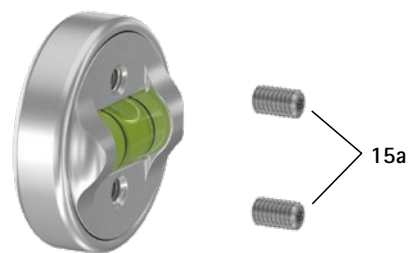
Ersatzteile



Oberteil mit Passfedern, vormontiert (2-3)



Ersatzteile Wasserwaage (15)



Pos.	Artikelnummer für Systembreite		Bezeichnung
	16 mm	20 mm	
1	SB9669-L0760	SB1069-L0960	Splintbolzen
2-3	SF0313-P/TI	SF0315-P/TI	Oberteil mit Passfedern, gerade, Titan
2-3	SF0333-P/TI	SF0335-P/TI	Oberteil mit Passfedern, nach innen gekröpft, Titan
2-3	SF0333-8P/TI	SF0335-8P/TI	Oberteil mit Passfedern, nach außen gekröpft, Titan
3	SF0393-02	SF0395-02	Passfeder mit Stift
4	GS2210-*	GS2611-*	Gleitscheibe*
5a	SH0763-2/L	SH0765-2/L	Federeinheitenabdeckung, 20 mm, links lateral oder rechts medial
5b	SH0763-2/R	SH0765-2/R	Federeinheitenabdeckung, 20 mm, links medial oder rechts lateral
6	SC1403-L08/1	SC1403-L08/1	Senkschraube mit Innensechsrund
7	SH0493-01	SH0493-01	Kolben
8	VE3771-012/26	VE3771-012/26	O-Ring-Dämpfer
9	GS1108-500	GS1108-500	Gleitbuchse
10	FE1027-01	FE1027-01	Druckfeder
11a	SH0763-3/L	SH0765-3/L	Justierschraubenabdeckung, 20 mm, links lateral oder rechts medial
11b	SH0763-3/R	SH0765-3/R	Justierschraubenabdeckung, 20 mm, links medial oder rechts lateral
12	-	-	Deckplatte**
13	SC1405-L12	SC1405-L14	Senkschraube mit Innensechsrund
14	SC1405-L12	SC1406-L14	Senkschraube mit Innensechsrund (Achsschraube)
5-14	SH7973-AL***	SH7975-AL***	Funktionseinheit plug + go Modularität***
15	SH7805	SH7805	Wasserwaage
15a	SC9403-L05	SC9403-L05	Gewindestift

** Die Deckplatte kann nicht separat bestellt werden.

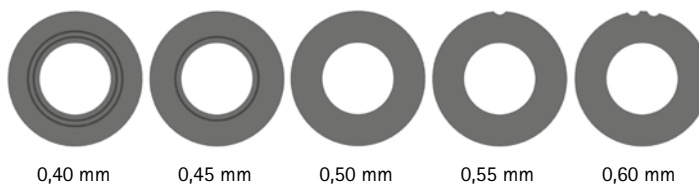
*** Die Funktionseinheit wird montiert geliefert. Die Hydraulik der Funktionseinheit darf nicht geöffnet werden. Entnehmen Sie der Explosionszeichnung, welche Teile der Funktionseinheit demontiert werden dürfen. Die Wasserwaage ist nicht Bestandteil der Funktionseinheit. Bitte bestellen Sie die Wasserwaage bei einer Gelenkumrüstung separat. Für eine Umrüstung vom NEURO CLASSIC mit plug + go Modularität benötigen Sie zusätzlich zur Funktionseinheit den längeren Splintbolzen (siehe Pos. 1).

Pos.	Artikelnummer für Systembreite		Bezeichnung
	16 mm	20 mm	
ohne Abb.	SF0393	SF0395	Passfedernset

➔ Das Passfedernset enthält zwei Passfedern mit Stift und den äußeren Montage-/Gießdummy zum leichteren Verpressen. Sie können das Set bestellen, wenn Passfedern ausgetauscht werden müssen.

* Gleitscheiben	
Artikelnummer für Systembreite	
16 mm	20 mm
Ø = 22 mm	Ø = 26 mm
GS2210-040	GS2611-040
GS2210-045	GS2611-045
GS2210-050	GS2611-050
GS2210-055	GS2611-055
GS2210-060	GS2611-060

Die letzten drei Ziffern der Artikelnummer stehen für die Dicke der Gleitscheibe, z. B. GS2611-040. Die Dicke dieser Gleitscheibe ist 0,40 mm. Insgesamt sind die Gleitscheiben in fünf Dicken erhältlich. Die Dicke einer Gleitscheibe wird durch die Markierungen angezeigt. Eine Gleitscheibe mit zwei Rillen hat beispielsweise eine Dicke von 0,40 mm, während eine Gleitscheibe mit einer Kerbe eine Dicke von 0,55 mm besitzt.



- ➔ Systemfußbügel plug + go Modularität finden Sie ab Katalogseite C40.9.
- ➔ Systemschienen und Systemanker finden Sie ab Katalogseite J1.

NEURO SWING-CLASSIC

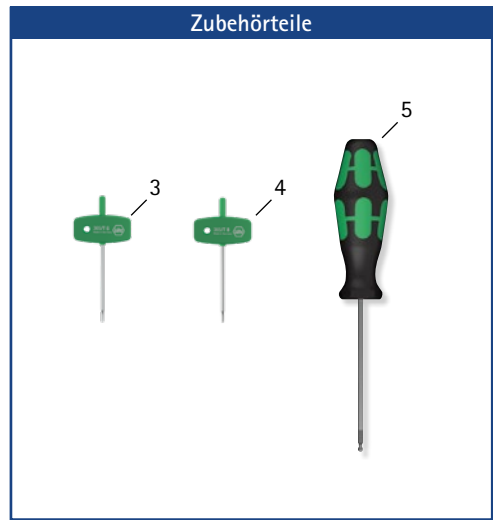
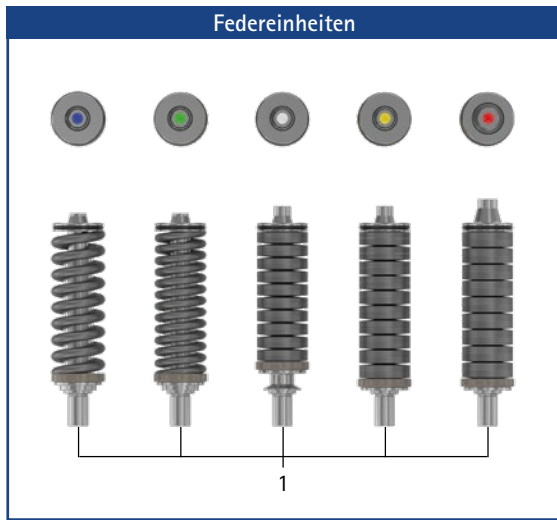
NEURO SWING

NEURO SWING 2

NEURO HiSWING

NEURO HiSWING R+

NEURO SWING Carbon



Federeinheiten* (für ein NEURO HiSWING Systemknöchelgelenk benötigen Sie zwei der folgenden Federeinheiten):

Pos.	Artikelnummer für Systembreite		Bezeichnung	ME
	16 mm	20 mm		
1	SH5803-15/07	SH5805-15/18	Federeinheit, blau, normal, max. 15° Bewegungsfreiheit	Stück
1	SH5803-15/15	SH5805-15/25	Federeinheit, grün, mittel, max. 15° Bewegungsfreiheit	Stück
1	SH5803-10/21	SH5805-10/40	Federeinheit, weiß, stark, max. 10° Bewegungsfreiheit	Stück
1	SH5803-10/31	SH5805-10/60	Federeinheit, gelb, sehr stark, max. 10° Bewegungsfreiheit	Stück
1	SH5803-05/63	SH5805-05/99	Federeinheit, rot, extra stark, max. 5° Bewegungsfreiheit	Stück

* Für das NEURO HiSWING Systemknöchelgelenk 16 mm und 20 mm werden die gleichen Federeinheiten wie für das NEURO SWING 2 Systemknöchelgelenk 16 mm und 20 mm benötigt.

Ersatzteile Federeinheiten

Pos.	Artikelnummer für Systembreite		Bezeichnung
	16 mm	20 mm	
2	VE3771-08/10	VE3771-11/10	O-Ring zur Sicherung der Federeinheit

Federeinheitengewichte [g]

Federeinheit	Artikelnummer	Systembreite	
		16 mm	20 mm
Federeinheit, blau, normal, max. 15° Bewegungsfreiheit	s. Tabelle Federeinheiten	13	36
Federeinheit, grün, mittel, max. 15° Bewegungsfreiheit	s. Tabelle Federeinheiten	24	41
Federeinheit, weiß, stark, max. 10° Bewegungsfreiheit	s. Tabelle Federeinheiten	29	52
Federeinheit, gelb, sehr stark, max. 10° Bewegungsfreiheit	s. Tabelle Federeinheiten	32	61
Federeinheit, rot, extra stark, max. 5° Bewegungsfreiheit	s. Tabelle Federeinheiten	32	64

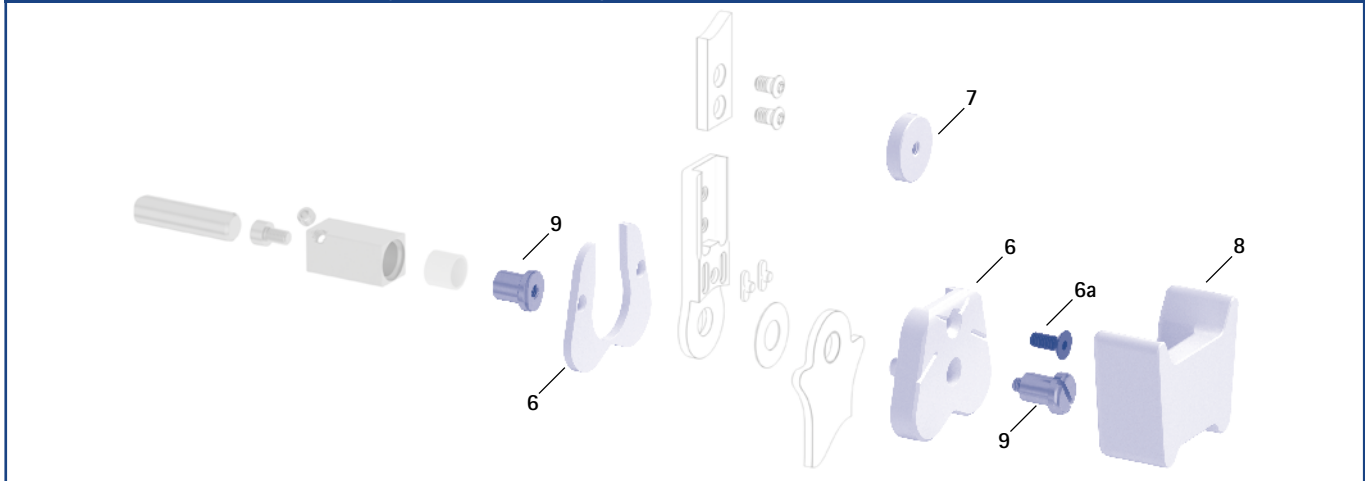
Zubehörteile

Pos.	Artikelnummer	Bezeichnung	ME
3	WZ5114-T06	Innensechsrundschlüssel, T-Griff, T6**	Stück
4	WZ5114-T08	Innensechsrundschlüssel, T-Griff, T8***	Stück
5	WZ5112-5010	Innensechskant-Kugelkopfschraubendreher, 5 x 100 mm	Stück

** wird zum Ein- und Ausdrehen der Gewindestifte auf der Wasserwaage benötigt

*** wird zum Ein- und Ausdrehen der Senkschrauben auf den Federeinheitenabdeckungen benötigt

Montage-/Gießdummys, Aufpressdummy und Gelenkaufnahmen (6-7, 8, 9)



Montage-/Gießdummys, Aufpressdummy und Gelenkaufnahmen

Pos.	Artikelnummer für Systembreite		Bezeichnung	ME
	16 mm	20 mm		
6	SF0953-LR1	SF0955-5LR1	Montage-/Gießdummy, 2-teilig (2 Dummys mit Schraube)	Satz
6a	SC1055-L12	SC1055-L12	Senkschraube mit Innensechskant	Stück
7	SH0975-1	SH0975-1	Montage-/Gießdummy für Wasserwaage	Stück
8	SF0953-LR2	SF0955-5LR2	Aufpressdummy	Stück
9	PE1013-LR	PE1025-LR	Gelenkaufnahme	Stück
	5/C	7/C	Laserbeschriftung	-

- ➔ Montage-/Gießdummys sind im Lieferumfang der Systemgelenke enthalten.
- ➔ Einen Überblick über unsere Werkzeuge bekommen Sie ab Katalogseite K1.
- ➔ Die Gelenkaufnahmen und die entsprechenden Laserbeschriftungen finden Sie auch im Werkzeugkoffer auf den Katalogseiten K13 und K14.

Deckplattenverpresshilfe

Pos.	Artikelnummer für Systembreite		Bezeichnung	ME
	16 mm	20 mm		
10	WE5002-SF	WE5002-SF	Deckplattenverpresshilfe (Pressschraube und Unterlegscheibe)	Satz

- ➔ Die Deckplattenverpresshilfe ist im Lieferumfang der Systemgelenke enthalten.

Deckplattenverpresshilfe (10)



NEURO SWING-CLASSIC



Niet-Fußbügel



Einguss-/Prepreg-Fußbügel



Tiefzieh-Fußbügel



Seitenansicht

NEURO SWING

Allgemeine Maße der Systemfußbügel plug + go Modularität

Maß [mm]	Systembreite	
	16 mm	20 mm
Dicke	3,0	3,0
Halsbreite	26,6	30,8
Bohrungsdurchmesser	9,6	10,5

NEURO SWING 2

gekröpft

Bezeichnung	Bein/Beinseite	ME	Artikelnummer und Maße für Systembreite	
			16 mm	20 mm
Niet-Fußbügel	linkes oder rechtes	Stück	FB5093-LR/ST4	FB5015-LR/ST5
Länge ab Bohrungsmitte [mm]			144	164
Gewicht [g]			112	143
Einguss-/Prepreg-Fußbügel	links lateral oder rechts medial	Stück	FB5193-L/ST1	FB5115-L/ST1
	links medial oder rechts lateral		FB5193-R/ST1	FB5115-R/ST1
Länge ab Bohrungsmitte [mm]			64	68
Gewicht [g]			53	70
Tiefzieh-Fußbügel	linkes oder rechtes	Stück	FB5293-LR/ST2	FB5215-LR/ST3
Länge ab Bohrungsmitte [mm]			67	73
Gewicht [g]			53	66

NEURO HiSWING

NEURO HiSWING R+

NEURO SWING Carbon



Niet-Fußbügel



Einguss-/Prepreg-Fußbügel

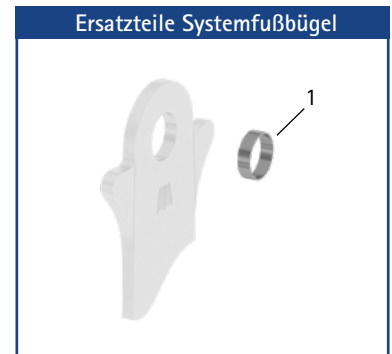


Tiefzieh-Fußbügel

gerade			
Bezeichnung	ME	Artikelnummer und Maße für Systembreite	
		16 mm	20 mm
Niet-Fußbügel	Stück	FB5093-ST/4	FB5015-ST/5
Länge ab Bohrungsmitte [mm]		145	165
Gewicht [g]		112	143
Einguss-/Prepreg-Fußbügel	Stück	FB5193-ST/1	FB5115-ST/1
Länge ab Bohrungsmitte [mm]		65	69
Gewicht [g]		53	70
Tiefzieh-Fußbügel	Stück	FB5293-ST/2	FB5215-ST/3
Länge ab Bohrungsmitte [mm]		68	74
Gewicht [g]		53	66

Ersatzteile Systemfußbügel			
Pos.	Artikelnummer für Systembreite		Bezeichnung
	16 mm	20 mm	
1	BR1110-L030	BR1211-L030	Gleitbuchse

→ Alle Systemfußbügel des NEURO HiSWING Systemknöchelgelenks werden mit integrierter Gleitbuchse ausgeliefert.



Informationen zur Verarbeitung

Niet-Fußbügel:
 → Dieser Systemfußbügel wird mit dem Fußteil vernietet.

Einguss-/Prepreg-Fußbügel:
 → Dieser Systemfußbügel wird in das Fußteil einlamiert.

Tiefzieh-Fußbügel:
 → Dieser Systemfußbügel wird in thermoplastisch verformbare Kunststoffe eingebettet. Er kann auch einlamiert werden.



→ Im Halsbereich ist jeder Systemfußbügel mit Hilfslinien versehen, mit denen man den Gelenkwinkel ablesen kann.



Bluetooth® und Apps

Durch Bluetooth* können Sie die Steuereinheit auf einfache Weise mit der Expert App (für Orthopädietechniker) und User App (für Patienten) verbinden.





Die Expert App wird benötigt, um die Orthese in Betrieb zu nehmen und einzustellen. Die App muss einmalig über den Codegenerator für die Expert App auf der FIOR & GENTZ Website freigeschaltet werden.

Mit der User App kann die Orthese durch den Patienten bedient werden.



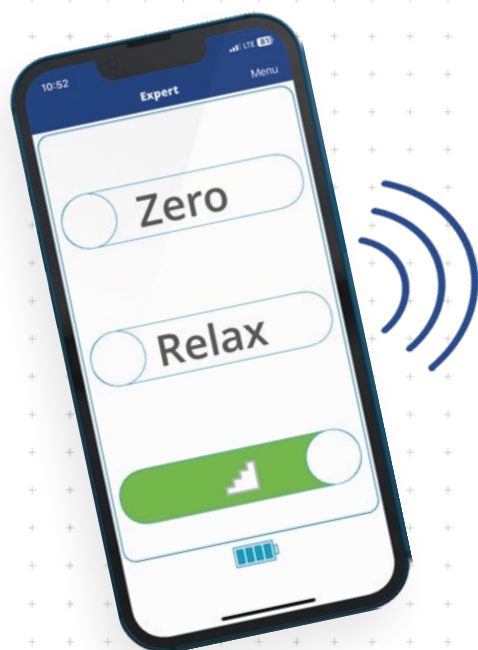
* Die Warenzeichen Bluetooth® und die Logos sind eingetragene Marken der Bluetooth SIG, Inc. und jegliche Verwendung dieser Marken durch FIOR & GENTZ erfolgt unter Lizenz.

	Dorsalanschlag	Plantaranschlag
Hauptfunktion	 dynamisch	 dynamisch (mit Fußheberfunktion)
Anpassungsmöglichkeiten	justierbar, veränderbare Federkraft durch Austauschen der Federeinheit	justierbar, veränderbare Federkraft durch Austauschen der Federeinheit
Weitere Funktionen	Moduswechsel über die Expert App/User App Zero-Modus Relax-Modus Treppenmodus Alternativfunktion mit Bedienknopf (wenn die User App nicht verfügbar ist)	

- Zurücksetzen des Unterschenkel-Lot-Winkels auf die vom Orthopädietechniker eingestellte Grundstellung (z. B. beim Stehen oder Gehen auf Steigungen oder Gefälle, beim Schuhwechsel, nach der Nutzung des Relax-Modus/Treppenmodus)
- flexible Anpassung des Unterschenkel-Lot-Winkels, für Situationen, in denen der Patient den Fuß entspannen möchte (z. B. im Sitzen)
- Anpassung des Unterschenkel-Lot-Winkels beim Treppensteigen
- manuelle Anpassung des Knöchelgelenkwinkels mit dem Bedienknopf am Systemgelenk in beide Richtungen

Das mikroprozessorgesteuerte, automatische Systemknöchelgelenk NEURO HISWING R+ verfügt über eine integrierte Geräuschdämpfung.

Das NEURO CLASSIC mit plug + go Modularität ist als Mitläufer für das NEURO HISWING R+ Systemknöchelgelenk einsetzbar.



Für den Bau einer Orthese mit einem NEURO HiSWING R+ Systemknöchelgelenk benötigen Sie die folgenden Komponenten:

- ➔ Systemknöchelgelenk (Seite C50.4)
- ➔ Steuereinheitenset, Anschlusskabelset (Seite C50.8)
- ➔ Federeinheiten (Seite C50.7)
- ➔ Werkzeuge, inkl. Montage-/Gießdummy und Aufpressdummy (Seite C50.9)
- ➔ Systemfußbügel (ab Seite C50.10)
- ➔ Systemschienen/-anker (ab Seite J1)
- ➔ Expert App
- ➔ User App

Hinweis: Der Bau einer KAFO in Kombination mit anderen Systemknöchelgelenken (außer NEURO MATIC) ist ebenfalls möglich.

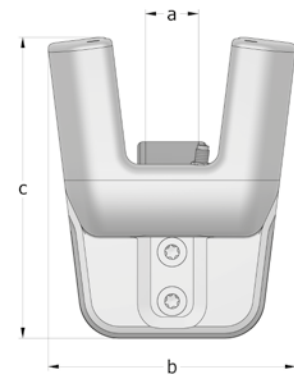


20 mm

Gelenkmaße [mm]		
Maß	Bezeichnung	Systembreite a
		20 mm
b	Gelenkkopfbreite	93
c	Gelenkhöhe	113
	Gelenkdicke	37

Gelenkgewichte* [g]		
Material	ME	Systembreite
		20 mm
Titan	Stück	385

* ohne Federeinheiten



Das NEURO HiSWING R+ Systemknöchelgelenk wird mit folgenden Artikeln ausgeliefert:

- Deckplattenverpresshilfe
- Orthesengelenkfett, 3 g
- Montage-/Gießdummy

- ➔ Federeinheiten, Aufpressdummy, Systemfußbügel und Systemschienen/-anker bestellen Sie bitte separat.
- ➔ Federeinheiten finden Sie auf Katalogseite C50.7.
- ➔ Den Aufpressdummy finden Sie auf Katalogseite C50.9.
- ➔ Systemfußbügel finden Sie ab Katalogseite C50.10.
- ➔ Systemschienen/-anker finden Sie ab Katalogseite J1.

Hinweis: Sie benötigen die Expert App, um eine Orthese mit NEURO HiSWING R+ Systemknöchelgelenk in Betrieb nehmen und einstellen zu können. Die App muss einmalig über den Codegenerator für die Expert App auf der FIOR & GENTZ Website freigeschaltet werden. Sie können die Expert App für beliebig viele Smartphones/Tablets für Android und iOS herunterladen und zur Einstellung der Orthese nutzen. Dem Patienten steht die User App zur Verfügung. Diese kann er über sein Smartphone/Tablet oder über seine Apple Watch* bedienen.

* Apple Watch ist eine Marke von Apple Inc., registriert in den USA und anderen Ländern.



gerade
Abb. 1



nach innen gekröpft
Abb. 2



nach außen gekröpft
Abb. 3

gerade (Abb. 1)

Material	Bein	ME	Artikelnummer für Systembreite 20 mm
Titan	linkes oder rechtes	Stück	SH8205-TI/LR

nach innen gekröpft (Abb. 2)

Material	Bein	ME	Artikelnummer für Systembreite 20 mm
Titan	linkes oder rechtes	Stück	SH8225-TI/LR

nach außen gekröpft (Abb. 3)

Material	Bein	ME	Artikelnummer für Systembreite 20 mm
Titan	linkes oder rechtes	Stück	SH8245-TI/LR

NEURO SWING-CLASSIC

NEURO SWING

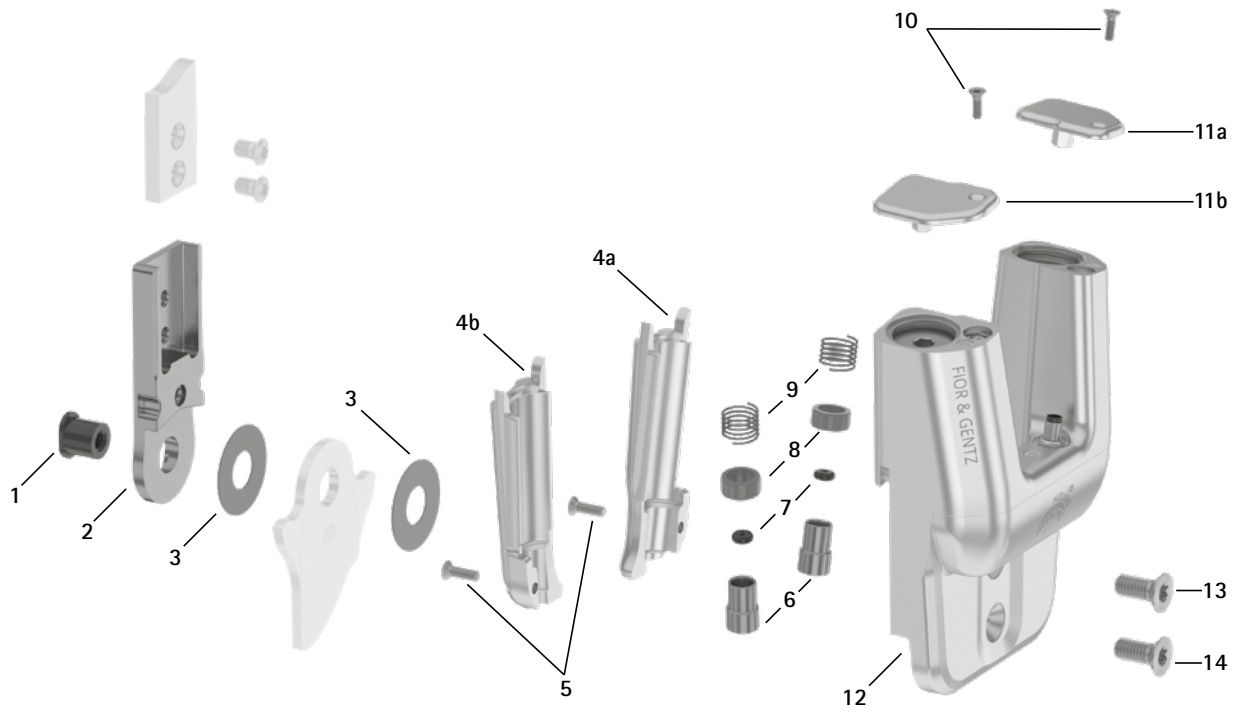
NEURO SWING 2

NEURO HiSWING

NEURO HiSWING R+

NEURO SWING Carbon

Ersatzteile



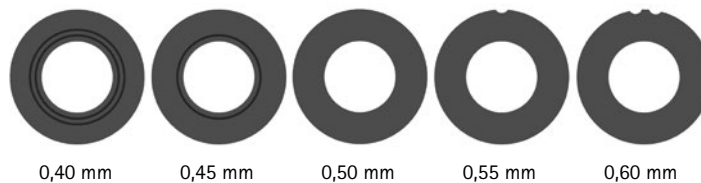
Ersatzteile		
Pos.	Artikelnummer für Systembreite 20 mm	Bezeichnung
1	SB1069-L0960	Splintbolzen
2	SH0815-TI	Oberteil, gerade, Titan
2	SH0835-TI	Oberteil, nach innen gekröpft, Titan
2	SH0835-8/TI	Oberteil, nach außen gekröpft, Titan
3	GS2611-*	Gleitscheibe*
4a	SH0865-2/L	Federeinheitenabdeckung, 20 mm, links lateral oder rechts medial
4b	SH0865-2/R	Federeinheitenabdeckung, 20 mm, links medial oder rechts lateral
5	SC1403-L10	Senkschraube mit Innensechsrund
6	SH0493-01	Kolben
7	VE3771-012/26	O-Ring-Dämpfer
8	GS1108-500	Gleitbuchse
9	FE1027-01	Druckfeder
10	SC1403-L08/1	Senkschraube mit Innensechsrund
11a	SH0865-3/L	Justierschraubenabdeckung, 20 mm, links lateral oder rechts medial
11b	SH0865-3/R	Justierschraubenabdeckung, 20 mm, links medial oder rechts lateral
12	-	Deckplatte**
13	SC1416-L14	Senkschraube mit Innensechsrund
14	SC1416-L14	Senkschraube mit Innensechsrund (Achsschraube)
4-14	SH8975-AL***	Funktionseinheit***

** Die Deckplatte kann nicht separat bestellt werden.

*** Die Funktionseinheit wird montiert geliefert. Die Hydraulik der Funktionseinheit darf nicht geöffnet werden. Entnehmen Sie der Explosionszeichnung, welche Teile der Funktionseinheit demontiert werden dürfen.

* Gleitscheiben
Artikelnummer für Systembreite 20 mm
Ø = 26 mm
GS2611-040
GS2611-045
GS2611-050
GS2611-055
GS2611-060

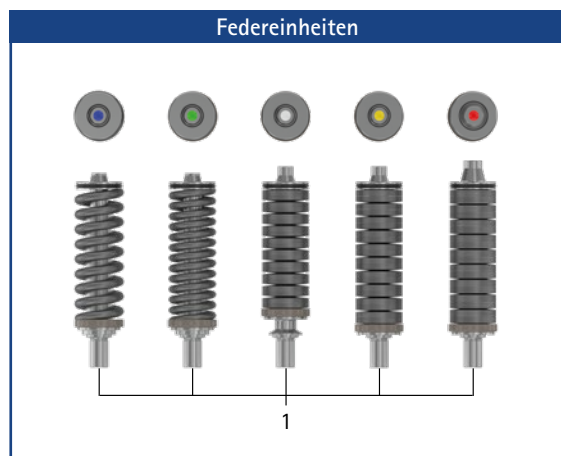
Die letzten drei Ziffern der Artikelnummer stehen für die Dicke der Gleitscheibe, z. B. GS2611-040. Die Dicke dieser Gleitscheibe ist 0,40 mm. Insgesamt sind die Gleitscheiben in fünf Dicken erhältlich. Die Dicke einer Gleitscheibe wird durch die Markierungen angezeigt. Eine Gleitscheibe mit zwei Rillen hat beispielsweise eine Dicke von 0,40 mm, während eine Gleitscheibe mit einer Kerbe eine Dicke von 0,55 mm besitzt.



0,40 mm 0,45 mm 0,50 mm 0,55 mm 0,60 mm

➔ Systemfußbügel finden Sie ab Katalogseite C50.10.

➔ Systemschienen und Systemanker finden Sie ab Katalogseite J1.



Federeinheiten* (für ein NEURO HiSWING R+ Systemknöchelgelenk benötigen Sie zwei der folgenden Federeinheiten):

Pos.	Artikelnummer für Systembreite 20 mm	Bezeichnung	ME
1	SH5805-15/18	Federeinheit, blau, normal, max. 15° Bewegungsfreiheit	Stück
1	SH5805-15/25	Federeinheit, grün, mittel, max. 15° Bewegungsfreiheit	Stück
1	SH5805-10/40	Federeinheit, weiß, stark, max. 10° Bewegungsfreiheit	Stück
1	SH5805-10/60	Federeinheit, gelb, sehr stark, max. 10° Bewegungsfreiheit	Stück
1	SH5805-05/99	Federeinheit, rot, extra stark, max. 5° Bewegungsfreiheit	Stück

* Für das NEURO HiSWING R+ Systemknöchelgelenk 20 mm werden die gleichen Federeinheiten wie für das NEURO SWING 2 Systemknöchelgelenk 20 mm benötigt.

Federeinheitengewichte [g]

Federeinheit	Artikelnummer	Systembreite 20 mm
Federeinheit, blau, normal, max. 15° Bewegungsfreiheit	s. Tabelle Federeinheiten	36
Federeinheit, grün, mittel, max. 15° Bewegungsfreiheit	s. Tabelle Federeinheiten	41
Federeinheit, weiß, stark, max. 10° Bewegungsfreiheit	s. Tabelle Federeinheiten	52
Federeinheit, gelb, sehr stark, max. 10° Bewegungsfreiheit	s. Tabelle Federeinheiten	61
Federeinheit, rot, extra stark, max. 5° Bewegungsfreiheit	s. Tabelle Federeinheiten	64

Ersatzteile Federeinheiten

Pos.	Artikelnummer für Systembreite 20 mm	Bezeichnung
2	VE3771-11/10	O-Ring zur Sicherung der Federeinheit

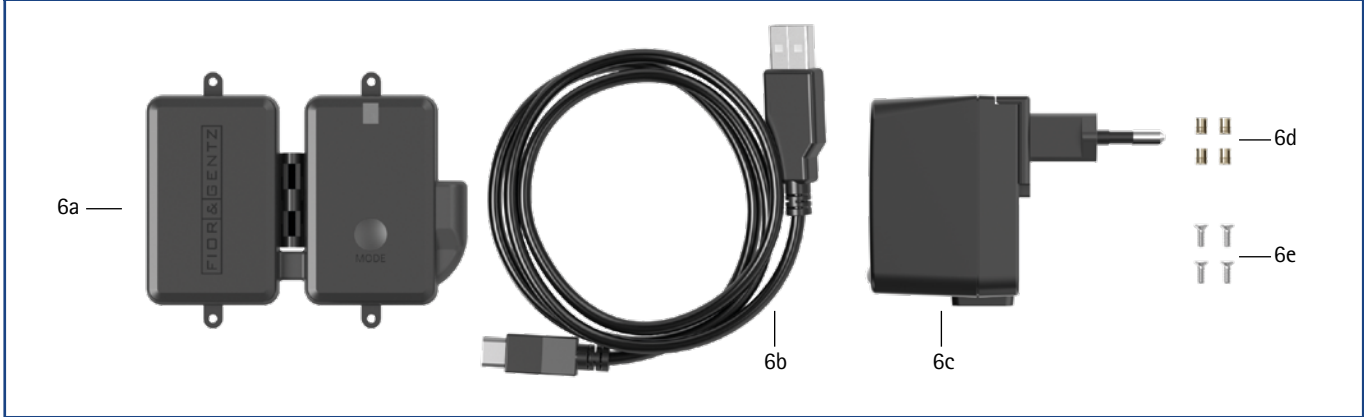
Zubehörteile

Pos.	Artikelnummer	Bezeichnung	ME
3	WZ5114-T08	Innensechsrundschlüssel, T-Griff, T8**	Stück
4	WZ5114-T10	Innensechsrundschlüssel, T-Griff, T10***	Stück
-	WZ5114-T30	Innensechsrundschlüssel, T-Griff, T30	Stück
5	WZ5112-5010	Innensechskant-Kugelkopfschraubendreher, 5 x 100 mm	Stück

** wird zum Ein- und Ausdrehen der Senkschrauben auf den Justierschraubenabdeckungen benötigt.

*** wird zum Ein- und Ausdrehen der Senkschrauben auf den Federeinheitenabdeckungen benötigt.

Steuereinheitenset (6a-6e)

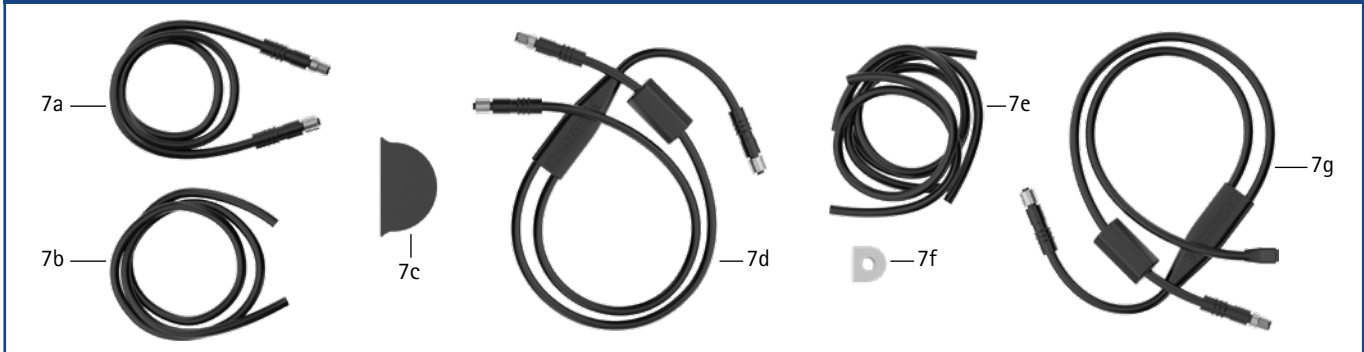


Steuereinheitenset

Position	Artikelnummer für Systembreite 20 mm	Bezeichnung	ME	Menge unilateral
6a-6e	SL3860-S	Steuereinheitenset	Set	1
6a	ET3860	Steuereinheit mit Bluetooth mit Lithium-Polymer-Akku	Stück	1
6b	ET0710-01	Aufladekabel für Steuereinheit, 1 m	Stück	1
6c	ET0780-01	Netzteil	Stück	1
6d	VE0831-A3*	Gewindeinsatz*	Stück	4
6e	SC1302-L06*	Senkschraube mit Kreuzschlitz H*	Stück	4

* werden zur Befestigung der Steuereinheit benötigt

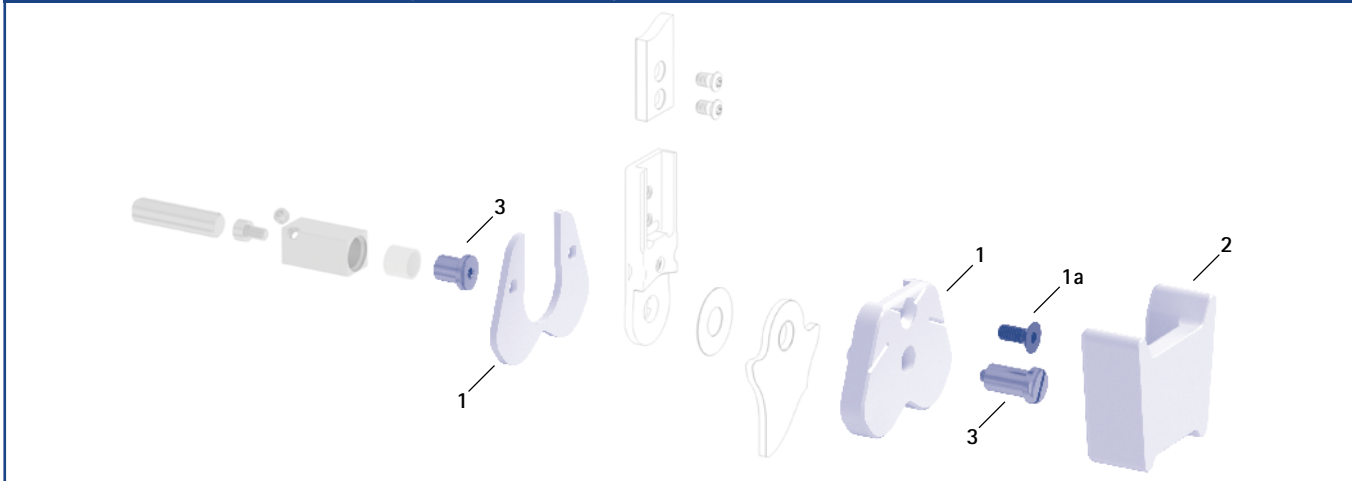
Anschlusskabelsets (7a-7g)



Anschlusskabelsets

Position	Artikelnummer für Systembreite 20 mm	Bezeichnung	ME	Menge unilateral
7a-7c	SH8860-K	Anschlusskabelset NEURO HiSWING R+	Set	1
7a	ET0711-03	Anschlusskabel für Funktionseinheit NEURO HiSWING R+, 510 mm	Stück	1
7b	SH0985-11	Gießdummy für Anschlusskabel, 470 mm	Stück	1
7c	ET0971-1	Gießdummy für Kabellängenausgleich	Stück	1
7c-7f	SL3860-K/4	Anschlusskabelset NEURO HiSWING R+, NEURO HiTRONIC	Set	1
7c	ET0971-1	Gießdummy für Kabellängenausgleich	Stück	3
7d	ET0713-02	Anschlusskabel für Funktionseinheit NEURO HiTRONIC und NEURO HiSWING R+, 660 mm	Stück	1
7e	SH0985-15	Gießdummy für Anschlusskabel für NEURO HiSWING R+ Funktionseinheit, 270 mm	Stück	1
7e	SH0985-16	Gießdummy für Anschlusskabel für Steuereinheit, 140 mm	Stück	1
7e	SL0935-17	Gießdummy für Anschlusskabel für NEURO HiTRONIC Funktionseinheit, 190 mm	Stück	1
7f	ET0972-3	Gießdummy für Anschlusskabel für Funktionseinheit	Stück	1
7c, 7e-7g	SK3860-K/4	Anschlusskabelset NEURO HiSWING R+, NEURO TRONIC	Set	1
7c	ET0971-1	Gießdummy für Kabellängenausgleich	Stück	3
7e	SH0985-15	Gießdummy für Anschlusskabel für NEURO HiSWING R+ Funktionseinheit, 270 mm	Stück	1
7e	SH0985-16	Gießdummy für Anschlusskabel für Steuereinheit, 140 mm	Stück	1
7e	SK0935-11	Gießdummy für Anschlusskabel für NEURO TRONIC Funktionseinheit, 250 mm	Stück	1
7f	ET0972-3	Gießdummy für Anschlusskabel für Funktionseinheit	Stück	1
7g	ET0714-02	Anschlusskabel für Funktionseinheit NEURO TRONIC und NEURO HiSWING R+, 660 mm	Stück	1

Montage-/Gießdummy, Aufpressdummy und Gelenkaufnahme (1, 2, 3)



Montage-/Gießdummy, Aufpressdummy und Gelenkaufnahme

Pos.	Artikelnummer für Systembreite 20 mm	Bezeichnung	ME
1	SH0985-LR1	Montage-/Gießdummy, 2-teilig (2 Dummys mit Schraube)	Satz
1a	SC1056-L14	Senkschraube mit Innensechskant	Stück
2	SF0955-5LR2	Aufpressdummy	Stück
3	PE1025-LR	Gelenkaufnahme	Stück
	7/C	Laserbeschriftung	-

- ➔ Montage-/Gießdummys sind im Lieferumfang der Systemgelenke enthalten.
- ➔ Einen Überblick über unsere Werkzeuge bekommen Sie ab Katalogseite K1.
- ➔ Die Gelenkaufnahmen und die entsprechenden Laserbeschriftungen finden Sie auch im Werkzeugkoffer auf den Katalogseiten K13 und K14.

Deckplattenverpresshilfe (4)

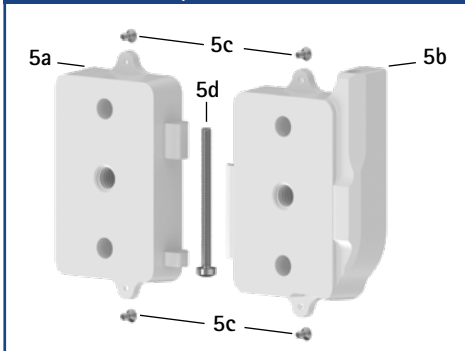


Deckplattenverpresshilfe

Pos.	Artikelnummer für Systembreite 20 mm	Bezeichnung	ME
4	WE5005-SF	Deckplattenverpresshilfe (Pressschraube und Unterlegscheibe)	Satz

- ➔ Die Deckplattenverpresshilfe ist im Lieferumfang der Systemgelenke enthalten.

Gießdummy für Steuereinheit (5)



Gießdummy für Steuereinheit

Pos.	Artikelnummer	Bezeichnung	ME
5	ET0935	Gießdummy für Steuereinheit, 2-teilig	Satz
5a	ET0935-1	Gießdummy für Steuereinheit, Akku-Seite	Stück
5b	ET0935-2	Gießdummy für Steuereinheit, Kabel-Seite	Stück
5c	SC1302-L04	Senkschraube mit Kreuzschlitz H, 4 Stück	Stück
5d	SC0403-L40	Linsenschraube mit Innensechsrund	Stück



Niet-Fußbügel



Einguss-/Prepreg-Fußbügel



Tiefzieh-Fußbügel



Seitenansicht

Allgemeine Maße der Systemfußbügel

Maß [mm]	Systembreite 20 mm
Dicke	3,0
Halsbreite	30,8
Bohrungsdurchmesser	10,5

gekröpft

Bezeichnung	Bein/Beinseite	ME	Artikelnummer und Maße für Systembreite 20 mm
Niet-Fußbügel	linkes oder rechtes	Stück	FB5015-LR/ST5
Länge ab Bohrungsmitte [mm]			164
Gewicht [g]			143
Einguss-/Prepreg-Fußbügel	links lateral oder rechts medial links medial oder rechts lateral	Stück	FB5115-L/ST1 FB5115-R/ST1
Länge ab Bohrungsmitte [mm]			68
Gewicht [g]			70
Tiefzieh-Fußbügel	linkes oder rechtes	Stück	FB5215-LR/ST3
Länge ab Bohrungsmitte [mm]			73
Gewicht [g]			66



Niet-Fußbügel



Einguss-/Prepreg-Fußbügel

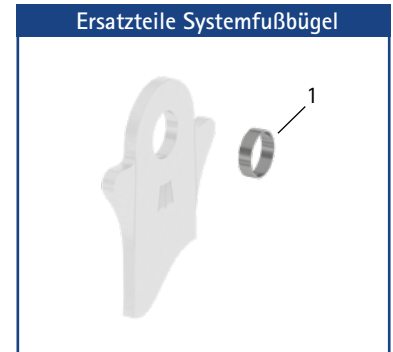


Tiefzieh-Fußbügel

gerade		
Bezeichnung	ME	Artikelnummer und Maße für Systembreite 20 mm
Niet-Fußbügel	Stück	FB5015-ST/5
Länge ab Bohrungsmitte [mm]		165
Gewicht [g]		143
Einguss-/Prepreg-Fußbügel	Stück	FB5115-ST/1
Länge ab Bohrungsmitte [mm]		69
Gewicht [g]		70
Tiefzieh-Fußbügel	Stück	FB5215-ST/3
Länge ab Bohrungsmitte [mm]		74
Gewicht [g]		66

Ersatzteile Systemfußbügel		
Pos.	Artikelnummer für Systembreite 20 mm	Bezeichnung
1	BR1211-L030	Gleitbuchse

→ Alle Systemfußbügel des NEURO HiSWING R+ Systemknöchelgelenks werden mit integrierter Gleitbuchse ausgeliefert.



Informationen zur Verarbeitung

Niet-Fußbügel:

→ Dieser Systemfußbügel wird mit dem Fußteil vernietet.

Einguss-/Prepreg-Fußbügel:

→ Dieser Systemfußbügel wird in das Fußteil einlamiert.

Tiefzieh-Fußbügel:

→ Dieser Systemfußbügel wird in thermoplastisch verformbare Kunststoffe eingebettet. Er kann auch einlamiert werden.



→ Im Halsbereich ist jeder Systemfußbügel mit Hilfslinien versehen, mit denen man den Gelenkwinkel ablesen kann.

NEURO SWING-CLASSIC

NEURO SWING

NEURO SWING 2

NEURO HISWING

NEURO HISWING R+

NEURO SWING Carbon

NEURO SWING-CLASSIC

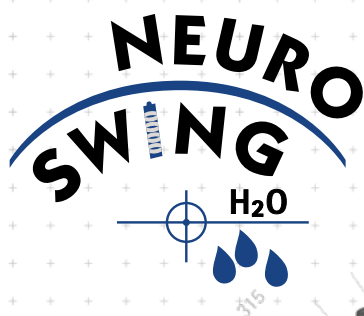
NEURO SWING



NEURO SWING 2

NEURO HiSWING

NEURO HiSWING R+

NEURO SWING Carbon



	Dorsalanschlag	Plantaranschlag
Hauptfunktion	 dynamisch	 dynamisch (mit Fußheberfunktion)
Anpassungsmöglichkeiten	justierbar, veränderbare Federkraft durch Austauschen der Federeinheit	justierbar, veränderbare Federkraft durch Austauschen der Federeinheit

Das NEURO SWING Carbon ist ein wasserfestes und ultraleichtes Systemknöchelgelenk aus carbonfaserverstärktem Kunststoff.

Eine Orthese mit einem NEURO SWING Carbon Systemknöchelgelenk kann durch Austauschen des Systemgelenks auf eine Orthese mit einem NEURO CLASSIC Carbon Systemknöchelgelenk umgerüstet werden.



NEURO SWING-CLASSIC

NEURO SWING

NEURO SWING 2

NEURO HiSWING

NEURO HiSWING R+

NEURO SWING Carbon

NEURO SWING-CLASSIC

NEURO SWING



12 mm

14 mm

16 mm

20 mm

NEURO SWING 2

Gelenkmaße [mm]

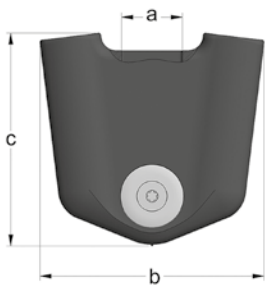
Maß	Bezeichnung	Systembreite a			
		12 mm	14 mm	16 mm	20 mm
b	Gelenkkopfbreite	51	60	74	84
c	Gelenkhöhe	51	58	71	83
	Gelenkdicke	15	17	20	22,5

Gelenkgewichte* [g]

Material	ME	Systembreite			
		12 mm	14 mm	16 mm	20 mm
Carbon	Stück	23	34	64	94

* ohne Federeinheiten

NEURO HiSWING



NEURO HiSWING R+

Das NEURO SWING Carbon Systemknöchelgelenk wird mit folgenden Artikeln ausgeliefert:

- Set 2-Komponenten-Klebstoff mit Primer
- Orthesengelenkfett, 3 g
- Montage-/Gießdummy

NEURO SWING Carbon

- ➔ Federeinheiten, Systemfußbügel und Systemanker bestellen Sie bitte separat.
- ➔ Federeinheiten finden Sie auf Katalogseite C60.7.
- ➔ Systemfußbügel finden Sie ab Katalogseite C60.9.
- ➔ Spezielle Systemanker für das NEURO SWING Carbon finden Sie ab Katalogseite J9.

C60.3



gerade
Abb. 1

gerade (Abb. 1)						
Material	Bein	ME	Artikelnummer für Systembreite			
			12 mm	14 mm	16 mm	20 mm
Carbon	linkes oder rechtes	Stück	SF5201-C/LR	SF5202-C/LR	SF5203-C/LR	SF5205-C/LR

NEURO SWING-CLASSIC

NEURO SWING

NEURO SWING 2

NEURO HiSWING

NEURO HiSWING R+

NEURO SWING Carbon

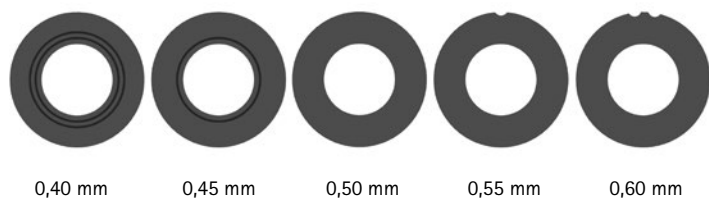
Ersatzteile



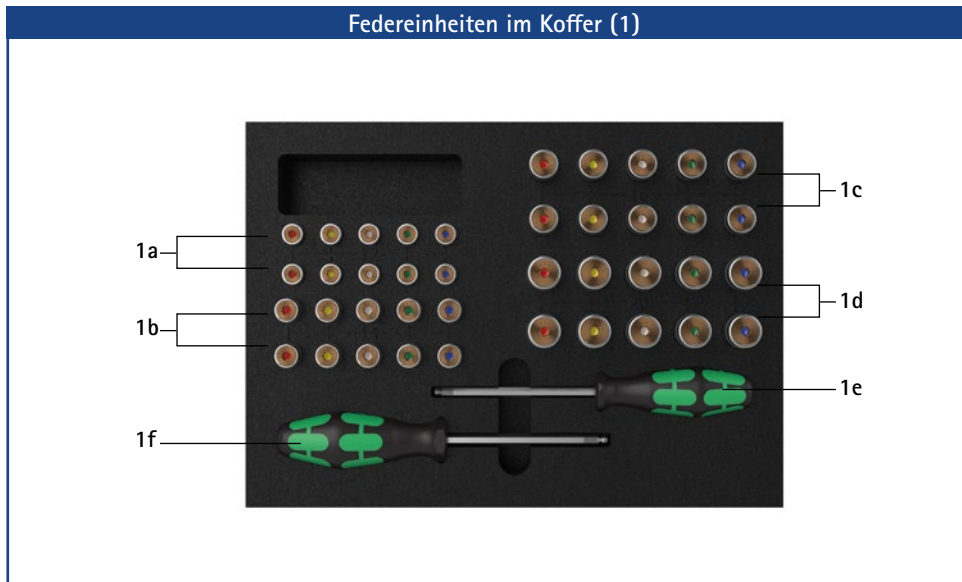
Pos.	Artikelnummer für Systembreite				Bezeichnung
	12 mm	14 mm	16 mm	20 mm	
1	SF0591-C/1	SF0592-C/1	SF0593-C/1	SF0595-C/1	Splintbolzen
2	SF0501-C	SF0502-C	SF0503-C	SF0505-C	Gelenkgehäuse
3	GS1409-*	GS1911-*	GS2413-*	GS2815-*	Gleitscheibe*
4	SF0591-C/2	SF0592-C/2	SF0593-C/2	SF0595-C/2	Deckscheibe
5	SC1404-L10	SC1405-L11	SC1406-L14	SC1406-L14	Senkschraube mit Innensechsrund

* Gleitscheiben				
	Artikelnummer für Systembreite			
	12 mm	14 mm	16 mm	20 mm
$\varnothing = 14 \text{ mm}$	$\varnothing = 19 \text{ mm}$	$\varnothing = 24 \text{ mm}$	$\varnothing = 28 \text{ mm}$	
GS1409-040	GS1911-040	GS2413-040	GS2815-040	
GS1409-045	GS1911-045	GS2413-045	GS2815-045	
GS1409-050	GS1911-050	GS2413-050	GS2815-050	
GS1409-055	GS1911-055	GS2413-055	GS2815-055	
GS1409-060	GS1911-060	GS2413-060	GS2815-060	

Die letzten drei Ziffern der Artikelnummer stehen für die Dicke der Gleitscheibe, z. B. GS1409-040. Die Dicke dieser Gleitscheibe ist 0,40 mm. Insgesamt sind die Gleitscheiben in fünf Dicken erhältlich. Die Dicke einer Gleitscheibe wird durch die Markierungen angezeigt. Eine Gleitscheibe mit zwei Rillen hat beispielsweise eine Dicke von 0,40 mm, während eine Gleitscheibe mit einer Kerbe eine Dicke von 0,55 mm besitzt. Nutzen Sie zur Positionierung der Gleitscheiben den Gleitscheibenzentrierdorn.



- ➔ Systemfußbügel finden Sie ab Katalogseite C60.9.
- ➔ Systemanker finden Sie ab Katalogseite J9.
- ➔ Den Gleitscheibenzentrierdorn finden Sie auf Katalogseite K11.



Federeinheiten im Koffer		
Pos.	Artikelnummer	Bezeichnung
1	SF5800-C	1 x Federeinheitenset im Koffer mit Werkzeug
ohne Abb.	SF5800-C/0	1 x Koffer für Federeinheiten zur eigenen Befüllung, mit Werkzeug (ohne Federeinheiten)
1a	s. Tabelle Federeinheiten	je 2 x blaue, grüne, weiße, gelbe und rote Federeinheiten für NEURO SWING Carbon 12 mm
1b	s. Tabelle Federeinheiten	je 2 x blaue, grüne, weiße, gelbe und rote Federeinheiten für NEURO SWING Carbon 14 mm
1c	s. Tabelle Federeinheiten	je 2 x blaue, grüne, weiße, gelbe und rote Federeinheiten für NEURO SWING Carbon 16 mm
1d	s. Tabelle Federeinheiten	je 2 x blaue, grüne, weiße, gelbe und rote Federeinheiten für NEURO SWING Carbon 20 mm
1e	WZ5112-4010	1 x Innensechskant-Kugelschraubendreher, 4 x 100 mm
1f	WZ5112-5010	1 x Innensechskant-Kugelschraubendreher, 5 x 100 mm

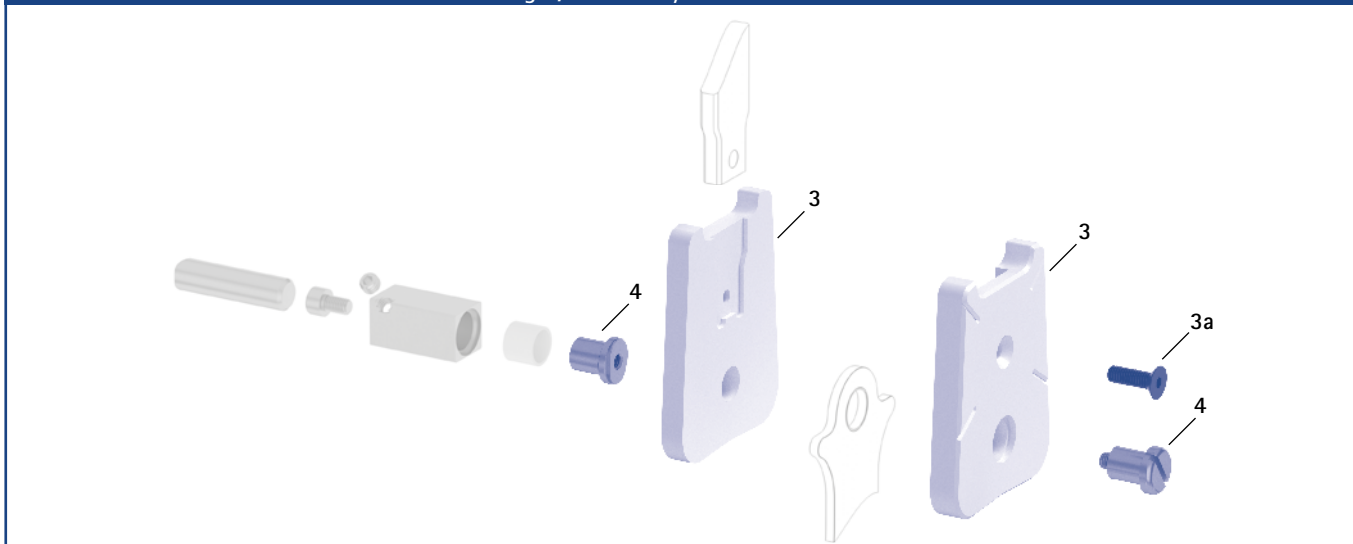
Federeinheiten (für ein NEURO SWING Carbon Systemknöchelgelenk benötigen Sie zwei der folgenden Federeinheiten):						
	Artikelnummer für Systembreite				Bezeichnung	ME
	12 mm	14 mm	16 mm	20 mm		
SF5801-C/15/03	SF5802-C/15/05	SF5803-C/15/07	SF5805-C/15/18	Federeinheit, blau, normal, max. 15° Bewegungsfreiheit	Stück	
SF5801-C/15/06	SF5802-C/15/11	SF5803-C/15/15	SF5805-C/15/25	Federeinheit, grün, mittel, max. 15° Bewegungsfreiheit	Stück	
SF5801-C/10/12	SF5802-C/09/16	SF5803-C/10/21	SF5805-C/10/40	Federeinheit, weiß, stark, max. 10° Bewegungsfreiheit	Stück	
SF5801-C/10/19	SF5802-C/10/29	SF5803-C/10/31	SF5805-C/10/60	Federeinheit, gelb, sehr stark, max. 10° Bewegungsfreiheit	Stück	
SF5801-C/05/33	SF5802-C/05/53	SF5803-C/05/63	SF5805-C/05/99	Federeinheit, rot, extra stark, max. 5° Bewegungsfreiheit	Stück	

Ersatzteile Federeinheiten					
Pos.	Artikelnummer für Systembreite				Bezeichnung
	12 mm	14 mm	16 mm	20 mm	
2	VE3771-085/13	VE3771-100/12	VE3771-12/12	VE3771-15/13	O-Ring zur Sicherung der Federeinheit*

* Ein zusätzlicher O-Ring ist im Lieferumfang der Federeinheiten enthalten.

Federeinheitengewichte [g]					
Federeinheit	Artikelnummer	Systembreite			
		12mm	14 mm	16 mm	20 mm
Federeinheit, blau, normal, max. 15° Bewegungsfreiheit	s. Tabelle Federeinheiten	12	19	33	64
Federeinheit, grün, mittel, max. 15° Bewegungsfreiheit	s. Tabelle Federeinheiten	14	25	43	69
Federeinheit, weiß, stark, max. 10° Bewegungsfreiheit	s. Tabelle Federeinheiten	17	29	48	78
Federeinheit, gelb, sehr stark, max. 10° Bewegungsfreiheit	s. Tabelle Federeinheiten	18	29	47	86
Federeinheit, rot, extra stark, max. 5° Bewegungsfreiheit	s. Tabelle Federeinheiten	18	28	49	86

Montage-/Gießdummys und Gelenkaufnahmen



Montage-/Gießdummys und Gelenkaufnahmen

Pos.	Artikelnummer für Systembreite				Bezeichnung	ME
	12 mm	14 mm	16 mm	20 mm		
3	SF0951-C/LR1	SF0952-C/LR1	SF0953-C/LR1	SF0955-C/LR1	Montage-/Gießdummy, 2-teilig (2 Dummys mit Schraube)	Satz
3a	SC1054-L12	SC1055-L12	SC1055-L16	SC1055-L16	Senkschraube mit Innensechskant	Stück
4	PE1011-01/LR	PE1012-LR	PE1025-LR	PE1025-LR	Gelenkaufnahme	Stück
	2/Z	4/B	7/C	7/C	Laserbeschriftung	-

- ➔ Montage-/Gießdummys sind im Lieferumfang der Systemgelenke enthalten.
- ➔ Einen Überblick über unsere Werkzeuge bekommen Sie ab Katalogseite K1.
- ➔ Die Gelenkaufnahmen und die entsprechenden Laserbeschriftungen finden Sie auch im Werkzeugkoffer auf den Katalogseiten K13 und K14.

NEURO SWING-CLASSIC

NEURO SWING



Niet-Fußbügel



Einguss-/Prepreg-Fußbügel



Tiefzieh-Fußbügel



Seitenansicht

NEURO SWING 2

NEURO HiSWING

NEURO HiSWING R+

NEURO SWING Carbon

Allgemeine Maße der Systemfußbügel

Maß [mm]	Systembreite			
	12 mm	14 mm	16 mm	20 mm
Dicke	2,0	2,5	3,0	3,0
Halsbreite	19,3	23,2	26,6	30,8
Bohrungsdurchmesser	8,5	10,5	12,0	14,0

gekröpft

Bezeichnung	Bein/Beinseite	ME	Artikelnummer und Maße für Systembreite			
			12 mm	14 mm	16 mm	20 mm
Niet-Fußbügel	linkes oder rechtes	Stück	FC5071-LR/ST3	FC5082-LR/ST4	FC5093-LR/ST4	FC5095-LR/ST5
Länge ab Bohrungsmitte [mm]			116,3	124	144	164
Gewicht [g]			41	66	111	139
Einguss-/Prepreg-Fußbügel	links lateral oder rechts medial	Stück	FC5171-L/ST1	FC5182-L/ST1	FC5193-L/ST1	FC5195-L/ST1
	links medial oder rechts lateral		FC5171-R/ST1	FC5182-R/ST1	FC5193-R/ST1	FC5195-R/ST1
Länge ab Bohrungsmitte [mm]			43,3	49,7	57,9	68,3
Gewicht [g]			15	30	51	68
Tiefzieh-Fußbügel	linkes oder rechtes	Stück	FC5271-LR/ST2	FC5282-LR/ST2	FC5293-LR/ST2	FC5295-LR/ST3
Länge ab Bohrungsmitte [mm]			58,2	61	67	73
Gewicht [g]			19	32	51	64



Niet-Fußbügel



Einguss-/Prepreg-Fußbügel

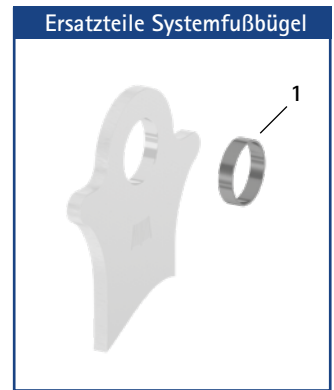


Tiefzieh-Fußbügel

gerade					
Bezeichnung	ME	Artikelnummer und Maße für Systembreite			
		12 mm	14 mm	16 mm	20 mm
Niet-Fußbügel	Stück	FB5071-C/ST/3	FB5082-C/ST/4	FB5093-C/ST/4	FB5095-C/ST/5
Länge ab Bohrungsmitte [mm]		117,3	125	145	165
Gewicht [g]		41	66	111	139
Einguss-/Prepreg-Fußbügel	Stück	FB5171-C/ST/1	FB5182-C/ST/1	FB5193-C/ST/1	FB5195-C/ST/1
Länge ab Bohrungsmitte [mm]		44,3	50,7	58,9	69,3
Gewicht [g]		15	30	51	68
Tiefzieh-Fußbügel	Stück	FB5271-C/ST/2	FB5282-C/ST/2	FB5293-C/ST/2	FB5295-C/ST/3
Länge ab Bohrungsmitte [mm]		59,2	62	68	74
Gewicht [g]		19	32	51	64

Ersatzteile Systemfußbügel					
Pos.	Artikelnummer für Systembreite				Bezeichnung
	12 mm	14 mm	16 mm	20 mm	
1	BR1009-L020	BR1211-L025	BR1312-L030	BR1514-L030	Gleitbuchse

→ Alle Systemfußbügel des NEURO SWING Carbon Systemknöchelgelenks werden mit integrierter Gleitbuchse ausgeliefert.



Informationen zur Verarbeitung

Niet-Fußbügel:
 → Dieser Systemfußbügel wird mit dem Fußteil vernietet.

Einguss-/Prepreg-Fußbügel:
 → Dieser Systemfußbügel wird in das Fußteil einlamiert.

Tiefzieh-Fußbügel:
 → Dieser Systemfußbügel wird in thermoplastisch verformbare Kunststoffe eingebettet. Er kann auch einlamiert werden.



→ Im Halsbereich ist jeder Systemfußbügel mit Hilfslinien versehen, mit denen man den Gelenkwinkel ablesen kann.

NEURO CLASSIC zero



Hauptfunktion



monozentrisch, frei beweglich ohne Rückverlagerung
- vormontiert in 5° Flexion

Art des Extensionsanschlags

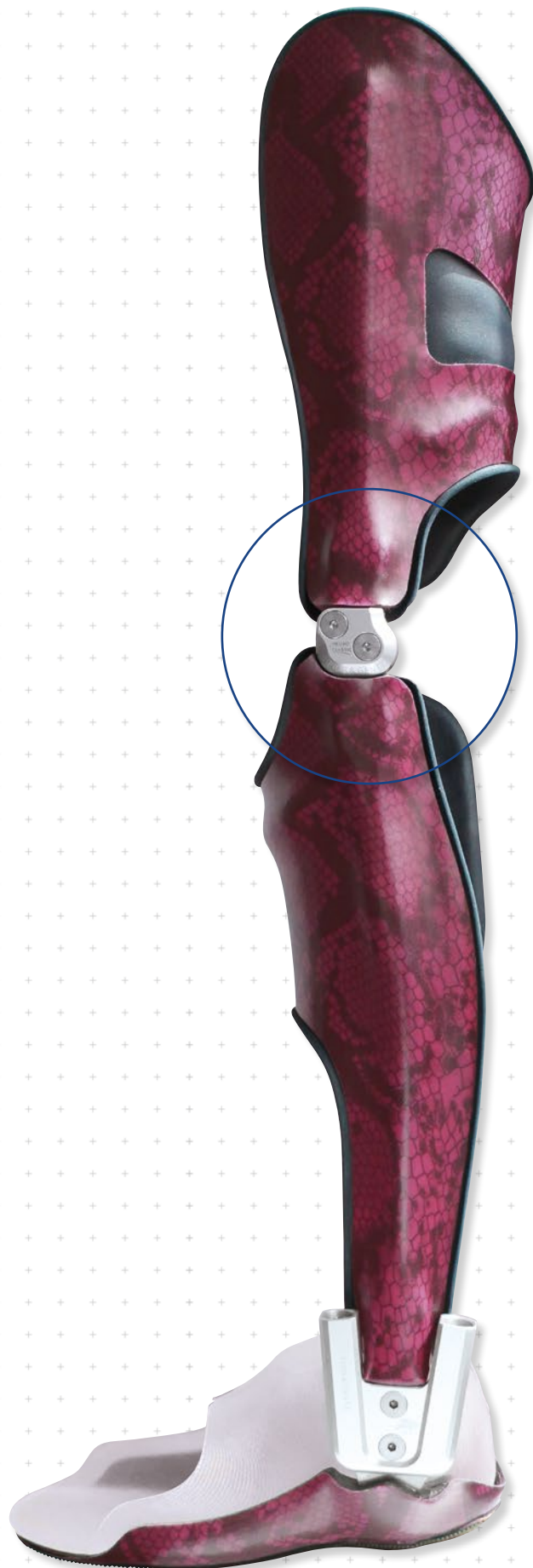


statischer Extensionsanschlag

Anpassungsmöglichkeiten

Bewegungsfreiheit variabel begrenzbar in Extensionsrichtung durch Austauschen des Gelenkoberteils

Das NEURO CLASSIC zero Systemkniegelenk kann in Knieorthesen verbaut werden, wenn für die Gelenkschienen eine zu hohe Belastung vorliegt.





12 mm



14 mm



16 mm



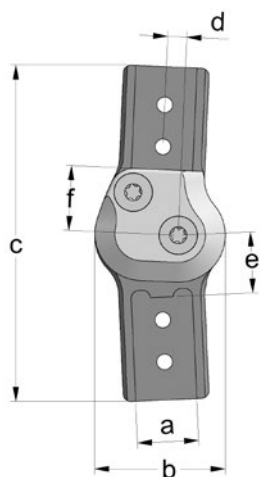
20 mm

Gelenkmaße [mm]

Maß	Bezeichnung	Systembreite a			
		12 mm	14 mm	16 mm	20 mm
b	Gelenkkopfbreite	25,5	29	34	41
c	Gelenkhöhe	66	76	88	99
d	Rückverlagerung	3	4	5	7
e	Abstand Drehpunkt - unterer Systemkasten	13	14	16	18,5
f	Abstand Drehpunkt - oberer Systemkasten	13	14	17	19
	Gelenkdicke	13	13	14	14

Gelenkgewichte [g]

Material	ME	Systembreite			
		12 mm	14 mm	16 mm	20 mm
Stahl	Stück	57	78	117	180
Titan	Stück	38	52	75	112



Das NEURO CLASSIC zero Systemkniegelenk wird mit folgenden Artikeln ausgeliefert:

Orthesengelenkfett, 3 g

Montage-/Gießdummy

- Systemschienen/-anker bestellen Sie bitte separat.
- Systemschienen/-anker finden Sie ab Katalogseite I1.



gerade
Abb. 1



unten nach
innen gekröpft
Abb. 2



unten nach
außen gekröpft
Abb. 3



oben und unten
nach innen gekröpft
Abb. 4



oben und unten
nach außen gekröpft
Abb. 5

gerade (Abb. 1)

Material	Beinseite	ME	Artikelnummer für Systembreite			
			12 mm	14 mm	16 mm	20 mm
Stahl	links lateral oder rechts medial	Stück	SJ1001-L/ST	SJ1002-L/ST	SJ1103-L/ST	SJ1105-L/ST
	links medial oder rechts lateral	Stück	SJ1001-R/ST	SJ1002-R/ST	SJ1103-R/ST	SJ1105-R/ST
Titan	links lateral oder rechts medial	Stück	SJ1001-L/TI	SJ1002-L/TI	SJ1103-L/TI	SJ1105-L/TI
	links medial oder rechts lateral	Stück	SJ1001-R/TI	SJ1002-R/TI	SJ1103-R/TI	SJ1105-R/TI

unten nach innen gekröpft (Abb. 2)

Material	Beinseite	ME	Artikelnummer für Systembreite			
			12 mm	14 mm	16 mm	20 mm
Stahl	links lateral oder rechts medial	Stück	SJ1071-L/ST	SJ1072-L/ST	SJ1173-L/ST	SJ1175-L/ST
	links medial oder rechts lateral	Stück	SJ1071-R/ST	SJ1072-R/ST	SJ1173-R/ST	SJ1175-R/ST
Titan	links lateral oder rechts medial	Stück	SJ1071-L/TI	SJ1072-L/TI	SJ1173-L/TI	SJ1175-L/TI
	links medial oder rechts lateral	Stück	SJ1071-R/TI	SJ1072-R/TI	SJ1173-R/TI	SJ1175-R/TI

unten nach außen gekröpft (Abb. 3)

Material	Beinseite	ME	Artikelnummer für Systembreite			
			12 mm	14 mm	16 mm	20 mm
Stahl	links lateral oder rechts medial	Stück	SJ1091-L/ST	SJ1092-L/ST	SJ1193-L/ST	SJ1195-L/ST
	links medial oder rechts lateral	Stück	SJ1091-R/ST	SJ1092-R/ST	SJ1193-R/ST	SJ1195-R/ST
Titan	links lateral oder rechts medial	Stück	SJ1091-L/TI	SJ1092-L/TI	SJ1193-L/TI	SJ1195-L/TI
	links medial oder rechts lateral	Stück	SJ1091-R/TI	SJ1092-R/TI	SJ1193-R/TI	SJ1195-R/TI

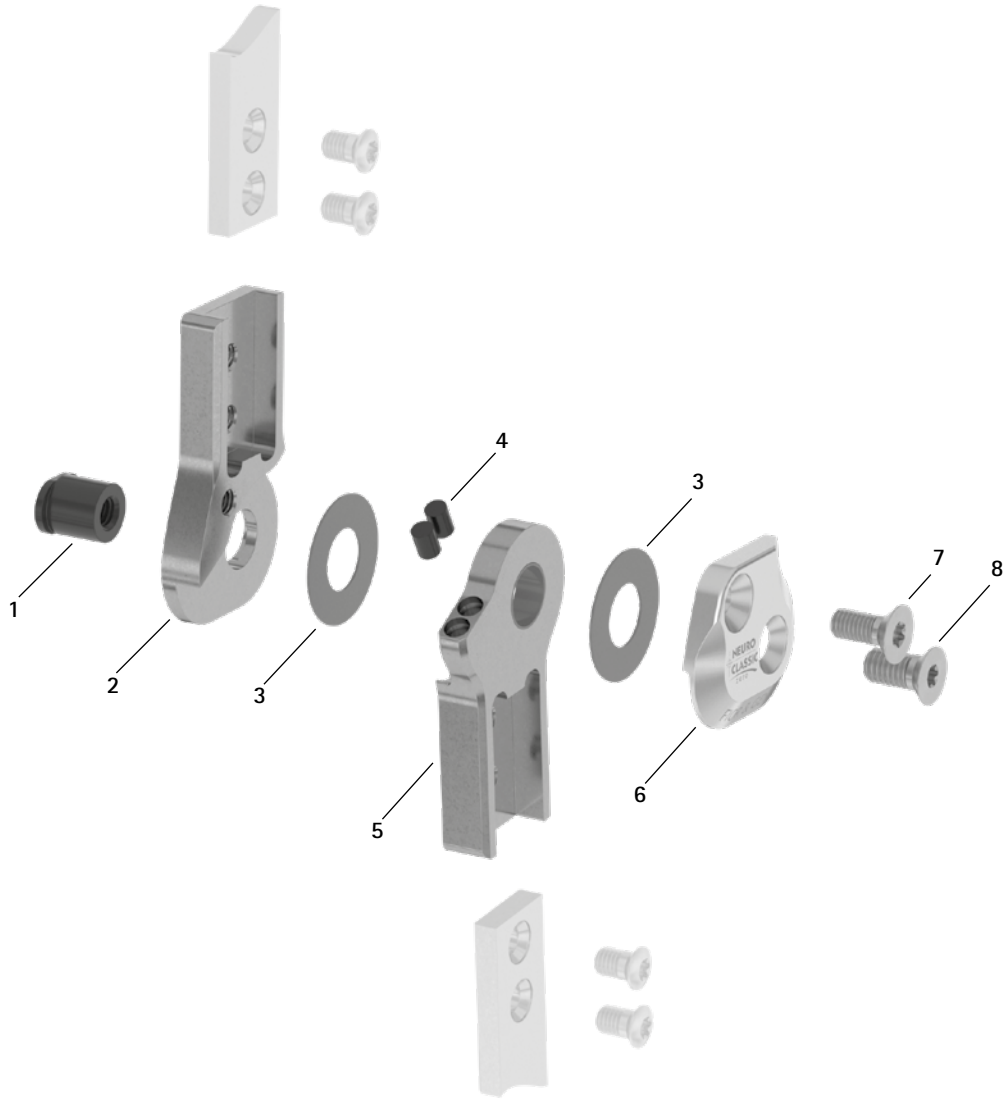
oben und unten nach innen gekröpft (Abb. 4)

Material	Beinseite	ME	Artikelnummer für Systembreite			
			12 mm	14 mm	16 mm	20 mm
Stahl	links lateral oder rechts medial	Stück	SJ1021-L/ST	SJ1022-L/ST	SJ1123-L/ST	SJ1125-L/ST
	links medial oder rechts lateral	Stück	SJ1021-R/ST	SJ1022-R/ST	SJ1123-R/ST	SJ1125-R/ST
Titan	links lateral oder rechts medial	Stück	SJ1021-L/TI	SJ1022-L/TI	SJ1123-L/TI	SJ1125-L/TI
	links medial oder rechts lateral	Stück	SJ1021-R/TI	SJ1022-R/TI	SJ1123-R/TI	SJ1125-R/TI

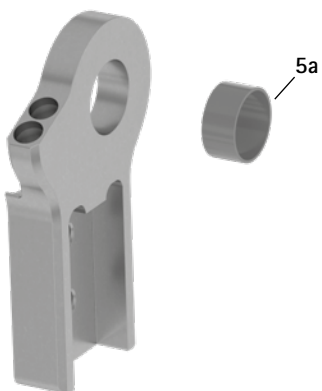
oben und unten nach außen gekröpft (Abb. 5)

Material	Beinseite	ME	Artikelnummer für Systembreite			
			12 mm	14 mm	16 mm	20 mm
Stahl	links lateral oder rechts medial	Stück	SJ1081-L/ST	SJ1082-L/ST	SJ1083-L/ST	SJ1085-L/ST
	links medial oder rechts lateral	Stück	SJ1081-R/ST	SJ1082-R/ST	SJ1083-R/ST	SJ1085-R/ST
Titan	links lateral oder rechts medial	Stück	SJ1081-L/TI	SJ1082-L/TI	SJ1083-L/TI	SJ1085-L/TI
	links medial oder rechts lateral	Stück	SJ1081-R/TI	SJ1082-R/TI	SJ1083-R/TI	SJ1085-R/TI

Ersatzteile



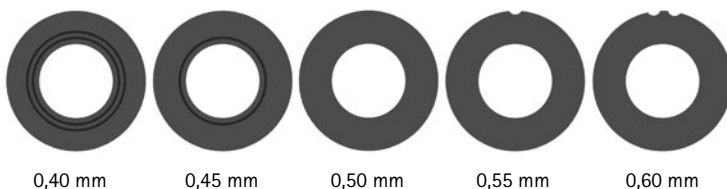
Unterteil mit Gleitbuchse, vormontiert (5)



Ersatzteile					
Pos.	Artikelnummer für Systembreite				Bezeichnung
	12 mm	14 mm	16 mm	20 mm	
1	SB8559-L0840	SB9669-L0840	SB1069-L0960	SB1069-L1020	Splintbolzen
2	SJ0101-2L/ST	SJ0102-2L/ST	SJ0103-2L/ST	SJ0105-2L/ST	5° Oberteil, links lateral oder rechts medial, gerade, Stahl
2	SJ0101-2R/ST	SJ0102-2R/ST	SJ0103-2R/ST	SJ0105-2R/ST	5° Oberteil, links medial oder rechts lateral, gerade, Stahl
2	SJ0101-2L/TI	SJ0102-2L/TI	SJ0103-2L/TI	SJ0105-2L/TI	5° Oberteil, links lateral oder rechts medial, gerade, Titan
2	SJ0101-2R/TI	SJ0102-2R/TI	SJ0103-2R/TI	SJ0105-2R/TI	5° Oberteil, links medial oder rechts lateral, gerade, Titan
2	SJ0121-2L/ST	SJ0122-2L/ST	SJ0123-2L/ST	SJ0125-2L/ST	5° Oberteil, links lateral oder rechts medial, nach innen gekröpft, Stahl
2	SJ0121-2R/ST	SJ0122-2R/ST	SJ0123-2R/ST	SJ0125-2R/ST	5° Oberteil, links medial oder rechts lateral, nach innen gekröpft, Stahl
2	SJ0121-2L/TI	SJ0122-2L/TI	SJ0123-2L/TI	SJ0125-2L/TI	5° Oberteil, links lateral oder rechts medial, nach innen gekröpft, Titan
2	SJ0121-2R/TI	SJ0122-2R/TI	SJ0123-2R/TI	SJ0125-2R/TI	5° Oberteil, links medial oder rechts lateral, nach innen gekröpft, Titan
2	SJ0121-9L/ST	SJ0122-9L/ST	SJ0123-9L/ST	SJ0125-9L/ST	5° Oberteil, links lateral oder rechts medial, nach außen gekröpft, Stahl
2	SJ0121-9R/ST	SJ0122-9R/ST	SJ0123-9R/ST	SJ0125-9R/ST	5° Oberteil, links medial oder rechts lateral, nach außen gekröpft, Stahl
2	SJ0121-9L/TI	SJ0122-9L/TI	SJ0123-9L/TI	SJ0125-9L/TI	5° Oberteil, links lateral oder rechts medial, nach außen gekröpft, Titan
2	SJ0121-9R/TI	SJ0122-9R/TI	SJ0123-9R/TI	SJ0125-9R/TI	5° Oberteil, links medial oder rechts lateral, nach außen gekröpft, Titan
3	GS1609-*	GS1910-*	GS2311-*	GS2611-*	Gleitscheibe*
4	PN1000-L05/5	PN1000-L05/5	PN1000-L05/5	PN1000-L05/5	Extensionsanschlagdämpfer
5	SJ0111-L/ST	SJ0112-L/ST	SJ0113-L/ST	SJ0115-L/ST	Unterteil mit Gleitbuchse, links lateral oder rechts medial, gerade, Stahl
5	SJ0111-R/ST	SJ0112-R/ST	SJ0113-R/ST	SJ0115-R/ST	Unterteil mit Gleitbuchse, links medial oder rechts lateral, gerade, Stahl
5	SJ0111-L/TI	SJ0112-L/TI	SJ0113-L/TI	SJ0115-L/TI	Unterteil mit Gleitbuchse, links lateral oder rechts medial, gerade, Titan
5	SJ0111-R/TI	SJ0112-R/TI	SJ0113-R/TI	SJ0115-R/TI	Unterteil mit Gleitbuchse, links medial oder rechts lateral, gerade, Titan
5	SJ0131-L/ST	SJ0132-L/ST	SJ0133-L/ST	SJ0135-L/ST	Unterteil mit Gleitbuchse, links lateral oder rechts medial, nach innen gekröpft, Stahl
5	SJ0131-R/ST	SJ0132-R/ST	SJ0133-R/ST	SJ0135-R/ST	Unterteil mit Gleitbuchse, links medial oder rechts lateral, nach innen gekröpft, Stahl
5	SJ0131-L/TI	SJ0132-L/TI	SJ0133-L/TI	SJ0135-L/TI	Unterteil mit Gleitbuchse, links lateral oder rechts medial, nach innen gekröpft, Titan
5	SJ0131-R/TI	SJ0132-R/TI	SJ0133-R/TI	SJ0135-R/TI	Unterteil mit Gleitbuchse, links medial oder rechts lateral, nach innen gekröpft, Titan
5	SJ0131-8L/ST	SJ0132-8L/ST	SJ0133-8L/ST	SJ0135-8L/ST	Unterteil mit Gleitbuchse, links lateral oder rechts medial, nach außen gekröpft, Stahl
5	SJ0131-8R/ST	SJ0132-8R/ST	SJ0133-8R/ST	SJ0135-8R/ST	Unterteil mit Gleitbuchse, links medial oder rechts lateral, nach außen gekröpft, Stahl
5	SJ0131-8L/TI	SJ0132-8L/TI	SJ0133-8L/TI	SJ0135-8L/TI	Unterteil mit Gleitbuchse, links lateral oder rechts medial, nach außen gekröpft, Titan
5	SJ0131-8R/TI	SJ0132-8R/TI	SJ0133-8R/TI	SJ0135-8R/TI	Unterteil mit Gleitbuchse, links medial oder rechts lateral, nach außen gekröpft, Titan
5a	BP1009-L050	BP1110-L050	BP1211-L055	BP1211-L060	Gleitbuchse
6	SJ0151-L/AL	SJ0152-L/AL	SJ0153-L/AL	SJ0155-L/AL	Deckplatte, links lateral oder rechts medial, Aluminium
6	SJ0151-R/AL	SJ0152-R/AL	SJ0153-R/AL	SJ0155-R/AL	Deckplatte, links medial oder rechts lateral, Aluminium
7	SC1404-L12	SC1405-L12	SC1405-L12	SC1405-L14	Senkschraube mit Innensechsrund
8	SC1405-L12	SC1405-L12	SC1406-L12	SC1406-L14	Senkschraube mit Innensechsrund (Achsschraube)

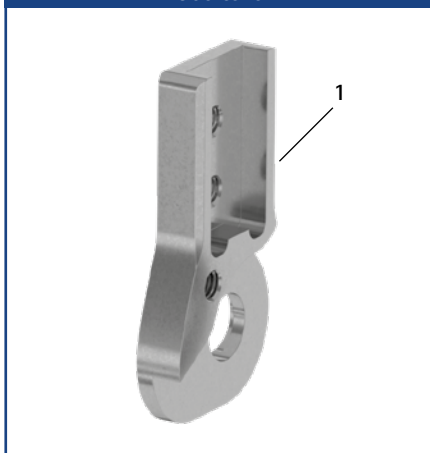
* Gleitscheiben				
	Artikelnummer für Systembreite			
	12 mm	14 mm	16 mm	20 mm
	Ø = 16 mm	Ø = 19 mm	Ø = 23 mm	Ø = 26 mm
	GS1609-040	GS1910-040	GS2311-040	GS2611-040
	GS1609-045	GS1910-045	GS2311-045	GS2611-045
	GS1609-050	GS1910-050	GS2311-050	GS2611-050
	GS1609-055	GS1910-055	GS2311-055	GS2611-055
	GS1609-060	GS1910-060	GS2311-060	GS2611-060

Die letzten drei Ziffern der Artikelnummer stehen für die Dicke der Gleitscheibe, z. B. GS1609-040. Die Dicke dieser Gleitscheibe ist 0,40 mm. Insgesamt sind die Gleitscheiben in fünf Dicken erhältlich. Die Dicke einer Gleitscheibe wird durch die Markierungen angezeigt. Eine Gleitscheibe mit zwei Rillen hat beispielsweise eine Dicke von 0,40 mm, während eine Gleitscheibe mit einer Kerbe eine Dicke von 0,55 mm besitzt.



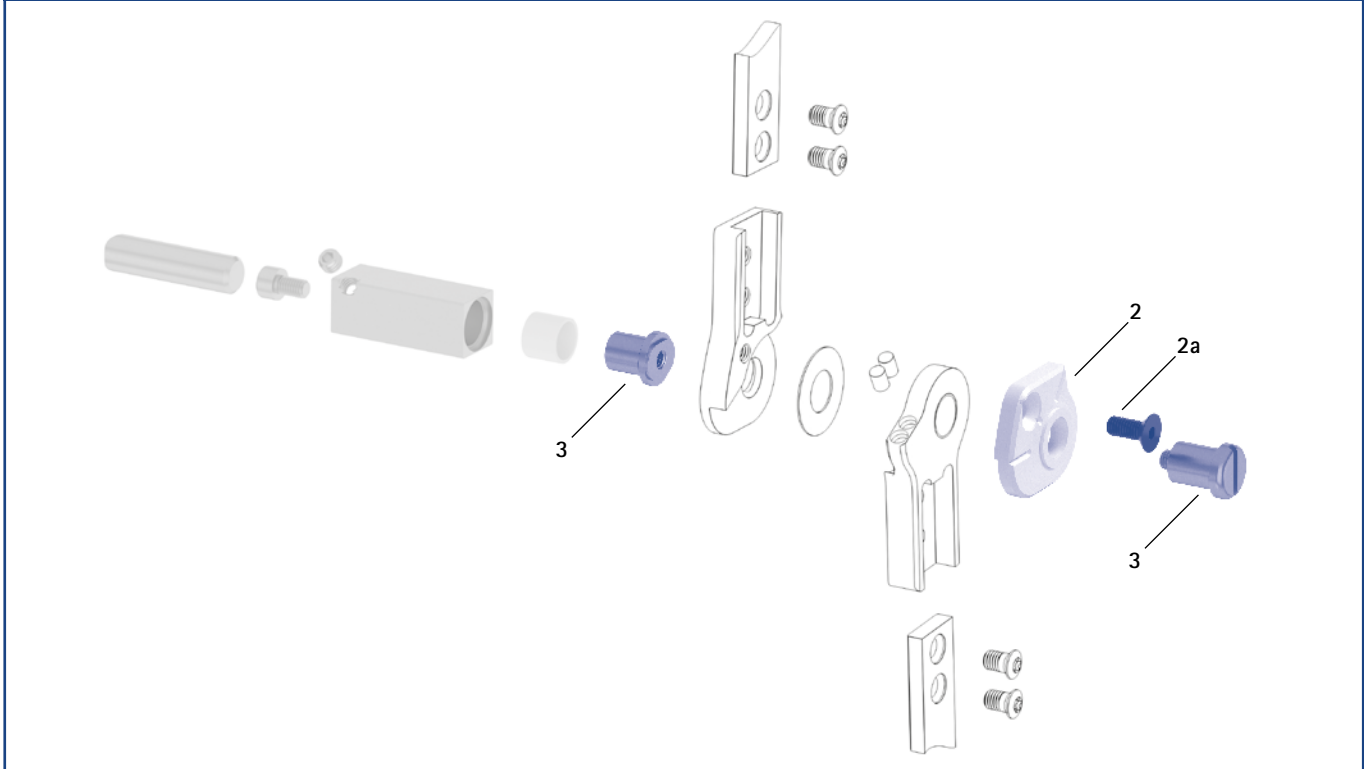
➔ Systemschienen und Systemanker finden Sie ab Katalogseite I1.

Oberteile



Oberteile					
Position	Artikelnummer für Systembreite				Bezeichnung
	12 mm	14 mm	16 mm	20 mm	
1	SJ0101-L/ST	SJ0102-L/ST	SJ0103-L/ST	SJ0105-L/ST	0° Oberteil, links lateral oder rechts medial, gerade, Stahl
1	SJ0101-R/ST	SJ0102-R/ST	SJ0103-R/ST	SJ0105-R/ST	0° Oberteil, links medial oder rechts lateral, gerade, Stahl
1	SJ0101-L/TI	SJ0102-L/TI	SJ0103-L/TI	SJ0105-L/TI	0° Oberteil, links lateral oder rechts medial, gerade, Titan
1	SJ0101-R/TI	SJ0102-R/TI	SJ0103-R/TI	SJ0105-R/TI	0° Oberteil, links medial oder rechts lateral, gerade, Titan
1	SJ0121-L/ST	SJ0122-L/ST	SJ0123-L/ST	SJ0125-L/ST	0° Oberteil, links lateral oder rechts medial, nach innen gekröpft, Stahl
1	SJ0121-R/ST	SJ0122-R/ST	SJ0123-R/ST	SJ0125-R/ST	0° Oberteil, links medial oder rechts lateral, nach innen gekröpft, Stahl
1	SJ0121-L/TI	SJ0122-L/TI	SJ0123-L/TI	SJ0125-L/TI	0° Oberteil, links lateral oder rechts medial, nach innen gekröpft, Titan
1	SJ0121-R/TI	SJ0122-R/TI	SJ0123-R/TI	SJ0125-R/TI	0° Oberteil, links medial oder rechts lateral, nach innen gekröpft, Titan
1	SJ0121-8L/ST	SJ0122-8L/ST	SJ0123-8L/ST	SJ0125-8L/ST	0° Oberteil, links lateral oder rechts medial, nach außen gekröpft, Stahl
1	SJ0121-8R/ST	SJ0122-8R/ST	SJ0123-8R/ST	SJ0125-8R/ST	0° Oberteil, links medial oder rechts lateral, nach außen gekröpft, Stahl
1	SJ0121-8L/TI	SJ0122-8L/TI	SJ0123-8L/TI	SJ0125-8L/TI	0° Oberteil, links lateral oder rechts medial, nach außen gekröpft, Titan
1	SJ0121-8R/TI	SJ0122-8R/TI	SJ0123-8R/TI	SJ0125-8R/TI	0° Oberteil, links medial oder rechts lateral, nach außen gekröpft, Titan

Montage-/Gießdummys und Gelenkaufnahmen



Montage-/Gießdummys und Gelenkaufnahmen

Position	Artikelnummer für Systembreite				Bezeichnung	ME
	12 mm	14 mm	16 mm	20 mm		
2	SJ0911-L	SJ0912-L	SJ0913-L	SJ0915-L	Montage-/Gießdummy, links lateral oder rechts medial (1 Dummy mit Schraube)	Stück
2	SJ0911-R	SJ0912-R	SJ0913-R	SJ0915-R	Montage-/Gießdummy, links medial oder rechts lateral (1 Dummy mit Schraube)	Stück
2a	SC1054-L12	SC1055-L12	SC1055-L12	SC1055-L12	Senkschraube mit Innensechskant	Stück
3	PE1012-LR	PE1013-LR	PE1025-LR	PE1025-LR	Gelenkaufnahme	Stück
	4/B	5/C	7/C	7/C	Laserbeschriftung	-

- ➔ Montage-/Gießdummys sind im Lieferumfang der Systemgelenke enthalten.
- ➔ Einen Überblick über unsere Werkzeuge bekommen Sie ab Katalogseite J1.
- ➔ Die Gelenkaufnahmen und die entsprechenden Laserbeschriftungen finden Sie auch im Werkzeugkoffer auf den Katalogseiten J13 und J14.

NEURO VARIO zero



Hauptfunktion



monozentrisch, frei beweglich ohne Rückverlagerung
- vormontiert in 5° Flexion

Art des
Extensionsanschlags



statischer Extensionsanschlag, austauschbar

Anpassungsmöglichkeiten

Bewegungsfreiheit variabel begrenzbare in Extensionsrichtung durch Austauschen des Extensionsanschlags

Das NEURO VARIO zero Systemkniegelenk kann in Knieorthesen verbaut werden, wenn für die Gelenkschienen eine zu hohe Belastung vorliegt.





12 mm



14 mm



16 mm



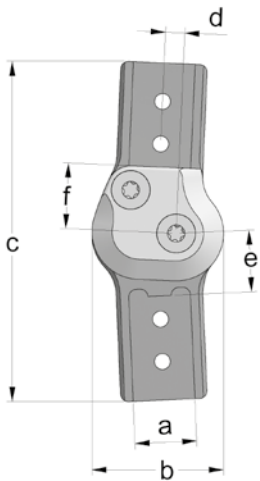
20 mm

Gelenkmaße [mm]

Maß	Bezeichnung	Systembreite a			
		12 mm	14 mm	16 mm	20 mm
b	Gelenkkopfbreite	25,5	29	34	41
c	Gelenkhöhe	66	76	88	99
d	Rückverlagerung	3	4	5	7
e	Abstand Drehpunkt - unterer Systemkasten	13	14	16	18,5
f	Abstand Drehpunkt - oberer Systemkasten	13	14	17	19
	Gelenkdicke	13	13	14	14

Gelenkgewichte [g]

Material	ME	Systembreite			
		12 mm	14 mm	16 mm	20 mm
Stahl	Stück	57	78	117	180
Titan	Stück	38	52	75	112



Das NEURO VARIO zero Systemkniegelenk wird mit folgenden Artikeln ausgeliefert:

- Linsenschraube zum Austauschen der Extensionsanschlänge
- Orthesengelenkfett, 3 g
- Montage-/Gießdummy

- ➔ Systemschienen/-anker bestellen Sie bitte separat.
- ➔ Systemschienen/-anker finden Sie ab Katalogseite I1.



gerade
Abb. 1



unten nach
innen gekröpft
Abb. 2



unten nach
außen gekröpft
Abb. 3



oben und unten
nach innen gekröpft
Abb. 4



oben und unten
nach außen gekröpft
Abb. 5

gerade (Abb. 1)

Material	Beinseite	ME	Artikelnummer für Systembreite			
			12 mm	14 mm	16 mm	20 mm
Stahl	links lateral oder rechts medial	Stück	SJ1401-L/ST	SJ1402-L/ST	SJ1403-L/ST	SJ1405-L/ST
	links medial oder rechts lateral	Stück	SJ1401-R/ST	SJ1402-R/ST	SJ1403-R/ST	SJ1405-R/ST
Titan	links lateral oder rechts medial	Stück	SJ1401-L/TI	SJ1402-L/TI	SJ1403-L/TI	SJ1405-L/TI
	links medial oder rechts lateral	Stück	SJ1401-R/TI	SJ1402-R/TI	SJ1403-R/TI	SJ1405-R/TI

unten nach innen gekröpft (Abb. 2)

Material	Beinseite	ME	Artikelnummer für Systembreite			
			12 mm	14 mm	16 mm	20 mm
Stahl	links lateral oder rechts medial	Stück	SJ1471-L/ST	SJ1472-L/ST	SJ1473-L/ST	SJ1475-L/ST
	links medial oder rechts lateral	Stück	SJ1471-R/ST	SJ1472-R/ST	SJ1473-R/ST	SJ1475-R/ST
Titan	links lateral oder rechts medial	Stück	SJ1471-L/TI	SJ1472-L/TI	SJ1473-L/TI	SJ1475-L/TI
	links medial oder rechts lateral	Stück	SJ1471-R/TI	SJ1472-R/TI	SJ1473-R/TI	SJ1475-R/TI

unten nach außen gekröpft (Abb. 3)

Material	Beinseite	ME	Artikelnummer für Systembreite			
			12 mm	14 mm	16 mm	20 mm
Stahl	links lateral oder rechts medial	Stück	SJ1491-L/ST	SJ1492-L/ST	SJ1493-L/ST	SJ1495-L/ST
	links medial oder rechts lateral	Stück	SJ1491-R/ST	SJ1492-R/ST	SJ1493-R/ST	SJ1495-R/ST
Titan	links lateral oder rechts medial	Stück	SJ1491-L/TI	SJ1492-L/TI	SJ1493-L/TI	SJ1495-L/TI
	links medial oder rechts lateral	Stück	SJ1491-R/TI	SJ1492-R/TI	SJ1493-R/TI	SJ1495-R/TI

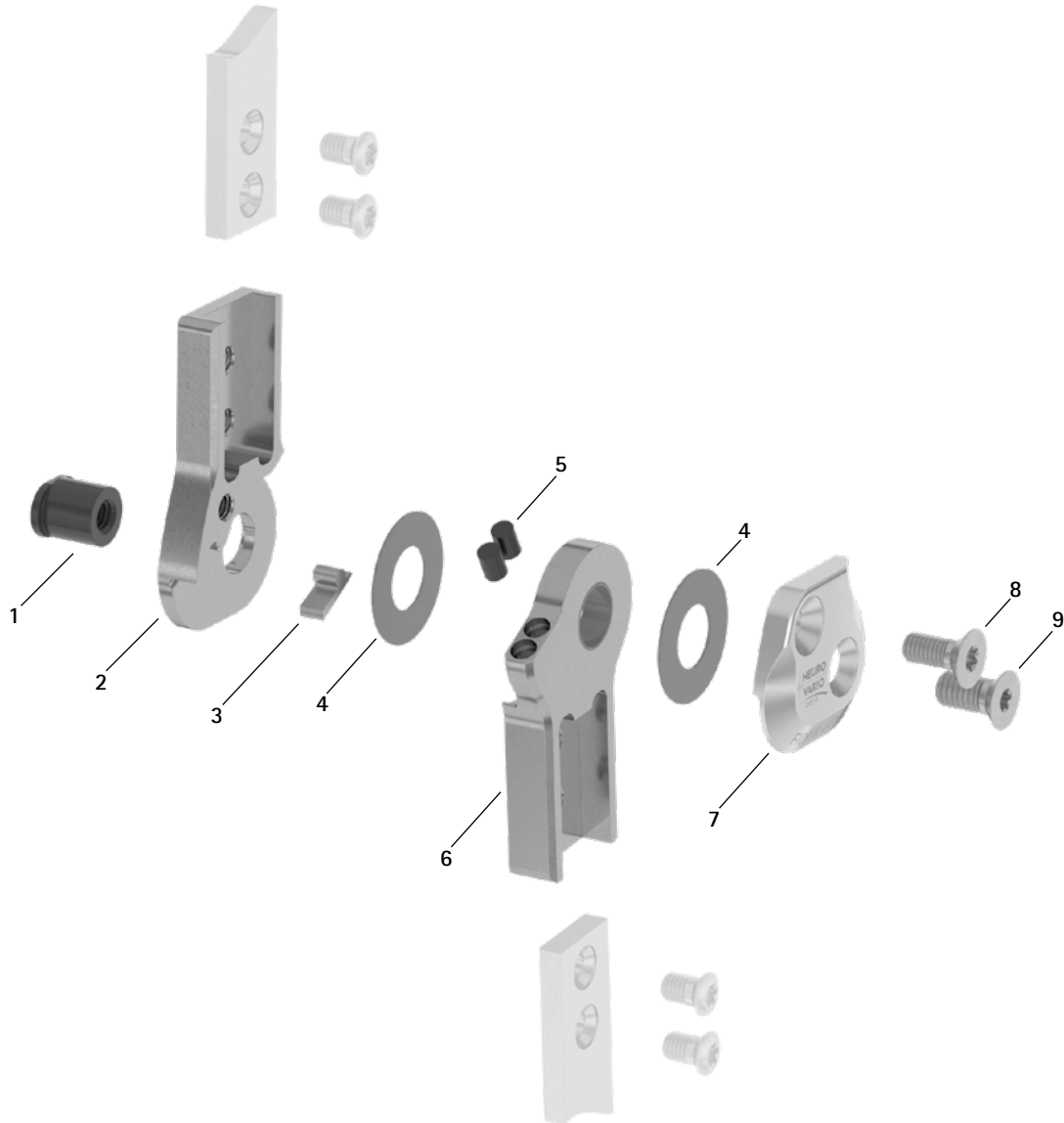
oben und unten nach innen gekröpft (Abb. 4)

Material	Beinseite	ME	Artikelnummer für Systembreite			
			12 mm	14 mm	16 mm	20 mm
Stahl	links lateral oder rechts medial	Stück	SJ1421-L/ST	SJ1422-L/ST	SJ1423-L/ST	SJ1425-L/ST
	links medial oder rechts lateral	Stück	SJ1421-R/ST	SJ1422-R/ST	SJ1423-R/ST	SJ1425-R/ST
Titan	links lateral oder rechts medial	Stück	SJ1421-L/TI	SJ1422-L/TI	SJ1423-L/TI	SJ1425-L/TI
	links medial oder rechts lateral	Stück	SJ1421-R/TI	SJ1422-R/TI	SJ1423-R/TI	SJ1425-R/TI

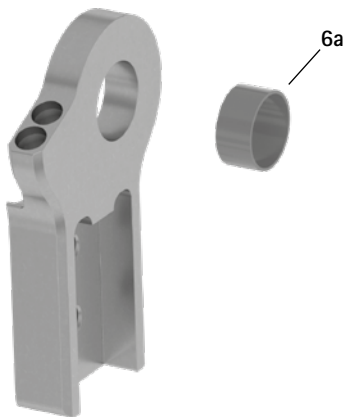
oben und unten nach außen gekröpft (Abb. 5)

Material	Beinseite	ME	Artikelnummer für Systembreite			
			12 mm	14 mm	16 mm	20 mm
Stahl	links lateral oder rechts medial	Stück	SJ1481-L/ST	SJ1482-L/ST	SJ1483-L/ST	SJ1485-L/ST
	links medial oder rechts lateral	Stück	SJ1481-R/ST	SJ1482-R/ST	SJ1483-R/ST	SJ1485-R/ST
Titan	links lateral oder rechts medial	Stück	SJ1481-L/TI	SJ1482-L/TI	SJ1483-L/TI	SJ1485-L/TI
	links medial oder rechts lateral	Stück	SJ1481-R/TI	SJ1482-R/TI	SJ1483-R/TI	SJ1485-R/TI

Ersatzteile



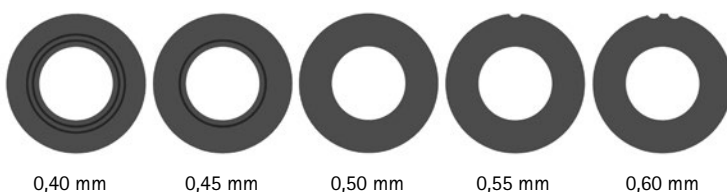
Unterteil mit Gleitbuchse, vormontiert (6)



Ersatzteile					
Pos.	Artikelnummer für Systembreite				Bezeichnung
	12 mm	14 mm	16 mm	20 mm	
1	SB8559-L0840	SB9669-L0840	SB1069-L0960	SB1069-L1020	Splintbolzen
2	SJ0141-L/ST	SJ0142-L/ST	SJ0143-L/ST	SJ0145-L/ST	Oberteil, links lateral oder rechts medial, gerade, Stahl
2	SJ0141-R/ST	SJ0142-R/ST	SJ0143-R/ST	SJ0145-R/ST	Oberteil, links medial oder rechts lateral, gerade, Stahl
2	SJ0141-L/TI	SJ0142-L/TI	SJ0143-L/TI	SJ0145-L/TI	Oberteil, links lateral oder rechts medial, gerade, Titan
2	SJ0141-R/TI	SJ0142-R/TI	SJ0143-R/TI	SJ0145-R/TI	Oberteil, links medial oder rechts lateral, gerade, Titan
2	SJ0161-L/ST	SJ0162-L/ST	SJ0163-L/ST	SJ0165-L/ST	Oberteil, links lateral oder rechts medial, nach innen gekröpft, Stahl
2	SJ0161-R/ST	SJ0162-R/ST	SJ0163-R/ST	SJ0165-R/ST	Oberteil, links medial oder rechts lateral, nach innen gekröpft, Stahl
2	SJ0161-L/TI	SJ0162-L/TI	SJ0163-L/TI	SJ0165-L/TI	Oberteil, links lateral oder rechts medial, nach innen gekröpft, Titan
2	SJ0161-R/TI	SJ0162-R/TI	SJ0163-R/TI	SJ0165-R/TI	Oberteil, links medial oder rechts lateral, nach innen gekröpft, Titan
2	SJ0161-8L/ST	SJ0162-8L/ST	SJ0163-8L/ST	SJ0165-8L/ST	Oberteil, links lateral oder rechts medial, nach außen gekröpft, Stahl
2	SJ0161-8R/ST	SJ0162-8R/ST	SJ0163-8R/ST	SJ0165-8R/ST	Oberteil, links medial oder rechts lateral, nach außen gekröpft, Stahl
2	SJ0161-8L/TI	SJ0162-8L/TI	SJ0163-8L/TI	SJ0165-8L/TI	Oberteil, links lateral oder rechts medial, nach außen gekröpft, Titan
2	SJ0161-8R/TI	SJ0162-8R/TI	SJ0163-8R/TI	SJ0165-8R/TI	Oberteil, links medial oder rechts lateral, nach außen gekröpft, Titan
3	SJ9021-E005	SJ9022-E005	SJ9023-E005	SJ9025-E005	5° Extensionsanschlag
4	GS1609-*	GS1910-*	GS2311-*	GS2611-*	Gleitscheibe*
5	PN1000-L05/5	PN1000-L05/5	PN1000-L05/5	PN1000-L05/5	Extensionsanschlagdämpfer
6	SJ0111-L/ST	SJ0112-L/ST	SJ0113-L/ST	SJ0115-L/ST	Unterteil mit Gleitbuchse, links lateral oder rechts medial, gerade, Stahl
6	SJ0111-R/ST	SJ0112-R/ST	SJ0113-R/ST	SJ0115-R/ST	Unterteil mit Gleitbuchse, links medial oder rechts lateral, gerade, Stahl
6	SJ0111-L/TI	SJ0112-L/TI	SJ0113-L/TI	SJ0115-L/TI	Unterteil mit Gleitbuchse, links lateral oder rechts medial, gerade, Titan
6	SJ0111-R/TI	SJ0112-R/TI	SJ0113-R/TI	SJ0115-R/TI	Unterteil mit Gleitbuchse, links medial oder rechts lateral, gerade, Titan
6	SJ0131-L/ST	SJ0132-L/ST	SJ0133-L/ST	SJ0135-L/ST	Unterteil mit Gleitbuchse, links lateral oder rechts medial, nach innen gekröpft, Stahl
6	SJ0131-R/ST	SJ0132-R/ST	SJ0133-R/ST	SJ0135-R/ST	Unterteil mit Gleitbuchse, links medial oder rechts lateral, nach innen gekröpft, Stahl
6	SJ0131-L/TI	SJ0132-L/TI	SJ0133-L/TI	SJ0135-L/TI	Unterteil mit Gleitbuchse, links lateral oder rechts medial, nach innen gekröpft, Titan
6	SJ0131-R/TI	SJ0132-R/TI	SJ0133-R/TI	SJ0135-R/TI	Unterteil mit Gleitbuchse, links medial oder rechts lateral, nach innen gekröpft, Titan
6	SJ0131-8L/ST	SJ0132-8L/ST	SJ0133-8L/ST	SJ0135-8L/ST	Unterteil mit Gleitbuchse, links lateral oder rechts medial, nach außen gekröpft, Stahl
6	SJ0131-8R/ST	SJ0132-8R/ST	SJ0133-8R/ST	SJ0135-8R/ST	Unterteil mit Gleitbuchse, links medial oder rechts lateral, nach außen gekröpft, Stahl
6	SJ0131-8L/TI	SJ0132-8L/TI	SJ0133-8L/TI	SJ0135-8L/TI	Unterteil mit Gleitbuchse, links lateral oder rechts medial, nach außen gekröpft, Titan
6	SJ0131-8R/TI	SJ0132-8R/TI	SJ0133-8R/TI	SJ0135-8R/TI	Unterteil mit Gleitbuchse, links medial oder rechts lateral, nach außen gekröpft, Titan
6a	BP1009-L050	BP1110-L050	BP1211-L055	BP1211-L060	Gleitbuchse
7	SJ0191-L/AL	SJ0192-L/AL	SJ0193-L/AL	SJ0195-L/AL	Deckplatte, links lateral oder rechts medial, Aluminium
7	SJ0191-R/AL	SJ0192-R/AL	SJ0193-R/AL	SJ0195-R/AL	Deckplatte, links medial oder rechts lateral, Aluminium
8	SC1404-L12	SC1405-L12	SC1405-L12	SC1405-L14	Senkschraube mit Innensechsrund
9	SC1405-L12	SC1405-L12	SC1406-L12	SC1406-L14	Senkschraube mit Innensechsrund (Achsschraube)
ohne Abb.	SC0403-L08	SC0403-L08	SC0403-L10	SC0403-L10	Linsenschraube zum Austauschen der Extensionsanschlänge

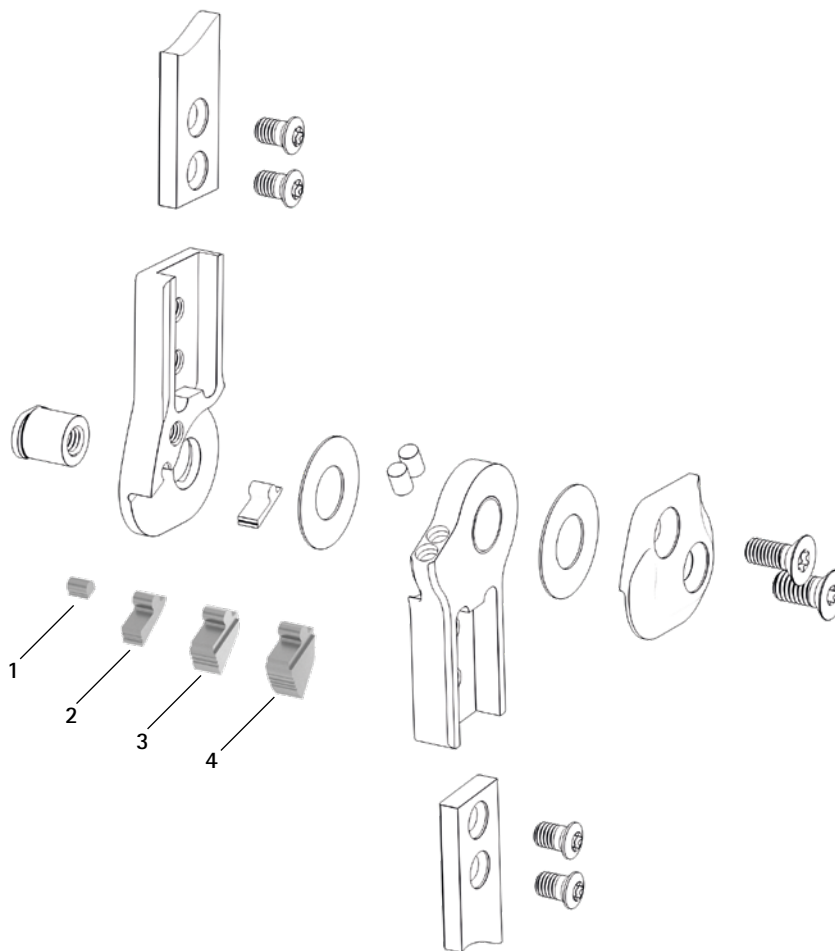
* Gleitscheiben				
	Artikelnummer für Systembreite			
	12 mm	14 mm	16 mm	20 mm
	Ø = 16 mm	Ø = 19 mm	Ø = 23 mm	Ø = 26 mm
	GS1609-040	GS1910-040	GS2311-040	GS2611-040
	GS1609-045	GS1910-045	GS2311-045	GS2611-045
	GS1609-050	GS1910-050	GS2311-050	GS2611-050
	GS1609-055	GS1910-055	GS2311-055	GS2611-055
	GS1609-060	GS1910-060	GS2311-060	GS2611-060

Die letzten drei Ziffern der Artikelnummer stehen für die Dicke der Gleitscheibe, z. B. GS1609-040. Die Dicke dieser Gleitscheibe ist 0,40 mm. Insgesamt sind die Gleitscheiben in fünf Dicken erhältlich. Die Dicke einer Gleitscheibe wird durch die Markierungen angezeigt. Eine Gleitscheibe mit zwei Rillen hat beispielsweise eine Dicke von 0,40 mm, während eine Gleitscheibe mit einer Kerbe eine Dicke von 0,55 mm besitzt.



➔ Systemschienen und Systemanker finden Sie ab Katalogseite I1.

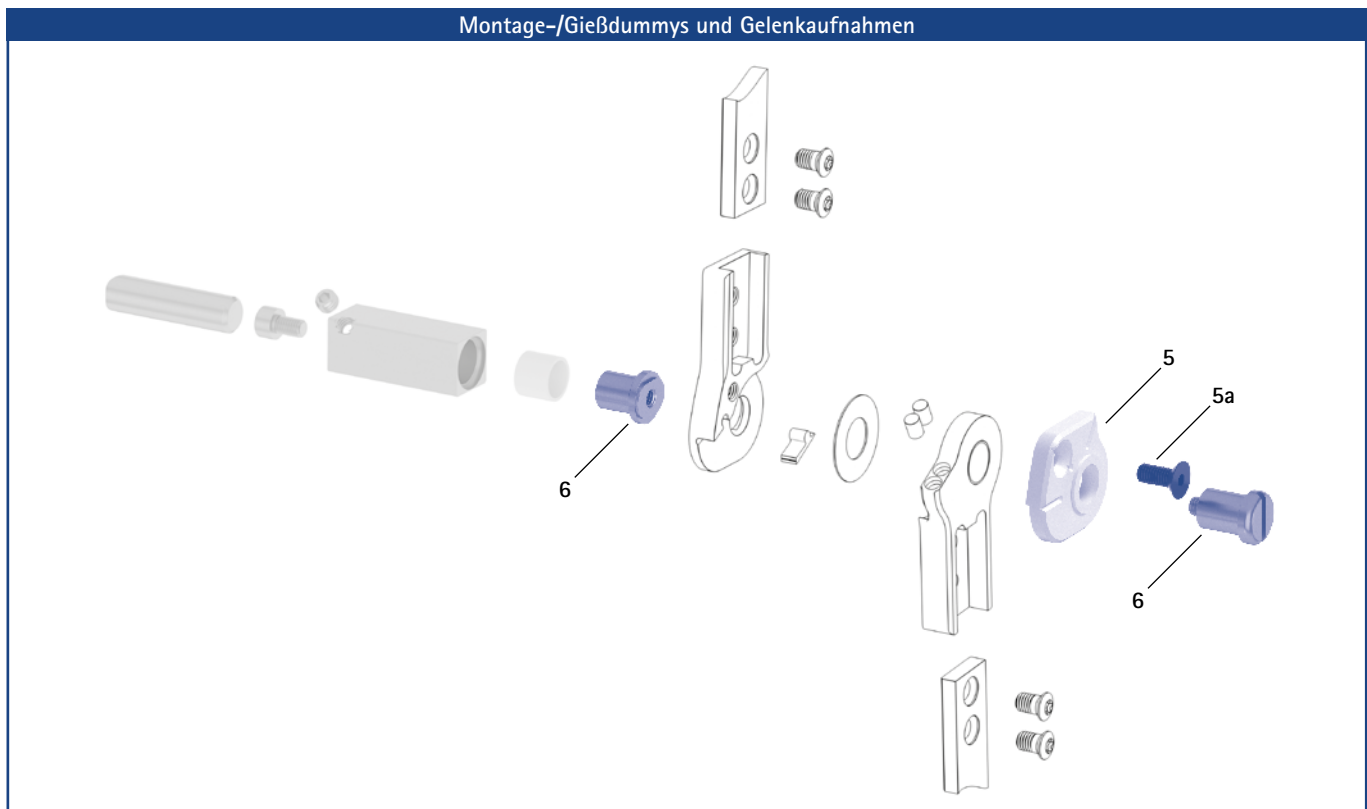
Extensionsansläge



Zubehörteile

Position	Artikelnummer für Systembreite				Bezeichnung
	12 mm	14 mm	16 mm	20 mm	
1	SJ9021-E000	SJ9022-E000	SJ9023-E000	SJ9025-E000	0° Extensionsanschlag
2	SJ9021-E010	SJ9022-E010	SJ9023-E010	SJ9025-E010	10° Extensionsanschlag
3	SJ9021-E020	SJ9022-E020	SJ9023-E020	SJ9025-E020	20° Extensionsanschlag
4	SJ9021-E030	SJ9022-E030	SJ9023-E030	SJ9025-E030	30° Extensionsanschlag
1-4	SJ9021	SJ9022	SJ9023	SJ9025	Anschlagsatz, je 1 x 0°, 10°, 20°, 30° Extensionsanschlüge

Montage-/Gießdummys und Gelenkaufnahmen

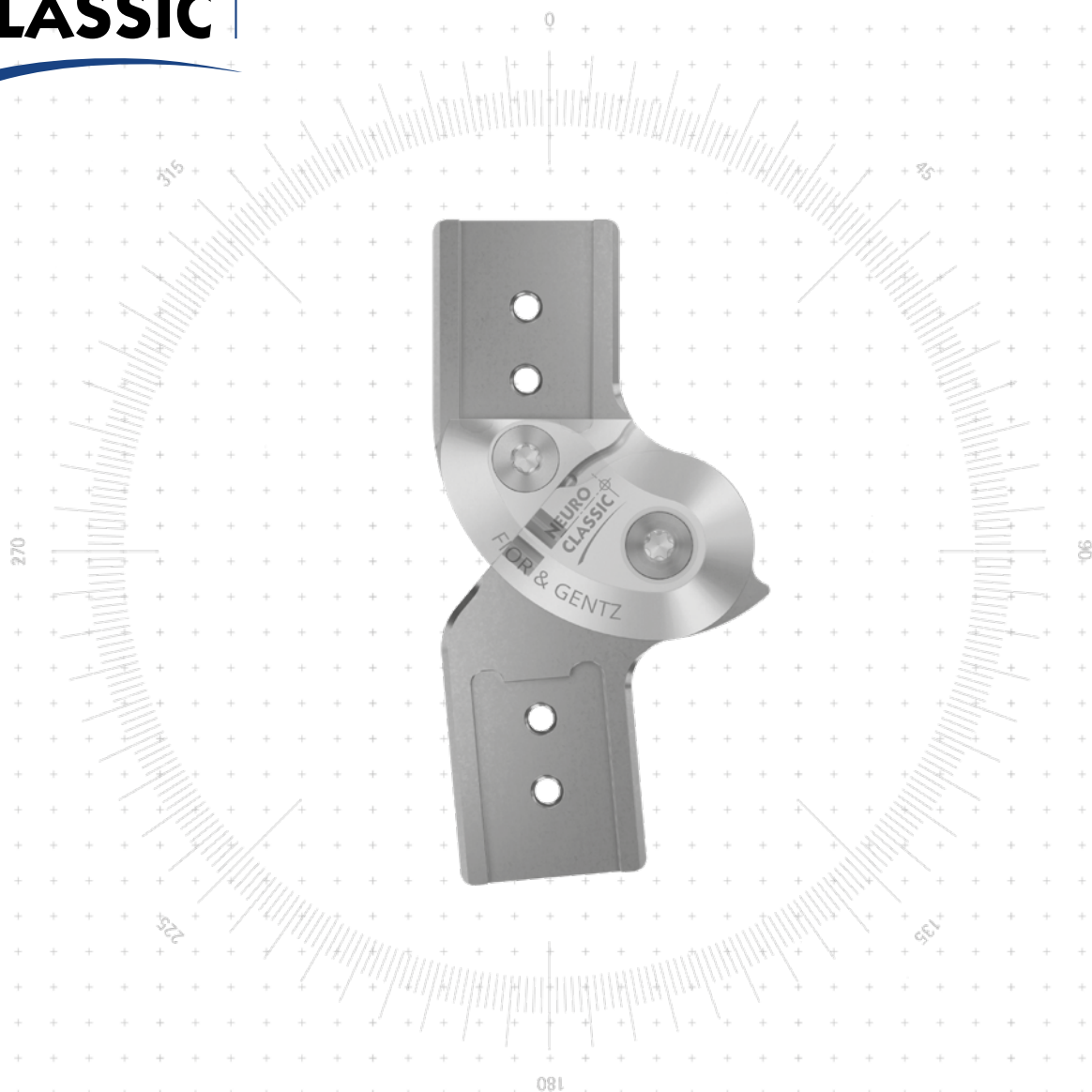


Montage-/Gießdummys und Gelenkaufnahmen

Position	Artikelnummer für Systembreite				Bezeichnung	ME
	12 mm	14 mm	16 mm	20 mm		
5	SJ0911-L	SJ0912-L	SJ0913-L	SJ0915-L	Montage-/Gießdummy, links lateral oder rechts medial (1 Dummy mit Schraube)	Stück
5	SJ0911-R	SJ0912-R	SJ0913-R	SJ0915-R	Montage-/Gießdummy, links medial oder rechts lateral (1 Dummy mit Schraube)	Stück
5a	SC1054-L12	SC1055-L12	SC1055-L12	SC1055-L12	Senkschraube mit Innensechskant	Stück
6	PE1012-LR	PE1013-LR	PE1025-LR	PE1025-LR	Gelenkaufnahme	Stück
	4/B	5/C	7/C	7/C	Laserbeschriftung	-

- ➔ Montage-/Gießdummys sind im Lieferumfang der Systemgelenke enthalten.
- ➔ Einen Überblick über unsere Werkzeuge bekommen Sie ab Katalogseite J1.
- ➔ Die Gelenkaufnahmen und die entsprechenden Laserbeschriftungen finden Sie auch im Werkzeugkoffer auf den Katalogseiten J13 und J14.

NEURO CLASSIC



Hauptfunktion



monozentrisch, frei beweglich mit Rückverlagerung
- vormontiert in 5° Flexion

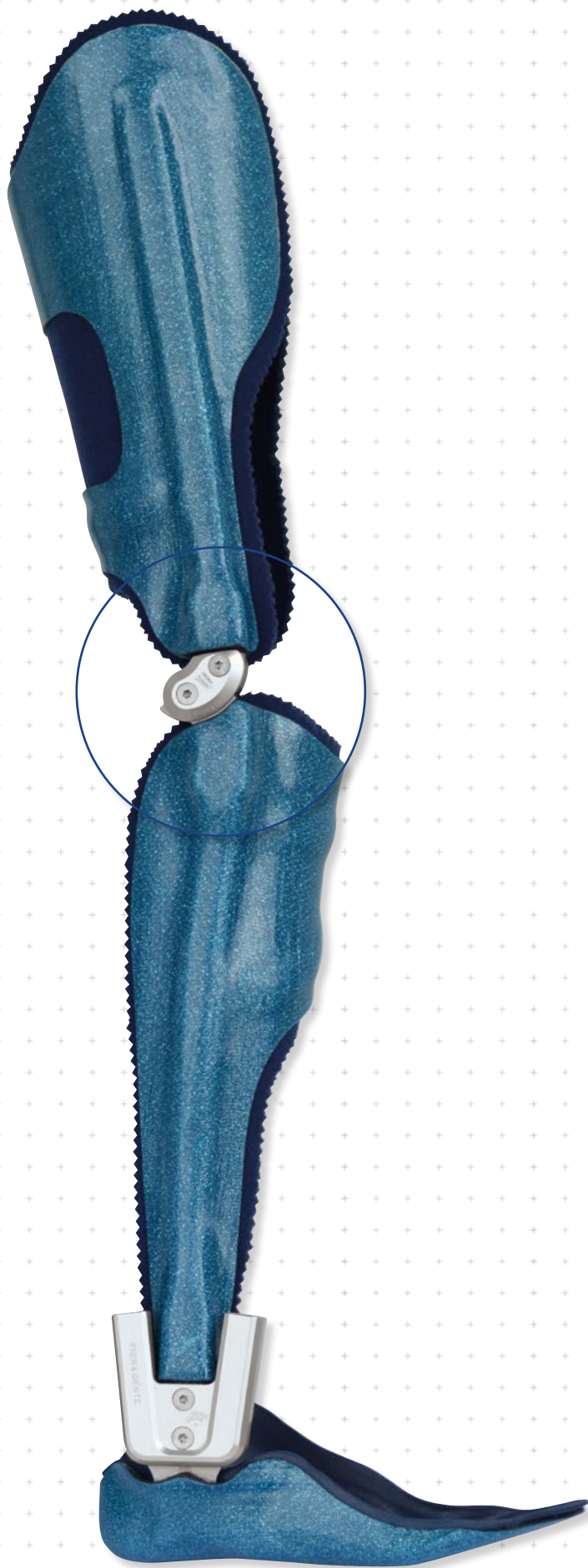
Art des
Extensionsanschlags



statischer Extensionsanschlag

Anpassungsmöglichkeiten

Bewegungsfreiheit variabel begrenzbar in Extensionsrichtung durch Austauschen des Gelenkoberteils



NEURO CLASSIC

NEURO VARIO

NEURO VARIO 2

NEURO VARIO-SWING

NEURO ACTIVE
Systemkniegelenk

NEURO ACTIVE
Systemgelenkschiene

NEURO CLASSIC Carbon



12 mm



14 mm



16 mm



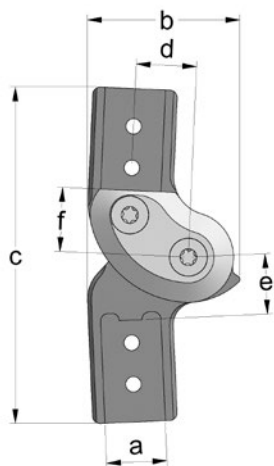
20 mm

Gelenkmaße [mm]

Maß	Bezeichnung	Systembreite a			
		12 mm	14 mm	16 mm	20 mm
b	Gelenkkopfbreite	29,5	34	40	50
c	Gelenkhöhe	67	76	89	100
d	Rückverlagerung	12	14	16	20
e	Abstand Drehpunkt - unterer Systemkasten	13	13	16	18,5
f	Abstand Drehpunkt - oberer Systemkasten	13	14,5	17	19
	Gelenkdicke	14	14	15	16

Gelenkgewichte [g]

Material	ME	Systembreite			
		12 mm	14 mm	16 mm	20 mm
Stahl	Stück	65	90	137	222
Titan	Stück	43	58	86	136



Das NEURO CLASSIC Systemkniegelenk wird mit folgenden Artikeln ausgeliefert:

Orthesengelenkfett, 3 g

Montage-/Gießdummy

➔ Systemschienen/-anker bestellen Sie bitte separat.

➔ Systemschienen/-anker finden Sie ab Katalogseite I1.

E10.3



gerade
Abb. 1



unten nach
innen gekröpft
Abb. 2



unten nach
außen gekröpft
Abb. 3



oben und unten
nach innen gekröpft
Abb. 4



oben und unten
nach außen gekröpft
Abb. 5

gerade (Abb. 1)

Material	Beinseite	ME	Artikelnummer für Systembreite			
			12 mm	14 mm	16 mm	20 mm
Stahl	links lateral oder rechts medial	Stück	SL1001-L/ST	SL1002-L/ST	SL1003-L/ST	SL1005-L/ST
	links medial oder rechts lateral	Stück	SL1001-R/ST	SL1002-R/ST	SL1003-R/ST	SL1005-R/ST
Titan	links lateral oder rechts medial	Stück	SL1001-L/TI	SL1002-L/TI	SL1003-L/TI	SL1005-L/TI
	links medial oder rechts lateral	Stück	SL1001-R/TI	SL1002-R/TI	SL1003-R/TI	SL1005-R/TI

unten nach innen gekröpft (Abb. 2)

Material	Beinseite	ME	Artikelnummer für Systembreite			
			12 mm	14 mm	16 mm	20 mm
Stahl	links lateral oder rechts medial	Stück	SL1071-L/ST	SL1072-L/ST	SL1073-L/ST	SL1075-L/ST
	links medial oder rechts lateral	Stück	SL1071-R/ST	SL1072-R/ST	SL1073-R/ST	SL1075-R/ST
Titan	links lateral oder rechts medial	Stück	SL1071-L/TI	SL1072-L/TI	SL1073-L/TI	SL1075-L/TI
	links medial oder rechts lateral	Stück	SL1071-R/TI	SL1072-R/TI	SL1073-R/TI	SL1075-R/TI

unten nach außen gekröpft (Abb. 3)

Material	Beinseite	ME	Artikelnummer für Systembreite			
			12 mm	14 mm	16 mm	20 mm
Stahl	links lateral oder rechts medial	Stück	SL1091-L/ST	SL1092-L/ST	SL1093-L/ST	SL1095-L/ST
	links medial oder rechts lateral	Stück	SL1091-R/ST	SL1092-R/ST	SL1093-R/ST	SL1095-R/ST
Titan	links lateral oder rechts medial	Stück	SL1091-L/TI	SL1092-L/TI	SL1093-L/TI	SL1095-L/TI
	links medial oder rechts lateral	Stück	SL1091-R/TI	SL1092-R/TI	SL1093-R/TI	SL1095-R/TI

oben und unten nach innen gekröpft (Abb. 4)

Material	Beinseite	ME	Artikelnummer für Systembreite			
			12 mm	14 mm	16 mm	20 mm
Stahl	links lateral oder rechts medial	Stück	SL1021-L/ST	SL1022-L/ST	SL1023-L/ST	SL1025-L/ST
	links medial oder rechts lateral	Stück	SL1021-R/ST	SL1022-R/ST	SL1023-R/ST	SL1025-R/ST
Titan	links lateral oder rechts medial	Stück	SL1021-L/TI	SL1022-L/TI	SL1023-L/TI	SL1025-L/TI
	links medial oder rechts lateral	Stück	SL1021-R/TI	SL1022-R/TI	SL1023-R/TI	SL1025-R/TI

oben und unten nach außen gekröpft (Abb. 5)

Material	Beinseite	ME	Artikelnummer für Systembreite			
			12 mm	14 mm	16 mm	20 mm
Stahl	links lateral oder rechts medial	Stück	SL1081-L/ST	SL1082-L/ST	SL1083-L/ST	SL1085-L/ST
	links medial oder rechts lateral	Stück	SL1081-R/ST	SL1082-R/ST	SL1083-R/ST	SL1085-R/ST
Titan	links lateral oder rechts medial	Stück	SL1081-L/TI	SL1082-L/TI	SL1083-L/TI	SL1085-L/TI
	links medial oder rechts lateral	Stück	SL1081-R/TI	SL1082-R/TI	SL1083-R/TI	SL1085-R/TI

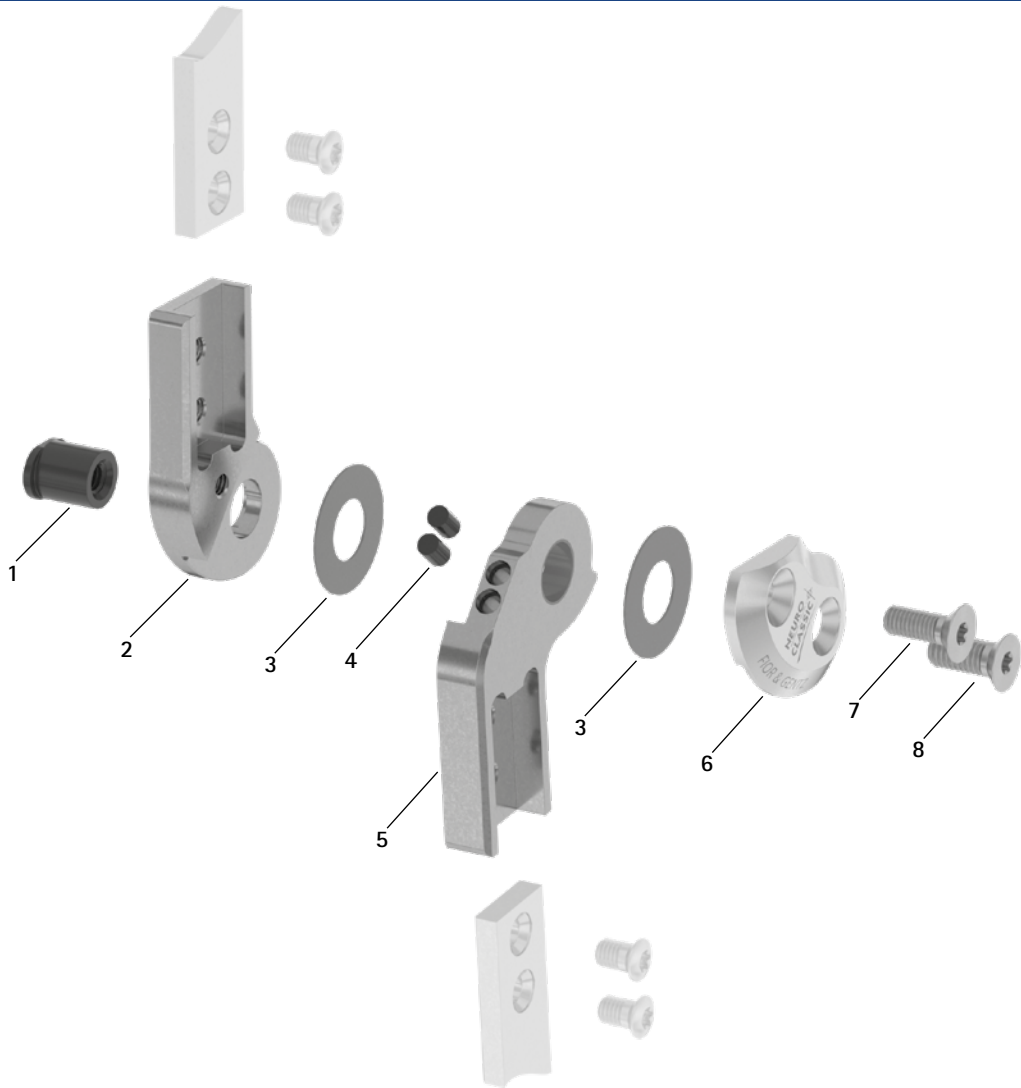
NEURO CLASSIC

NEURO VARIO

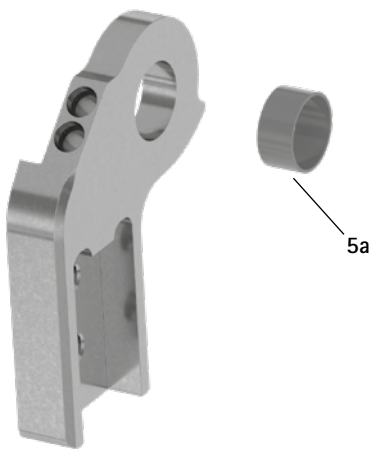
NEURO VARIO 2

NEURO VARIO-SWING

Ersatzteile



Unterteil mit Gleitbuchse, vormontiert (5)



NEURO ACTIVE
Systemkniegelenk

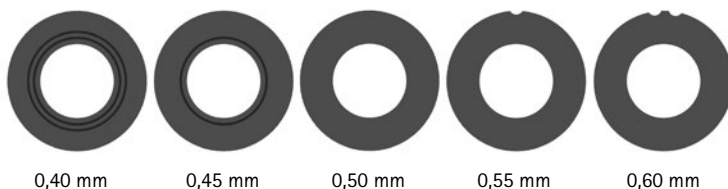
NEURO ACTIVE
Systemgelenkschiene

NEURO CLASSIC Carbon

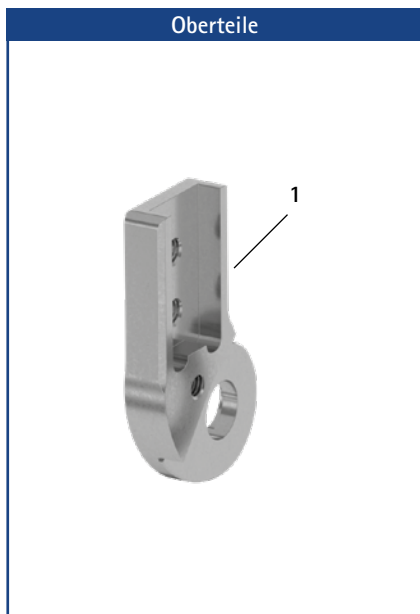
Ersatzteile					
Pos.	Artikelnummer für Systembreite				Bezeichnung
	12 mm	14 mm	16 mm	20 mm	
1	SB8559-L0930	SB9669-L0950	SB1069-L1060	SB1069-L1220	Splintbolzen
2	SL0101-2L/ST	SL0102-2L/ST	SL0103-2L/ST	SL0105-2L/ST	5° Oberteil, links lateral oder rechts medial, gerade, Stahl
2	SL0101-2R/ST	SL0102-2R/ST	SL0103-2R/ST	SL0105-2R/ST	5° Oberteil, links medial oder rechts lateral, gerade, Stahl
2	SL0101-2L/TI	SL0102-2L/TI	SL0103-2L/TI	SL0105-2L/TI	5° Oberteil, links lateral oder rechts medial, gerade, Titan
2	SL0101-2R/TI	SL0102-2R/TI	SL0103-2R/TI	SL0105-2R/TI	5° Oberteil, links medial oder rechts lateral, gerade, Titan
2	SL0121-2L/ST	SL0122-2L/ST	SL0123-2L/ST	SL0125-2L/ST	5° Oberteil, links lateral oder rechts medial, nach innen gekröpft, Stahl
2	SL0121-2R/ST	SL0122-2R/ST	SL0123-2R/ST	SL0125-2R/ST	5° Oberteil, links medial oder rechts lateral, nach innen gekröpft, Stahl
2	SL0121-2L/TI	SL0122-2L/TI	SL0123-2L/TI	SL0125-2L/TI	5° Oberteil, links lateral oder rechts medial, nach innen gekröpft, Titan
2	SL0121-2R/TI	SL0122-2R/TI	SL0123-2R/TI	SL0125-2R/TI	5° Oberteil, links medial oder rechts lateral, nach innen gekröpft, Titan
2	SL0121-9L/ST	SL0122-9L/ST	SL0123-9L/ST	SL0125-9L/ST	5° Oberteil, links lateral oder rechts medial, nach außen gekröpft, Stahl
2	SL0121-9R/ST	SL0122-9R/ST	SL0123-9R/ST	SL0125-9R/ST	5° Oberteil, links medial oder rechts lateral, nach außen gekröpft, Stahl
2	SL0121-9L/TI	SL0122-9L/TI	SL0123-9L/TI	SL0125-9L/TI	5° Oberteil, links lateral oder rechts medial, nach außen gekröpft, Titan
2	SL0121-9R/TI	SL0122-9R/TI	SL0123-9R/TI	SL0125-9R/TI	5° Oberteil, links medial oder rechts lateral, nach außen gekröpft, Titan
3	GS1609-*	GS1910-*	GS2311-*	GS2611-*	Gleitscheibe*
4	PN1000-L05/5	PN1000-L05/5	PN1000-L05/5	PN1000-L05/5	Extensionsanschlagdämpfer
5	SL0111-L/ST	SL0112-L/ST	SL0113-L/ST	SL0115-L/ST	Unterteil mit Gleitbuchse, links lateral oder rechts medial, gerade, Stahl
5	SL0111-R/ST	SL0112-R/ST	SL0113-R/ST	SL0115-R/ST	Unterteil mit Gleitbuchse, links medial oder rechts lateral, gerade, Stahl
5	SL0111-L/TI	SL0112-L/TI	SL0113-L/TI	SL0115-L/TI	Unterteil mit Gleitbuchse, links lateral oder rechts medial, gerade, Titan
5	SL0111-R/TI	SL0112-R/TI	SL0113-R/TI	SL0115-R/TI	Unterteil mit Gleitbuchse, links medial oder rechts lateral, gerade, Titan
5	SL0131-L/ST	SL0132-L/ST	SL0133-L/ST	SL0135-L/ST	Unterteil mit Gleitbuchse, links lateral oder rechts medial, nach innen gekröpft, Stahl
5	SL0131-R/ST	SL0132-R/ST	SL0133-R/ST	SL0135-R/ST	Unterteil mit Gleitbuchse, links medial oder rechts lateral, nach innen gekröpft, Stahl
5	SL0131-L/TI	SL0132-L/TI	SL0133-L/TI	SL0135-L/TI	Unterteil mit Gleitbuchse, links lateral oder rechts medial, nach innen gekröpft, Titan
5	SL0131-R/TI	SL0132-R/TI	SL0133-R/TI	SL0135-R/TI	Unterteil mit Gleitbuchse, links medial oder rechts lateral, nach innen gekröpft, Titan
5	SL0131-8L/ST	SL0132-8L/ST	SL0133-8L/ST	SL0135-8L/ST	Unterteil mit Gleitbuchse, links lateral oder rechts medial, nach außen gekröpft, Stahl
5	SL0131-8R/ST	SL0132-8R/ST	SL0133-8R/ST	SL0135-8R/ST	Unterteil mit Gleitbuchse, links medial oder rechts lateral, nach außen gekröpft, Stahl
5	SL0131-8L/TI	SL0132-8L/TI	SL0133-8L/TI	SL0135-8L/TI	Unterteil mit Gleitbuchse, links lateral oder rechts medial, nach außen gekröpft, Titan
5	SL0131-8R/TI	SL0132-8R/TI	SL0133-8R/TI	SL0135-8R/TI	Unterteil mit Gleitbuchse, links medial oder rechts lateral, nach außen gekröpft, Titan
5a	BP1009-L050	BP1110-L050	BP1211-L055	BP1211-L060	Gleitbuchse
6	SL0151-L/AL	SL0152-L/AL	SL0153-L/AL	SL0155-L/AL	Deckplatte, links lateral oder rechts medial, Aluminium
6	SL0151-R/AL	SL0152-R/AL	SL0153-R/AL	SL0155-R/AL	Deckplatte, links medial oder rechts lateral, Aluminium
7	SC1404-L12	SC1405-L12	SC1405-L14	SC1405-L14	Senkschraube mit Innensechsrund
8	SC1405-L12	SC1405-L12	SC1406-L14	SC1406-L14	Senkschraube mit Innensechsrund (Achsschraube)

* Gleitscheiben				
	Artikelnummer für Systembreite			
	12 mm	14 mm	16 mm	20 mm
	Ø = 16 mm	Ø = 19 mm	Ø = 23 mm	Ø = 26 mm
	GS1609-040	GS1910-040	GS2311-040	GS2611-040
	GS1609-045	GS1910-045	GS2311-045	GS2611-045
	GS1609-050	GS1910-050	GS2311-050	GS2611-050
	GS1609-055	GS1910-055	GS2311-055	GS2611-055
	GS1609-060	GS1910-060	GS2311-060	GS2611-060

Die letzten drei Ziffern der Artikelnummer stehen für die Dicke der Gleitscheibe, z. B. GS1609-040. Die Dicke dieser Gleitscheibe ist 0,40 mm. Insgesamt sind die Gleitscheiben in fünf Dicken erhältlich. Die Dicke einer Gleitscheibe wird durch die Markierungen angezeigt. Eine Gleitscheibe mit zwei Rillen hat beispielsweise eine Dicke von 0,40 mm, während eine Gleitscheibe mit einer Kerbe eine Dicke von 0,55 mm besitzt.

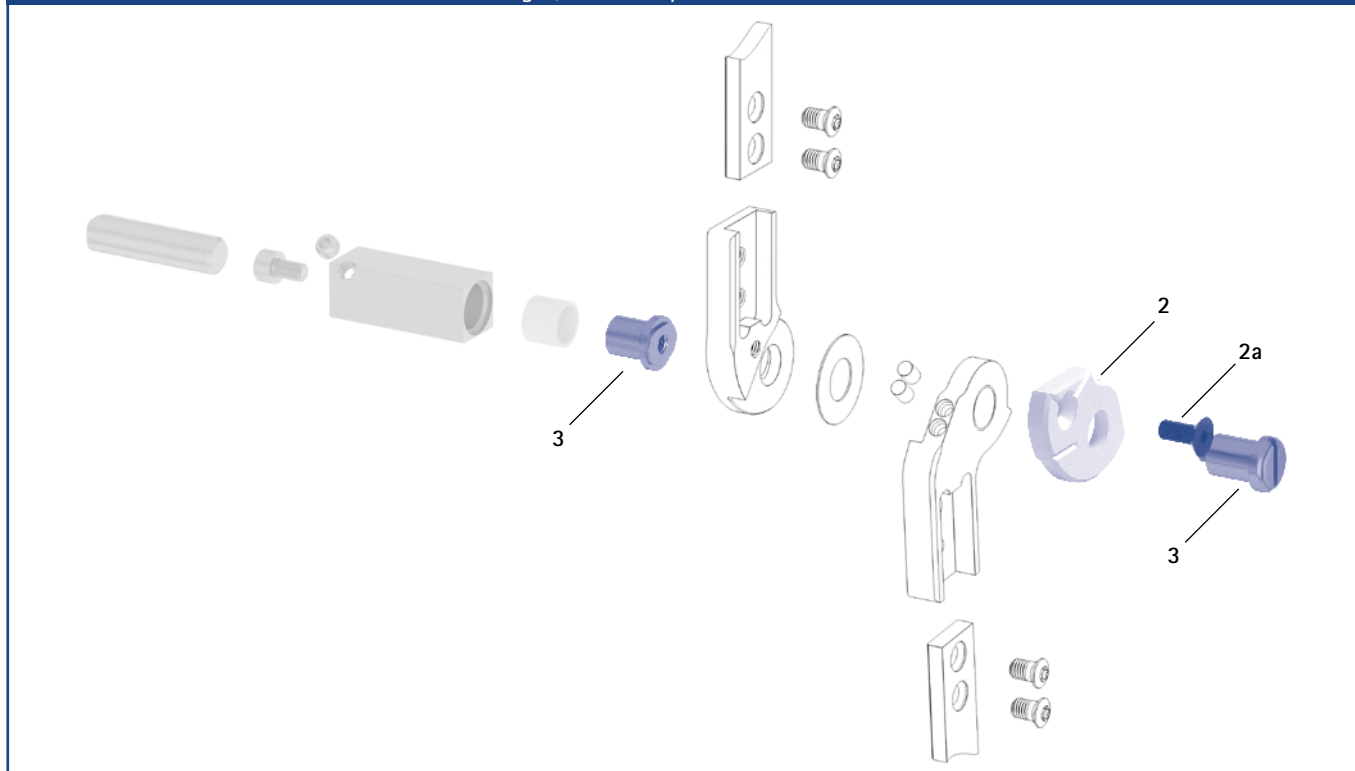


➔ Systemschienen und Systemanker finden Sie ab Katalogseite I1.



Oberteile					
Position	Artikelnummer für Systembreite				Bezeichnung
	12 mm	14 mm	16 mm	20 mm	
1	SL0101-L/ST	SL0102-L/ST	SL0103-L/ST	SL0105-L/ST	0° Oberteil, links lateral oder rechts medial, gerade, Stahl
1	SL0101-R/ST	SL0102-R/ST	SL0103-R/ST	SL0105-R/ST	0° Oberteil, links medial oder rechts lateral, gerade, Stahl
1	SL0101-L/TI	SL0102-L/TI	SL0103-L/TI	SL0105-L/TI	0° Oberteil, links lateral oder rechts medial, gerade, Titan
1	SL0101-R/TI	SL0102-R/TI	SL0103-R/TI	SL0105-R/TI	0° Oberteil, links medial oder rechts lateral, gerade, Titan
1	SL0121-L/ST	SL0122-L/ST	SL0123-L/ST	SL0125-L/ST	0° Oberteil, links lateral oder rechts medial, nach innen gekröpft, Stahl
1	SL0121-R/ST	SL0122-R/ST	SL0123-R/ST	SL0125-R/ST	0° Oberteil, links medial oder rechts lateral, nach innen gekröpft, Stahl
1	SL0121-L/TI	SL0122-L/TI	SL0123-L/TI	SL0125-L/TI	0° Oberteil, links lateral oder rechts medial, nach innen gekröpft, Titan
1	SL0121-R/TI	SL0122-R/TI	SL0123-R/TI	SL0125-R/TI	0° Oberteil, links medial oder rechts lateral, nach innen gekröpft, Titan
1	SL0121-8L/ST	SL0122-8L/ST	SL0123-8L/ST	SL0125-8L/ST	0° Oberteil, links lateral oder rechts medial, nach außen gekröpft, Stahl
1	SL0121-8R/ST	SL0122-8R/ST	SL0123-8R/ST	SL0125-8R/ST	0° Oberteil, links medial oder rechts lateral, nach außen gekröpft, Stahl
1	SL0121-8L/TI	SL0122-8L/TI	SL0123-8L/TI	SL0125-8L/TI	0° Oberteil, links lateral oder rechts medial, nach außen gekröpft, Titan
1	SL0121-8R/TI	SL0122-8R/TI	SL0123-8R/TI	SL0125-8R/TI	0° Oberteil, links medial oder rechts lateral, nach außen gekröpft, Titan

Montage-/Gießdummys und Gelenkaufnahmen



Montage-/Gießdummys und Gelenkaufnahmen

Position	Artikelnummer für Systembreite				Bezeichnung	ME
	12 mm	14 mm	16 mm	20 mm		
2	SL0911-L	SL0912-L	SL0913-L	SL0915-L	Montage-/Gießdummy, links lateral oder rechts medial (1 Dummy mit Schraube)	Stück
2	SL0911-R	SL0912-R	SL0913-R	SL0915-R	Montage-/Gießdummy, links medial oder rechts lateral (1 Dummy mit Schraube)	Stück
2a	SC1054-L12	SC1055-L12	SC1055-L12	SC1055-L16	Senkschraube mit Innensechskant	Stück
3	PE1012-LR	PE1013-LR	PE1025-LR	PE1025-LR	Gelenkaufnahme	Stück
	4/B	5/C	7/C	7/C	Laserbeschriftung	-

- ➔ Montage-/Gießdummys sind im Lieferumfang der Systemgelenke enthalten.
- ➔ Einen Überblick über unsere Werkzeuge bekommen Sie ab Katalogseite J1.
- ➔ Die Gelenkaufnahmen und die entsprechenden Laserbeschriftungen finden Sie auch im Werkzeugkoffer auf den Katalogseiten J13 und J14.

NEURO CLASSIC

NEURO VARIO

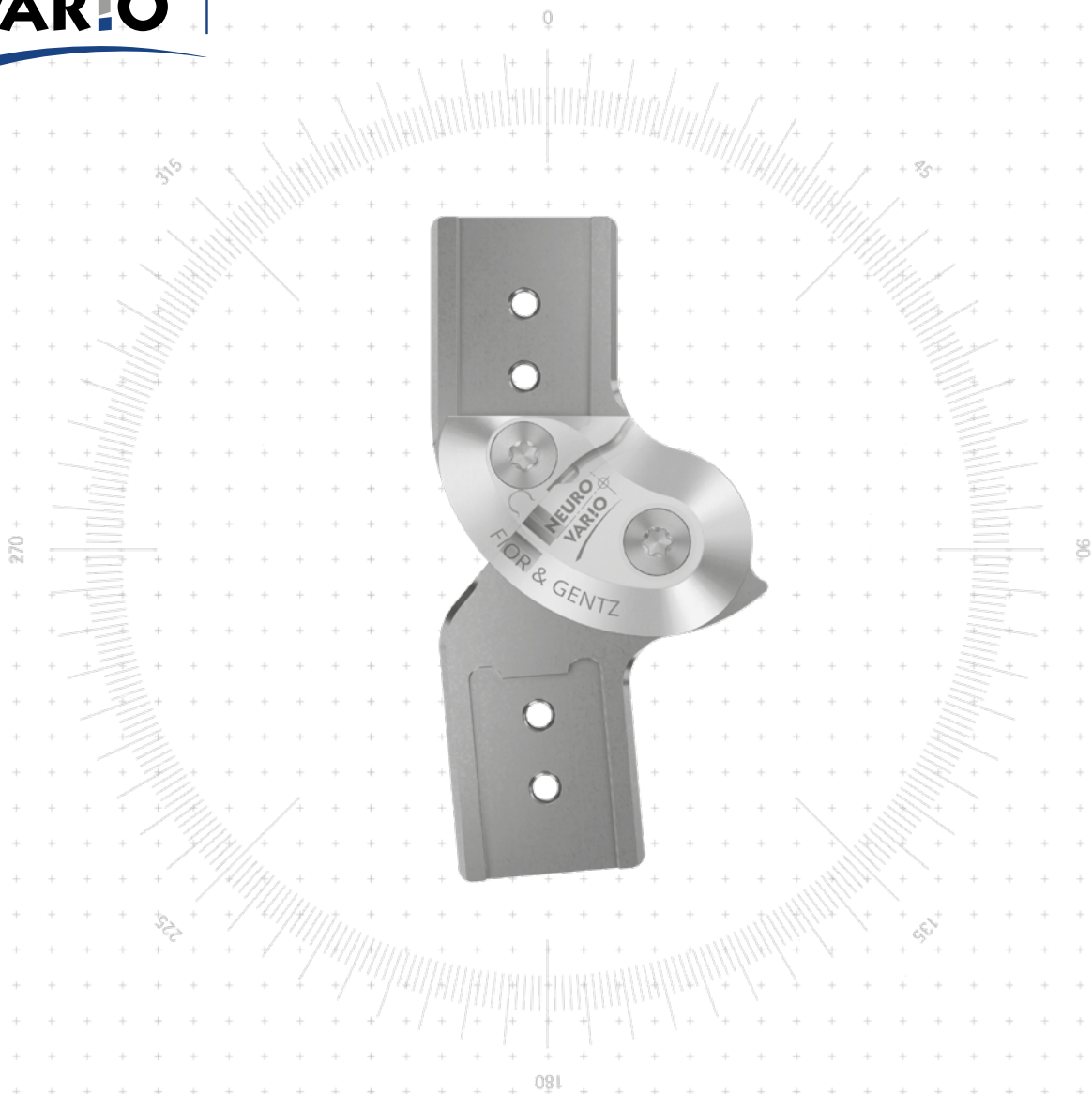
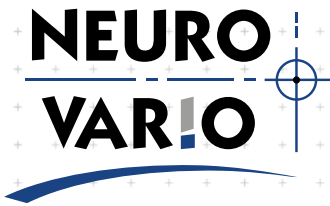
NEURO VARIO 2

NEURO VARIO-SWING

NEURO ACTIVE
Systemkniegelenk

NEURO ACTIVE
Systemgelenkschiene

NEURO CLASSIC Carbon



Hauptfunktion



monozentrisch, frei beweglich mit Rückverlagerung
- vormontiert in 5° Flexion

Art des Extensionsanschlags

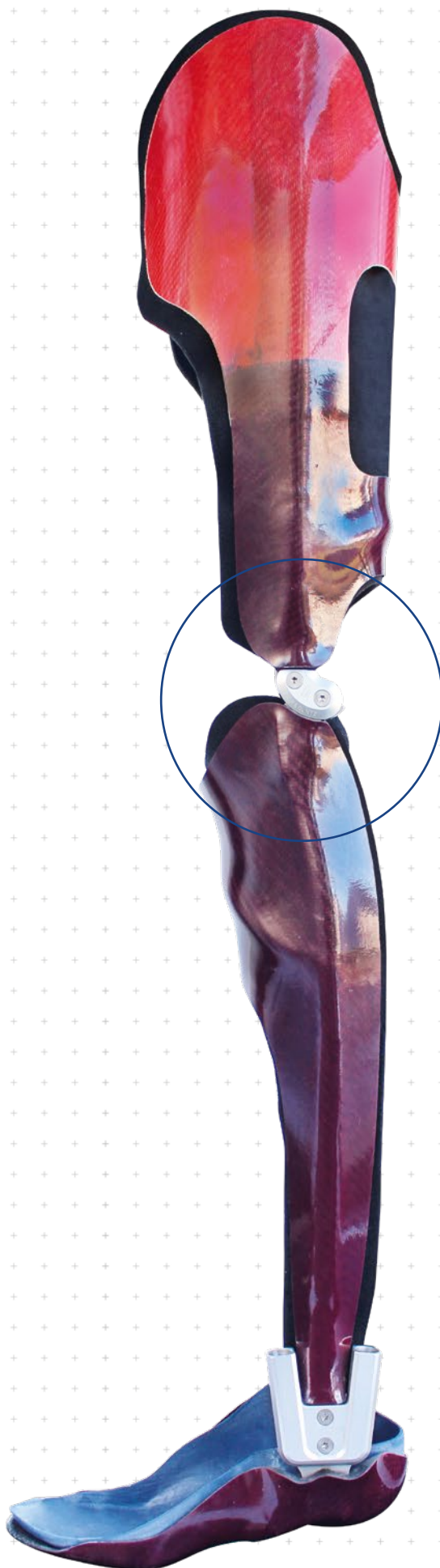


statischer Extensionsanschlag, austauschbar

Anpassungsmöglichkeiten

Bewegungsfreiheit variabel begrenzbar in Extensionsrichtung durch Austauschen des Extensionsanschlags

Das NEURO VARIO Systemkniegelenk ist als Mitläufer für die NEURO MATIC, NEURO TRONIC, NEURO HiTRONIC, NEURO LOCK MAX, NEURO FLEX MAX mit Sperrfunktion und NEURO FLEX MAX mit Rastensperrfunktion Systemkniegelenke einsetzbar.



NEURO CLASSIC

NEURO VARIO

NEURO VARIO 2

NEURO VARIO-SWING

NEURO ACTIVE
Systemkniegelenk

NEURO ACTIVE
Systemgelenkschiene

NEURO CLASSIC Carbon



12 mm



14 mm



16 mm



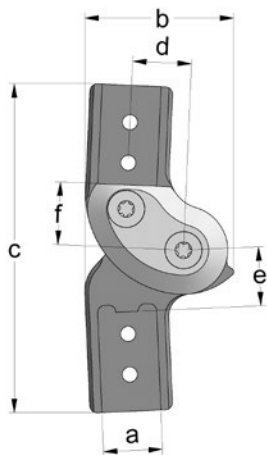
20 mm

Gelenkmaße [mm]

Maß	Bezeichnung	Systembreite a			
		12 mm	14 mm	16 mm	20 mm
b	Gelenkkopfbreite	29,5	34	40	50
c	Gelenkhöhe	67	76	89	100
d	Rückverlagerung	12	14	16	20
e	Abstand Drehpunkt - unterer Systemkasten	13	13	16	18,5
f	Abstand Drehpunkt - oberer Systemkasten	13	14,5	17	19
	Gelenkdicke	14	14	15	16

Gelenkgewichte [g]

Material	ME	Systembreite			
		12 mm	14 mm	16 mm	20 mm
Stahl	Stück	65	89	136	221
Titan	Stück	42	58	86	136



Das NEURO VARIO Systemkniegelenk wird mit folgenden Artikeln ausgeliefert:

Linsenschraube zum Austauschen der Extensionsanschlänge

Orthesengelenkfett, 3 g

Montage-/Gießdummy

➔ Systemschienen/-anker bestellen Sie bitte separat.

➔ Systemschienen/-anker finden Sie ab Katalogseite I1.



gerade
Abb. 1



unten nach innen
gekröpft
Abb. 2



unten nach außen
gekröpft
Abb. 3



oben und unten
nach innen gekröpft
Abb. 4



oben und unten
nach außen gekröpft
Abb. 5

gerade (Abb. 1)

Material	Beinseite	ME	Artikelnummer für Systembreite			
			12 mm	14 mm	16 mm	20 mm
Stahl	links lateral oder rechts medial	Stück	SK1361-L/ST	SK1362-L/ST	SK1363-L/ST	SK1365-L/ST
	links medial oder rechts lateral	Stück	SK1361-R/ST	SK1362-R/ST	SK1363-R/ST	SK1365-R/ST
Titan	links lateral oder rechts medial	Stück	SK1361-L/TI	SK1362-L/TI	SK1363-L/TI	SK1365-L/TI
	links medial oder rechts lateral	Stück	SK1361-R/TI	SK1362-R/TI	SK1363-R/TI	SK1365-R/TI

unten nach innen gekröpft (Abb. 2)

Material	Beinseite	ME	Artikelnummer für Systembreite			
			12 mm	14 mm	16 mm	20 mm
Stahl	links lateral oder rechts medial	Stück	SK1381-L/ST	SK1382-L/ST	SK1383-L/ST	SK1385-L/ST
	links medial oder rechts lateral	Stück	SK1381-R/ST	SK1382-R/ST	SK1383-R/ST	SK1385-R/ST
Titan	links lateral oder rechts medial	Stück	SK1381-L/TI	SK1382-L/TI	SK1383-L/TI	SK1385-L/TI
	links medial oder rechts lateral	Stück	SK1381-R/TI	SK1382-R/TI	SK1383-R/TI	SK1385-R/TI

unten nach außen gekröpft (Abb. 3)

Material	Beinseite	ME	Artikelnummer für Systembreite			
			12 mm	14 mm	16 mm	20 mm
Stahl	links lateral oder rechts medial	Stück	SK1391-L/ST	SK1392-L/ST	SK1393-L/ST	SK1395-L/ST
	links medial oder rechts lateral	Stück	SK1391-R/ST	SK1392-R/ST	SK1393-R/ST	SK1395-R/ST
Titan	links lateral oder rechts medial	Stück	SK1391-L/TI	SK1392-L/TI	SK1393-L/TI	SK1395-L/TI
	links medial oder rechts lateral	Stück	SK1391-R/TI	SK1392-R/TI	SK1393-R/TI	SK1395-R/TI

oben und unten nach innen gekröpft (Abb. 4)

Material	Beinseite	ME	Artikelnummer für Systembreite			
			12 mm	14 mm	16 mm	20 mm
Stahl	links lateral oder rechts medial	Stück	SK1331-L/ST	SK1332-L/ST	SK1333-L/ST	SK1335-L/ST
	links medial oder rechts lateral	Stück	SK1331-R/ST	SK1332-R/ST	SK1333-R/ST	SK1335-R/ST
Titan	links lateral oder rechts medial	Stück	SK1331-L/TI	SK1332-L/TI	SK1333-L/TI	SK1335-L/TI
	links medial oder rechts lateral	Stück	SK1331-R/TI	SK1332-R/TI	SK1333-R/TI	SK1335-R/TI

oben und unten nach außen gekröpft (Abb. 5)

Material	Beinseite	ME	Artikelnummer für Systembreite			
			12 mm	14 mm	16 mm	20 mm
Stahl	links lateral oder rechts medial	Stück	SK1491-L/ST	SK1492-L/ST	SK1493-L/ST	SK1495-L/ST
	links medial oder rechts lateral	Stück	SK1491-R/ST	SK1492-R/ST	SK1493-R/ST	SK1495-R/ST
Titan	links lateral oder rechts medial	Stück	SK1491-L/TI	SK1492-L/TI	SK1493-L/TI	SK1495-L/TI
	links medial oder rechts lateral	Stück	SK1491-R/TI	SK1492-R/TI	SK1493-R/TI	SK1495-R/TI

NEURO CLASSIC

NEURO VARIO

NEURO VARIO 2

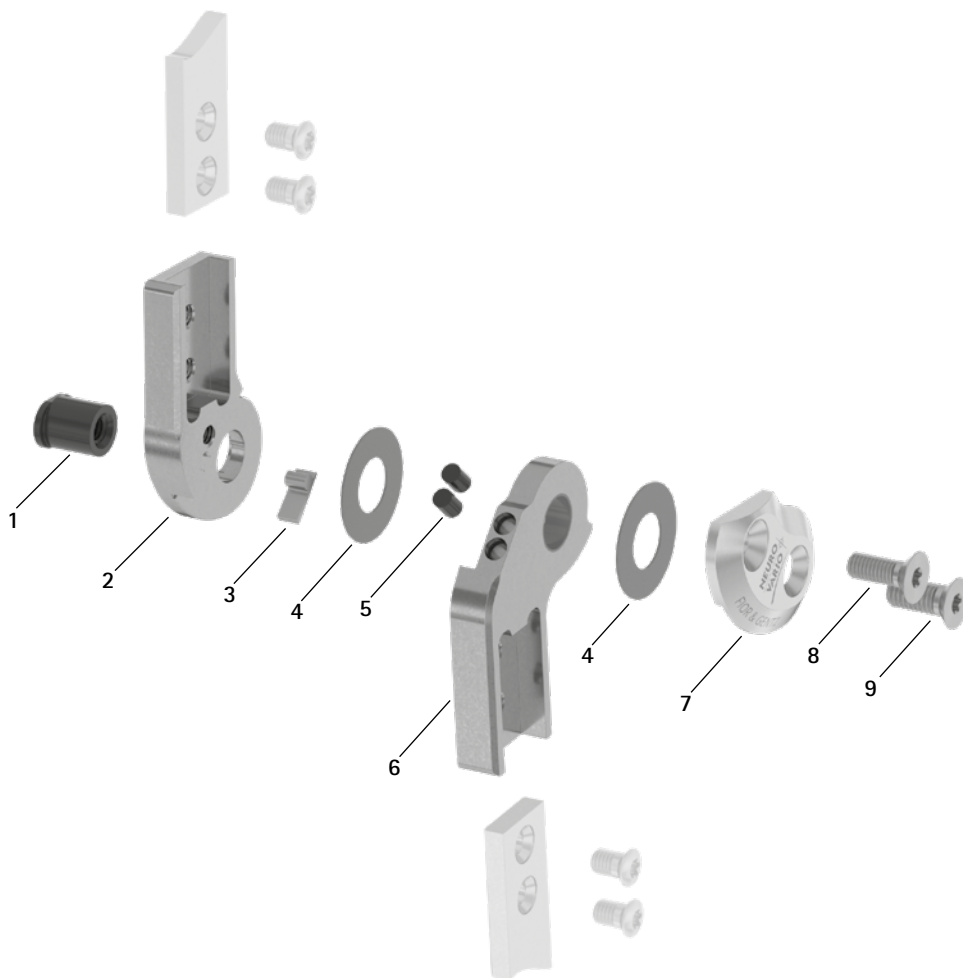
NEURO VARIO-SWING

NEURO ACTIVE
Systemkniegelenk

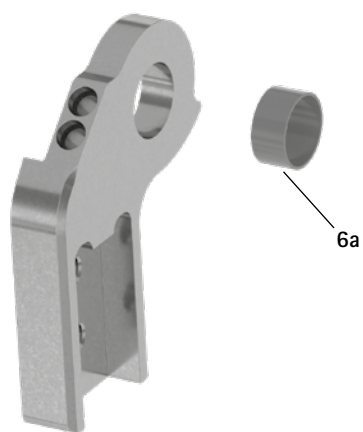
NEURO ACTIVE
Systemgelenkschiene

NEURO CLASSIC Carbon

Ersatzteile



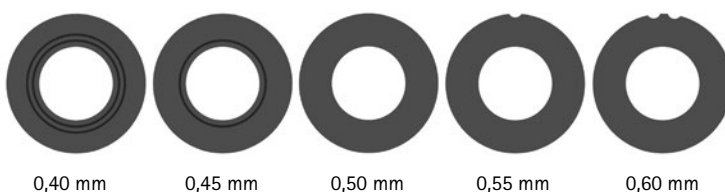
Unterteil mit Gleitbuchse, vormontiert (6)



Ersatzteile					
Pos.	Artikelnummer für Systembreite				Bezeichnung
	12 mm	14 mm	16 mm	20 mm	
1	SB8559-L0930	SB9669-L0950	SB1069-L1060	SB1069-L1220	Splintbolzen
2	SK0141-2L/ST	SK0142-2L/ST	SK0143-2L/ST	SK0145-2L/ST	Oberteil, links lateral oder rechts medial, gerade, Stahl
2	SK0141-2R/ST	SK0142-2R/ST	SK0143-2R/ST	SK0145-2R/ST	Oberteil, links medial oder rechts lateral, gerade, Stahl
2	SK0141-2L/TI	SK0142-2L/TI	SK0143-2L/TI	SK0145-2L/TI	Oberteil, links lateral oder rechts medial, gerade, Titan
2	SK0141-2R/TI	SK0142-2R/TI	SK0143-2R/TI	SK0145-2R/TI	Oberteil, links medial oder rechts lateral, gerade, Titan
2	SK0161-2L/ST	SK0162-2L/ST	SK0163-2L/ST	SK0165-2L/ST	Oberteil, links lateral oder rechts medial, nach innen gekröpft, Stahl
2	SK0161-2R/ST	SK0162-2R/ST	SK0163-2R/ST	SK0165-2R/ST	Oberteil, links medial oder rechts lateral, nach innen gekröpft, Stahl
2	SK0161-2L/TI	SK0162-2L/TI	SK0163-2L/TI	SK0165-2L/TI	Oberteil, links lateral oder rechts medial, nach innen gekröpft, Titan
2	SK0161-2R/TI	SK0162-2R/TI	SK0163-2R/TI	SK0165-2R/TI	Oberteil, links medial oder rechts lateral, nach innen gekröpft, Titan
2	SK0161-9L/ST	SK0162-9L/ST	SK0163-9L/ST	SK0165-9L/ST	Oberteil, links lateral oder rechts medial, nach außen gekröpft, Stahl
2	SK0161-9R/ST	SK0162-9R/ST	SK0163-9R/ST	SK0165-9R/ST	Oberteil, links medial oder rechts lateral, nach außen gekröpft, Stahl
2	SK0161-9L/TI	SK0162-9L/TI	SK0163-9L/TI	SK0165-9L/TI	Oberteil, links lateral oder rechts medial, nach außen gekröpft, Titan
2	SK0161-9R/TI	SK0162-9R/TI	SK0163-9R/TI	SK0165-9R/TI	Oberteil, links medial oder rechts lateral, nach außen gekröpft, Titan
3	SK9521-E005	SK9522-E005	SK9523-E005	SK9525-E005	5° Extensionsanschlag
4	GS1609-*	GS1910-*	GS2311-*	GS2611-*	Gleitscheibe*
5	PN1000-L05/5	PN1000-L05/5	PN1000-L05/5	PN1000-L05/5	Extensionsanschlagdämpfer
6	SL0111-L/ST	SL0112-L/ST	SL0113-L/ST	SL0115-L/ST	Unterteil mit Gleitbuchse, links lateral oder rechts medial, gerade, Stahl
6	SL0111-R/ST	SL0112-R/ST	SL0113-R/ST	SL0115-R/ST	Unterteil mit Gleitbuchse, links medial oder rechts lateral, gerade, Stahl
6	SL0111-L/TI	SL0112-L/TI	SL0113-L/TI	SL0115-L/TI	Unterteil mit Gleitbuchse, links lateral oder rechts medial, gerade, Titan
6	SL0111-R/TI	SL0112-R/TI	SL0113-R/TI	SL0115-R/TI	Unterteil mit Gleitbuchse, links medial oder rechts lateral, gerade, Titan
6	SL0131-L/ST	SL0132-L/ST	SL0133-L/ST	SL0135-L/ST	Unterteil mit Gleitbuchse, links lateral oder rechts medial, nach innen gekröpft, Stahl
6	SL0131-R/ST	SL0132-R/ST	SL0133-R/ST	SL0135-R/ST	Unterteil mit Gleitbuchse, links medial oder rechts lateral, nach innen gekröpft, Stahl
6	SL0131-L/TI	SL0132-L/TI	SL0133-L/TI	SL0135-L/TI	Unterteil mit Gleitbuchse, links lateral oder rechts medial, nach innen gekröpft, Titan
6	SL0131-R/TI	SL0132-R/TI	SL0133-R/TI	SL0135-R/TI	Unterteil mit Gleitbuchse, links medial oder rechts lateral, nach innen gekröpft, Titan
6	SL0131-8L/ST	SL0132-8L/ST	SL0133-8L/ST	SL0135-8L/ST	Unterteil mit Gleitbuchse, links lateral oder rechts medial, nach außen gekröpft, Stahl
6	SL0131-8R/ST	SL0132-8R/ST	SL0133-8R/ST	SL0135-8R/ST	Unterteil mit Gleitbuchse, links medial oder rechts lateral, nach außen gekröpft, Stahl
6	SL0131-8L/TI	SL0132-8L/TI	SL0133-8L/TI	SL0135-8L/TI	Unterteil mit Gleitbuchse, links lateral oder rechts medial, nach außen gekröpft, Titan
6	SL0131-8R/TI	SL0132-8R/TI	SL0133-8R/TI	SL0135-8R/TI	Unterteil mit Gleitbuchse, links medial oder rechts lateral, nach außen gekröpft, Titan
6a	BP1009-L050	BP1110-L050	BP1211-L055	BP1211-L060	Gleitbuchse
7	SK0191-L/AL	SK0192-L/AL	SK0193-L/AL	SK0195-L/AL	Deckplatte, links lateral oder rechts medial, Aluminium
7	SK0191-R/AL	SK0192-R/AL	SK0193-R/AL	SK0195-R/AL	Deckplatte, links medial oder rechts lateral, Aluminium
8	SC1404-L12	SC1405-L12	SC1405-L14	SC1405-L14	Senkschraube mit Innensechsrund
9	SC1405-L12	SC1405-L12	SC1406-L14	SC1406-L14	Senkschraube mit Innensechsrund (Achsschraube)
ohne Abb.	SC0403-L08	SC0403-L08	SC0403-L10	SC0403-L10	Linsenschraube zum Austauschen der Extensionsanschlänge

* Gleitscheiben				
	Artikelnummer für Systembreite			
	12 mm	14 mm	16 mm	20 mm
	Ø = 16 mm	Ø = 19 mm	Ø = 23 mm	Ø = 26 mm
	GS1609-040	GS1910-040	GS2311-040	GS2611-040
	GS1609-045	GS1910-045	GS2311-045	GS2611-045
	GS1609-050	GS1910-050	GS2311-050	GS2611-050
	GS1609-055	GS1910-055	GS2311-055	GS2611-055
	GS1609-060	GS1910-060	GS2311-060	GS2611-060

Die letzten drei Ziffern der Artikelnummer stehen für die Dicke der Gleitscheibe, z. B. GS1609-040. Die Dicke dieser Gleitscheibe ist 0,40 mm. Insgesamt sind die Gleitscheiben in fünf Dicken erhältlich. Die Dicke einer Gleitscheibe wird durch die Markierungen angezeigt. Eine Gleitscheibe mit zwei Rillen hat beispielsweise eine Dicke von 0,40 mm, während eine Gleitscheibe mit einer Kerbe eine Dicke von 0,55 mm besitzt.



→ Systemschienen und Systemanker finden Sie ab Katalogseite I1.

NEURO CLASSIC

NEURO VARIO

NEURO VARIO 2

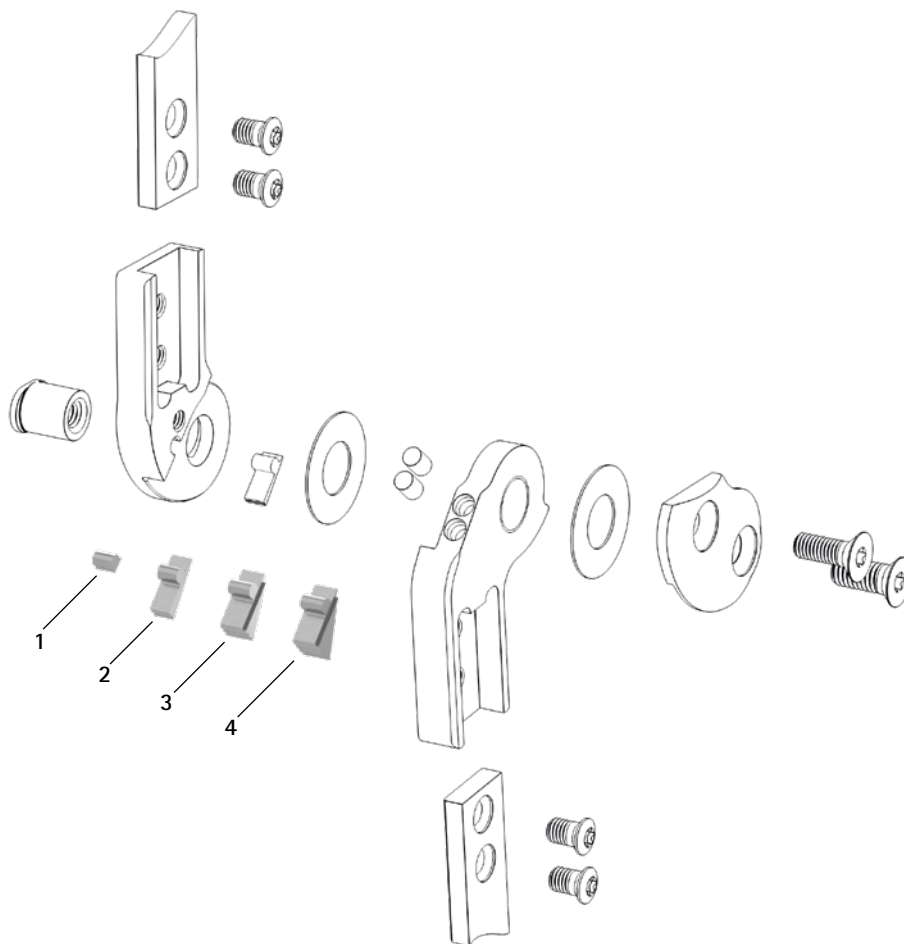
NEURO VARIO-SWING

NEURO ACTIVE
Systemkniegelenk

NEURO ACTIVE
Systemgelenkschiene

NEURO CLASSIC Carbon

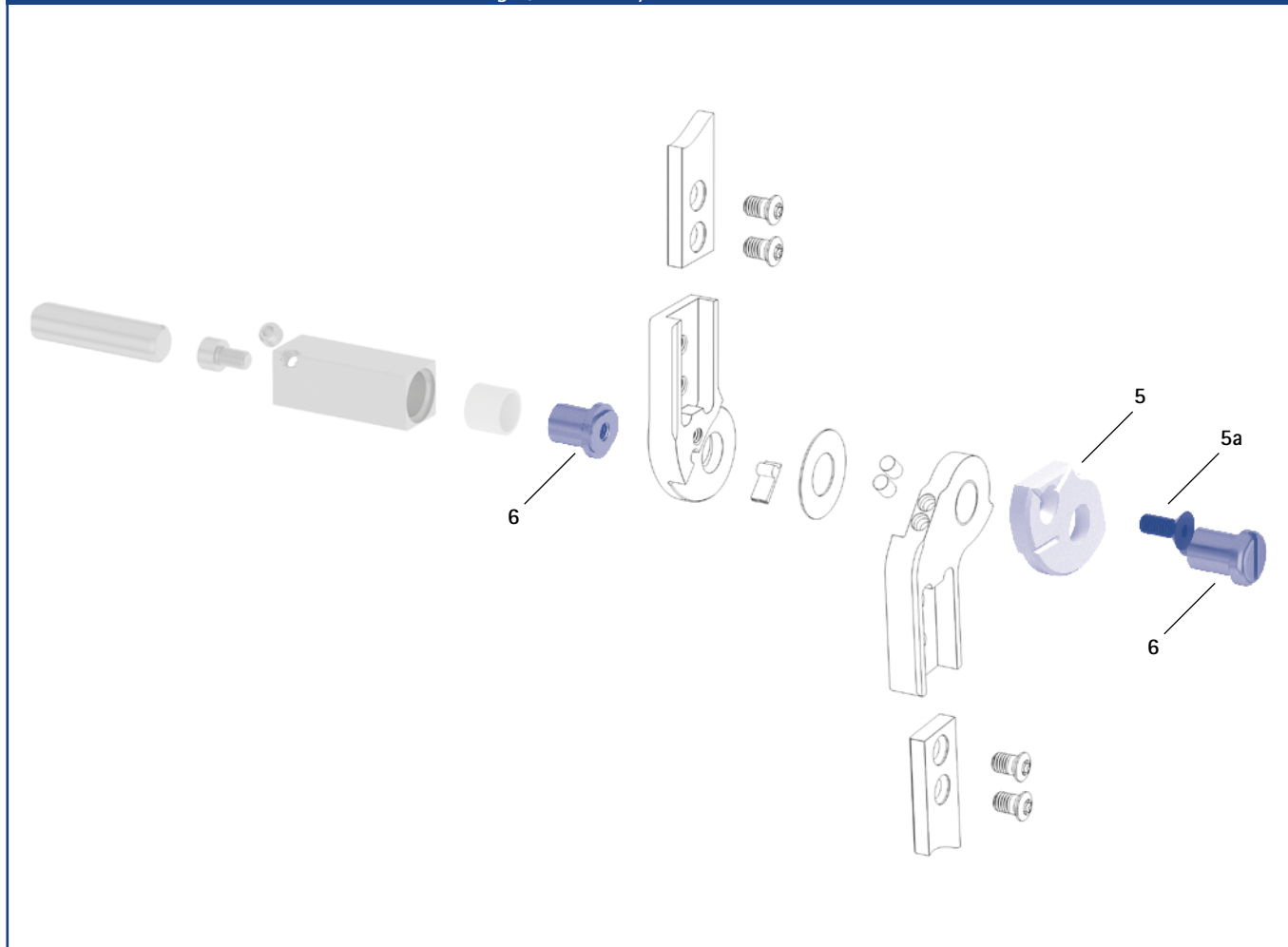
Extensionsanschlüge



Zubehörteile

Position	Artikelnummer für Systembreite				Bezeichnung
	12 mm	14 mm	16 mm	20 mm	
1	SJ9021-E000	SJ9022-E000	SJ9023-E000	SJ9025-E000	0° Extensionsanschlag
2	SK9521-E010	SK9522-E010	SK9523-E010	SK9525-E010	10° Extensionsanschlag
3	SK9521-E020	SK9522-E020	SK9523-E020	SK9525-E020	20° Extensionsanschlag
4	SK9521-E030	SK9522-E030	SK9523-E030	SK9525-E030	30° Extensionsanschlag
1-4	SK9521	SK9522	SK9523	SK9525	Anschlagsatz, je 1 x 0°, 10°, 20°, 30° Extensionsanschlüge

Montage-/Gießdummys und Gelenkaufnahmen



Montage-/Gießdummys und Gelenkaufnahmen

Position	Artikelnummer für Systembreite				Bezeichnung	ME
	12 mm	14 mm	16 mm	20 mm		
5	SL0911-L	SL0912-L	SL0913-L	SL0915-L	Montage-/Gießdummy, links lateral oder rechts medial (1 Dummy mit Schraube)	Stück
5	SL0911-R	SL0912-R	SL0913-R	SL0915-R	Montage-/Gießdummy, links medial oder rechts lateral (1 Dummy mit Schraube)	Stück
5a	SC1054-L12	SC1055-L12	SC1055-L12	SC1055-L16	Senkschraube mit Innensechskant	Stück
6	PE1012-LR	PE1013-LR	PE1025-LR	PE1025-LR	Gelenkaufnahme	Stück
	4/B	5/C	7/C	7/C	Laserbeschriftung	-

- ➔ Montage-/Gießdummys sind im Lieferumfang der Systemgelenke enthalten.
- ➔ Einen Überblick über unsere Werkzeuge bekommen Sie ab Katalogseite J1.
- ➔ Die Gelenkaufnahmen und die entsprechenden Laserbeschriftungen finden Sie auch im Werkzeugkoffer auf den Katalogseiten J13 und J14.

NEURO CLASSIC

NEURO VARIO

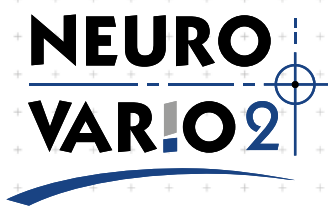
NEURO VARIO 2

NEURO VARIO-SWING

NEURO ACTIVE
Systemkniegelenk

NEURO ACTIVE
Systemgelenkschiene

NEURO CLASSIC Carbon



Hauptfunktion



monozentrisch, frei beweglich mit Rückverlagerung

Art des Extensionsanschlags



statischer Extensionsanschlag, einstellbar

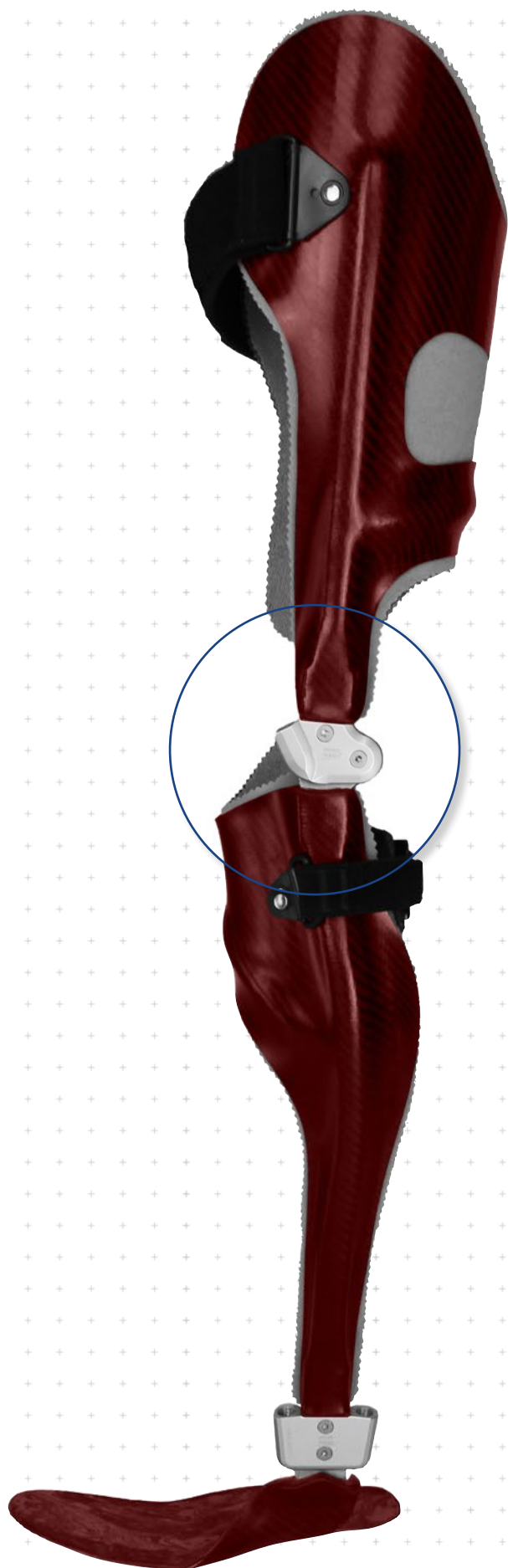
Anpassungsmöglichkeiten

Extensionsanschlag stufenlos einstellbar (0°–20°) über Aufbaueinstellschraube

Das NEURO VARIO 2 Systemkniegelenk ist als Mitläufer für das NEURO VARIO-SWING Systemkniegelenk einsetzbar.



Das NEURO VARIO 2 Systemkniegelenk ist umrüstbar auf das NEURO VARIO-SWING Systemkniegelenk durch Austauschen der Funktionseinheit.



NEURO CLASSIC

NEURO VARIO

NEURO VARIO 2

NEURO VARIO-SWING

NEURO ACTIVE
Systemkniegelenk

NEURO ACTIVE
Systemgelenkschiene

NEURO CLASSIC Carbon



12 mm

14 mm

16 mm

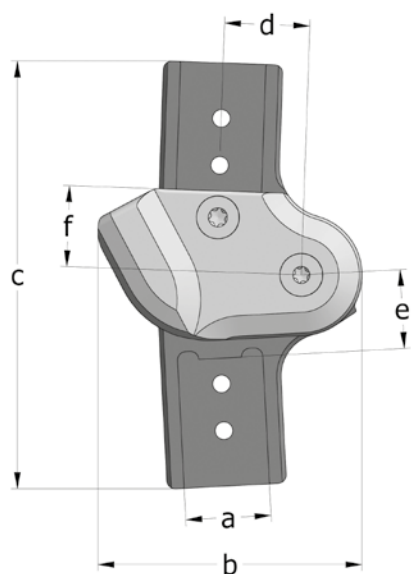
20 mm

Gelenkmaße [mm]

Maß	Bezeichnung	Systembreite a			
		12 mm	14 mm	16 mm	20 mm
b	Gelenkkopfbreite	37	44	52	62
c	Gelenkhöhe	67	76	89	100
d	Rückverlagerung	12	14	16	20
e	Abstand Drehpunkt - unterer Systemkasten	13	13	16	18,5
f	Abstand Drehpunkt - oberer Systemkasten	13	14,5	17	19
	Gelenkdicke	14	14	16	19

Gelenkgewichte [g]

Material	ME	Systembreite			
		12 mm	14 mm	16 mm	20 mm
Titan	Stück	47	63	103	162



Das NEURO VARIO 2 Systemkniegelenk wird mit folgenden Artikeln ausgeliefert:

Orthesengelenkfett, 3 g

Montage-/Gießdummy

- ➔ Systemschienen/-anker bestellen Sie bitte separat.
- ➔ Systemschienen/-anker finden Sie ab Katalogseite I1.



gerade
Abb. 1



unten nach
innen gekröpft
Abb. 2



unten nach
außen gekröpft
Abb. 3



oben und unten
nach innen gekröpft
Abb. 4



oben und unten
nach außen gekröpft
Abb. 5

gerade (Abb. 1)

Material	Beinseite	ME	Artikelnummer für Systembreite			
			12 mm	14 mm	16 mm	20 mm
Titan	links lateral oder rechts medial	Stück	SL2301-L/TI	SL2302-L/TI	SL2303-L/TI	SL2305-L/TI
	links medial oder rechts lateral	Stück	SL2301-R/TI	SL2302-R/TI	SL2303-R/TI	SL2305-R/TI

unten nach innen gekröpft (Abb. 2)

Material	Beinseite	ME	Artikelnummer für Systembreite	
			16 mm	20 mm
Titan	links lateral oder rechts medial	Stück	SL2373-L/TI	SL2375-L/TI
	links medial oder rechts lateral	Stück	SL2373-R/TI	SL2375-R/TI

unten nach außen gekröpft (Abb. 3)

Material	Beinseite	ME	Artikelnummer für Systembreite	
			16 mm	20 mm
Titan	links lateral oder rechts medial	Stück	SL2393-L/TI	SL2395-L/TI
	links medial oder rechts lateral	Stück	SL2393-R/TI	SL2395-R/TI

oben und unten nach innen gekröpft (Abb. 4)

Material	Beinseite	ME	Artikelnummer für Systembreite	
			16 mm	20 mm
Titan	links lateral oder rechts medial	Stück	SL2323-L/TI	SL2325-L/TI
	links medial oder rechts lateral	Stück	SL2323-R/TI	SL2325-R/TI

oben und unten nach außen gekröpft (Abb. 5)

Material	Beinseite	ME	Artikelnummer für Systembreite	
			16 mm	20 mm
Titan	links lateral oder rechts medial	Stück	SL2383-L/TI	SL2385-L/TI
	links medial oder rechts lateral	Stück	SL2383-R/TI	SL2385-R/TI

NEURO CLASSIC

NEURO VARIO

NEURO VARIO 2

NEURO VARIO-SWING

NEURO ACTIVE
Systemkniegelenk

NEURO ACTIVE
Systemgelenkschiene

NEURO CLASSIC Carbon

NEURO CLASSIC

NEURO VARIO

NEURO VARIO 2

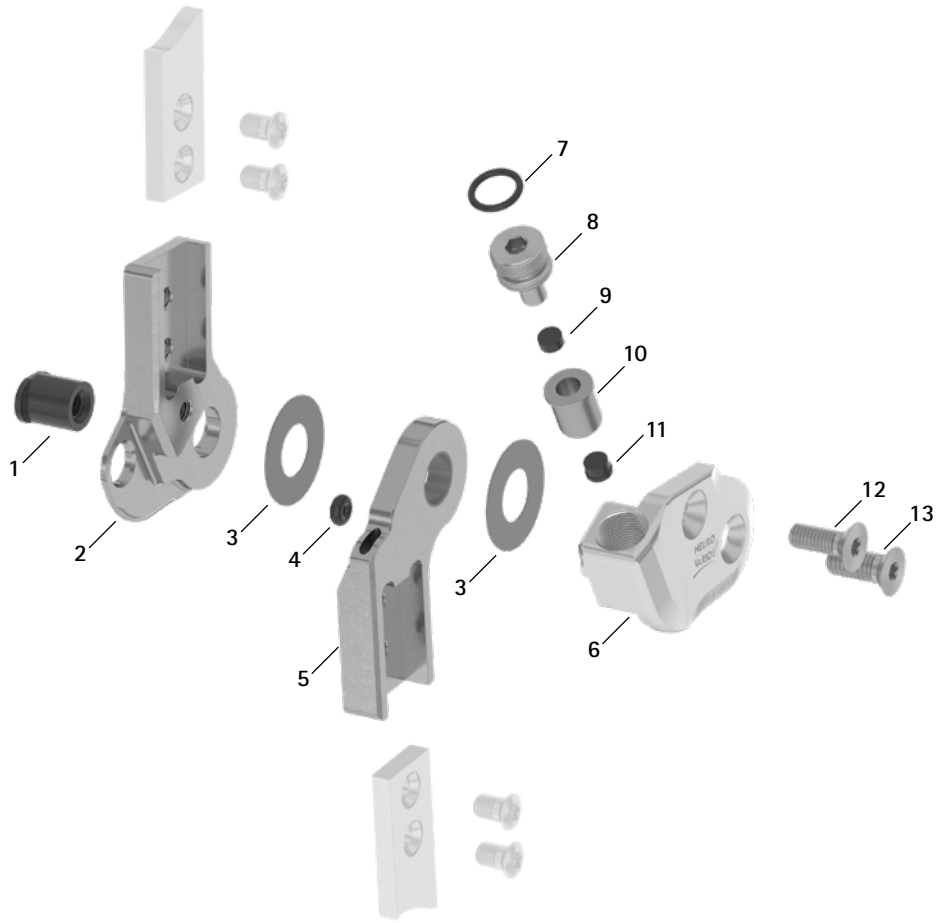
NEURO VARIO-SWING

NEURO ACTIVE
Systemkniegelenk

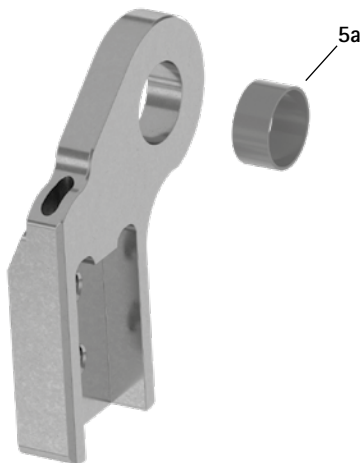
NEURO ACTIVE
Systemgelenkschiene

NEURO CLASSIC Carbon

Ersatzteile



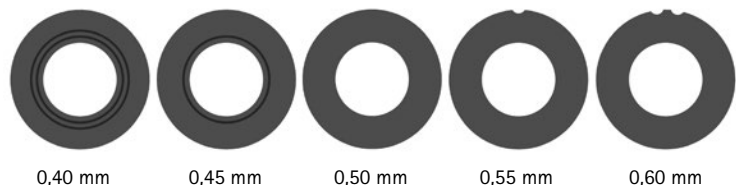
Unterteil mit Gleitbuchse, vormontiert (5)



Ersatzteile					
Pos.	Artikelnummer für Systembreite				Bezeichnung
	12 mm	14 mm	16 mm	20 mm	
1	SB8559-L0930	SB9669-L0950	SB1069-L1060	SB1069-L1220	Splintbolzen
2	SL0201-L/TI	SL0202-L/TI	SL0203-L/TI	SL0205-L/TI	Oberteil, links lateral oder rechts medial, gerade, Titan
2	SL0201-R/TI	SL0202-R/TI	SL0203-R/TI	SL0205-R/TI	Oberteil, links medial oder rechts lateral, gerade, Titan
2	-	-	SL0223-L/TI	SL0225-L/TI	Oberteil, links lateral oder rechts medial, nach innen gekröpft, Titan
2	-	-	SL0223-R/TI	SL0225-R/TI	Oberteil, links medial oder rechts lateral, nach innen gekröpft, Titan
2	-	-	SL0223-8L/TI	SL0225-8L/TI	Oberteil, links lateral oder rechts medial, nach außen gekröpft, Titan
2	-	-	SL0223-8R/TI	SL0225-8R/TI	Oberteil, links medial oder rechts lateral, nach außen gekröpft, Titan
3	GS1609-*	GS1910-*	GS2311-*	GS2611-*	Gleitscheibe*
4	VE3771-010/20	VE3771-010/20	VE3771-012/26	VE3771-012/26	O-Ring-Dämpfer
5	SL0211-L/TI	SL0212-L/TI	SL0213-L/TI	SL0215-L/TI	Unterteil mit Gleitbuchse, links lateral oder rechts medial, gerade, Titan
5	SL0211-R/TI	SL0212-R/TI	SL0213-R/TI	SL0215-R/TI	Unterteil mit Gleitbuchse, links medial oder rechts lateral, gerade, Titan
5	-	-	SL0233-L/TI	SL0235-L/TI	Unterteil mit Gleitbuchse, links lateral oder rechts medial, nach innen gekröpft, Titan
5	-	-	SL0233-R/TI	SL0235-R/TI	Unterteil mit Gleitbuchse, links medial oder rechts lateral, nach innen gekröpft, Titan
5	-	-	SL0233-8L/TI	SL0235-8L/TI	Unterteil mit Gleitbuchse, links lateral oder rechts medial, nach außen gekröpft, Titan
5	-	-	SL0233-8R/TI	SL0235-8R/TI	Unterteil mit Gleitbuchse, links medial oder rechts lateral, nach außen gekröpft, Titan
5a	BP1009-L050	BP1110-L050	BP1211-L055	BP1211-L060	Gleitbuchse
6	SL0261-L/AL	SL0262-L/AL	SL0263-L/AL	SL0265-L/AL	Deckplatte, links lateral oder rechts medial, Aluminium
6	SL0261-R/AL	SL0262-R/AL	SL0263-R/AL	SL0265-R/AL	Deckplatte, links medial oder rechts lateral, Aluminium
7	VE3771-04/10	VE3771-050/10	VE3771-08/15	VE3771-09/15	O-Ring zur Sicherung der Aufbaueinstellschraube
8	SC9607-L04/S	SC9608-L06/S	SC9611-L08/S	SC9612-L08/S	Aufbaueinstellschraube
9	PN0003-L02	PN0004-L02	PN0005-L02	PN0006-L02	Anschlagdämpfer
10	SL0281-06	SL0282-07	SL0283-10	SL0285-11	Führungsring
11	SL0281-04	SL0282-04	SL0283-05	SL0285-06	Extensionsanschlag
12	SC1404-L12	SC1405-L12	SC1405-L14	SC1405-L14	Senkschraube mit Innensechsrund
13	SC1405-L12	SC1405-L12	SC1406-L14	SC1406-L14	Senkschraube mit Innensechsrund (Achsschraube)
6-13	SL2931-L	SL2932-L	SL2933-L	SL2935-L	Funktionseinheit plug + go Modularität, links lateral oder rechts medial
6-13	SL2931-R	SL2932-R	SL2933-R	SL2935-R	Funktionseinheit plug + go Modularität, links medial oder rechts lateral

* Gleitscheiben				
	Artikelnummer für Systembreite			
	12 mm	14 mm	16 mm	20 mm
Ø = 16 mm	Ø = 19 mm	Ø = 23 mm	Ø = 26 mm	
GS1609-040	GS1910-040	GS2311-040	GS2611-040	
GS1609-045	GS1910-045	GS2311-045	GS2611-045	
GS1609-050	GS1910-050	GS2311-050	GS2611-050	
GS1609-055	GS1910-055	GS2311-055	GS2611-055	
GS1609-060	GS1910-060	GS2311-060	GS2611-060	

Die letzten drei Ziffern der Artikelnummer stehen für die Dicke der Gleitscheibe, z. B. GS1609-040. Die Dicke dieser Gleitscheibe ist 0,40 mm. Insgesamt sind die Gleitscheiben in fünf Dicken erhältlich. Die Dicke einer Gleitscheibe wird durch die Markierungen angezeigt. Eine Gleitscheibe mit zwei Rillen hat beispielsweise eine Dicke von 0,40 mm, während eine Gleitscheibe mit einer Kerbe eine Dicke von 0,55 mm besitzt.



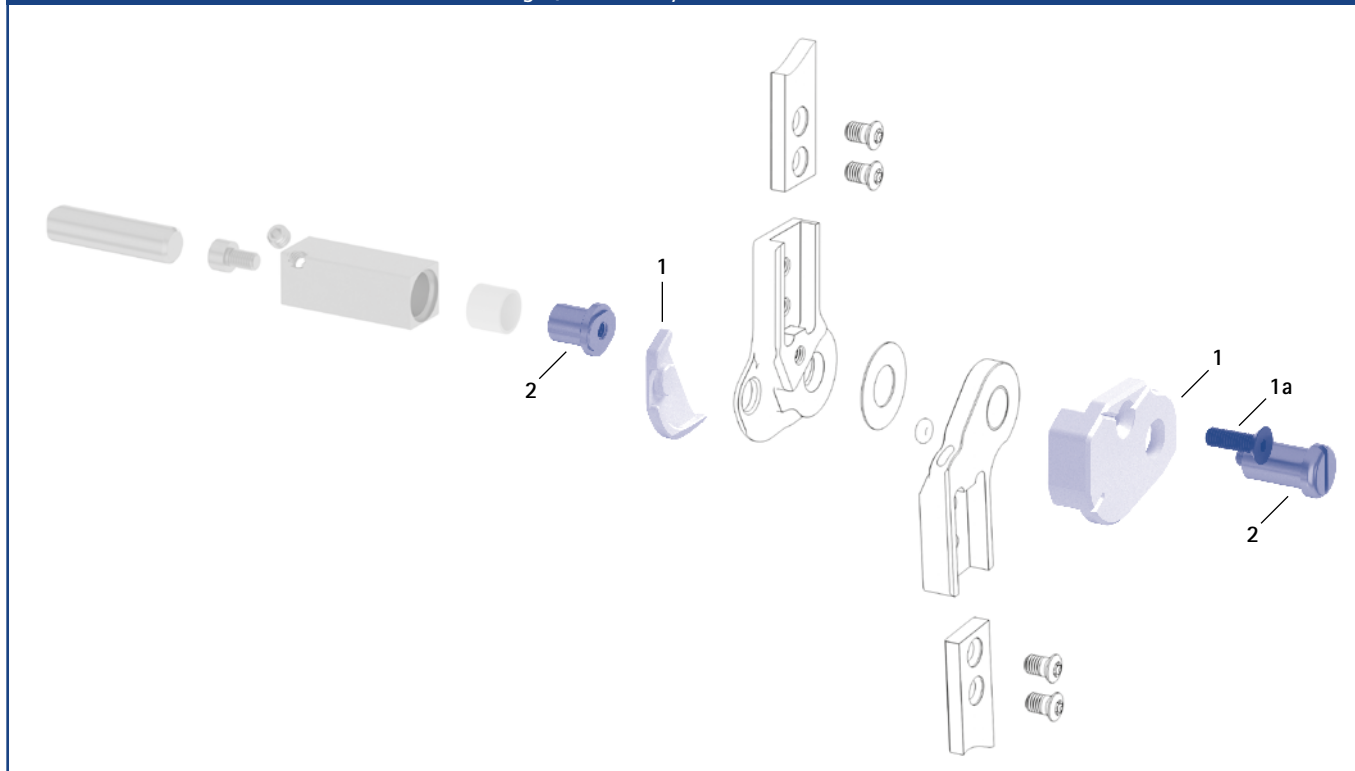
➔ Systemschienen und Systemanker finden Sie ab Katalogseite I1.

NEURO CLASSIC

NEURO VARIO

NEURO VARIO 2

Montage-/Gießdummys und Gelenkaufnahmen



NEURO VARIO-SWING

Montage-/Gießdummys und Gelenkaufnahmen

Pos.	Artikelnummer für Systembreite				Bezeichnung	ME
	12 mm	14 mm	16 mm	20 mm		
1	SL0921-L	SL0922-L	SL0923-L	SL0925-L	Montage-/Gießdummy, links lateral oder rechts medial, 2-teilig (2 Dummys mit Schraube)	Satz
1	SL0921-R	SL0922-R	SL0923-R	SL0925-R	Montage-/Gießdummy, links medial oder rechts lateral, 2-teilig (2 Dummys mit Schraube)	Satz
1a	SC1054-L12	SC1055-L12	SC1055-L12	SC1055-L16	Senkschraube mit Innensechskant	Stück
2	PE1012-LR	PE1013-LR	PE1025-LR	PE1025-LR	Gelenkaufnahme	Stück
	4/B	5/C	7/C	7/C	Laserbeschriftung	-

- ➔ Montage-/Gießdummys sind im Lieferumfang der Systemgelenke enthalten.
- ➔ Einen Überblick über unsere Werkzeuge bekommen Sie ab Katalogseite J1.
- ➔ Die Gelenkaufnahmen und die entsprechenden Laserbeschriftungen finden Sie auch im Werkzeugkoffer auf den Katalogseiten J13 und J14.

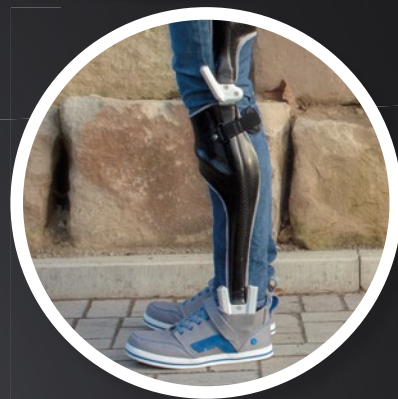
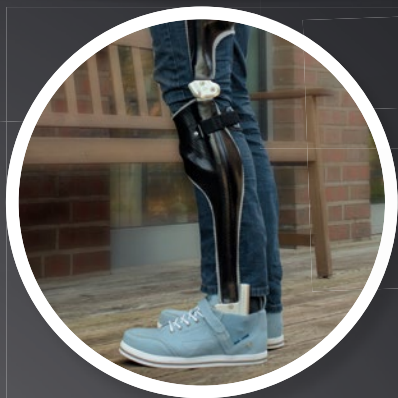
NEURO ACTIVE
Systemkniegelenk

NEURO ACTIVE
Systemgelenkschiene

NEURO CLASSIC Carbon

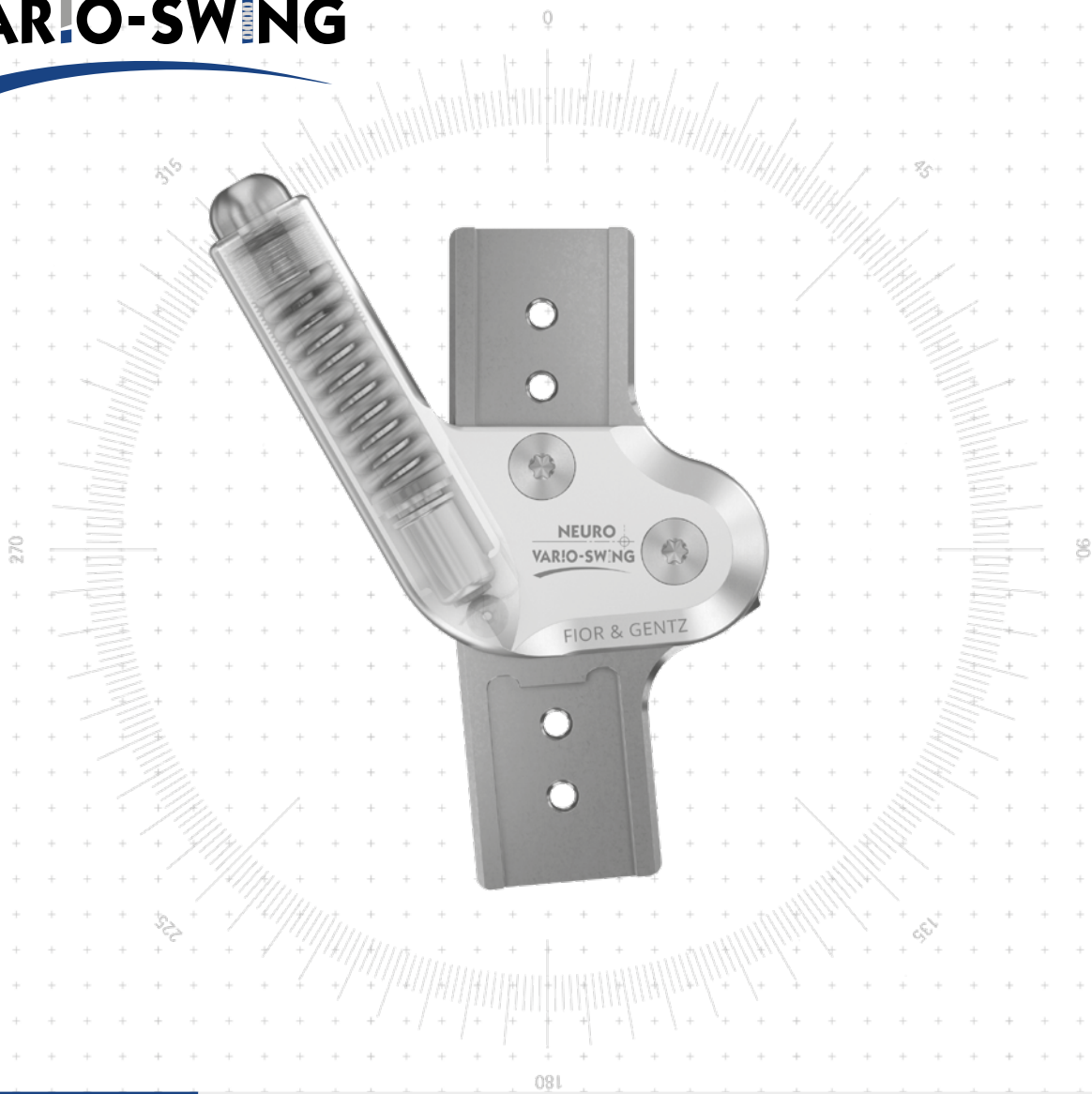
NEURO VARIO 2 NEURO VARIO-SWING

– stufenlose Einstellbarkeit und Dynamik



plug+go
MODULARITÄT

NEURO VARIO-SWING



Hauptfunktion



monozentrisch, frei beweglich mit Rückverlagerung

Art des Extensionsanschlags



dynamischer Extensionsanschlag, einstellbar

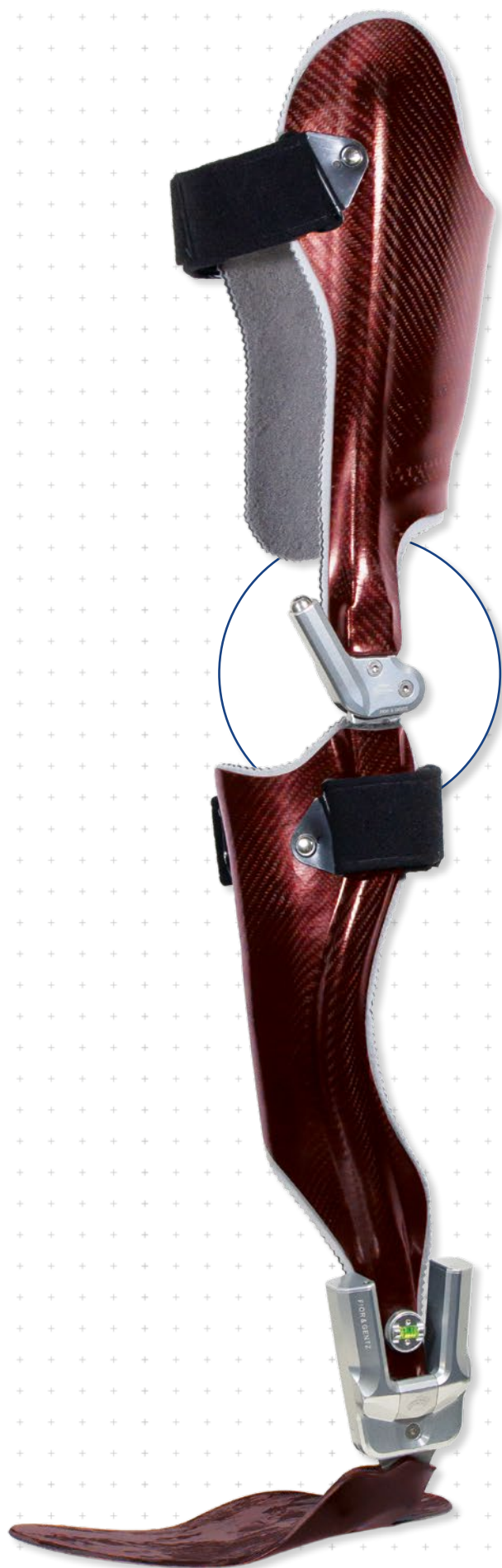
Anpassungsmöglichkeiten

- Extensionsanschlag stufenlos einstellbar (0°–20°) über Aufbaueinstellschraube
- veränderbarer Widerstand des dynamischen Extensionsanschlags durch Austauschen der vormontierten grünen Federeinheit
- Bewegungsfreiheit des Federwegs stufenlos begrenzt durch Einstellen der Bewegungslimitierungsschraube

Das NEURO VARIO 2 Systemkniegelenk ist als Mitläufer für das NEURO VARIO-SWING Systemkniegelenk einsetzbar.

plug+go
MODULARITÄT

Das NEURO VARIO-SWING Systemkniegelenk ist umrüstbar auf das NEURO VARIO 2 Systemkniegelenk durch Austauschen der Funktionseinheit.



NEURO CLASSIC

NEURO VARIO

NEURO VARIO 2

NEURO VARIO-SWING

NEURO ACTIVE
Systemkniegelenk

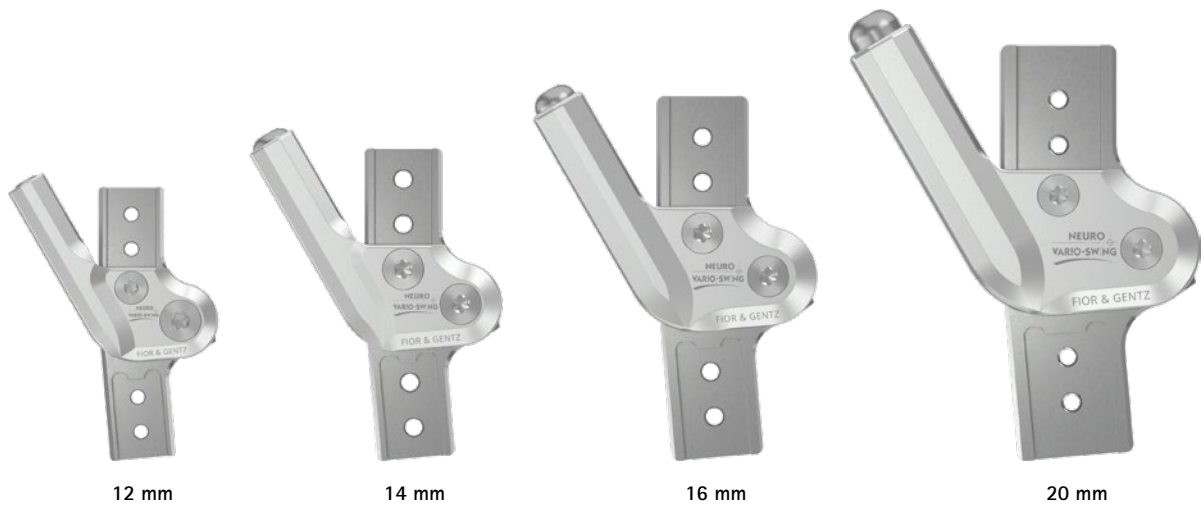
NEURO ACTIVE
Systemgelenkschiene

NEURO CLASSIC Carbon

Systemkniegelenke NEURO VARIO-SWING

NEURO CLASSIC

NEURO VARIO



12 mm

14 mm

16 mm

20 mm

NEURO VARIO 2

Gelenkmaße [mm]

Maß	Bezeichnung	Systembreite a			
		12 mm	14 mm	16 mm	20 mm
b	Gelenkkopfbreite	51	62	69	83
c	Gelenkhöhe	70,5	81,5	92	110
d	Rückverlagerung	12	14	16	20
e	Abstand Drehpunkt - unterer Systemkasten	13	13	16	18
f	Abstand Drehpunkt - oberer Systemkasten	13	14,5	17	19
	Gelenkdicke	14	14	16	19

NEURO VARIO-SWING

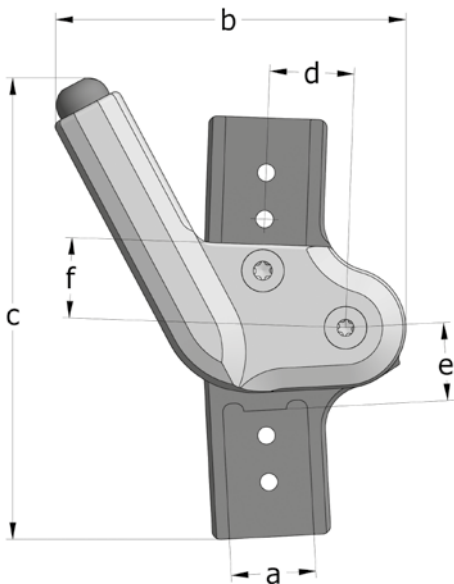
Gelenkgewichte* [g]

Material	ME	Systembreite			
		12 mm	14 mm	16 mm	20 mm
Titan	Stück	59	81	132	197

* mit vormontierter Federeinheit

NEURO ACTIVE Systemkniegelenk

NEURO ACTIVE Systemgelenkschiene



Das NEURO VARIO-SWING Systemkniegelenk wird mit folgenden Artikeln ausgeliefert:

Orthesengelenkfett, 3 g

Montage-/Gießdummy

Federeinheit, grün, vormontiert

NEURO CLASSIC Carbon

- ➔ Systemschienen/-anker bestellen Sie bitte separat.
- ➔ Systemschienen/-anker finden Sie ab Katalogseite I1.

E40.3



gerade
Abb. 1



unten nach
innen gekröpft
Abb. 2



unten nach
außen gekröpft
Abb. 3



oben und unten
nach innen gekröpft
Abb. 4



oben und unten
nach außen gekröpft
Abb. 5

gerade (Abb. 1)

Material	Beinseite	ME	Artikelnummer für Systembreite			
			12 mm	14 mm	16 mm	20 mm
Titan	links lateral oder rechts medial	Stück	SL2501-L/TI	SL2502-L/TI	SL2503-L/TI	SL2505-L/TI
	links medial oder rechts lateral	Stück	SL2501-R/TI	SL2502-R/TI	SL2503-R/TI	SL2505-R/TI

unten nach innen gekröpft (Abb. 2)

Material	Beinseite	ME	Artikelnummer für Systembreite	
			16 mm	20 mm
Titan	links lateral oder rechts medial	Stück	SL2573-L/TI	SL2575-L/TI
	links medial oder rechts lateral	Stück	SL2573-R/TI	SL2575-R/TI

unten nach außen gekröpft (Abb. 3)

Material	Beinseite	ME	Artikelnummer für Systembreite	
			16 mm	20 mm
Titan	links lateral oder rechts medial	Stück	SL2593-L/TI	SL2595-L/TI
	links medial oder rechts lateral	Stück	SL2593-R/TI	SL2595-R/TI

oben und unten nach innen gekröpft (Abb. 4)

Material	Beinseite	ME	Artikelnummer für Systembreite	
			16 mm	20 mm
Titan	links lateral oder rechts medial	Stück	SL2523-L/TI	SL2525-L/TI
	links medial oder rechts lateral	Stück	SL2523-R/TI	SL2525-R/TI

oben und unten nach außen gekröpft (Abb. 5)

Material	Beinseite	ME	Artikelnummer für Systembreite	
			16 mm	20 mm
Titan	links lateral oder rechts medial	Stück	SL2583-L/TI	SL2585-L/TI
	links medial oder rechts lateral	Stück	SL2583-R/TI	SL2585-R/TI

NEURO CLASSIC

NEURO VARIO

NEURO VARIO 2

NEURO VARIO-SWING

NEURO ACTIVE
Systemkniegelenk

NEURO ACTIVE
Systemgelenkschiene

NEURO CLASSIC Carbon

NEURO CLASSIC

NEURO VARIO

NEURO VARIO 2

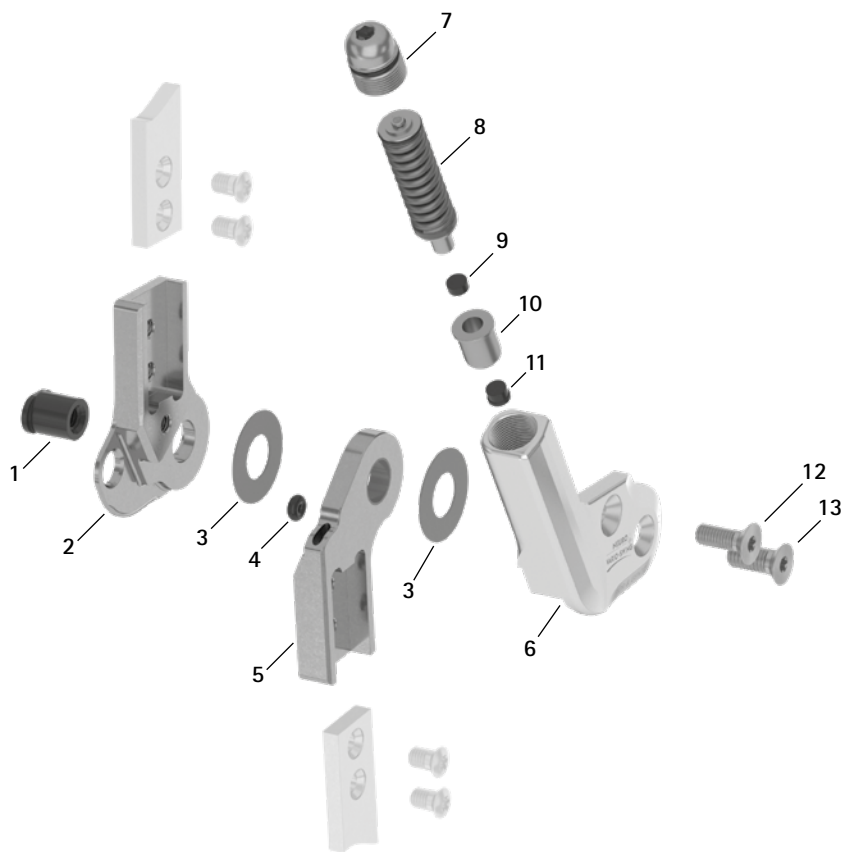
NEURO VARIO-SWING

NEURO ACTIVE
Systemkniegelenk

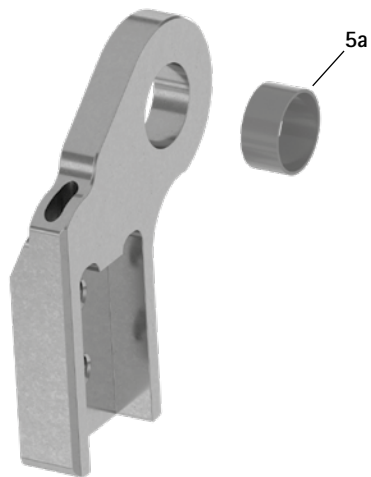
NEURO ACTIVE
Systemgelenkschiene

NEURO CLASSIC Carbon

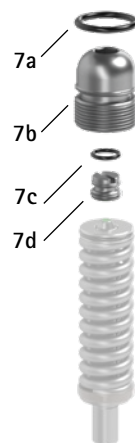
Ersatzteile



Unterteil mit Gleitbuchse, vormontiert (5)



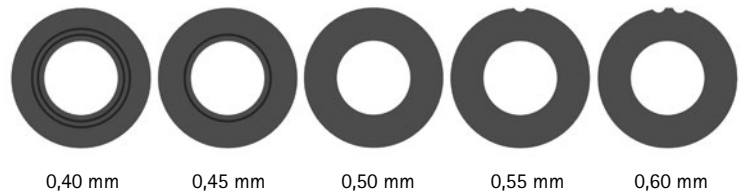
Ersatzteile Schraubeinheit (7)



Ersatzteile					
Pos.	Artikelnummer für Systembreite				Bezeichnung
	12 mm	14 mm	16 mm	20 mm	
1	SB8559-L0930	SB9669-L0950	SB1069-L1060	SB1069-L1220	Splintbolzen
2	SL0201-L/TI	SL0202-L/TI	SL0203-L/TI	SL0205-L/TI	Oberteil, links lateral oder rechts medial, gerade, Titan
2	SL0201-R/TI	SL0202-R/TI	SL0203-R/TI	SL0205-R/TI	Oberteil, links medial oder rechts lateral, gerade, Titan
2	-	-	SL0223-L/TI	SL0225-L/TI	Oberteil, links lateral oder rechts medial, nach innen gekröpft, Titan
2	-	-	SL0223-R/TI	SL0225-R/TI	Oberteil, links medial oder rechts lateral, nach innen gekröpft, Titan
2	-	-	SL0223-8L/TI	SL0225-8L/TI	Oberteil, links lateral oder rechts medial, nach außen gekröpft, Titan
2	-	-	SL0223-8R/TI	SL0225-8R/TI	Oberteil, links medial oder rechts lateral, nach außen gekröpft, Titan
3	GS1609-*	GS1910-*	GS2311-*	GS2611-*	Gleitscheibe*
4	VE3771-010/20	VE3771-010/20	VE3771-012/26	VE3771-012/26	O-Ring-Dämpfer
5	SL0211-L/TI	SL0212-L/TI	SL0213-L/TI	SL0215-L/TI	Unterteil mit Gleitbuchse, links lateral oder rechts medial, gerade, Titan
5	SL0211-R/TI	SL0212-R/TI	SL0213-R/TI	SL0215-R/TI	Unterteil mit Gleitbuchse, links medial oder rechts lateral, gerade, Titan
5	-	-	SL0233-L/TI	SL0235-L/TI	Unterteil mit Gleitbuchse, links lateral oder rechts medial, nach innen gekröpft, Titan
5	-	-	SL0233-R/TI	SL0235-R/TI	Unterteil mit Gleitbuchse, links medial oder rechts lateral, nach innen gekröpft, Titan
5	-	-	SL0233-8L/TI	SL0235-8L/TI	Unterteil mit Gleitbuchse, links lateral oder rechts medial, nach außen gekröpft, Titan
5	-	-	SL0233-8R/TI	SL0235-8R/TI	Unterteil mit Gleitbuchse, links medial oder rechts lateral, nach außen gekröpft, Titan
5a	BP1009-L050	BP1110-L050	BP1211-L055	BP1211-L060	Gleitbuchse
6	SL0251-L/AL	SL0252-L/AL	SL0253-L/AL	SL0255-L/AL	Deckplatte, links lateral oder rechts medial, Aluminium
6	SL0251-R/AL	SL0252-R/AL	SL0253-R/AL	SL0255-R/AL	Deckplatte, links medial oder rechts lateral, Aluminium
7	SC9609-L13	SC9611-L14	SC9612-L15	SC9614-L17	Schraubeinheit
7a	VE3771-06/11	VE3771-08/15	VE3771-09/15	VE3771-11/15	O-Ring zur Sicherung der Aufbaueinstellschraube
7b	SC9609-L13/S	SC9611-L14/T	SC9612-L15/T	SC9614-L17/T	Aufbaueinstellschraube
7c	VE3771-03/10	VE3771-04/10	VE3771-04/10	VE3771-04/10	O-Ring zur Sicherung der Bewegungslimitierungsschraube
7d	SC9606-L05	SC9607-L06	SC9607-L06	SC9607-L06	Bewegungslimitierungsschraube
8	SH5800-15/04	SH5801-15/06	SH5802-15/11	SH5803-15/15	Federeinheit, grün, mittel, max. 9° Bewegungsfreiheit
9	PN0003-L02	PN0004-L02	PN0005-L02	PN0006-L02	Anschlagdämpfer
10	SL0281-06	SL0282-07	SL0283-10	SL0285-11	Führungsring
11	SL0281-04	SL0282-04	SL0283-05	SL0285-06	Extensionsanschlag
12	SC1404-L12	SC1405-L12	SC1405-L14	SC1405-L14	Senkschraube mit Innensechsrund
13	SC1405-L12	SC1405-L12	SC1406-L14	SC1406-L14	Senkschraube mit Innensechsrund (Achsschraube)
6-13	SL2951-L	SL2952-L	SL2953-L	SL2955-L	Funktionseinheit plug + go Modularität, links lateral oder rechts medial
6-13	SL2951-R	SL2952-R	SL2953-R	SL2955-R	Funktionseinheit plug + go Modularität, links medial oder rechts lateral

* Gleitscheiben				
	Artikelnummer für Systembreite			
	12 mm	14 mm	16 mm	20 mm
Ø = 16 mm	Ø = 19 mm	Ø = 23 mm	Ø = 26 mm	
GS1609-040	GS1910-040	GS2311-040	GS2611-040	
GS1609-045	GS1910-045	GS2311-045	GS2611-045	
GS1609-050	GS1910-050	GS2311-050	GS2611-050	
GS1609-055	GS1910-055	GS2311-055	GS2611-055	
GS1609-060	GS1910-060	GS2311-060	GS2611-060	

Die letzten drei Ziffern der Artikelnummer stehen für die Dicke der Gleitscheibe, z. B. GS1609-040. Die Dicke dieser Gleitscheibe ist 0,40 mm. Insgesamt sind die Gleitscheiben in fünf Dicken erhältlich. Die Dicke einer Gleitscheibe wird durch die Markierungen angezeigt. Eine Gleitscheibe mit zwei Rillen hat beispielsweise eine Dicke von 0,40 mm, während eine Gleitscheibe mit einer Kerbe eine Dicke von 0,55 mm besitzt.



➔ Systemschienen und Systemanker finden Sie ab Katalogseite I1.

NEURO CLASSIC

NEURO VARIO

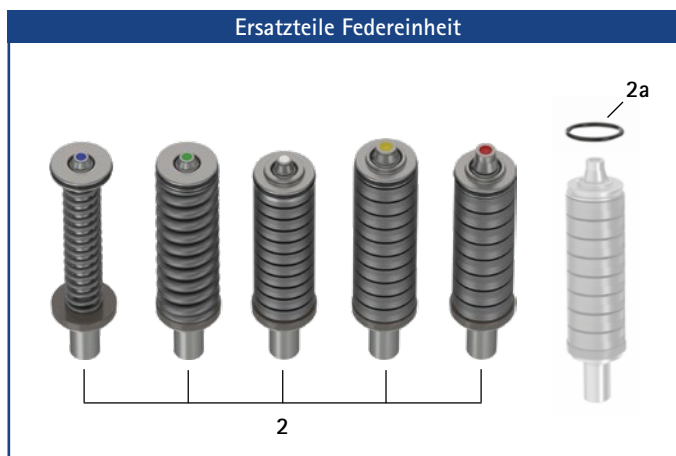
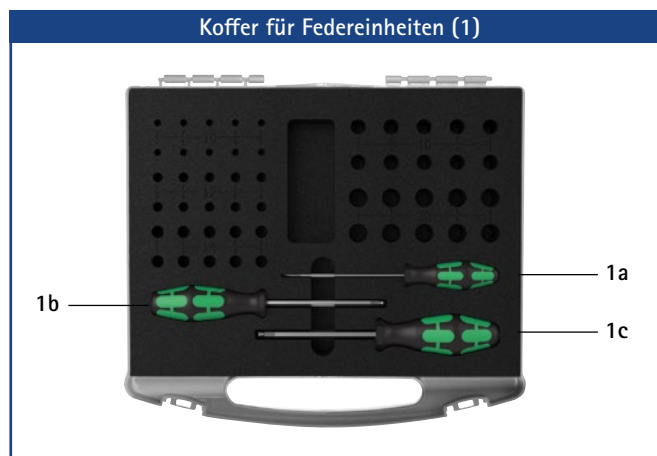
NEURO VARIO 2

NEURO VARIO-SWING

NEURO ACTIVE Systemkniegelenk

NEURO ACTIVE Systemgelenkschiene

NEURO CLASSIC Carbon



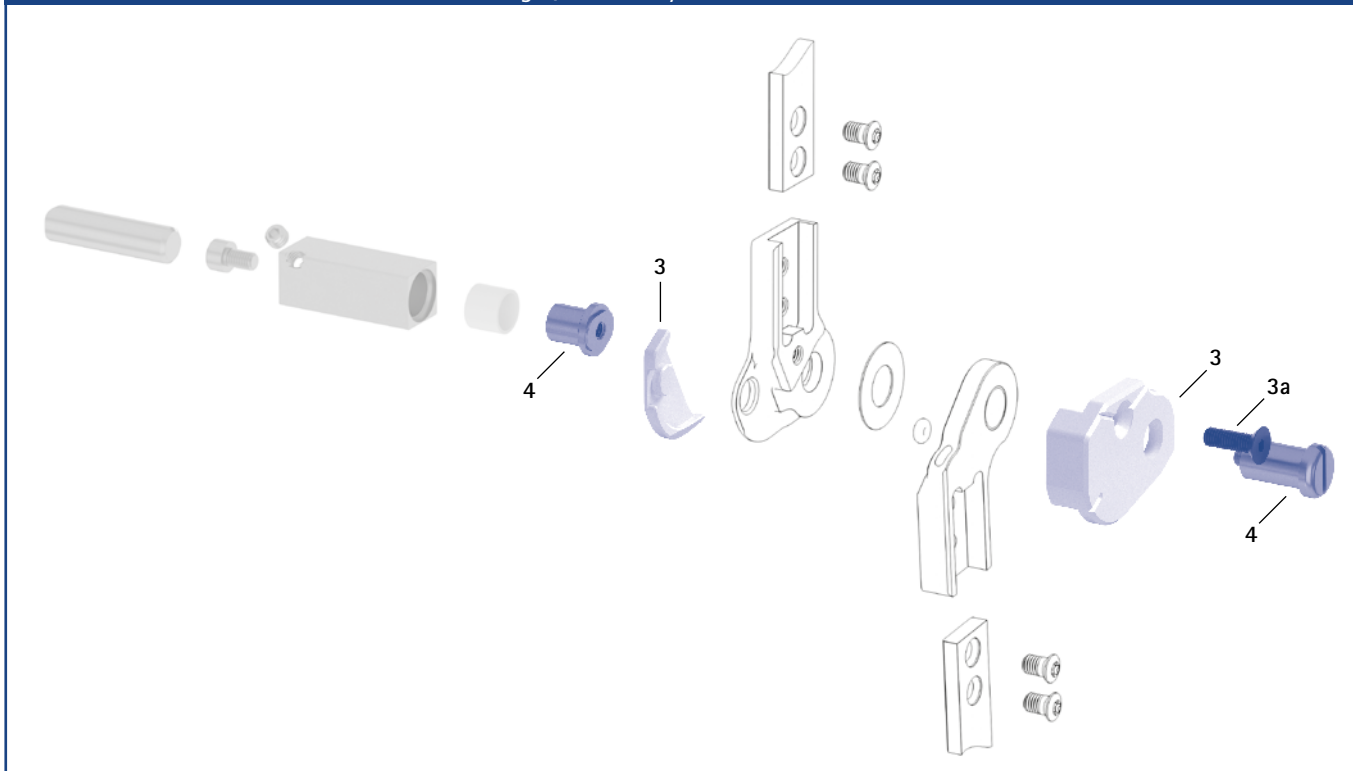
Koffer für Federeinheiten		
Pos.	Artikelnummer	Bezeichnung
1	SH5800-0	1 x Koffer für Federeinheiten zur eigenen Befüllung, mit Werkzeug (ohne Federeinheiten)*
1a	WZ5703-3513	1 x Schlitzschraubendreher 0,6 x 3,5 x 100 mm
1b	WZ5112-4010	1 x Innensechskant-Kugelschraubendreher, 4 x 100 mm
1c	WZ5112-5010	1 x Innensechskant-Kugelschraubendreher, 5 x 100 mm

* Der Koffer kann zur Aufbewahrung der nicht benötigten Federeinheiten verwendet werden.

Ersatzteile Federeinheiten (für ein NEURO VARIO-SWING Systemkniegelenk benötigen Sie eine der folgenden Federeinheiten):						
Pos.	Artikelnummer für Systembreite				Bezeichnung	ME
	12 mm	14 mm	16 mm	20 mm		
2	SH5800-15/02	SH5801-15/03	SH5802-15/05	SH5803-15/07	Federeinheit, blau, normal, max. 9° Bewegungsfreiheit	Stück
2	SH5800-15/04	SH5801-15/06	SH5802-15/11	SH5803-15/15	Federeinheit, grün, mittel, max. 9° Bewegungsfreiheit, vormontiert	Stück
2	SH5800-10/06	SH5801-10/12	SH5802-09/16	SH5803-10/21	Federeinheit, weiß, stark, max. 6° Bewegungsfreiheit	Stück
2	SH5800-10/09	SH5801-10/19	SH5802-10/29	SH5803-10/31	Federeinheit, gelb, sehr stark, max. 6° Bewegungsfreiheit	Stück
2	SH5800-05/17	SH5801-05/33	SH5802-05/53	SH5803-05/63	Federeinheit, rot, extra stark, max. 3° Bewegungsfreiheit	Stück
2a	VE3771-045/10	VE3771-06/10	VE3771-07/10	VE3771-08/10	O-Ring zur Fixierung der Federeinheit	Stück

Federeinheitengewichte [g]					
Federeinheit	Artikelnummer	Systembreite			
		12 mm	14 mm	16 mm	20 mm
Federeinheit, blau, normal, max. 9° Bewegungsfreiheit	s. Tabelle Federeinheiten	3	7	8	13
Federeinheit, grün, mittel, max. 9° Bewegungsfreiheit	s. Tabelle Federeinheiten	4	9	16	24
Federeinheit, weiß, stark, max. 6° Bewegungsfreiheit	s. Tabelle Federeinheiten	4	10	19	29
Federeinheit, gelb, sehr stark, max. 6° Bewegungsfreiheit	s. Tabelle Federeinheiten	4	10	19	32
Federeinheit, rot, extra stark, max. 3° Bewegungsfreiheit	s. Tabelle Federeinheiten	5	11	20	32

Montage-/Gießdummys und Gelenkaufnahmen



Montage-/Gießdummys und Gelenkaufnahmen

Pos.	Artikelnummer für Systembreite				Bezeichnung	ME
	12 mm	14 mm	16 mm	20 mm		
3	SL0921-L	SL0922-L	SL0923-L	SL0925-L	Montage-/Gießdummy, links lateral oder rechts medial, 2-teilig (2 Dummys mit Schraube)	Satz
3	SL0921-R	SL0922-R	SL0923-R	SL0925-R	Montage-/Gießdummy, links medial oder rechts lateral, 2-teilig (2 Dummys mit Schraube)	Satz
3a	SC1054-L12	SC1055-L12	SC1055-L12	SC1055-L16	Senkschraube mit Innensechskant	Stück
4	PE1012-LR	PE1013-LR	PE1025-LR	PE1025-LR	Gelenkaufnahme	Stück
	4/B	5/C	7/C	7/C	Laserbeschriftung	-

- ➔ Montage-/Gießdummys sind im Lieferumfang der Systemgelenke enthalten.
- ➔ Einen Überblick über unsere Werkzeuge bekommen Sie ab Katalogseite J1.
- ➔ Die Gelenkaufnahmen und die entsprechenden Laserbeschriftungen finden Sie auch im Werkzeugkoffer auf den Katalogseiten J13 und J14.

NEURO CLASSIC

NEURO VARIO

NEURO VARIO 2

NEURO VARIO-SWING

NEURO ACTIVE
Systemkniegelenk

NEURO ACTIVE
Systemgelenkschiene

NEURO CLASSIC Carbon

NEURO CLASSIC

NEURO VARIO

NEURO VARIO 2

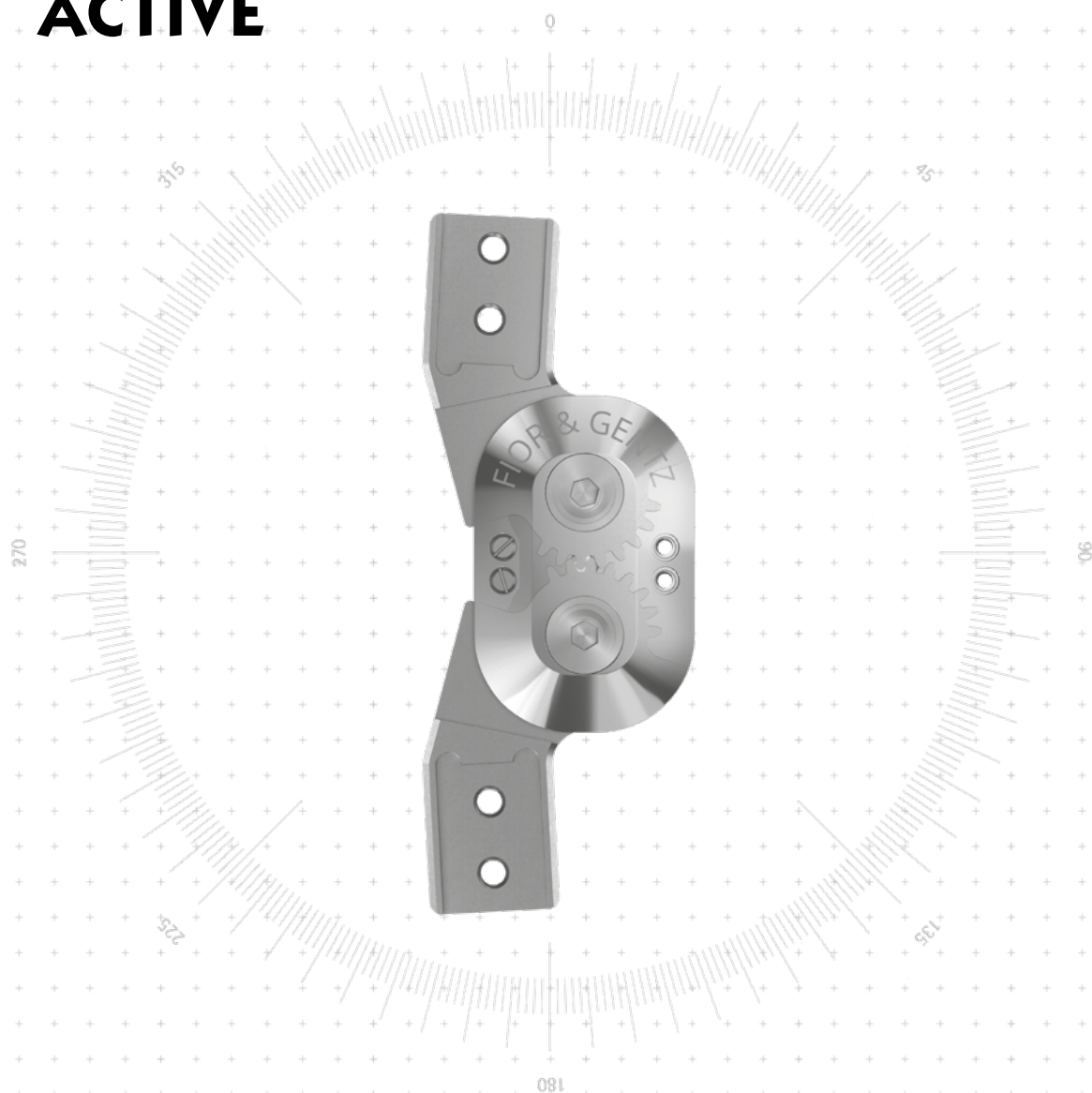
NEURO VARIO-SWING

NEURO ACTIVE
Systemkniegelenk

NEURO ACTIVE
Systemgelenkschiene

NEURO CLASSIC Carbon

NEURO ACTIVE



Hauptfunktion



polyzentrisch, frei beweglich mit Rückverlagerung
- vormontiert in 5° Flexion

Art des Extensionsanschlags



statischer Extensionsanschlag, austauschbar

Anpassungsmöglichkeiten

Bewegungsfreiheit variabel begrenzbar in Extensions- und Flexionsrichtung durch Austauschen der Anschläge



NEURO CLASSIC

NEURO VARIO

NEURO VARIO 2

NEURO VARIO-SWING

NEURO ACTIVE
Systemkniegelenk

NEURO ACTIVE
Systemgelenkschiene

NEURO CLASSIC Carbon

NEURO CLASSIC

NEURO VARIO

NEURO VARIO 2

NEURO VARIO-SWING

NEURO ACTIVE
Systemkniegelenk

NEURO ACTIVE
Systemgelenkschiene

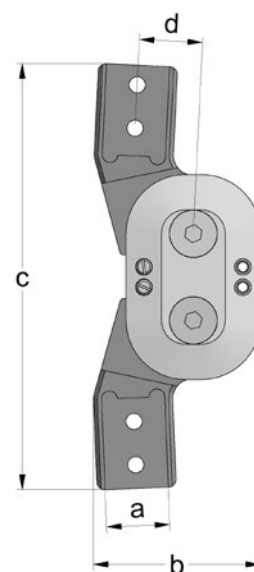
NEURO CLASSIC Carbon



16 mm

Gelenkmaße [mm]		
Maß	Bezeichnung	Systembreite a
b	Gelenkkopfbreite	42
c	Gelenkhöhe	108
d	Rückverlagerung	16
	Gelenkdicke	11

Gelenkgewichte [g]		
Material	ME	Systembreite
Stahl	Stück	137



Das NEURO ACTIVE Systemkniegelenk wird mit folgenden Artikeln ausgeliefert:

- Orthesengelenkfett, 3 g
- Orthesengelenkfett für Gelenke mit Zahnsegmenten, 3 g
- Montage-/Gießdummy

- ➔ Systemschienen/-anker bestellen Sie bitte separat.
- ➔ Systemschienen/-anker finden Sie ab Katalogseite I1.

E50.3



gerade
Abb. 1



unten nach innen gekröpft
Abb. 2



oben und unten nach innen gekröpft
Abb. 3

gerade (Abb. 1)			
Material	Beinseite	ME	Artikelnummer für Systembreite 16 mm
Stahl	links lateral oder rechts medial	Stück	SK2303-L/ST
	links medial oder rechts lateral	Stück	SK2303-R/ST

unten nach innen gekröpft (Abb. 2)			
Material	Beinseite	ME	Artikelnummer für Systembreite 16 mm
Stahl	links lateral oder rechts medial	Stück	SK2313-L/ST
	links medial oder rechts lateral	Stück	SK2313-R/ST

oben und unten nach innen gekröpft (Abb. 3)			
Material	Beinseite	ME	Artikelnummer für Systembreite 16 mm
Stahl	links lateral oder rechts medial	Stück	SK2323-L/ST
	links medial oder rechts lateral	Stück	SK2323-R/ST

NEURO CLASSIC

NEURO VARIO

NEURO VARIO 2

NEURO VARIO-SWING

NEURO ACTIVE
Systemkniegelenk

NEURO ACTIVE
Systemgelenkschiene

NEURO CLASSIC Carbon

NEURO CLASSIC

NEURO VARIO

NEURO VARIO 2

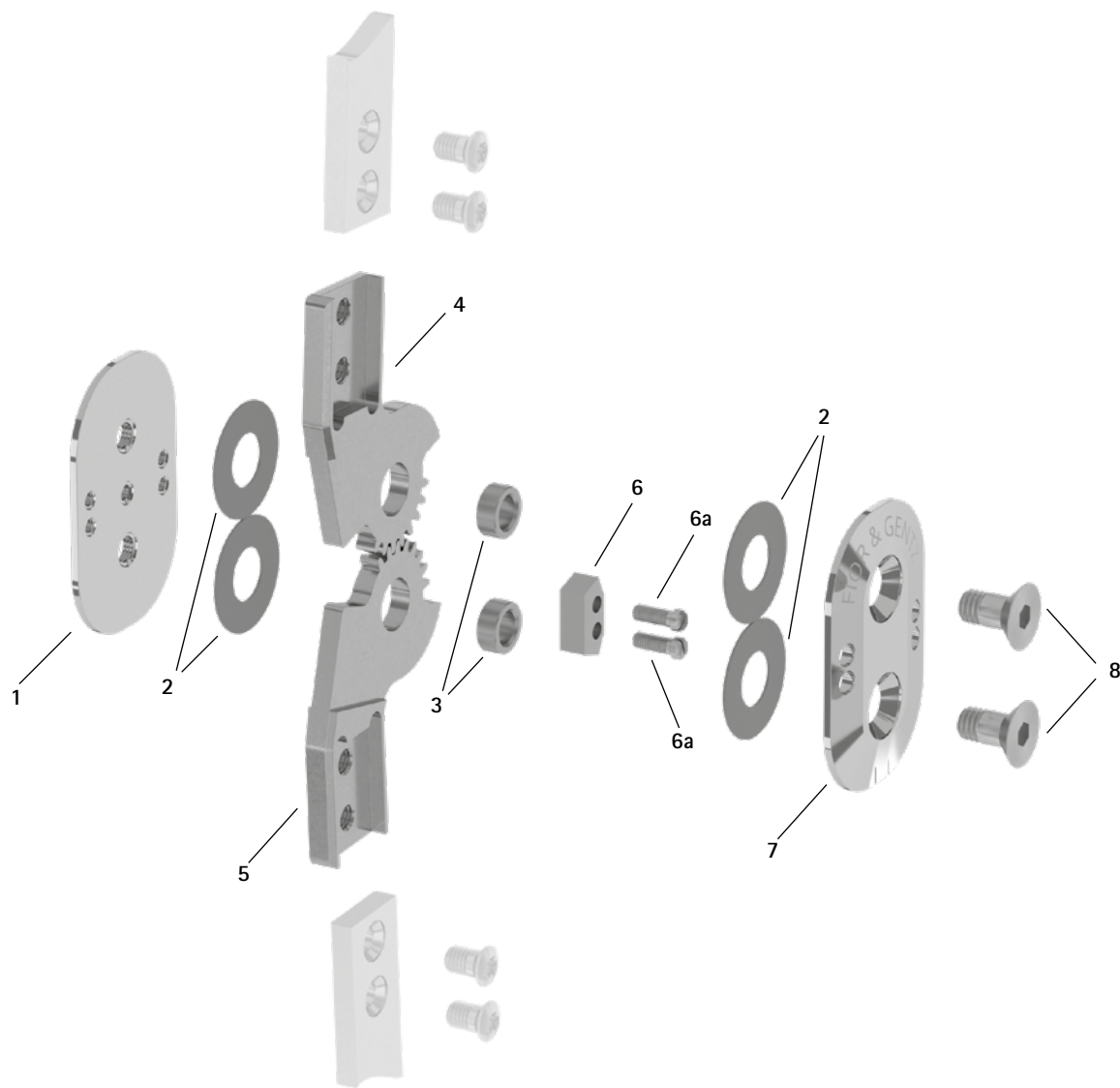
NEURO VARIO-SWING

NEURO ACTIVE
Systemkniegelenk

NEURO ACTIVE
Systemgelenkschiene

NEURO CLASSIC Carbon

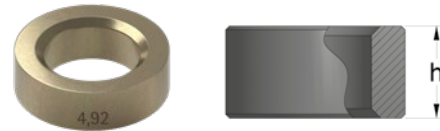
Ersatzteile



Ersatzteile		
Position	Artikelnummer für Systembreite 16 mm	Bezeichnung
1	SK0250-ST	Grundplatte
2	GS2210-050	Gleitscheibe
3	BB9664-*	Bronzebuchse*
4	SK0203-L/ST	Oberteil, links lateral oder rechts medial, gerade, Stahl
4	SK0203-R/ST	Oberteil, links medial oder rechts lateral, gerade, Stahl
4	SK0223-L/ST	Oberteil, links lateral oder rechts medial, nach innen gekröpft, Stahl
4	SK0223-R/ST	Oberteil, links medial oder rechts lateral, nach innen gekröpft, Stahl
5	SK0213-L/ST	Unterteil, links lateral oder rechts medial, gerade, Stahl
5	SK0213-R/ST	Unterteil, links medial oder rechts lateral, gerade, Stahl
5	SK0233-L/ST	Unterteil, links lateral oder rechts medial, nach innen gekröpft, Stahl
5	SK0233-R/ST	Unterteil, links medial oder rechts lateral, nach innen gekröpft, Stahl
6	BK9051-E005	5° Extensionsanschlag mit 2 Flachkopfschrauben mit Schlitz
6a	SC2103-L08	Flachkopfschraube mit Schlitz
7	SK0251-ST	Deckplatte
8	SC1016-L12	Senkschraube mit Innensechskant und Ansatz

* Bronzebuchsen	
Artikelnummer und Höhe für Systembreite 16 mm	
Ø = 9,6 mm	Höhe (h)
BB9664-92	4,92 mm
BB9664-95	4,95 mm
BB9664-98	4,98 mm

➔ Systemschienen und Systemanker finden Sie ab Katalogseite I1.



Die letzten drei Ziffern der Artikelnummer stehen für die Höhe (h) der Bronzebuchse, z. B. BB9664-92.

Die Höhe dieser Bronzebuchse ist 4,92 mm. Sie ist auf der Außenseite der Bronzebuchse eingraviert. Beachten Sie dies bitte bei Nachbestellungen. Sind die Ziffern unleserlich, messen Sie die Höhe nach.

NEURO CLASSIC

NEURO VARIO

NEURO VARIO 2

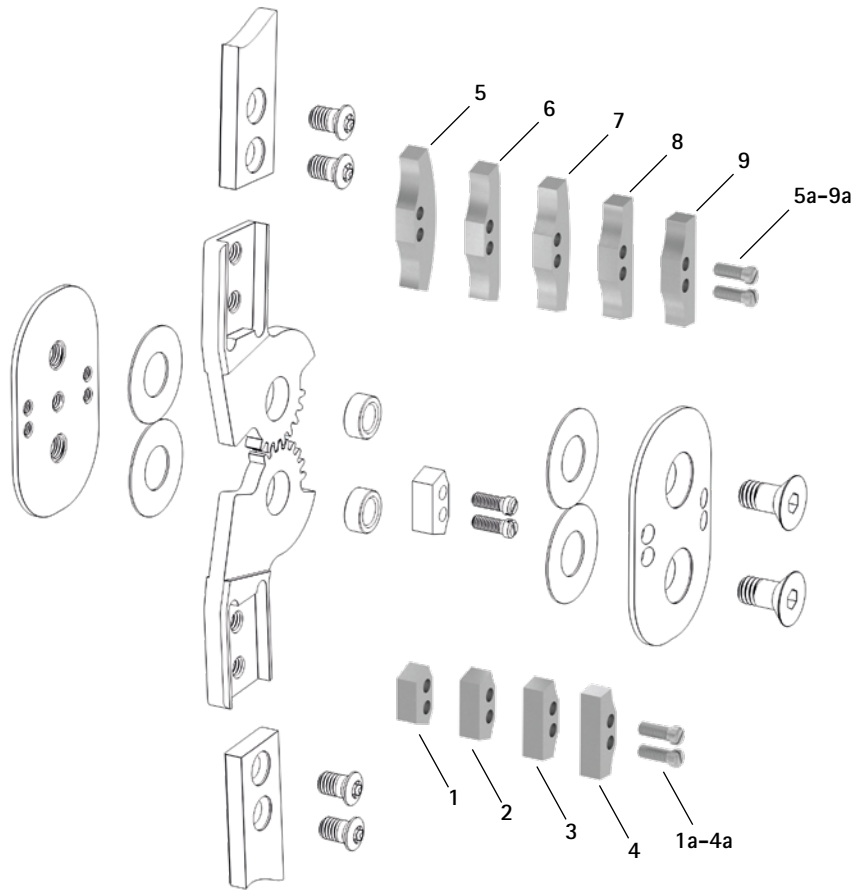
NEURO VARIO-SWING

NEURO ACTIVE
Systemkniegelenk

NEURO ACTIVE
Systemgelenkschiene

NEURO CLASSIC Carbon

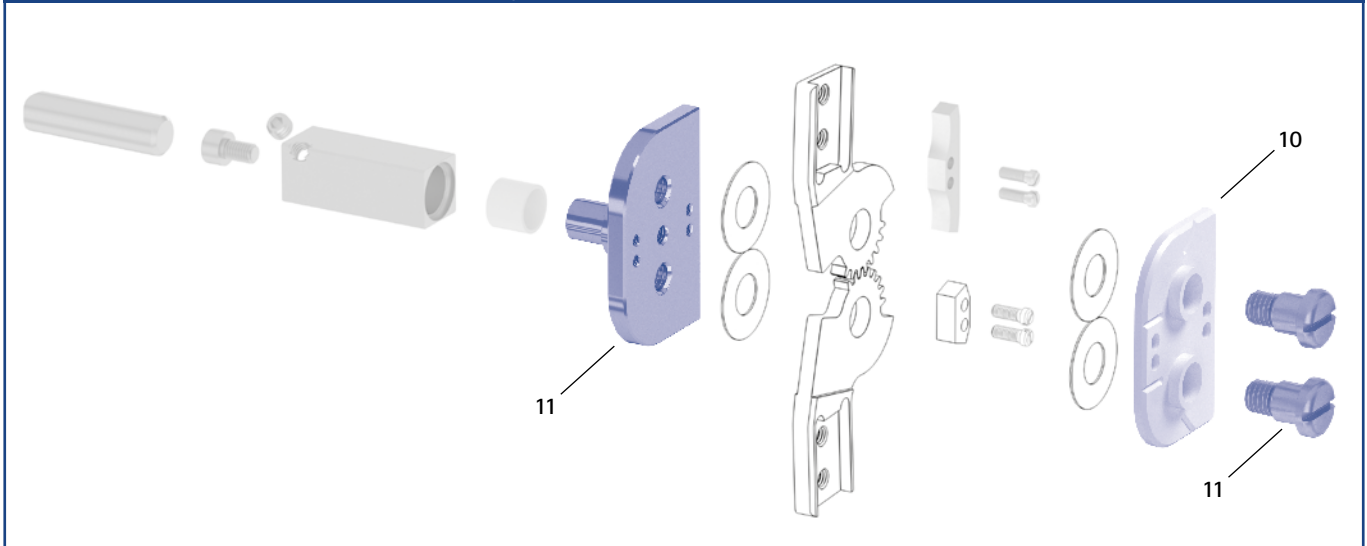
Extensions- und Flexionsanschlüge



Zubehörteile

Position	Artikelnummer für Systembreite	
	16 mm	Bezeichnung
1	BK9051-E000	0° Extensionsanschlag/80° Flexionsanschlag mit 2 Flachkopfschrauben mit Schlitz
2	BK9051-E010	10° Extensionsanschlag/70° Flexionsanschlag mit 2 Flachkopfschrauben mit Schlitz
3	BK9051-E020	20° Extensionsanschlag/60° Flexionsanschlag mit 2 Flachkopfschrauben mit Schlitz
4	BK9051-E030	30° Extensionsanschlag/50° Flexionsanschlag mit 2 Flachkopfschrauben mit Schlitz
5	BK9051-F000	0° Flexionsanschlag mit 2 Flachkopfschrauben mit Schlitz
6	BK9051-F005	5° Flexionsanschlag mit 2 Flachkopfschrauben mit Schlitz
7	BK9051-F010	10° Flexionsanschlag mit 2 Flachkopfschrauben mit Schlitz
8	BK9051-F020	20° Flexionsanschlag mit 2 Flachkopfschrauben mit Schlitz
9	BK9051-F030	30° Flexionsanschlag mit 2 Flachkopfschrauben mit Schlitz
1a-9a	SC2103-L08	Flachkopfschraube mit Schlitz

Montage-/Gießdummies und Gelenkaufnahmen



Montage-/Gießdummies und Gelenkaufnahmen			
Position	Artikelnummer für Systembreite 16 mm	Bezeichnung	ME
10	SK0923-LR	Montage-/Gießdummy	Stück
11	PZ3100-LR	Gelenkaufnahme	Stück

- ➔ Montage-/Gießdummies sind im Lieferumfang der Systemgelenke enthalten.
- ➔ Einen Überblick über unsere Werkzeuge bekommen Sie ab Katalogseite J1.
- ➔ Die Gelenkaufnahmen finden Sie auch im Werkzeugkoffer auf den Katalogseiten J13 und J14.

NEURO CLASSIC

NEURO VARIO

NEURO VARIO 2

NEURO VARIO-SWING

NEURO ACTIVE
Systemkniegelenk

NEURO ACTIVE
Systemgelenkschiene

NEURO CLASSIC Carbon

NEURO CLASSIC

NEURO VARIO

NEURO VARIO 2

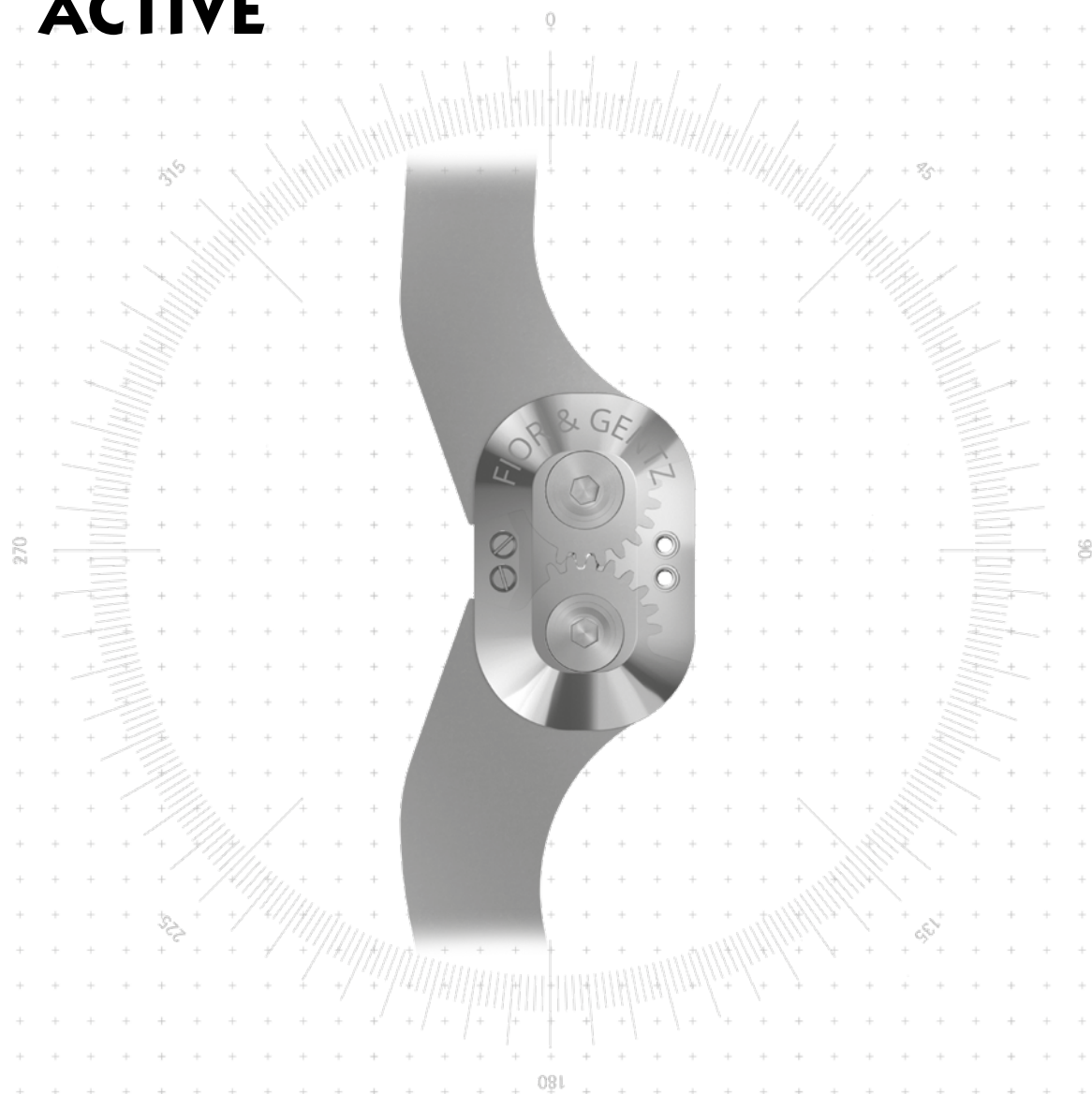
NEURO VARIO-SWING

NEURO ACTIVE
Systemkniegelenk

NEURO ACTIVE
Systemgelenkschiene

NEURO CLASSIC Carbon

NEURO ACTIVE



Hauptfunktion



polyzentrisch, frei beweglich mit Rückverlagerung
- vormontiert in 5° Flexion

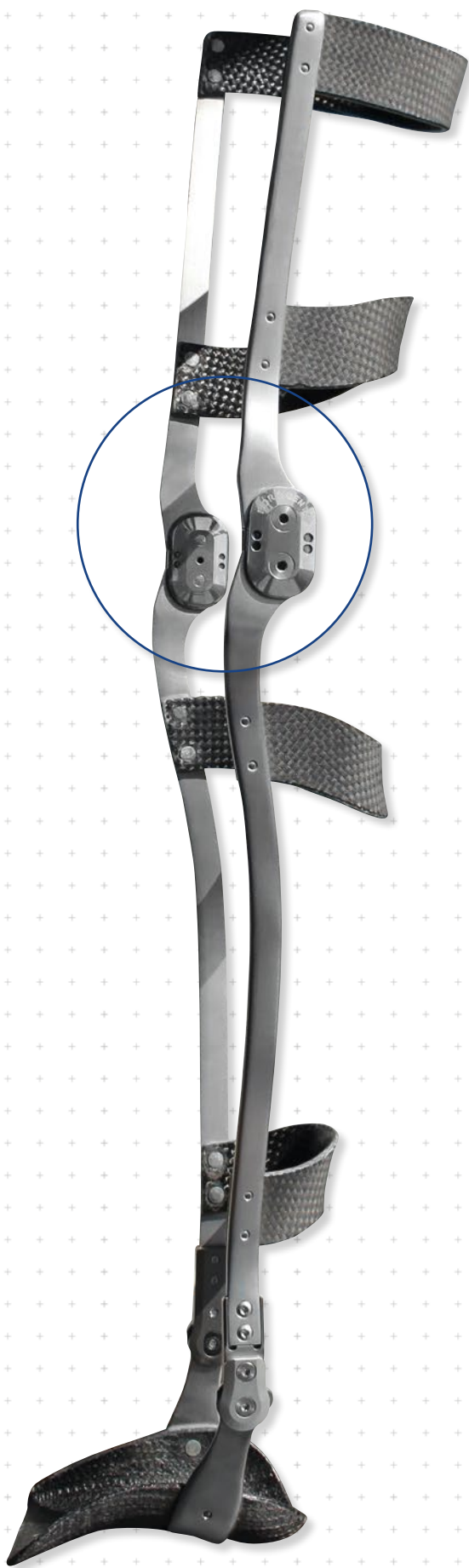
Art des Extensionsanschlags



statischer Extensionsanschlag, austauschbar

Anpassungsmöglichkeiten

Bewegungsfreiheit variabel begrenzbare in Extensions- und Flexionsrichtung durch Austauschen des Extensions- und Flexionsanschlags



NEURO CLASSIC

NEURO VARIO

NEURO VARIO 2

NEURO VARIO-SWING

NEURO ACTIVE
Systemkniegelenk

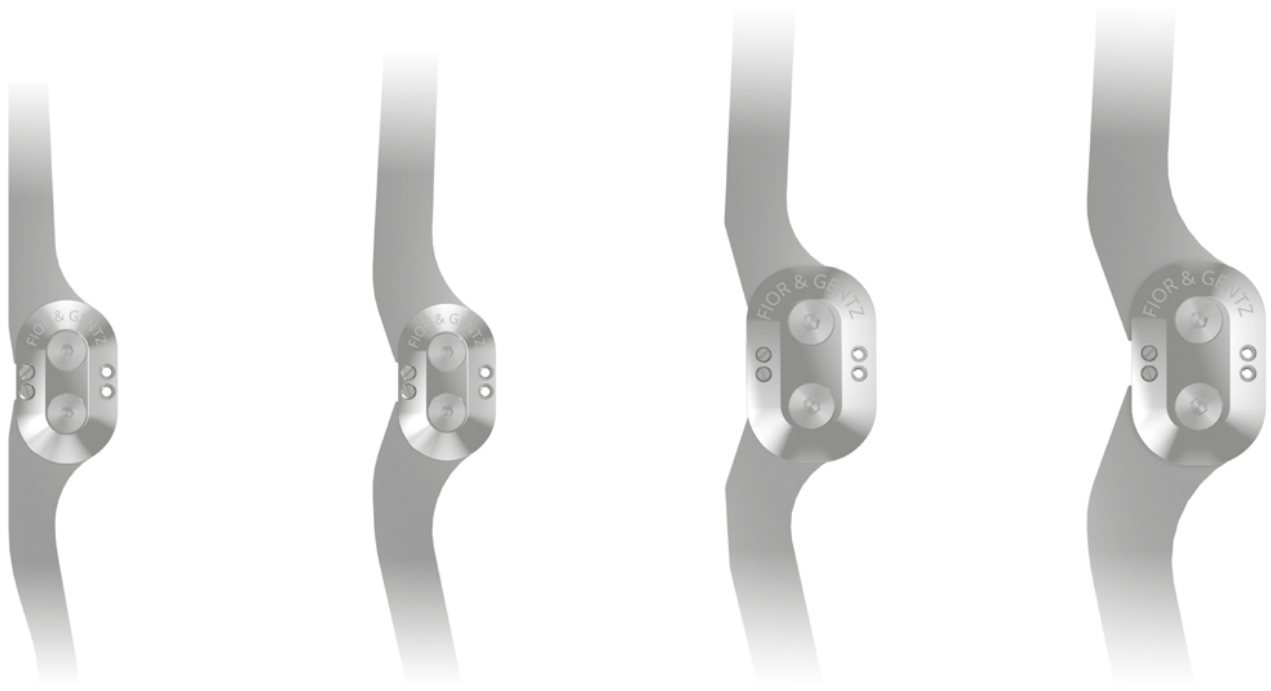
NEURO ACTIVE
Systemgelenkschiene

NEURO CLASSIC Carbon

NEURO CLASSIC

NEURO VARIO

NEURO VARIO 2



10 mm

14 mm

16 mm

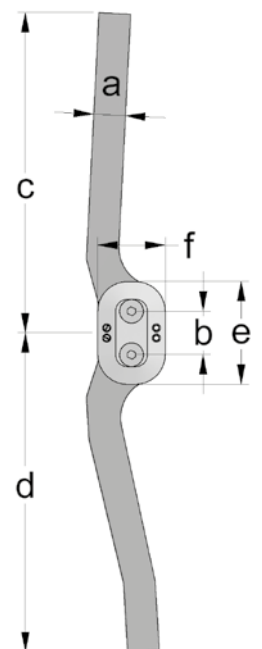
20 mm

Gelenkschienenmaße [mm]

Maß	Bezeichnung	Systembreite a			
		10 mm	14 mm	16 mm	20 mm
b	Achsabstand	16	16	22	22
c	Schienenlänge	200	280	360	440
d	Schienenlänge	320	400	480	560
e	Deckplattenhöhe	42	42	52	52
f	Deckplattenbreite	26	26	34	34
	Schienendicke	3	4	5	6
	Gelenkdicke	9	10	11	13
	Rückverlagerung	10	14	16	20

Gelenkschienengewichte [g]

Material	ME	Systembreite			
		10 mm	14 mm	16 mm	20 mm
Aluminium	Paar	128	260	542	828
	Stück	64	130	271	414



Die NEURO ACTIVE Systemgelenkschiene wird mit folgenden Artikeln ausgeliefert:

- Orthesengelenkfett, 3 g
- Orthesengelenkfett für Gelenke mit Zahnsegmenten, 3 g
- Montage-/Gießdummy

NEURO CLASSIC Carbon

NEURO ACTIVE
Systemkniegelenk

NEURO ACTIVE
Systemgelenkschiene



gerade
Abb. 1

gerade (Abb. 1)						
Material	Bein/Beinseite	ME	Artikelnummer für Systembreite			
			10 mm	14 mm	16 mm	20 mm
Aluminium	linkes oder rechtes	Paar	BK2200-AL	BK2302-AL	BK2303-AL	BK2405-AL
	links lateral oder rechts medial	Stück	BK2200-L/AL	BK2302-L/AL	BK2303-L/AL	BK2405-L/AL
	links medial oder rechts lateral	Stück	BK2200-R/AL	BK2302-R/AL	BK2303-R/AL	BK2405-R/AL

NEURO CLASSIC

NEURO VARIO

NEURO VARIO 2

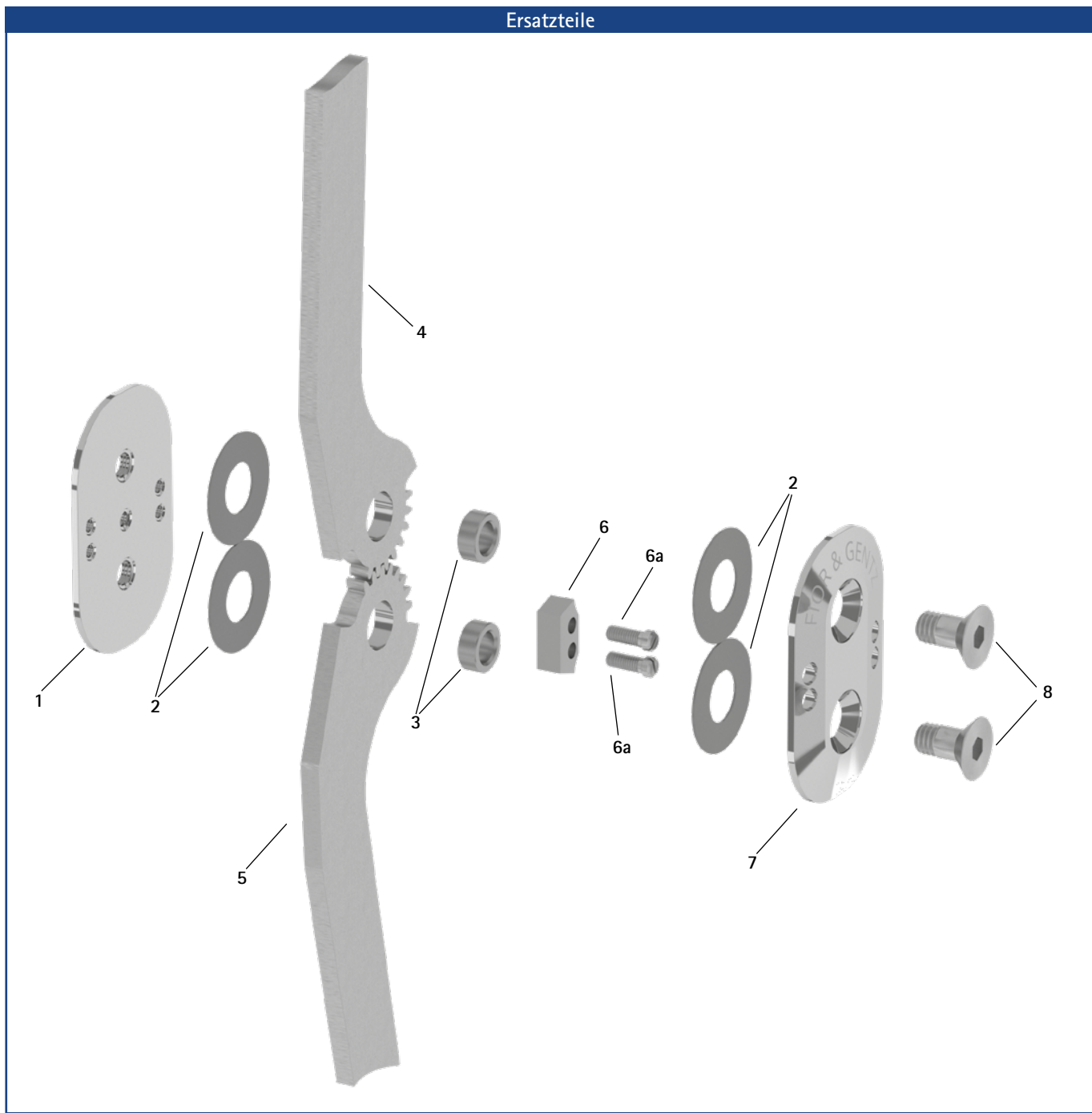
NEURO VARIO-SWING

NEURO ACTIVE
Systemkniegelenk

NEURO ACTIVE
Systemgelenkschiene

NEURO CLASSIC Carbon

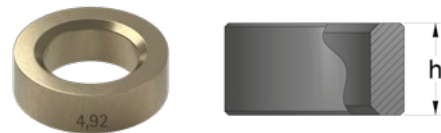
Ersatzteile



Ersatzteile					
Position	Artikelnummer für Systembreite				Bezeichnung
	10 mm	14 mm	16 mm	20 mm	
1	KS0150-AL	KS0150-AL	SK0250-ST	SK0250-ST	Grundplatte
2	GS1609-050	GS1609-050	GS2210-050	GS2210-050	Gleitscheibe
3	BB8553-*	BB8554-*	BB9665-*	BB9666-*	Bronzebuchse*
4	BK0200-AL	BK0202-AL	BK0203-AL	BK0205-AL	Oberschenkelschienenflügel, Aluminium
5	BK0210-AL	BK0212-AL	BK0213-AL	BK0215-AL	Unterschenkelschienenflügel, Aluminium
6	KS9502-E005	KS9502-E005	BK9051-E005	BK9061-E005	5° Extensionsanschlag mit 2 Flachkopfschrauben mit Schlitz
6a	SC2103-L06	SC2103-L06	SC2103-L08	SC2103-L08	Flachkopfschraube mit Schlitz
7	KS0151-AL/FG	KS0151-AL/FG	SK0251-ST	SK0251-ST	Deckplatte
8	SC1015-L11	SC1015-L12	SC1016-L13	SC1016-L14	Senkschraube mit Innensechskant und Ansatz

* Bronzebuchsen							
Artikelnummer und Höhe für Systembreite							
10 mm		14 mm		16 mm		20 mm	
Ø = 8,5 mm	Höhe (h)	Ø = 8,5 mm	Höhe (h)	Ø = 9,6 mm	Höhe (h)	Ø = 9,6 mm	Höhe (h)
BB8553-89	3,89 mm	BB8554-89	4,89 mm	BB9665-89	5,89 mm	BB9666-89	6,89 mm
BB8553-92	3,92 mm	BB8554-92	4,92 mm	BB9665-92	5,92 mm	BB9666-92	6,92 mm
BB8553-95	3,95 mm	BB8554-95	4,95 mm	BB9665-95	5,95 mm	BB9666-95	6,95 mm
BB8553-98	3,98 mm	BB8554-98	4,98 mm	BB9665-98	5,98 mm	BB9666-98	6,98 mm

Die letzten drei Ziffern der Artikelnummer stehen für die Höhe (h) der Bronzebuchse, z. B. BB8554-92. Die Höhe dieser Bronzebuchse ist 4,92 mm. Sie ist auf der Außenseite der Bronzebuchse eingraviert. Beachten Sie dies bitte bei Nachbestellungen. Sind die Ziffern unleserlich, messen Sie die Höhe nach.



NEURO CLASSIC

NEURO VARIO

NEURO VARIO 2

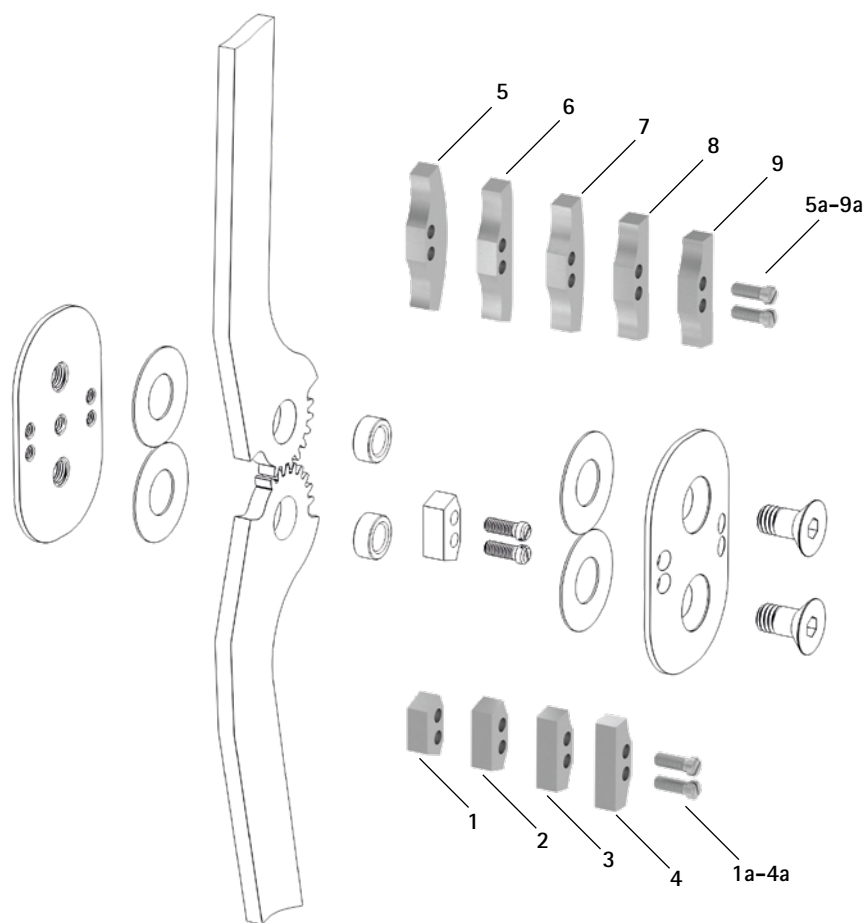
NEURO VARIO-SWING

NEURO ACTIVE
Systemkniegelenk

NEURO ACTIVE
Systemgelenkschiene

NEURO CLASSIC Carbon

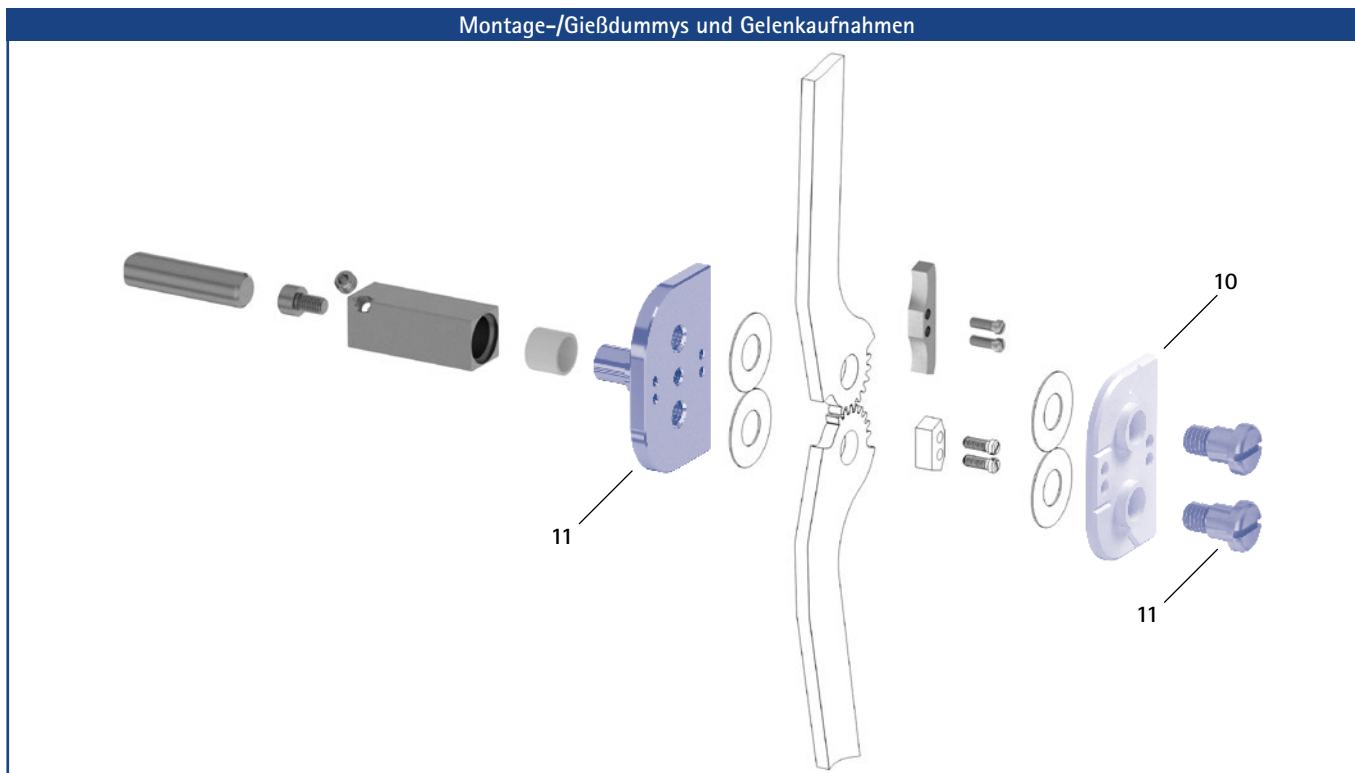
Extensions- und Flexionsanschläge



Zubehörteile

Pos.	Artikelnummer für Systembreite				Bezeichnung
	10 mm	14 mm	16 mm	20 mm	
1	KS9502-E000	KS9502-E000	-	-	0° Extensionsanschlag/100° Flexionsanschlag mit 2 Flachkopfschrauben mit Schlitz
1	-	-	BK9051-E000	BK9061-E000	0° Extensionsanschlag/80° Flexionsanschlag mit 2 Flachkopfschrauben mit Schlitz
2	KS9502-E010	KS9502-E010	-	-	10° Extensionsanschlag/90° Flexionsanschlag mit 2 Flachkopfschrauben mit Schlitz
2	-	-	BK9051-E010	BK9061-E010	10° Extensionsanschlag/70° Flexionsanschlag mit 2 Flachkopfschrauben mit Schlitz
3	KS9502-E020	KS9502-E020	-	-	20° Extensionsanschlag/80° Flexionsanschlag mit 2 Flachkopfschrauben mit Schlitz
3	-	-	BK9051-E020	BK9061-E020	20° Extensionsanschlag/60° Flexionsanschlag mit 2 Flachkopfschrauben mit Schlitz
4	KS9502-E030	KS9502-E030	-	-	30° Extensionsanschlag/70° Flexionsanschlag mit 2 Flachkopfschrauben mit Schlitz
4	-	-	BK9051-E030	BK9061-E030	30° Extensionsanschlag/50° Flexionsanschlag mit 2 Flachkopfschrauben mit Schlitz
5	KS9502-F000	KS9502-F000	BK9051-F000	BK9061-F000	0° Flexionsanschlag mit 2 Flachkopfschrauben mit Schlitz
6	-	-	BK9051-F005	-	5° Flexionsanschlag mit 2 Flachkopfschrauben mit Schlitz
7	KS9502-F010	KS9502-F010	BK9051-F010	BK9061-F010	10° Flexionsanschlag mit 2 Flachkopfschrauben mit Schlitz
8	KS9502-F020	KS9502-F020	BK9051-F020	BK9061-F020	20° Flexionsanschlag mit 2 Flachkopfschrauben mit Schlitz
9	KS9502-F030	KS9502-F030	BK9051-F030	BK9061-F030	30° Flexionsanschlag mit 2 Flachkopfschrauben mit Schlitz
1a-9a	SC2103-L06	SC2103-L06	SC2103-L08	SC2103-L08	Flachkopfschraube mit Schlitz

Montage-/Gießdummies und Gelenkaufnahmen



Montage-/Gießdummies und Gelenkaufnahmen

Position	Artikelnummer für Systembreite				Bezeichnung	ME
	10 mm	14 mm	16 mm	20 mm		
10	KS0250	KS0250	SK0923-LR	SK0923-LR	Montage-/Gießdummy	Stück
11	PZ4100-LR	PZ4100-LR	PZ3100-LR	PZ3100-LR	Gelenkaufnahme	Stück

- ➔ Montage-/Gießdummies sind im Lieferumfang der Systemgelenke enthalten.
- ➔ Einen Überblick über unsere Werkzeuge bekommen Sie ab Katalogseite J1.
- ➔ Die Gelenkaufnahmen finden Sie auch im Werkzeugkoffer auf den Katalogseiten J13 und J14.

NEURO CLASSIC

NEURO VARIO

NEURO VARIO 2

NEURO VARIO-SWING

NEURO ACTIVE
Systemkniegelenk

NEURO ACTIVE
Systemgelenkschiene

NEURO CLASSIC Carbon

NEURO CLASSIC



NEURO VARIO

NEURO VARIO 2

NEURO VARIO-SWING

NEURO ACTIVE
Systemkniegelenk

NEURO ACTIVE
Systemgelenkschiene

NEURO CLASSIC Carbon



Hauptfunktion



monozentrisch, frei beweglich mit Rückverlagerung
- vormontiert in 5° Flexion

Art des Extensionsanschlags



statischer Extensionsanschlag

Das NEURO CLASSIC Carbon ist ein wasserfestes ultraleichtes Systemkniegelenk aus carbonfaserverstärktem Kunststoff.

Eine Orthese mit einem NEURO CLASSIC Carbon Systemkniegelenk kann durch Austauschen des Systemgelenks auf eine Orthese mit einem NEURO LOCK Carbon Systemkniegelenk umgerüstet werden.

Das NEURO CLASSIC Carbon Systemkniegelenk ist als Mitläufer für das NEURO LOCK Carbon Systemkniegelenk einsetzbar.



NEURO CLASSIC

NEURO VARIO

NEURO VARIO 2

NEURO VARIO-SWING

NEURO ACTIVE
Systemkniegelenk

NEURO ACTIVE
Systemgelenkschiene

NEURO CLASSIC Carbon

NEURO CLASSIC

NEURO VARIO



14 mm

16 mm

20 mm

NEURO VARIO 2

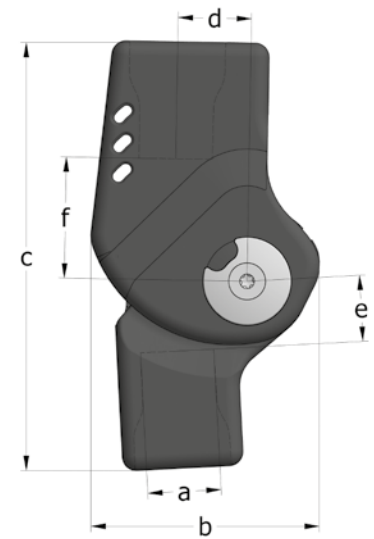
Gelenkmaße [mm]

Maß	Bezeichnung	Systembreite a		
		14 mm	16 mm	20 mm
b	Gelenkkopfbreite	45	52	62
c	Gelenkhöhe	91	103	118
d	Rückverlagerung	14	16	20
e	Abstand Drehpunkt - unterer Systemkasten	14	18	18
f	Abstand Drehpunkt - oberer Systemkasten	24	29	33
	Gelenkdicke	18	19	23

NEURO VARIO-SWING

Gelenkgewichte [g]

Material	ME	Systembreite		
		14 mm	16 mm	20 mm
Carbon	Stück	51	82	134



NEURO ACTIVE Systemkniegelenk

NEURO ACTIVE Systemgelenkschiene

Das NEURO CLASSIC Carbon Systemkniegelenk wird mit folgenden Artikeln ausgeliefert:

Set 2-Komponenten-Klebstoff mit Primer

Orthesengelenkfett, 3 g

Montage-/Gießdummy

NEURO CLASSIC Carbon

➔ Systemanker bestellen Sie bitte separat.

➔ Spezielle Systemanker für das NEURO CLASSIC Carbon finden Sie ab Katalogseite I10.



gerade
Abb. 1

gerade (Abb. 1)

Material	Bein	ME	Artikelnummer für Systembreite		
			14 mm	16 mm	20 mm
Carbon	linkes oder rechtes	Stück	SL1302-C/LR	SL1303-C/LR	SL1305-C/LR

NEURO CLASSIC

NEURO VARIO

NEURO VARIO 2

NEURO VARIO-SWING

NEURO ACTIVE
Systemkniegelenk

NEURO ACTIVE
Systemgelenkschiene

NEURO CLASSIC Carbon

NEURO CLASSIC

NEURO VARIO

NEURO VARIO 2

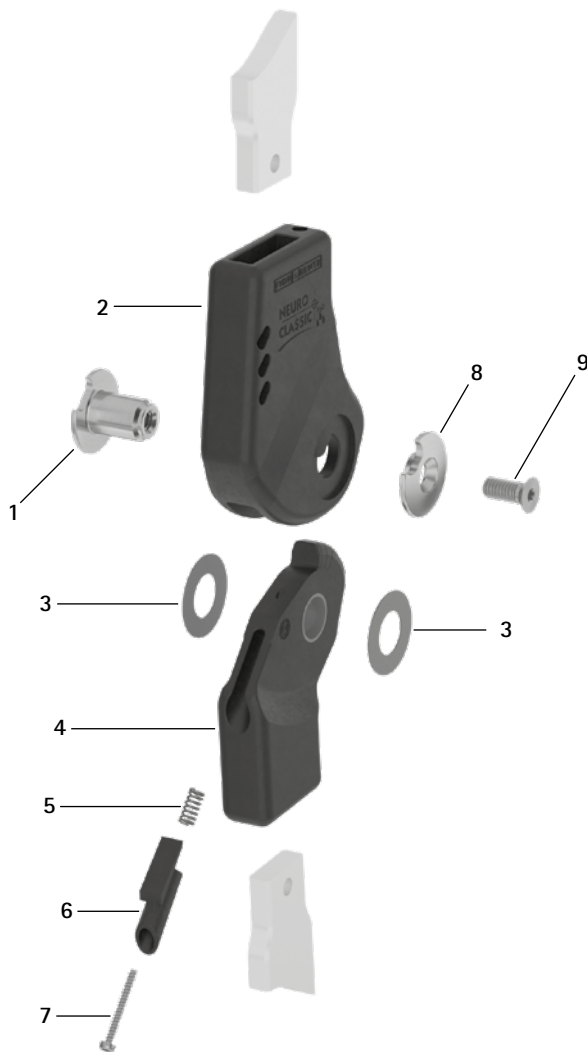
NEURO VARIO-SWING

NEURO ACTIVE
Systemkniegelenk

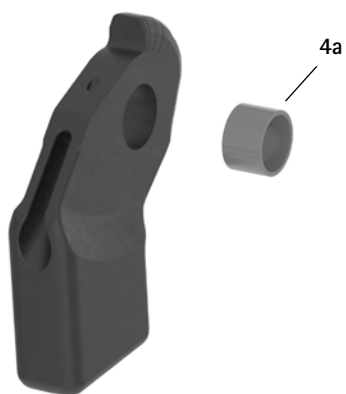
NEURO ACTIVE
Systemgelenkschiene

NEURO CLASSIC Carbon

Ersatzteile



Unterteil mit Gleitbuchse, vormontiert (4)

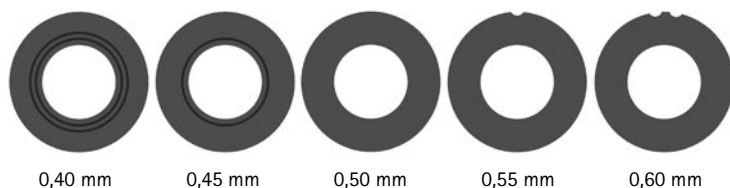


Position	Artikelnummer für Systembreite			Bezeichnung
	14 mm	16 mm	20 mm	
1	SK0892-1/C	SK0893-1/C	SK0895-1/C	Splintbolzen
2	SL0102-C	SL0103-C	SL0105-C	Oberteil, gerade, Carbon
3	GS2009-*	GS2311-*	GS2413-*	Gleitscheibe*
4	SK0812-2/C	SK0813-2/C	SK0815-2/C	5° Unterteil mit Gleitbuchse, gerade, Carbon-Titan-Hybrid
4a	BP1009-L059	BP1211-L077	BP1412-L090	Gleitbuchse
5	FE1510-02	FE1510-02	FE1510-02	Druckfeder
6	SK9802-E005/C	SK9803-E005/C	SK9805-E005/C	5° Extensionsanschlag
7	SC4402-L22	SC4402-L22	SC4402-L22	Zylinderkopfschraube
8	SK0892-2/C	SK0893-2/C	SK0895-2/C	Deckscheibe
9	SC1404-L10	SC1405-L14	SC1406-L14	Senkschraube mit Innensechsrund

* Gleitscheiben

	Artikelnummer für Systembreite		
	14 mm	16 mm	20 mm
$\emptyset = 20 \text{ mm}$	$\emptyset = 23 \text{ mm}$	$\emptyset = 24 \text{ mm}$	
GS2009-040	GS2311-040	GS2413-040	
GS2009-045	GS2311-045	GS2413-045	
GS2009-050	GS2311-050	GS2413-050	
GS2009-055	GS2311-055	GS2413-055	
GS2009-060	GS2311-060	GS2413-060	

Die letzten drei Ziffern der Artikelnummer stehen für die Dicke der Gleitscheibe, z. B. GS2009-040. Die Dicke dieser Gleitscheibe ist 0,40 mm. Insgesamt sind die Gleitscheiben in fünf Dicken erhältlich. Die Dicke einer Gleitscheibe wird durch die Markierungen angezeigt. Eine Gleitscheibe mit zwei Rillen hat beispielsweise eine Dicke von 0,40 mm, während eine Gleitscheibe mit einer Kerbe eine Dicke von 0,55 mm besitzt. Nutzen Sie zur Positionierung der Gleitscheiben den Gleitscheibenzentrierdorn.



→ Spezielle Systemanker für das NEURO CLASSIC Carbon finden Sie ab Katalogseite I10.

NEURO CLASSIC

NEURO VARIO

NEURO VARIO 2

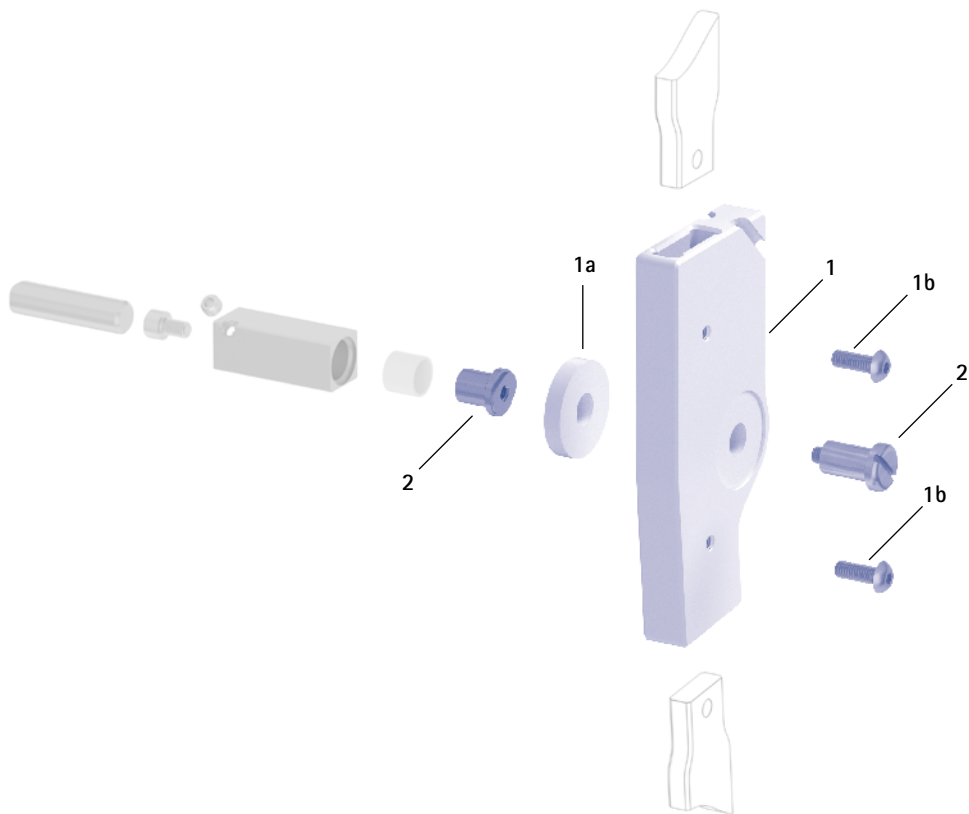
NEURO VARIO-SWING

NEURO ACTIVE
Systemkniegelenk

NEURO ACTIVE
Systemgelenkschiene

NEURO CLASSIC Carbon

Montage-/Gießdummys und Gelenkaufnahmen



Montage-/Gießdummys und Gelenkaufnahmen

Position	Artikelnummer für Systembreite			Bezeichnung	ME
	14 mm	16 mm	20 mm		
1	SK0982-C/LR1	SK0983-C/LR1	SK0985-C/LR1	Montage-/Gießdummy (1 Dummy mit Distanzring und zwei Schrauben)	Stück
1a	SK0982-C/LR/2	SK0983-C/LR/2	SK0985-C/LR/2	Distanzring für Montage-/Gießdummy	Stück
1b	SC0005-L12	SC0005-L12	SC0005-L14	Linsenschraube mit Innensechskant	Stück
2	PE1012-LR	PE1122-LR	PE1123-LR	Gelenkaufnahme	Stück
	4/B	10/B	9/C	Laserbeschriftung	-

- ➔ Montage-/Gießdummys sind im Lieferumfang der Systemgelenke enthalten.
- ➔ Einen Überblick über unsere Werkzeuge bekommen Sie ab Katalogseite J1.
- ➔ Die Gelenkaufnahmen und die entsprechenden Laserbeschriftungen finden Sie auch im Werkzeugkoffer auf den Katalogseiten J13 und J14.

Schmutz- und wasserbeständige Systemkniegelenke aus Carbon





Das NEURO CLASSIC Carbon Systemkniegelenk finden Sie ab Katalogseite E70.1.

Das NEURO LOCK Carbon Systemkniegelenk finden Sie ab Katalogseite G50.1.

NEURO MATIC



Hauptfunktion	 <p>monozentrisch, automatische Standphasensicherung mit Rückverlagerung</p> <ul style="list-style-type: none"> - vormontiert in 5° Flexion
Ansteuerung	<p>mechanische Sperrung und Entsperrung über das Systemknöchelgelenk</p>
Art des Extensionsanschlags	 <p>statischer Extensionsanschlag</p>
Anpassungsmöglichkeiten	<p>Flexionswinkel variabel einstellbar (0°, 10°) durch Austauschen des Gelenkoberteils</p>
Weitere Funktionen	<p>Moduswechsel über Bedienhebel auf der Deckplatte</p> <p>Grundfunktion im Auto-Modus</p> <ul style="list-style-type: none"> - gesperrt in der Standphase, frei beweglich in der Schwungphase - Bewegungsfreiheit variabel begrenzbar in Extensionsrichtung durch Austauschen des Gelenkoberteils (Schwungphase) - Flexionswinkel variabel einstellbar durch Austauschen des Gelenkoberteils (Standphase) <p>Alternativfunktion im Lock-Modus</p> <ul style="list-style-type: none"> - dauerhaft mechanisch gesperrt über Bedienhebel <p>Alternativfunktion im Free-Modus</p> <ul style="list-style-type: none"> - dauerhaft mechanisch entsperrt über Bedienhebel

Das NEURO MATIC Systemkniegelenk ist umrüstbar auf das NEURO TRONIC Systemkniegelenk durch Austauschen der Funktionseinheit und weiterer zugehöriger Systembauteile und auf das NEURO HiTRONIC Systemkniegelenk durch Austauschen des Systemgelenks.

Das NEURO VARIO Systemkniegelenk ist als Mitläufer für das NEURO MATIC Systemkniegelenk einsetzbar.



Für den Bau einer Orthese mit einem NEURO MATIC Systemkniegelenk benötigen Sie die folgenden Komponenten:

- Systemkniegelenk (Seite F10.4)
- Bauteilset (Seite F10.7)
- Systemschienen/-anker (ab Seite I1)



16 mm



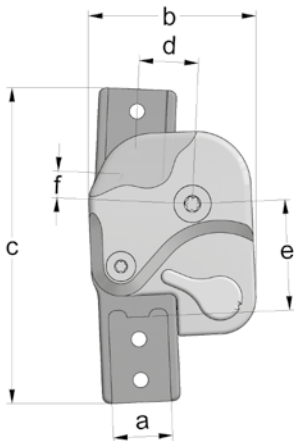
20 mm

Gelenkmaße [mm]

Maß	Bezeichnung	Systembreite a	
		16 mm	20 mm
b	Gelenkkopfbreite	45	56
c	Gelenkhöhe	85	95
d	Rückverlagerung	16	20
e	Abstand Drehpunkt - unterer Systemkasten	30	32
f	Abstand Drehpunkt - oberer Systemkasten	7	8
	Gelenkdicke	15	15

Gelenkgewichte [g]

Material	ME	Systembreite	
		16 mm	20 mm
Titan	Stück	108	158



Das NEURO MATIC Systemkniegelenk wird mit folgenden Artikeln ausgeliefert:

Orthesegelenkfett, 3 g

Montage-/Gießdummy

- ➔ Das Bauteil- und Gießdummyset, den Gießdummy für die Steuereinheit und Systemschienen/-anker bestellen Sie bitte separat.
- ➔ Das Bauteil- und Gießdummyset finden Sie auf Katalogseite F10.7.
- ➔ Den Gießdummy für die Steuereinheit finden Sie auf Katalogseite F10.9.
- ➔ Systemschienen/-anker finden Sie ab Katalogseite I1.

Hinweis: Für den Bau einer KAFO mit dem NEURO MATIC Systemkniegelenk benötigen Sie ein zum Orthesentypen passendes Bauteilset sowie eine zum Systemknöchelgelenk passende Adapterschraube.



gerade
Abb. 1



unten nach innen gekröpft
Abb. 2



unten nach außen gekröpft
Abb. 3

gerade (Abb. 1)

Material	Beinseite	ME	Artikelnummer für Systembreite	
			16 mm	20 mm
Titan	links lateral oder rechts medial	Stück	SK3353-L/TI	SK3355-L/TI
	links medial oder rechts lateral	Stück	SK3353-R/TI	SK3355-R/TI

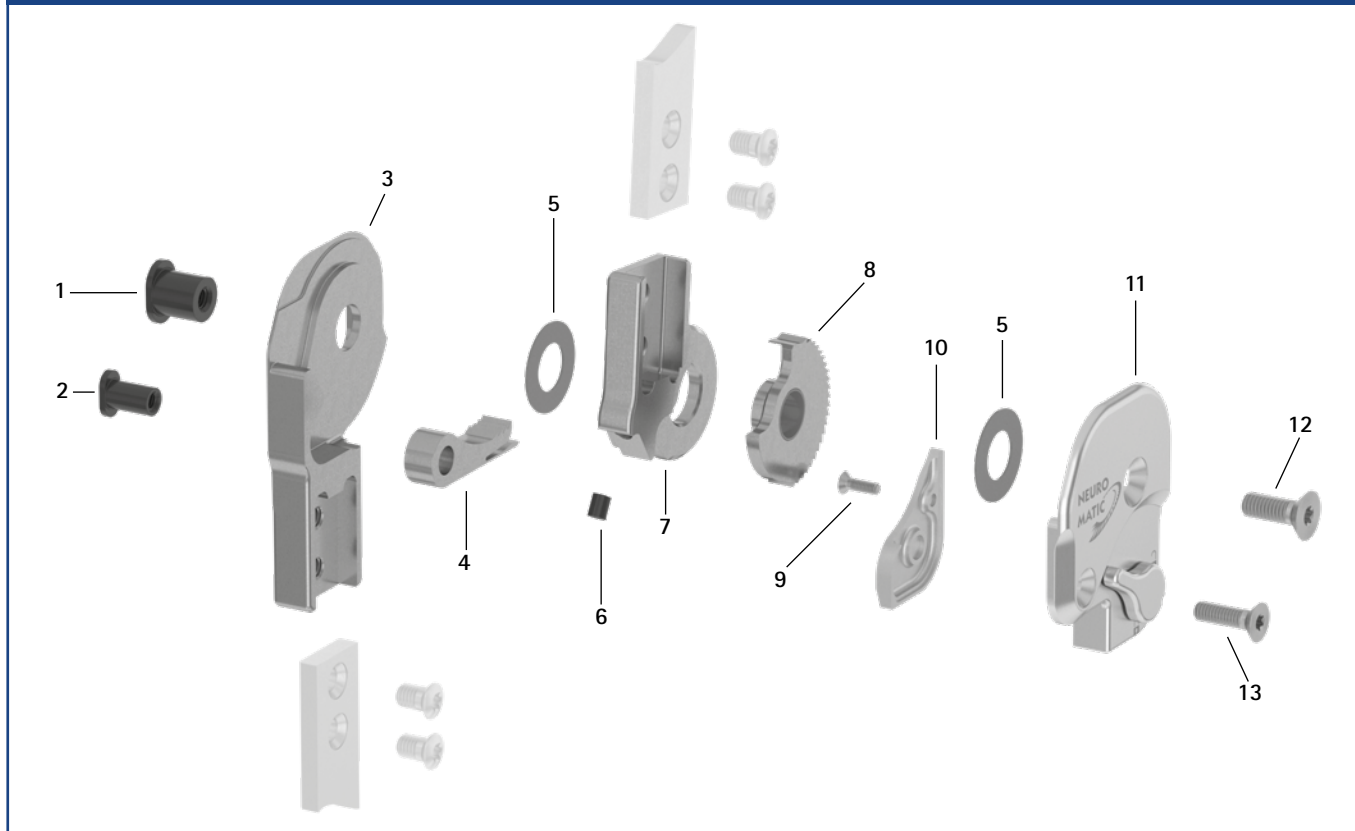
unten nach innen gekröpft (Abb. 2)

Material	Beinseite	ME	Artikelnummer für Systembreite	
			16 mm	20 mm
Titan	links lateral oder rechts medial	Stück	SK3373-L/TI	SK3375-L/TI
	links medial oder rechts lateral	Stück	SK3373-R/TI	SK3375-R/TI

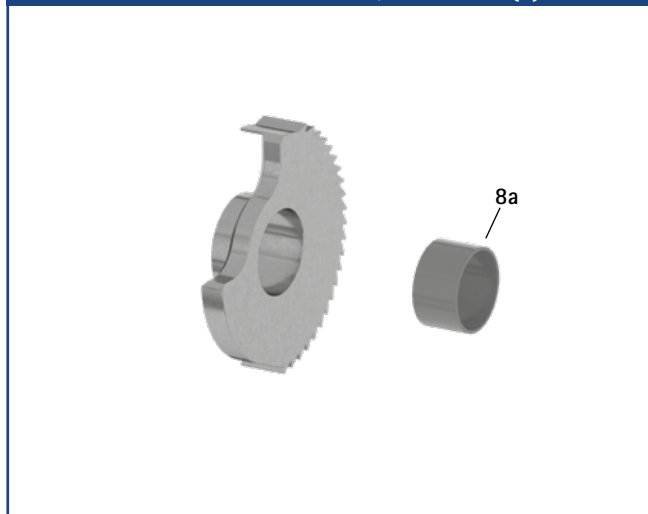
unten nach außen gekröpft (Abb. 3)

Material	Beinseite	ME	Artikelnummer für Systembreite	
			16 mm	20 mm
Titan	links lateral oder rechts medial	Stück	SK3343-L/TI	SK3345-L/TI
	links medial oder rechts lateral	Stück	SK3343-R/TI	SK3345-R/TI

Ersatzteile



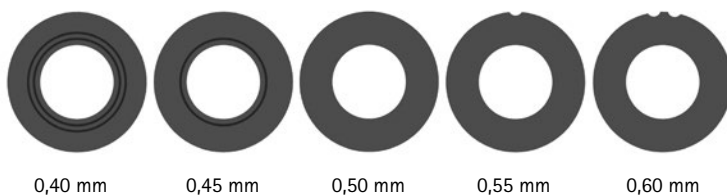
Zahnkranz mit Gleitbuchse, vormontiert (8)



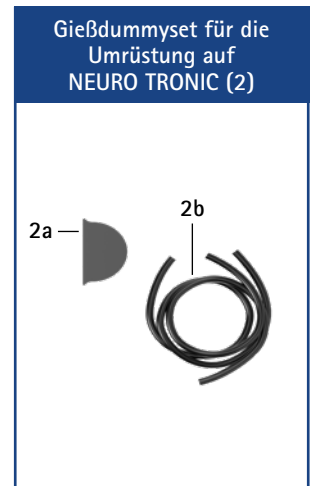
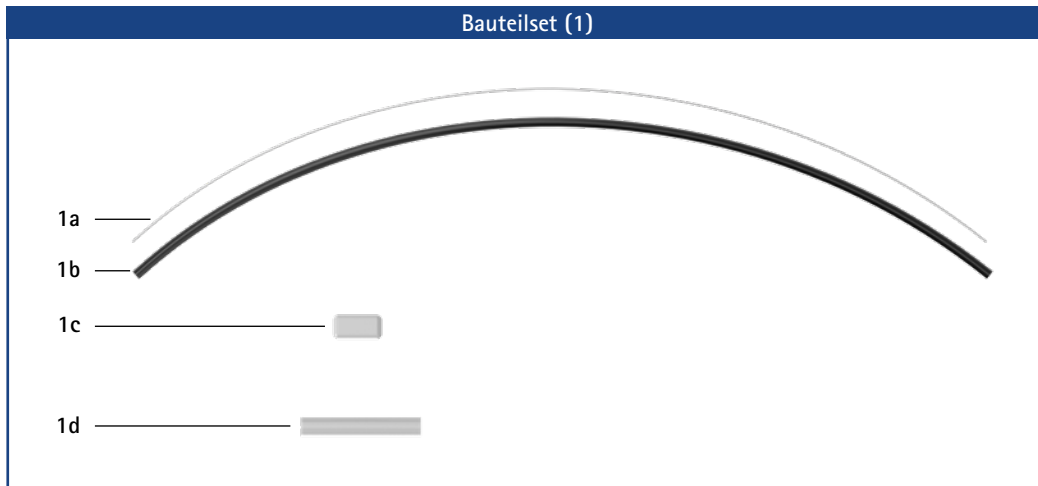
Position	Artikelnummer für Systembreite		Bezeichnung
	16 mm	20 mm	
1	SB9669-L0990	SB1069-L1000	Splintbolzen (Gelenkachse)
2	SB6049-L0990	SB8559-L1000	Splintbolzen (Sperrklinke)
3	SK0313-L/TI	SK0315-L/TI	Unterteil, links lateral oder rechts medial, gerade, Titan
3	SK0313-R/TI	SK0315-R/TI	Unterteil, links medial oder rechts lateral, gerade, Titan
3	SK0333-L/TI	SK0335-L/TI	Unterteil, links lateral oder rechts medial, nach innen gekröpft, Titan
3	SK0333-R/TI	SK0335-R/TI	Unterteil, links medial oder rechts lateral, nach innen gekröpft, Titan
3	SK0333-8L/TI	SK0335-8L/TI	Unterteil, links lateral oder rechts medial, nach außen gekröpft, Titan
3	SK0333-8R/TI	SK0335-8R/TI	Unterteil, links medial oder rechts lateral, nach außen gekröpft, Titan
4	SK0373	SK0375-2	Sperrklinke
5	GS1910-*	GS2411-*	Gleitscheibe*
6	PN1000-L06	PN1000-L06	Extensionsanschlagdämpfer
7	SK0303-2L/TI	SK0305-2L/TI	5° Oberteil, links lateral oder rechts medial, gerade, Titan
7	SK0303-2R/TI	SK0305-2R/TI	5° Oberteil, links medial oder rechts lateral, gerade, Titan
8	SK0363-2L	SK0365-2L	Zahnkranz mit Gleitbuchse, links lateral oder rechts medial, Titan
8	SK0363-2R	SK0365-2R	Zahnkranz mit Gleitbuchse, links medial oder rechts lateral, Titan
8a	BP1110-L059	BP1211-L059	Gleitbuchse
9	SC1403-L08/1	SC1403-L08/1	Senkschraube mit Innensechsrund
10	SK0353-4L/AL	SK0355-4L/AL	kleine Deckplatte, links lateral oder rechts medial, Aluminium
10	SK0353-4R/AL	SK0355-4R/AL	kleine Deckplatte, links medial oder rechts lateral, Aluminium
11	SK3393-L	SK3395-L	Deckplatte mit Bedienhebel, links lateral oder rechts medial
11	SK3393-R	SK3395-R	Deckplatte mit Bedienhebel, links medial oder rechts lateral
12	SC1405-L14	SC1406-L14	Senkschraube mit Innensechsrund (Achsschraube)
13	SC1404-L14	SC1405-L14	Senkschraube mit Innensechsrund
9-13	SK3383-L	SK3385-L	Funktionseinheit, links lateral oder rechts medial
9-13	SK3383-R	SK3385-R	Funktionseinheit, links medial oder rechts lateral

* Gleitscheiben		
	Artikelnummer für Systembreite	
	16 mm	20 mm
	Ø = 19 mm	Ø = 24 mm
	GS1910-040	GS2411-040
	GS1910-045	GS2411-045
	GS1910-050	GS2411-050
	GS1910-055	GS2411-055
	GS1910-060	GS2411-060

Die letzten drei Ziffern der Artikelnummer stehen für die Dicke der Gleitscheibe, z. B. GS1910-040. Die Dicke dieser Gleitscheibe ist 0,40 mm. Insgesamt sind die Gleitscheiben in fünf Dicken erhältlich. Die Dicke einer Gleitscheibe wird durch die Markierungen angezeigt. Eine Gleitscheibe mit zwei Rillen hat beispielsweise eine Dicke von 0,40 mm, während eine Gleitscheibe mit einer Kerbe eine Dicke von 0,55 mm besitzt.

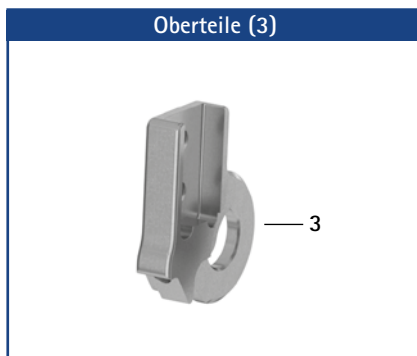


→ Systemschienen und Systemanker finden Sie ab Katalogseite I1.



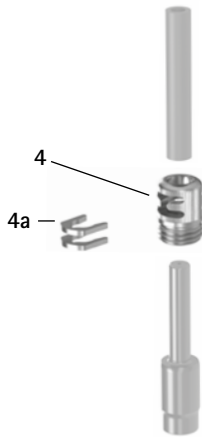
Bauteilset						
Position	Artikelnummer	Bezeichnung	ME	Menge		
				unilateral	bilateral	
1	SK3300-LR	Bauteilset, unilateral	Set	1	-	
1	SK3300	Bauteilset, bilateral	Set	-	1	
1a	RM0500-ST008	Draht, Stahl, 500 mm lang	Stück	2	4	
1b	ZS0104-L500	Bowdenzughülle mit Innenrohr, 500 mm lang	Stück	1	2	
1c	SK0935-06	Gießdummy für Bowdenzugdurchführung	Stück	1	2	
1d	SK0935-05	Bowdenzugkanal aus Kunststoff	Stück	1	2	
ohne Abb.	OB1000-XL	Stoffbeutel für Orthesen mit Logo	Stück	1	1	

Gießdummyset für die Umrüstung auf NEURO TRONIC						
Position	Artikelnummer	Bezeichnung	ME	Menge		
				unilateral	bilateral	
2	SK3850-1	Gießdummyset, unilateral	Set	1	-	
2	SK3850-2	Gießdummyset, bilateral	Set	-	1	
2a	ET0971-1	Gießdummy für Kabellängenausgleich, 4 mm	Stück	1	2	
2b	SK0935-11	Gießdummy für Hubmagnetanschlusskabel, 250 mm	Stück	1	1	
2b	SK0935-12	Gießdummy für Hubmagnetanschlusskabel, 170 mm	Stück	-	1	
2b	SK0935-13	Gießdummy für Hubmagnetanschlusskabel, 85 mm	Stück	-	1	

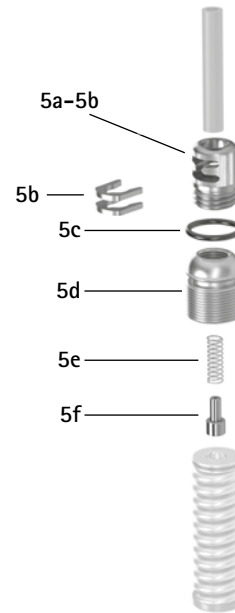


Oberteile				
Position	Artikelnummer für Systembreite		Bezeichnung	
	16 mm	20 mm		
3	SK0303-L/TI	SK0305-L/TI	0° Oberteil, links lateral oder rechts medial, gerade, Titan	
3	SK0303-R/TI	SK0305-R/TI	0° Oberteil, links medial oder rechts lateral, gerade, Titan	
3	SK0303-4L/TI	SK0305-4L/TI	10° Oberteil, links lateral oder rechts medial, gerade, Titan	
3	SK0303-4R/TI	SK0305-4R/TI	10° Oberteil, links medial oder rechts lateral, gerade, Titan	

Adapterschraube für NEURO VARIO-SPRING,
NEURO VARIO-SPRING 2 und NEURO CLASSIC-SPRING (4)



Adapterereinheit für NEURO VARIO-SWING,
NEURO CLASSIC-SWING, NEURO SWING und NEURO SWING 2 (5)



Adapterschraube für NEURO VARIO-SPRING

Position	Artikelnummer für Systembreite			Bezeichnung
	14 mm	16 mm	20 mm	
4	SC3018-L12	SC3009-L12	SC3010-L13	Adapterschraube mit 2 Sicherungsscheiben
4a	SK0395-01	SK0395-01	SK0395-01	Sicherungsscheibe

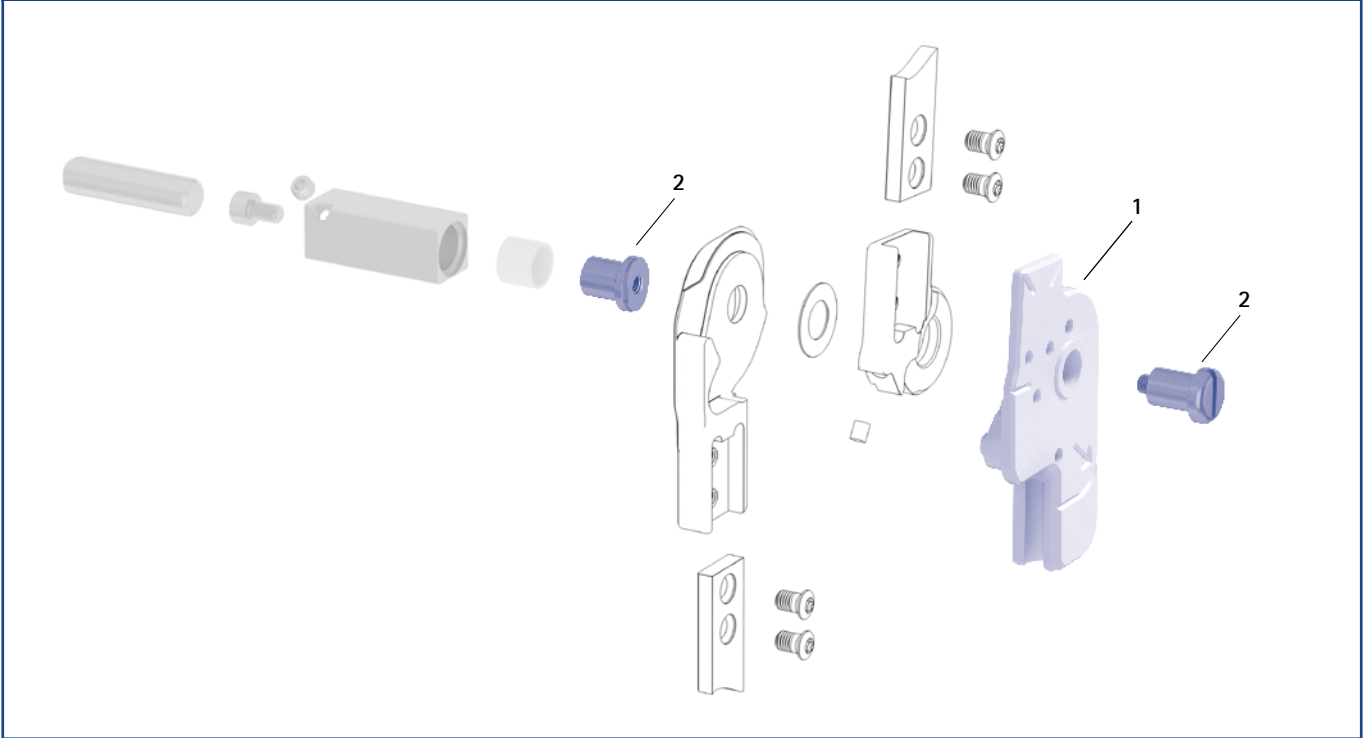
Adapterschraube für NEURO VARIO-SPRING 2 und NEURO CLASSIC-SPRING

Position	Artikelnummer für Systembreite					Bezeichnung
	10 mm	12 mm	14 mm	16 mm	20 mm	
4	SC3007-L15	SC3008-L15	SC3009-L17	SC3011-L17	SC3011-L17	Adapterschraube mit 2 Sicherungsscheiben
4a	SK0395-01	SK0395-01	SK0395-01	SK0395-01	SK0395-01	Sicherungsscheibe

Adapterereinheit für NEURO VARIO-SWING, NEURO CLASSIC-SWING, NEURO SWING und NEURO SWING 2

Position	Artikelnummer für Systembreite			Bezeichnung
	14 mm	16 mm	20 mm	
5	SC3012-L15	SC3014-L16	SC3018-L18	Adapterereinheit
5a-5b	SC3208-L15	SC3208-L15	SC3208-L15	Adapterschraube mit 2 Sicherungsscheiben
5b	SK0395-01	SK0395-01	SK0395-01	Sicherungsscheibe
5c	VE3771-09/15	VE3771-11/15	VE3771-125/15	O-Ring zur Sicherung der Aufbaueinstellschraube
5d	SC3012-L15/0	SC3014-L16/0	SC3018-L18/0	Aufbaueinstellschraube
5e	FE1415-01	FE1415-01	FE1415-01	Druckfeder
5f	SF0593-1/0	SF0593-1/0	SF0593-1/0	Bolzen

Montage-/Gießdummies und Gelenkaufnahmen

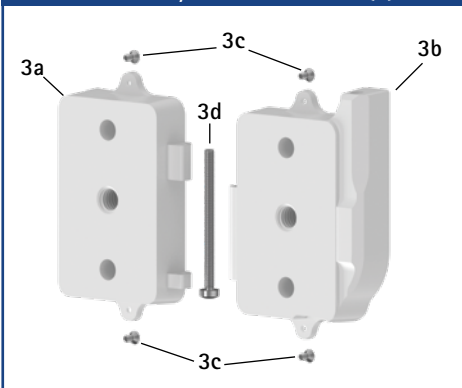


Montage-/Gießdummies und Gelenkaufnahmen

Position	Artikelnummer für Systembreite		Bezeichnung	ME
	16 mm	20 mm		
1	SK0933-L	SK0935-L	Montage-/Gießdummy, links lateral oder rechts medial	Stück
1	SK0933-R	SK0935-R	Montage-/Gießdummy, links medial oder rechts lateral	Stück
2	PE1015-LR	PE1025-LR	Gelenkaufnahme	Stück
	6/C	7/C	Laserbeschriftung	-

- ➔ Montage-/Gießdummies sind im Lieferumfang der Systemgelenke enthalten.
- ➔ Einen Überblick über unsere Werkzeuge bekommen Sie ab Katalogseite J1.
- ➔ Die Gelenkaufnahmen und die entsprechenden Laserbeschriftungen finden Sie auch im Werkzeugkoffer auf den Katalogseiten J13 und J14.

Gießdummy für Steuereinheit (3)



Gießdummy für Steuereinheit*

Pos.	Artikelnummer	Bezeichnung	ME
3	ET0935	Gießdummy für Steuereinheit, 2-teilig	Satz
3a	ET0935-1	Gießdummy für Steuereinheit, Akku-Seite	Stück
3b	ET0935-2	Gießdummy für Steuereinheit, Kabel-Seite	Stück
3c	SC1302-L04	Senkschraube mit Kreuzschlitz H, 4 Stück	Stück
3d	SC0403-L40	Linsenschraube mit Innensechsrund	Stück

* Dieser Gießdummy wird für eine mögliche Umrüstung auf NEURO TRONIC benötigt.

CROSSROADS

Orthesenschuh. Anders.

FIOR & GENTZ
ORTHOPÄDIETECHNIK MIT SYSTEM



Mit elastischer Laufsohle aus EVA-Material

Mit elastischer vibram® Flachsohle

Bequeme Passform mit und ohne Orthese.

Die CROSSROADS Orthesenschuhe garantieren durch ihre besondere Konstruktion und das speziell abgestimmte Material stets einen perfekten Sitz. Das integrierte elastische Textilmaterial sowie zwei herausnehmbare Innensohlen bieten flexibles Volumen. Zudem besteht die Möglichkeit, eine Laufsohlenerhöhung mit einer EVA-Platte zu schaffen oder eine vibram® Flachsohle für mehr Rutschfestigkeit unter dem Schuh anzubringen. CROSSROADS ist in vier verschiedenen Kombinationen der Weiten REGULAR und SLIM erhältlich. So sitzt er an jedem Fuß optimal – mit und ohne Orthese.

Schuhmaße		Verwendung
Sprengung*	15 mm	h-Cast
Absatzhöhe**	25 mm	Orthesen-Konfigurator

* Die Höhe der Sprengung entspricht der Höhe der zu nutzenden h-Cast-Platte bei der Befundung.

** Die Absatzhöhe wird im Orthesen-Konfigurator als Teil der Berechnungsgrundlage eingetragen.

Größe	36-48	
Material	hochwertiges Leder – zertifiziertes Rindsleder als Obermaterial und Kalbsleder als Innenfutter sorgen für höchsten Tragekomfort.	
Schuhausführungen	REGULAR links und rechts SLIM links und rechts	REGULAR links/SLIM rechts SLIM links/REGULAR rechts

Alle Orthesenschuhe werden für jede Schuhgröße paarweise verkauft.

Die CROSSROADS Orthesenschuhe finden Sie ab Katalogseite L10.1.



Bluetooth® und Apps

Durch Bluetooth* können Sie die Steuereinheit auf einfache Weise mit der Fernbedienung, der Expert App (für Orthopädietechniker) und User App (für Patienten) verbinden.



Die Expert App wird benötigt, um die Orthese in Betrieb zu nehmen und einzustellen. Die App muss einmalig über den Codegenerator für die Expert App auf der FIOR & GENTZ Website freigeschaltet werden.

Mit der User App kann die Orthese bedient werden. Sie steht als Ergänzung zu der Fernbedienung zur Verfügung.



* Die Wortmarke Bluetooth® und die Logos sind eingetragene Marken der Bluetooth SIG, Inc. und jegliche Verwendung dieser Marken durch FIOR & GENTZ erfolgt unter Lizenz.

Hauptfunktion		<p>monozentrisch, automatische Standphasensicherung mit Rückverlagerung</p> <ul style="list-style-type: none"> - vormontiert in 5° Flexion
Ansteuerung		elektromechanische Sperrung und Entsperrung über Bewegungssensoren
Art des Extensionsanschlags		statischer Extensionsanschlag
Anpassungsmöglichkeiten		Flexionswinkel variabel einstellbar (0°, 10°) durch Austauschen des Gelenkoberteils
Weitere Funktionen		<p>Moduswechsel über Bedienhebel auf der Deckplatte, Fernbedienung oder Expert App/User App</p> <p>Grundfunktion im Auto-Modus</p> <ul style="list-style-type: none"> - gesperrt in der Standphase, frei beweglich in der Schwungphase - Bewegungsfreiheit variabel begrenzbar in Extensionsrichtung durch Austauschen des Gelenkoberteils (Schwungphase) - Flexionswinkel variabel einstellbar durch Austauschen des Gelenkoberteils (Standphase) <p>Alternativfunktion im Lock-Modus</p> <ul style="list-style-type: none"> - dauerhaft mechanisch gesperrt über Fernbedienung, Expert App/User App <p>Alternativfunktion im Free-Modus</p> <ul style="list-style-type: none"> - dauerhaft mechanisch entsperrt über Bedienhebel oder elektromechanisch mithilfe der Fernbedienung, Expert App/User App

Das NEURO TRONIC Systemkniegelenk ist umrüstbar auf das NEURO MATIC Systemkniegelenk durch Austauschen der Funktionseinheit und weiterer zugehöriger Systembauteile. Eine Orthese mit einem NEURO TRONIC Systemkniegelenk kann durch Austauschen des Systemgelenks auf eine Orthese mit einem NEURO HiTRONIC Systemkniegelenk umgerüstet werden.

Das NEURO VARIO Systemkniegelenk ist als Mitläufer für das NEURO TRONIC Systemkniegelenk einsetzbar.



Für den Bau einer Orthese mit einem NEURO TRONIC Systemkniegelenk benötigen Sie die folgenden Komponenten:

- ➔ Systemkniegelenk (Seite F20.4)
- ➔ Bauteilset (Seite F20.7)
- ➔ Gießdummy für die Steuereinheit (Seite F20.10)
- ➔ Systemschienen/-anker (ab Seite J1)
- ➔ Expert App
- ➔ User App (optional für den Patienten)



16 mm

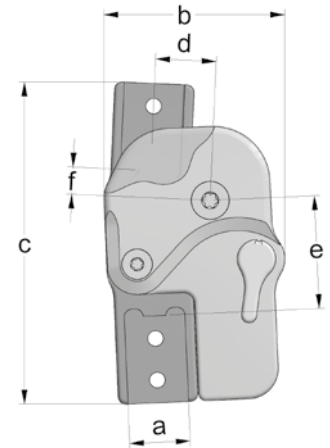
20 mm

Gelenkmaße [mm]

Maß	Bezeichnung	Systembreite a	
		16 mm	20 mm
b	Gelenkkopfbreite	48	56
c	Gelenkhöhe	85	95
d	Rückverlagerung	16	20
e	Abstand Drehpunkt - unterer Systemkasten	30	32
f	Abstand Drehpunkt - oberer Systemkasten	7	8
	Gelenkdicke	16,5	16,5

Gelenkgewichte [g]

Material	ME	Systembreite	
		16 mm	20 mm
Titan	Stück	126	174



Das NEURO TRONIC Systemkniegelenk wird mit folgenden Artikeln ausgeliefert:

- Orthesengelenkfett, 3 g
- Montage-/Gießdummy

- ➔ Das Bauteilset, den Gießdummy für die Steuereinheit und Systemschienen/-anker bestellen Sie bitte separat.
- ➔ Das Bauteilset finden Sie auf Katalogseite F20.7.
- ➔ Die Fernbedienung für den Patienten finden Sie auf Katalogseite F20.7.
- ➔ Den Gießdummy für die Steuereinheit finden Sie auf Katalogseite F20.10.
- ➔ Systemschienen/-anker finden Sie ab Katalogseite J1.

Hinweis: Sie benötigen die Expert App, um eine Orthese mit NEURO TRONIC Systemkniegelenk in Betrieb nehmen und einstellen zu können. Die App muss einmalig über den Codegenerator für die Expert App auf der FIOR & GENTZ Website freigeschaltet werden. Sie können die Expert App für beliebig viele Smartphones/Tablets für Android und iOS herunterladen und zur Einstellung der Orthese nutzen. Dem Patienten steht die User App als Ergänzung zu seiner Fernbedienung zur Verfügung. Diese kann er über sein Smartphone/Tablet oder über seine Apple Watch* bedienen.

* Apple Watch ist eine Marke von Apple Inc., registriert in den USA und anderen Ländern.



gerade
Abb. 1



unten nach innen gekröpft
Abb. 2



unten nach außen gekröpft
Abb. 3

gerade (Abb. 1)

Material	Beinseite	ME	Artikelnummer für Systembreite	
			16 mm	20 mm
Titan	links lateral oder rechts medial	Stück	SK3853-L/TI	SK3855-L/TI
	links medial oder rechts lateral	Stück	SK3853-R/TI	SK3855-R/TI

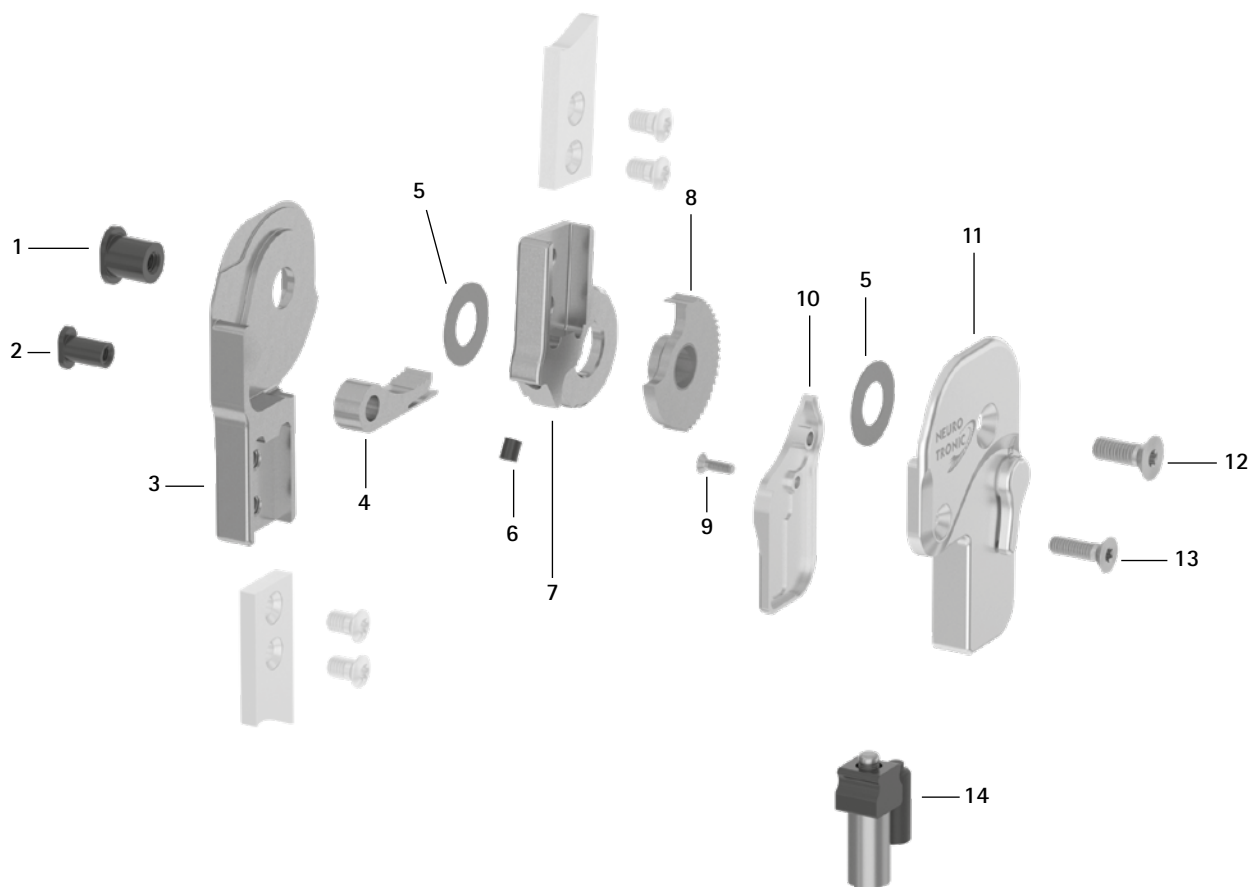
unten nach innen gekröpft (Abb. 2)

Material	Beinseite	ME	Artikelnummer für Systembreite	
			16 mm	20 mm
Titan	links lateral oder rechts medial	Stück	SK3873-L/TI	SK3875-L/TI
	links medial oder rechts lateral	Stück	SK3873-R/TI	SK3875-R/TI

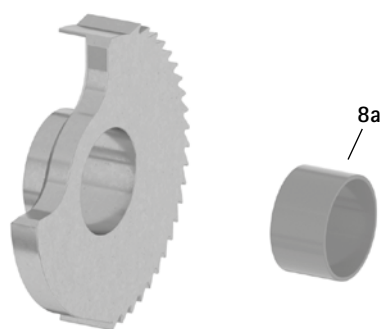
unten nach außen gekröpft (Abb. 3)

Material	Beinseite	ME	Artikelnummer für Systembreite	
			16 mm	20 mm
Titan	links lateral oder rechts medial	Stück	SK3843-L/TI	SK3845-L/TI
	links medial oder rechts lateral	Stück	SK3843-R/TI	SK3845-R/TI

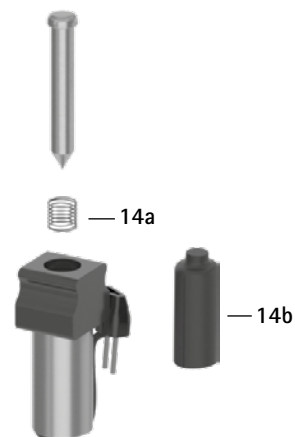
Ersatzteile



Zahnkranz mit Gleitbuchse, vormontiert (8)



Hubmagneteinheit (14)

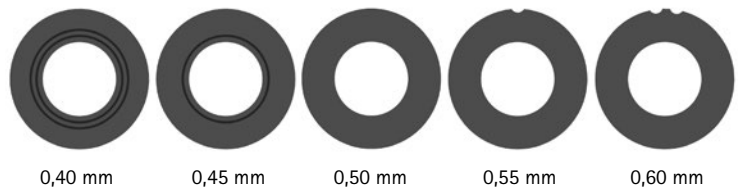


Position	Artikelnummer für Systembreite		Bezeichnung
	16 mm	20 mm	
1	SB9669-L0990	SB1069-L1000	Splintbolzen (Gelenkachse)
2	SB6049-L0990	SB8559-L1000	Splintbolzen (Sperrklinke)
3	SK0313-L/TI	SK0315-L/TI	Unterteil, links lateral oder rechts medial, gerade, Titan
3	SK0313-R/TI	SK0315-R/TI	Unterteil, links medial oder rechts lateral, gerade, Titan
3	SK0333-L/TI	SK0335-L/TI	Unterteil, links lateral oder rechts medial, nach innen gekröpft, Titan
3	SK0333-R/TI	SK0335-R/TI	Unterteil, links medial oder rechts lateral, nach innen gekröpft, Titan
3	SK0333-8L/TI	SK0335-8L/TI	Unterteil, links lateral oder rechts medial, nach außen gekröpft, Titan
3	SK0333-8R/TI	SK0335-8R/TI	Unterteil, links medial oder rechts lateral, nach außen gekröpft, Titan
4	SK0373	SK0375-2	Sperrklinke
5	GS1910-*	GS2411-*	Gleitscheibe*
6	PN1000-L06	PN1000-L06	Extensionsanschlagdämpfer
7	SK0303-2L/TI	SK0305-2L/TI	5° Oberteil, links lateral oder rechts medial, gerade, Titan
7	SK0303-2R/TI	SK0305-2R/TI	5° Oberteil, links medial oder rechts lateral, gerade, Titan
8	SK0363-2L	SK0365-2L	Zahnkranz mit Gleitbuchse, links lateral oder rechts medial, Titan
8	SK0363-2R	SK0365-2R	Zahnkranz mit Gleitbuchse, links medial oder rechts lateral, Titan
8a	BP1110-L059	BP1211-L059	Gleitbuchse
9	SC1403-L08/1	SC1403-L08/1	Senkschraube mit Innensechsrund
10	SK0343-2L/AL	SK0345-2L/AL	kleine Deckplatte, links lateral oder rechts medial, Aluminium
10	SK0343-2R/AL	SK0345-2R/AL	kleine Deckplatte, links medial oder rechts lateral, Aluminium
11	SK3893-L	SK3895-L	Deckplatte mit Bedienhebel, links lateral oder rechts medial
11	SK3893-R	SK3895-R	Deckplatte mit Bedienhebel, links medial oder rechts lateral
12	SC1405-L14	SC1406-L14	Senkschraube mit Innensechsrund (Achsschraube)
13	SC1404-L14	SC1405-L14	Senkschraube mit Innensechsrund
14	SK0385	SK0385	Hubmagneteinheit
14a	FE1508-01	FE1508-01	Druckfeder
14b	ET0723-6/18	ET0723-6/18	Endkappe für Stecker des Hubmagneten
9-14	SK3883-L	SK3885-L	Funktionseinheit, links lateral oder rechts medial
9-14	SK3883-R	SK3885-R	Funktionseinheit, links medial oder rechts lateral

* Gleitscheiben

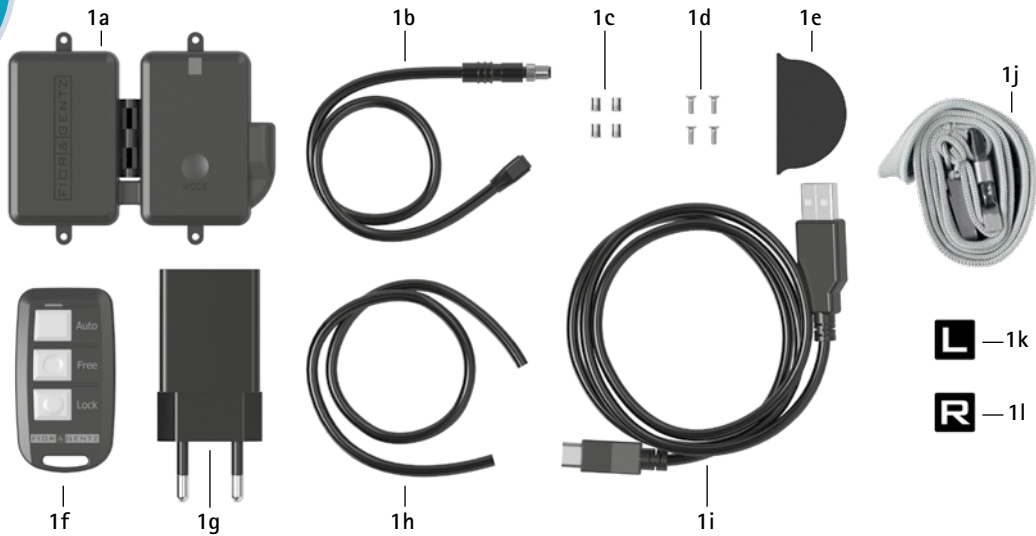
Artikelnummer für Systembreite	Artikelnummer für Systembreite	
	16 mm	20 mm
Ø = 19 mm		Ø = 24 mm
GS1910-040		GS2411-040
GS1910-045		GS2411-045
GS1910-050		GS2411-050
GS1910-055		GS2411-055
GS1910-060		GS2411-060

Die letzten drei Ziffern der Artikelnummer stehen für die Dicke der Gleitscheibe, z. B. GS1910-040. Die Dicke dieser Gleitscheibe ist 0,40 mm. Insgesamt sind die Gleitscheiben in fünf Dicken erhältlich. Die Dicke einer Gleitscheibe wird durch die Markierungen angezeigt. Eine Gleitscheibe mit zwei Rillen hat beispielsweise eine Dicke von 0,40 mm, während eine Gleitscheibe mit einer Kerbe eine Dicke von 0,55 mm besitzt.



nicht in Kombination
mit einem
NEURO HiSWING R+

Bauteilset (1)



L — 1k
R — 1l

Bauteilset* (mit Bluetooth und integriertem Lithium-Polymer-Akku)

Position	Artikelnummer	Bezeichnung	ME	Menge	
				unilateral	bilateral
1	SK3850-LR	Bauteilset, unilateral	Set	1	-
1	SK3850	Bauteilset, bilateral	Set	-	1
1a	ET3850**	Steuereinheit mit Bluetooth mit Lithium-Polymer-Akku (nicht in Kombination mit einem NEURO HiSWING R+**)	Stück	1	1
1b	ET0712-01	Anschlusskabel für Hubmagneten, unilateral, 300 mm	Stück	1	-
1b	ET0712-02	Anschlusskabel für Hubmagneten, bilateral, 420 mm	Stück	-	1
1c	VE0831-A3***	Gewindeeinsatz***	Stück	4	4
1d	SC1302-L06***	Senkschraube mit Kreuzschlitz H***	Stück	4	4
1e	ET0971-1	Gießdummy für Kabellängenausgleich	Stück	1	2
1f	ET3840-P	Fernbedienung mit Bluetooth für den Patienten	Stück	1	1
1g	ET0780	Netzteil	Stück	1	1
1h	SK0935-11	Gießdummy für Hubmagnetanschlusskabel, 250 mm	Stück	1	1
1h	SK0935-12	Gießdummy für Hubmagnetanschlusskabel, 170 mm	Stück	-	1
1h	SK0935-13	Gießdummy für Hubmagnetanschlusskabel, 85 mm	Stück	-	1
1i	ET0710-01	Aufladekabel für Steuereinheit, 1 m	Stück	1	1
1j	PR4000	Schlüsselband FIOR & GENTZ	Stück	1	1
1k	HE3800-SK/L	Buchstabenaufkleber L für Fernbedienung, linkes Bein	Stück	1	1
1l	HE3800-SK/R	Buchstabenaufkleber R für Fernbedienung, rechtes Bein	Stück	1	1

* Im Bauteilset können die Bauteile auch separat nachbestellt werden. Wählen Sie je nach Bauweise das unilaterale oder bilaterale Bauteilset aus. Beachten Sie, dass beide Sets jeweils nur eine Steuereinheit enthalten. Eine zweite Steuereinheit ist bei bilateraler Bauweise nicht erforderlich.

** Sie finden das entsprechende Steuereinheitenset, Fernbedienungsset und Anschlusskabelset für eine Kombination mit einem NEURO HiSWING R+ auf Katalogseite F20.8.

*** werden zur Befestigung der Steuereinheit benötigt

Oberteile (2)



Oberteile

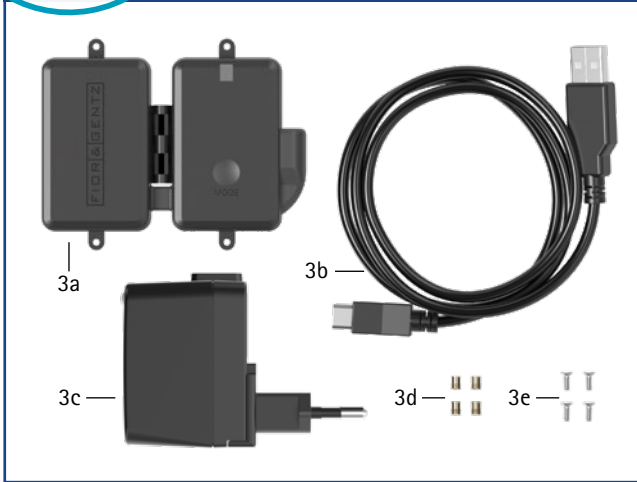
Position	Artikelnummer für Systembreite		Bezeichnung
	16 mm	20 mm	
2	SK0303-L/TI	SK0305-L/TI	0° Oberteil, links lateral oder rechts medial, gerade, Titan
2	SK0303-R/TI	SK0305-R/TI	0° Oberteil, links medial oder rechts lateral, gerade, Titan
2	SK0303-4L/TI	SK0305-4L/TI	10° Oberteil, links lateral oder rechts medial, gerade, Titan
2	SK0303-4R/TI	SK0305-4R/TI	10° Oberteil, links medial oder rechts lateral, gerade, Titan

➔ Entsprechende Orthesenstoffbeutel finden Sie auf Katalogseite L16.

nur in Kombination
mit einem
NEURO HISWING R+

Hinweis: Das Steuereinheitenset (SL3860-S), das Fernbedienungsset (SL3860-P) und das Anschlusskabelset (SK3860-K/4) werden nur in Kombination mit einem NEURO HISWING R+ benötigt.

Steuereinheitenset (3)



Steuereinheitenset

Position	Artikelnummer für Systembreite		ME	Menge
	20 mm	Bezeichnung		
3	SL3860-S	Steuereinheitenset	Set	1
3a	ET3860	Steuereinheit mit Bluetooth mit Lithium-Polymer-Akku	Stück	1
3b	ET0710-01	Aufladekabel für Steuereinheit, 1 m	Stück	1
3c	ET0780-01	Netzteil	Stück	1
3e	VE0831-A3**	Gewindeinsatz**	Stück	4
3e	SC1302-L06**	Senkschraube mit Kreuzschlitz H**	Stück	4

** werden zur Befestigung der Steuereinheit benötigt

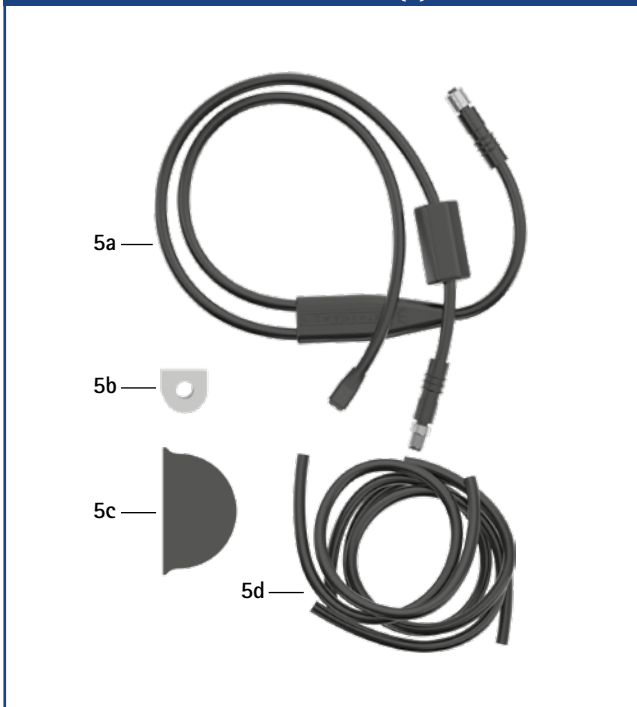
Fernbedienungsset (4)



Fernbedienungsset

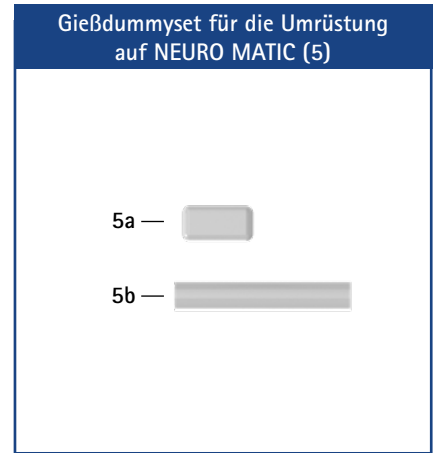
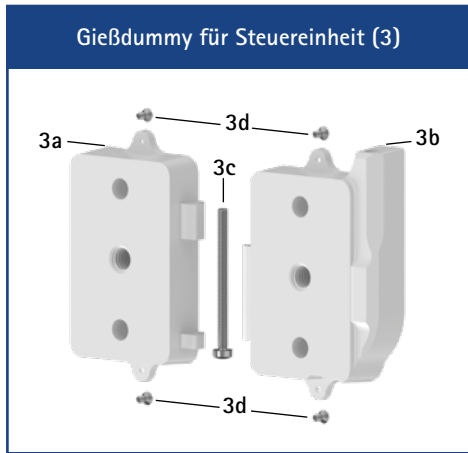
Position	Artikelnummer für Systembreite		ME	Menge
	20 mm	Bezeichnung		
4	SL3860-P	Fernbedienungsset	Set	1
4a	ET3840-P	Fernbedienung mit Bluetooth für den Patienten	Stück	1
4b	PR4000	Schlüsselband FIOR & GENTZ	Stück	1
4c	HE3800-SK/L	Buchstabenaufkleber L für Fernbedienung, linkes Bein	Stück	1
4d	HE3800-SK/R	Buchstabenaufkleber R für Fernbedienung, rechtes Bein	Stück	1

Anschlusskabelset (5)



Anschlusskabelset

Position	Artikelnummer für Systembreite		ME	Menge
	20 mm	Bezeichnung		
5	SK3860-K/4	Anschlusskabelset NEURO HISWING R+, NEURO TRONIC	Set	1
5a	ET0714-02	Anschlusskabel für Funktionseinheit NEURO TRONIC und NEURO HISWING R+, 660 mm	Stück	1
5b	ET0972-3	Gießdummy für Anschlusskabel für Funktionseinheit	Stück	1
5c	ET0971-1	Gießdummy für Kabellängenausgleich	Stück	3
5d	SK0935-11	Gießdummy für Anschlusskabel für NEURO TRONIC Funktionseinheit, 250 mm	Stück	1
5d	SH0985-15	Gießdummy für Anschlusskabel für NEURO HISWING R+ Funktionseinheit, 270 mm	Stück	1
5d	SH0985-16	Gießdummy für Anschlusskabel für Steuereinheit, 150 mm	Stück	1



Gießdummy für Steuereinheit			
Pos.	Artikelnummer	Bezeichnung	ME
3	ET0935	Gießdummy für Steuereinheit, 2-teilig	Satz
3a	ET0935-1	Gießdummy für Steuereinheit, Akku-Seite	Stück
3b	ET0935-2	Gießdummy für Steuereinheit, Kabel-Seite	Stück
3c	SC1302-L04	Senkschraube mit Kreuzschlitz H, 4 Stück	Stück
3d	SC0403-L40	Linsenschraube mit Innensechsrund	Stück

Y-Verteiler-Gießdummy für Hubmagnetanschlusskabel					
Pos.	Artikelnummer	Bezeichnung	ME	Menge	
				unilateral	bilateral
4	ET0972-2	Y-Verteiler-Gießdummy für Hubmagnetanschlusskabel, bilateral	Stück	-	1

Gießdummyset für die Umrüstung auf NEURO MATIC					
Pos.	Artikelnummer	Bezeichnung	ME	Menge	
				unilateral	bilateral
5	SK3300-1	Gießdummyset, unilateral	Set	1	-
5	SK3300-2	Gießdummyset, bilateral	Set	-	1
5a	SK0935-06	Gießdummy für Bowdenzugdurchführung	Stück	1	2
5b	SK0935-05	Bowdenzugkanal aus Kunststoff	Stück	1	2

NEURO HiTRONIC

NEURO MATIC

auch als
Testgelenk
verfügbar!

ab Katalogseite F30.13



Bluetooth® und Apps

Durch Bluetooth* können Sie die Steuereinheit auf einfache Weise mit der Fernbedienung, der Expert App (für Orthopädietechniker) und User App (für Patienten) verbinden.



Die Expert App wird benötigt, um die Orthese in Betrieb zu nehmen und einzustellen. Die App muss einmalig über den Codegenerator für die Expert App auf der FIOR & GENTZ Website freigeschaltet werden.

Mit der User App kann die Orthese bedient werden. Sie steht als Ergänzung zu der Fernbedienung zur Verfügung.



* Die Wortmarke Bluetooth® und die Logos sind eingetragene Marken der Bluetooth SIG, Inc. und jegliche Verwendung dieser Marken durch FIOR & GENTZ erfolgt unter Lizenz.

NEURO TRONIC

Hauptfunktion		monozentrisch, automatische Standphasensicherung mit Rückverlagerung - vormontiert in 5° Flexion
Ansteuerung		elektrohydraulische Sperrung und Entsperrung über Bewegungssensoren
Art des Extensionsanschlags		statischer Extensionsanschlag
Anpassungsmöglichkeiten		Flexionswinkel variabel einstellbar (0°, 10°) durch Austauschen des Extensionsanschlags/der Flexionsanschlagsscheibe
Weitere Funktionen		<p>Moduswechsel über die Fernbedienung oder die Expert App/User App</p> <p>Grundfunktion im Auto-Modus</p> <ul style="list-style-type: none"> - gesperrt in der Standphase, frei beweglich in der Schwungphase - Bewegungsfreiheit variabel begrenzt in Extensionsrichtung durch Austauschen des Extensionsanschlags/der Flexionsanschlagsscheibe (Schwungphase) - Flexionswinkel variabel einstellbar durch Austauschen des Extensionsanschlags/der Flexionsanschlagsscheibe (Standphase) <p>Alternativfunktion im Lock-Modus</p> <ul style="list-style-type: none"> - dauerhaft mechanisch gesperrt über Fernbedienung oder Expert App/User App <p>Alternativfunktion im Free-Modus</p> <ul style="list-style-type: none"> - dauerhaft mechanisch entsperrt über Drehschalter unter dem Systemgelenk oder elektromechanisch mithilfe der Fernbedienung oder Expert App/User App

Das NEURO HiTRONIC Systemkniegelenk ist umrüstbar auf die NEURO MATIC und NEURO TRONIC Systemkniegelenke durch Austauschen des Systemgelenks.

Das NEURO VARIO Systemkniegelenk ist als Mitläufer für das NEURO HiTRONIC Systemkniegelenk einsetzbar.

NEURO HiTRONIC



Für den Bau einer Orthese mit einem NEURO HiTRONIC Systemkniegelenk benötigen Sie die folgenden Komponenten:

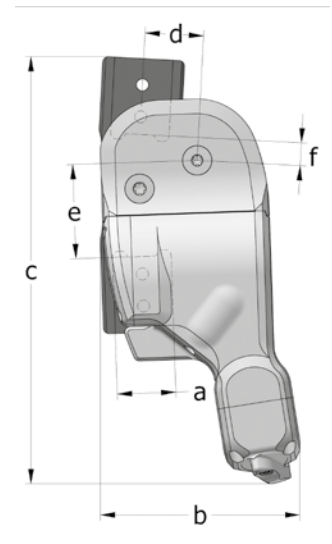
- ➔ Systemkniegelenk (Seite F30.4)
- ➔ Bauteilset (Seite F30.7)
- ➔ Werkzeugset, inkl. Gießdummy für die Steuereinheit und Aufpressdummy (ab Seite F30.12)
- ➔ Systemschienen/-anker (ab Seite J1)
- ➔ Expert App
- ➔ User App (optional für den Patienten)



20 mm

Gelenkmaße [mm]		
Maß	Bezeichnung	Systembreite a
b	Gelenkkopfbreite	68
c	Gelenkhöhe	146
d	Rückverlagerung	20
e	Abstand Drehpunkt - unterer Systemkasten	32
f	Abstand Drehpunkt - oberer Systemkasten	8
	Gelenkdicke	34,5

Gelenkgewichte [g]		
Material	ME	Systembreite
		20 mm
Titan	Stück	342



Das NEURO HiTRONIC Systemkniegelenk wird mit folgenden Artikeln ausgeliefert:

- Orthesengelenkfett, 3 g
- Montage-/Gießdummy
- Wartungsset

- ➔ Das Bauteilset, den Gießdummy für die Steuereinheit, den Aufpressdummy und Systemschienen/-anker bestellen Sie bitte separat.
- ➔ Das Bauteilset finden Sie ab Katalogseite F30.7.
- ➔ Die Fernbedienung für den Patienten finden Sie auf Katalogseite F30.7.
- ➔ Den Gießdummy für die Steuereinheit finden Sie auf Katalogseite F30.12.
- ➔ Den Aufpressdummy finden Sie auf Katalogseite F30.11.
- ➔ Systemschienen/-anker finden Sie ab Katalogseite J1.

Hinweis: Sie benötigen die Expert App, um eine Orthese mit NEURO HiTRONIC Systemkniegelenken in Betrieb nehmen und einstellen zu können. Die App muss einmalig über den Codegenerator für die Expert App auf der FIOR & GENTZ Website freigeschaltet werden. Sie können die Expert App für beliebig viele Smartphones/Tablets für Android und iOS herunterladen und zur Einstellung der Orthese nutzen. Dem Patienten steht die User App als Ergänzung zu seiner Fernbedienung zur Verfügung. Diese kann er über sein Smartphone/Tablet oder über seine Apple Watch* bedienen.

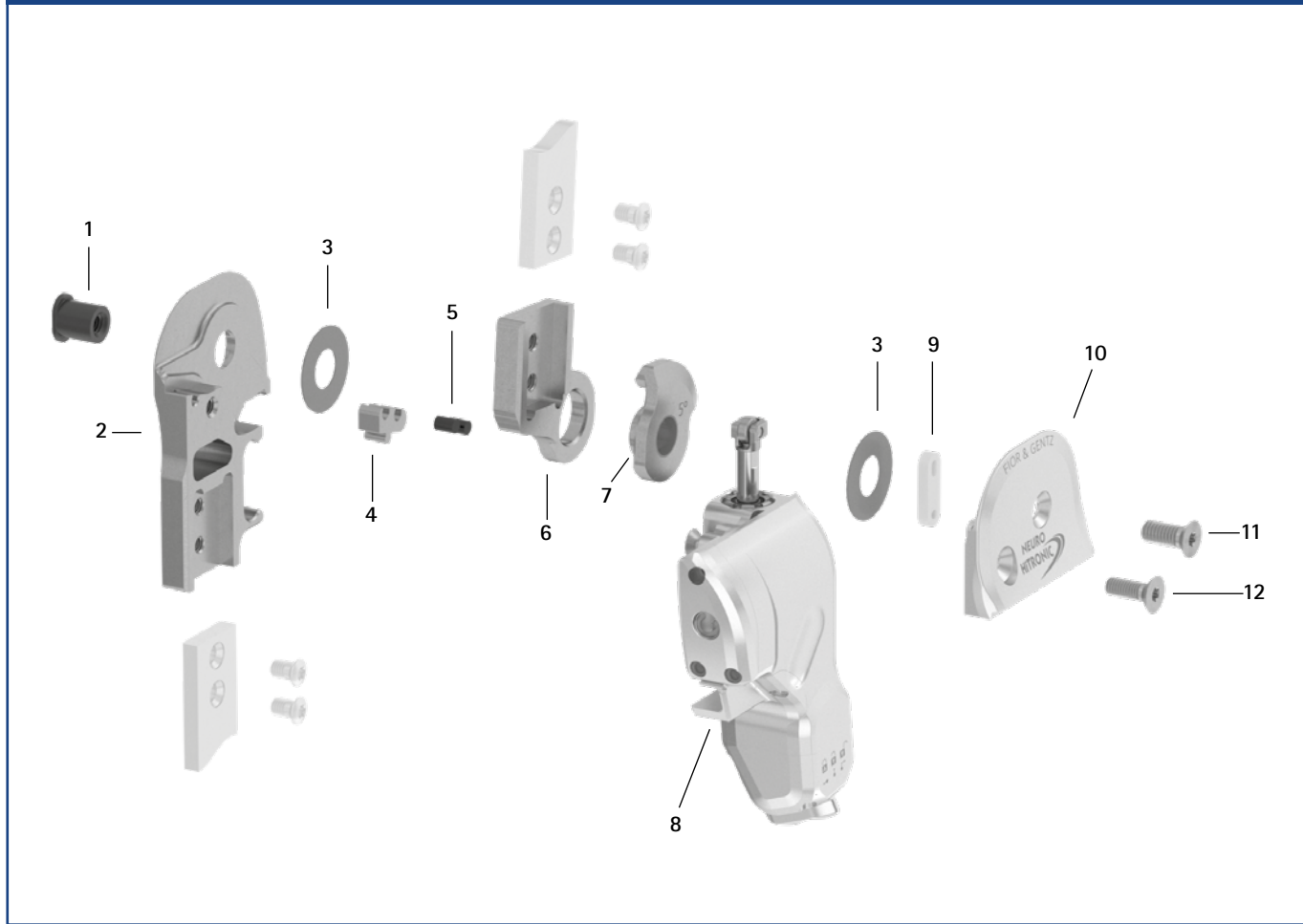
* Apple Watch ist eine Marke von Apple Inc., registriert in den USA und anderen Ländern.



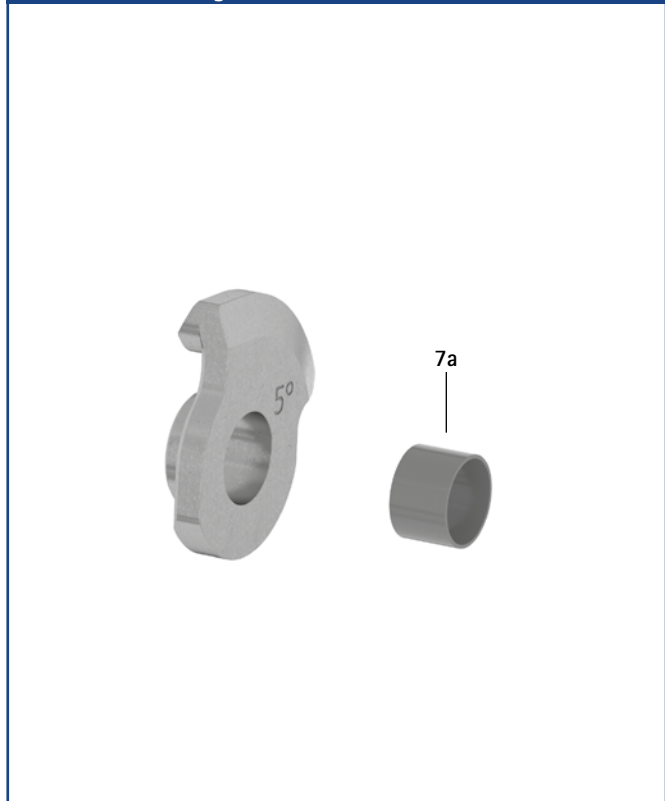
gerade
Abb. 1

gerade (Abb. 1)			
Material	Beinseite	ME	Artikelnummer für Systembreite 20 mm
Titan	links lateral oder rechts medial	Stück	SL3055-L/TI
	links medial oder rechts lateral	Stück	SL3055-R/TI

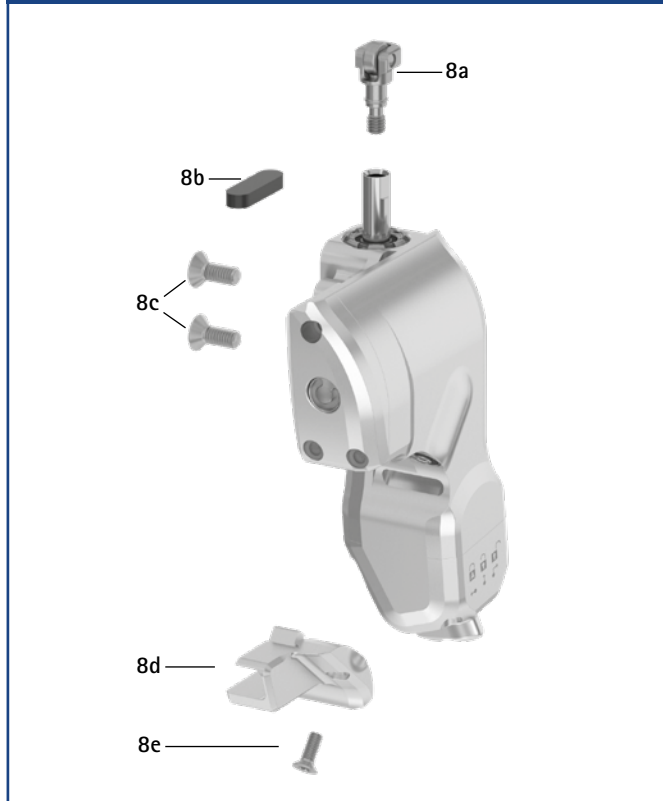
Ersatzteile



5° Flexionsanschlagsscheibe mit Gleitbuchse, vormontiert (7)



Funktionseinheit, vormontiert (8)

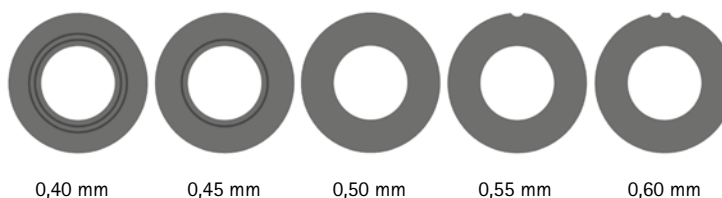


Ersatzteile		
Position	Artikelnummer für Systembreite 20 mm	Bezeichnung
1	SB1069-L1110	Splintbolzen
2	SL0315-L/TI	Unterteil, links lateral, gerade, Titan
2	SL0315-R/TI	Unterteil, rechts lateral, gerade, Titan
3	GS2411-*	Gleitscheibe*
4	SL9005-E005	5° Extensionsanschlag
5	PN1000-L05/5	Extensionsanschlagdämpfer
6	SL0305-L/TI	Oberteil, links lateral, gerade, Titan
6	SL0305-R/TI	Oberteil, rechts lateral, gerade, Titan
7	SL0365-2L	5° Flexionsanschlagsscheibe mit Gleitbuchse, links lateral
7	SL0365-2R	5° Flexionsanschlagsscheibe mit Gleitbuchse, rechts lateral
7a	BP1211-L077	Gleitbuchse
8	SL3955-L	Funktionseinheit, links lateral
8	SL3955-R	Funktionseinheit, rechts lateral
8a	SL0355-11	Rolleneinheit
8b	SL0355-12	Luftfilter
8c	SC1404-L10	Senkschraube mit Innensechsrund
8d	SL0355-16/L	Kabelabdeckung, links lateral
8d	SL0355-16/R	Kabelabdeckung, rechts lateral
8e	SC1403-L08/1	Linsensenkschraube mit Innensechsrund
9	SL0355-01	Führungsstück
10	SL0355-L/AL	Deckplatte, links lateral
10	SL0355-R/AL	Deckplatte, rechts lateral
11	SC1406-L14	Senkschraube mit Innensechsrund (Achsschraube)
12	SC1405-L14	Senkschraube mit Innensechsrund

* Gleitscheiben

Artikelnummer für Systembreite 20 mm
Ø = 24 mm
GS2411-040
GS2411-045
GS2411-050
GS2411-055
GS2411-060

Die letzten drei Ziffern der Artikelnummer stehen für die Dicke der Gleitscheibe, z. B. GS2411-040. Die Dicke dieser Gleitscheibe ist 0,40 mm. Insgesamt sind die Gleitscheiben in fünf Dicken erhältlich. Die Dicke einer Gleitscheibe wird durch die Markierungen angezeigt. Eine Gleitscheibe mit zwei Rillen hat beispielsweise eine Dicke von 0,40 mm, während eine Gleitscheibe mit einer Kerbe eine Dicke von 0,55 mm besitzt.

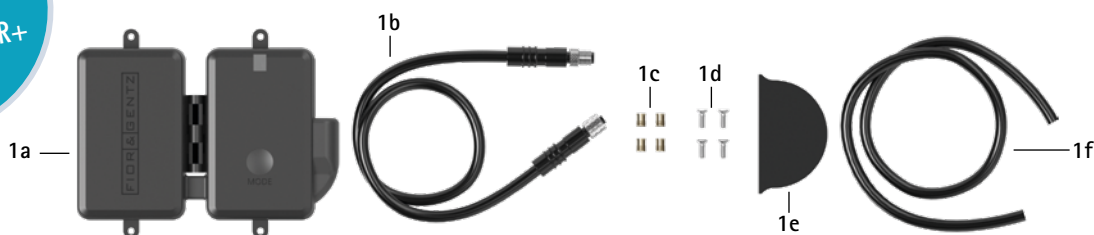


Bauteilset				
Position	Artikelnummer für Systembreite 20 mm	Bezeichnung	ME	Menge unilateral
1	SL3850-LR	Bauteilset, unilateral	Set	1
1a-1f	SL3850-S*	Steuereinheitenset (nicht in Kombination mit einem NEURO HiSWING R+*)	Set	1
1g-1l	SK3850-P	Fernbedienungsset	Set	1

* Sie finden das entsprechende Steuereinheitenset, Fernbedienungsset und Anschlusskabelset für eine Kombination mit einem NEURO HiSWING R+ auf Katalogseite F30.9.

Steuereinheitenset (1a-1f)

nicht in Kombination mit einem NEURO HiSWING R+

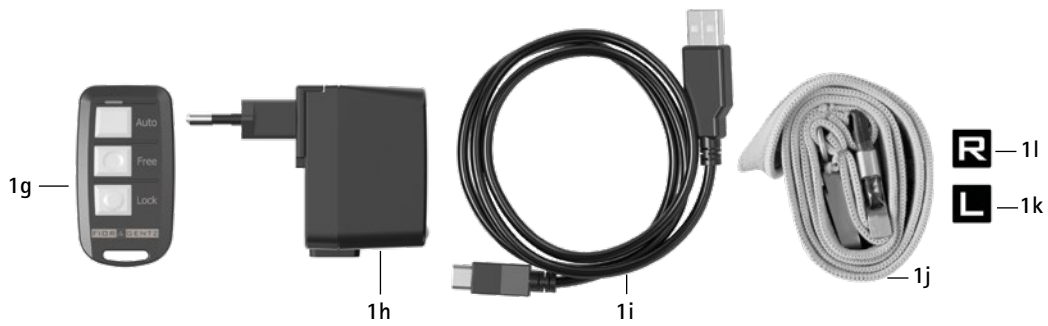


Steuereinheitenset				
Position	Artikelnummer für Systembreite 20 mm	Bezeichnung	ME	Menge unilateral
1a-1f	SL3850-S	Steuereinheitenset	Set	1
1a	ET3850	Steuereinheit mit Bluetooth mit Lithium-Polymer-Akku	Stück	1
1b	ET0711-01	Anschlusskabel für Funktionseinheit, 300 mm	Stück	1
1c	VE0831-A3**	Gewindeinsatz**	Stück	4
1d	SC1302-L06**	Senkschraube mit Kreuzschlitz H**	Stück	4
1e	ET0971-1	Gießdummy für Kabellängenausgleich	Stück	1
1f	SL0935-14	Gießdummy für Anschlusskabel, 190 mm	Stück	1

** werden zur Befestigung der Steuereinheit benötigt.

➔ Entsprechende Orthesenstoffbeutel finden Sie auf Katalogseite L16.

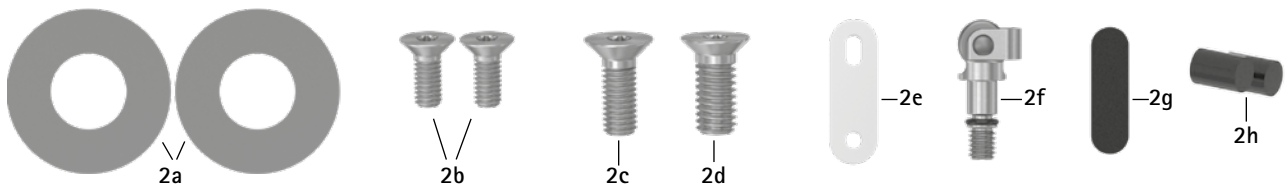
Fernbedienungsset (1g-1l)



Fernbedienungsset

Position	Artikelnummer für Systembreite 20 mm	Bezeichnung	ME	Menge unilateral
1g-1l	SK3850-P	Fernbedienungsset	Set	1
1g	ET3840-P	Fernbedienung mit Bluetooth für den Patienten	Stück	1
1h	ET0780	Netzteil	Stück	1
1i	ET0710-01	Aufladekabel für Steuereinheit, 1 m	Stück	1
1j	PR4000	Schlüsselband FIOR & GENTZ	Stück	1
1k	HE3800-SK/L	Buchstabenaufkleber L für Fernbedienung, linkes Bein	Stück	1
1l	HE3800-SK/R	Buchstabenaufkleber R für Fernbedienung, rechtes Bein	Stück	1

Wartungsset (2)



Wartungsset*

Position	Artikelnummer für Systembreite 20 mm	Bezeichnung	ME	Menge unilateral
2	SL3005-6M*	Wartungsset*	Set	1
2a	GS2411-**	Gleitscheibe**	Stück	2
2b	SC1404-L10	Senkschraube mit Innensechsrund	Stück	2
2c	SC1405-L14	Senkschraube mit Innensechsrund	Stück	1
2d	SC1406-L14	Senkschraube mit Innensechsrund (Achsschraube)	Stück	1
2e	SL0355-01	Führungsstück	Stück	1
2f	SL0355-11	Rolleneinheit	Stück	1
2g	SL0355-12	Luftfilter	Stück	1
2h	PN1000-L05/5	Extensionsanschlagdämpfer	Stück	2

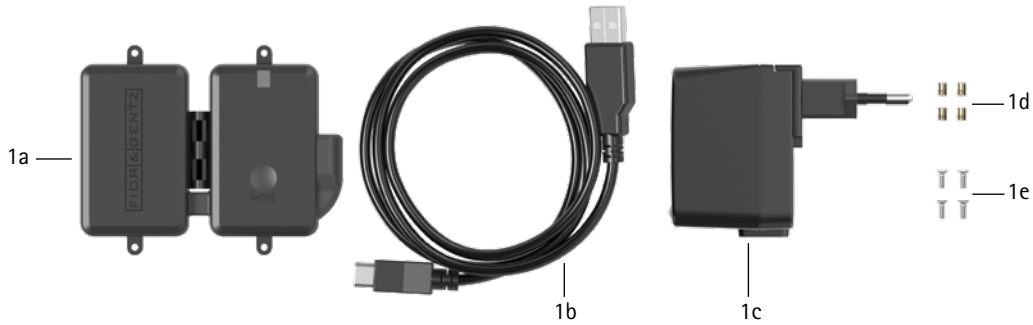
* Das Wartungsset ist im Lieferumfang des Systemgelenks enthalten.

** Die Artikelnummern der Gleitscheiben finden Sie auf Katalogseite F30.6.

nur in Kombination
mit einem
NEURO HiSWING R+

Hinweis: Das Steuereinheitenset (SL3860-S), das Fernbedienungsset (SL3860-P) und das Anschlusskabelset (SL3860-K/4) werden nur in Kombination mit einem NEURO HiSWING R+ benötigt.

Steuereinheitenset (1)

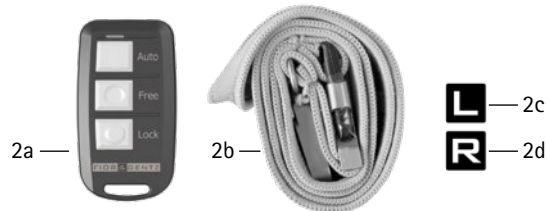


Steuereinheitenset

Position	Artikelnummer für Systembreite 20 mm	Bezeichnung	ME	Menge unilateral
1	SL3860-S	Steuereinheitenset	Set	1
1a	ET3860	Steuereinheit mit Bluetooth mit Lithium-Polymer-Akku	Stück	1
1b	ET0710-01	Aufladekabel für Steuereinheit, 1 m	Stück	1
1c	ET0780-01	Netzteil	Stück	1
1d	VE0831-A3*	Gewindeinsatz*	Stück	4
1e	SC1302-L06*	Senkschraube mit Kreuzschlitz H*	Stück	4

* werden zur Befestigung der Steuereinheit benötigt

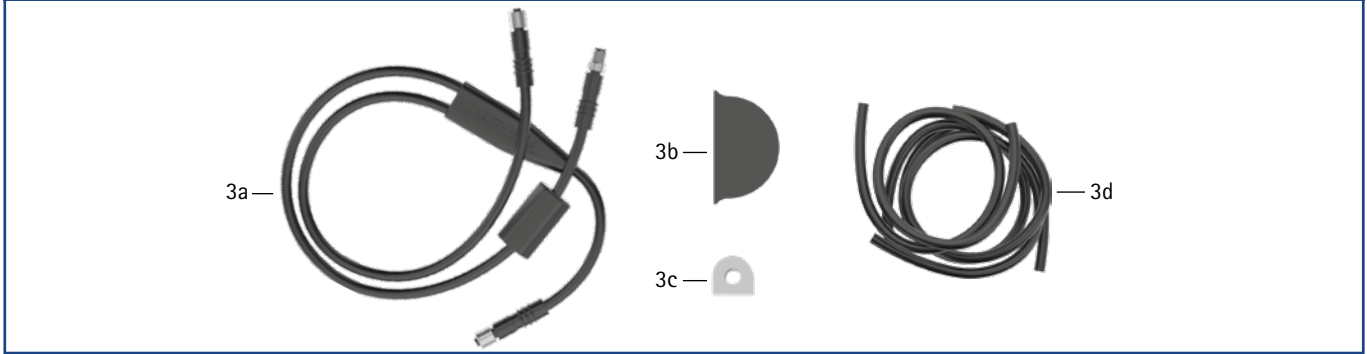
Fernbedienungsset (2)



Fernbedienungsset

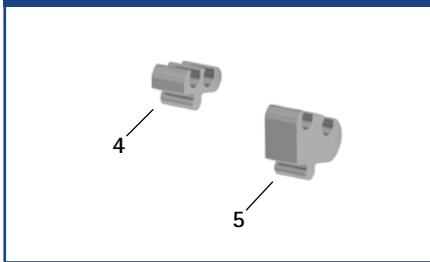
Position	Artikelnummer für Systembreite 20 mm	Bezeichnung	ME	Menge unilateral
2	SL3860-P	Fernbedienungsset	Set	1
2a	ET3840-P	Fernbedienung mit Bluetooth für den Patienten	Stück	1
2b	PR4000	Schlüsselband FIOR & GENTZ	Stück	1
2c	HE3800-SK/L	Buchstabenaufkleber L für Fernbedienung, linkes Bein	Stück	1
2d	HE3800-SK/R	Buchstabenaufkleber R für Fernbedienung, rechtes Bein	Stück	1

Anschlusskabelset (3)

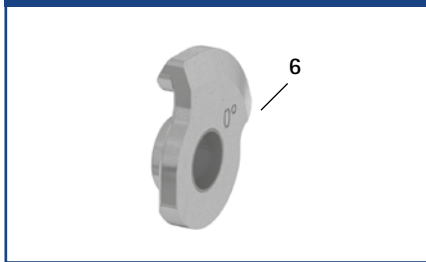


Anschlusskabelset				
Position	Artikelnummer für Systembreite 20 mm	Bezeichnung	ME	Menge unilateral
3	SL3860-K/4	Anschlusskabelset NEURO HiSWING R+, NEURO HiTRONIC	Set	1
3a	ET0713-02	Anschlusskabel für Funktionseinheit NEURO HiTRONIC und NEURO HiSWING R+, 660 mm	Stück	1
3b	ET0971-1	Gießdummy für Kabellängenausgleich	Stück	1
3c	ET0972-3	Gießdummy für Anschlusskabel für Funktionseinheit	Stück	1
3d	SH0985-15	Gießdummy für Anschlusskabel für NEURO HiSWING R+ Funktionseinheit, 270 mm	Stück	1
3d	SH0985-16	Gießdummy für Anschlusskabel für Steuereinheit, 140 mm	Stück	1
3d	SL0935-17	Gießdummy für Anschlusskabel für NEURO HiTRONIC Funktionseinheit, 190 mm	Stück	1

Extensionsanschlänge (4-5)



0° Flexionsanschlagsscheibe mit Gleitbuchse, vormontiert (6)

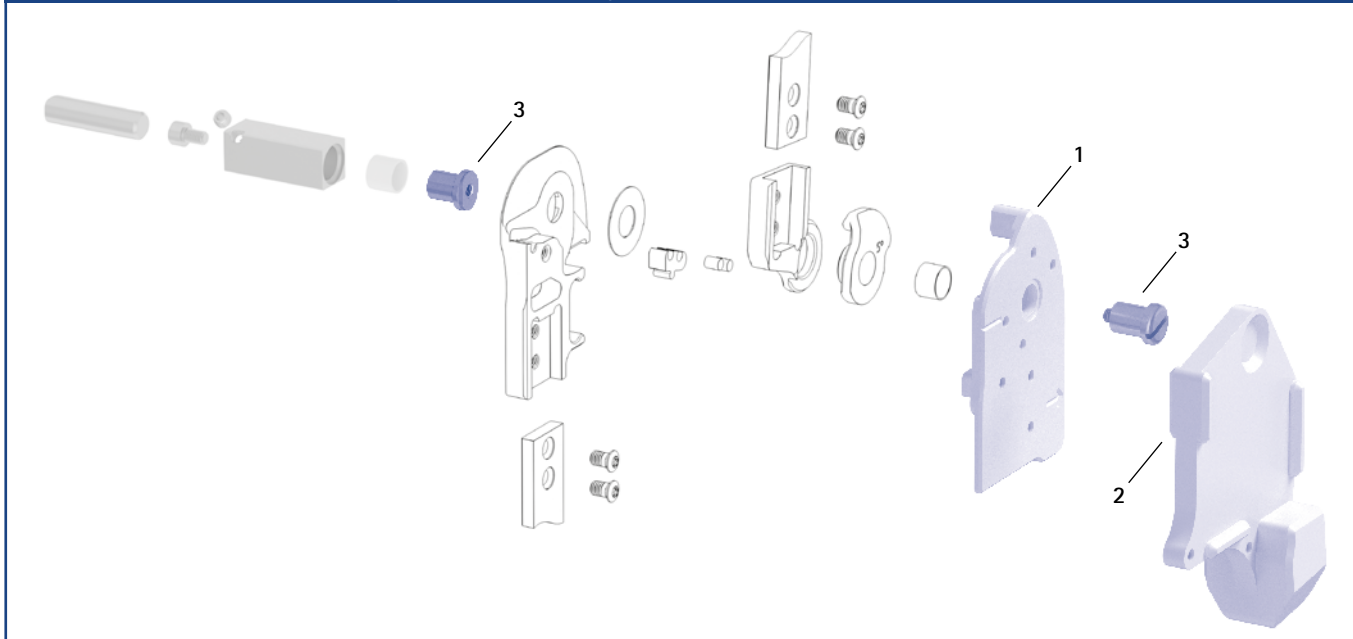


10° Flexionsanschlagsscheibe mit Gleitbuchse, vormontiert (7)



Zubehörteile		
Position	Artikelnummer für Systembreite 20 mm	Bezeichnung
4	SL9005-E000	0° Extensionsanschlag
5	SL9005-E010	10° Extensionsanschlag
6	SL0365-L	0° Flexionsanschlagsscheibe mit Gleitbuchse, links lateral
6	SL0365-R	0° Flexionsanschlagsscheibe mit Gleitbuchse, rechts lateral
7	SL0365-4L	10° Flexionsanschlagsscheibe mit Gleitbuchse, links lateral
7	SL0365-4R	10° Flexionsanschlagsscheibe mit Gleitbuchse, rechts lateral

Montage-/Gießdummys, Aufpressdummy und Gelenkaufnahmen (1, 2, 3)

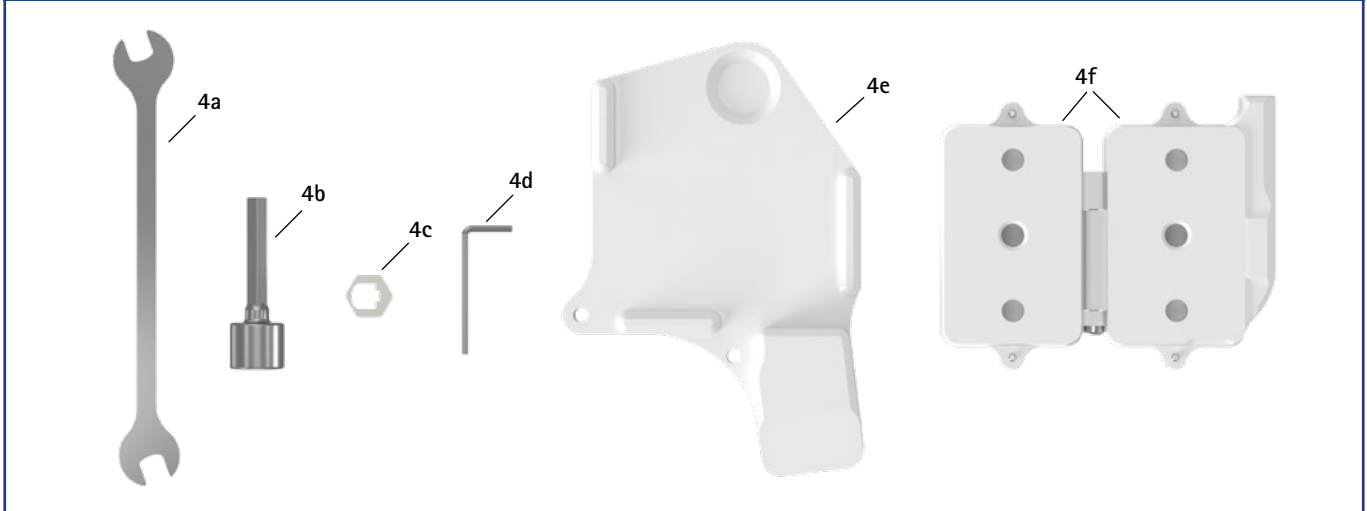


Montage-/Gießdummys, Aufpressdummy und Gelenkaufnahmen

Pos.	Artikelnummer für Systembreite 20 mm	Bezeichnung	ME
1	SL0935-L	Montage-/Gießdummy, links lateral	Stück
1	SL0935-R	Montage-/Gießdummy, rechts lateral	Stück
2	SL0935-1	Aufpressdummy, links lateral und rechts lateral	Stück
3	PE1025-LR	Gelenkaufnahme	Stück
	7/C	Laserbeschriftung	-

- ➔ Montage-/Gießdummys sind im Lieferumfang des Systemgelenks enthalten.
- ➔ Einen Überblick über unsere Werkzeuge bekommen Sie ab Katalogseite K1.
- ➔ Die Gelenkaufnahmen und die entsprechenden Laserbeschriftungen finden Sie auch im Werkzeugkoffer auf den Katalogseiten K13 und K14.

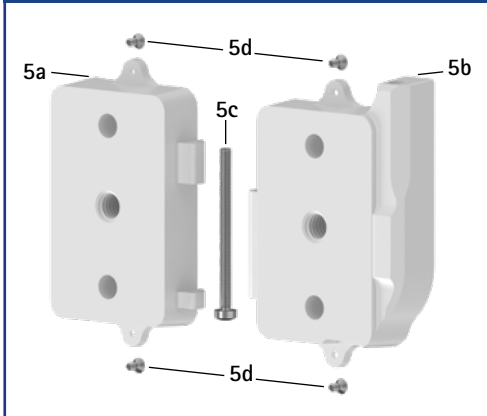
Werkzeugset (4)



Werkzeugset			
Pos.	Artikelnummer für Systembreite 20 mm	Bezeichnung	ME
4	SL3005-WZ	Werkzeugset	Set
4a	WZ5018-0612	Doppelmaulschlüssel 6,5 mm	Stück
4b	WZ5602-A13	Steckschlüsseleinsatz 13 mm, 1/4"	Stück
4c	WE3055-SL	Adapter für Steckschlüsseleinsatz	Stück
4d	WZ5611-I20	Sechskant-Stiftschlüssel 2 mm	Stück
4e	SL0935-1	Aufpressdummy	Stück
4f	ET0935	Gießdummy für Steuereinheit, 2-teilig*	Satz

* Die Komponenten des Gießdummys für Steuereinheit sind in der untenstehenden Tabelle aufgeführt.

Gießdummy für Steuereinheit (5)



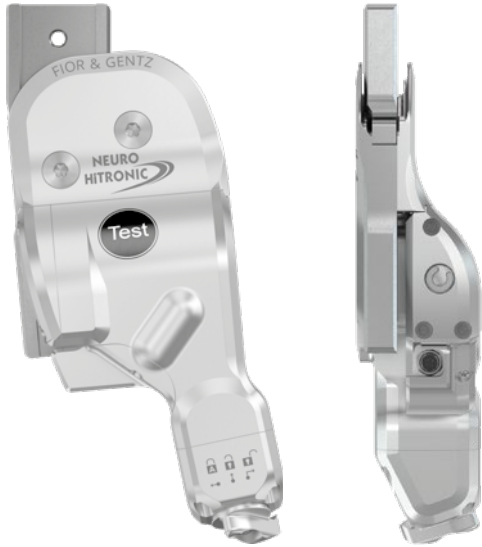
Gießdummy für Steuereinheit

Pos.	Artikelnummer für Systembreite 20 mm	Bezeichnung	ME
5	ET0935	Gießdummy für Steuereinheit, 2-teilig	Satz
5a	ET0935-1	Gießdummy für Steuereinheit, Akku-Seite	Stück
5b	ET0935-2	Gießdummy für Steuereinheit, Kabel-Seite	Stück
5c	SC0403-L40	Linsenschraube mit Innensechsrund	Stück
5d	SC1302-L04	Senkschraube mit Kreuzschlitz H	Stück

➔ Einen Überblick über unsere Werkzeuge bekommen Sie ab Katalogseite K1.



NEURO HiTRONIC Testgelenk (1)



FIOR & GENTZ bietet Ihnen die Möglichkeit, das Systemkniegelenk **NEURO HiTRONIC als Testgelenk** im Rahmen einer Testversorgung zu bestellen. Das Testgelenk ermöglicht es Ihnen, die richtige Orthesenversorgung mit einem **NEURO HiTRONIC** für Ihren Patienten zu gewährleisten und den Anforderungen der Kostenträger für eine Definitivversorgung gerecht zu werden. Wenn Sie über den Orthesen-Konfigurator eine KAFO mit einem **NEURO HiTRONIC** Systemkniegelenk konfiguriert haben, können Sie auf der Ergebnisseite Ihrer Konfiguration ein Angebot für eine Testversorgung anfordern.

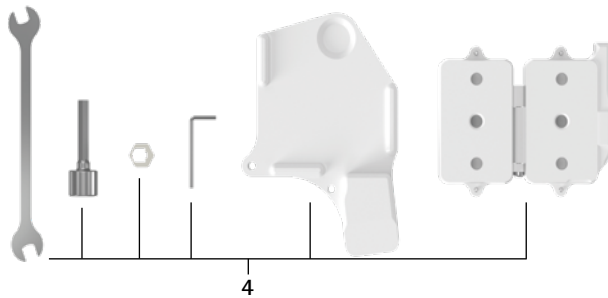
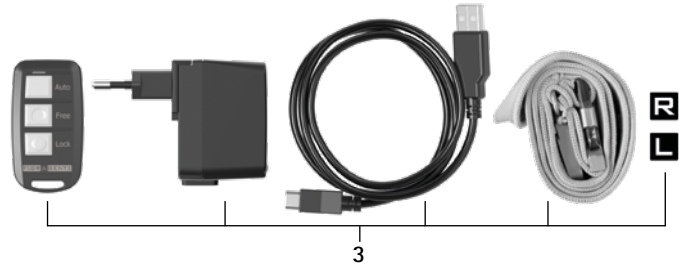
➔ Die technischen Angaben des Testgelenks wie Gelenkmaße und Gelenkgewicht sind identisch mit denen des **NEURO HiTRONIC** Systemkniegelenks. Das Wartungsset und der Montage-/Gießdummy sind nicht im Lieferumfang des Testgelenks enthalten.

NEURO HiTRONIC Testgelenk*

Position	Material	Beinseite	ME	Artikelnummer für Systembreite	
				20 mm	Artikelnummer für Mietgebühr
1	Titan	links lateral oder rechts medial	Stück	SL3055-L/TG	MI3055-L/SL
		links medial oder rechts lateral	Stück	SL3055-R/TG	MI3055-R/SL

* zur Miete verfügbar

Steuereinheit (2), Fernbedienungsset (3) und Werkzeugset (4) für NEURO HiTRONIC Testgelenk



Steuereinheit, Fernbedienungsset und Werkzeugset für NEURO HiTRONIC Testgelenk*

Position	Artikelnummer für Systembreite 20 mm	Artikelnummer für Mietgebühr	Bezeichnung	ME	Menge unilateral
2	ET3850-MG	MI3850-ET	Steuereinheit für NEURO HiTRONIC Testgelenk, mit Bluetooth mit Lithium-Polymer-Akku	Stück	1
2	ET3860-MG	MI3860-ET	Steuereinheit für die Verbindung NEURO HISWING R+ und NEURO HiTRONIC Testgelenk, mit Bluetooth mit Lithium-Polymer-Akku	Stück	1
3	ET3840-P/MG	MI3840-P/ET	Fernbedienungsset für NEURO HiTRONIC Testgelenk	Set	1
4	SL3005-WZ/MG	MI3005-SL	Werkzeugset für NEURO HiTRONIC Testgelenk	Set	1

* zur Miete verfügbar

Schienen-/Ankeraufnahme (5)



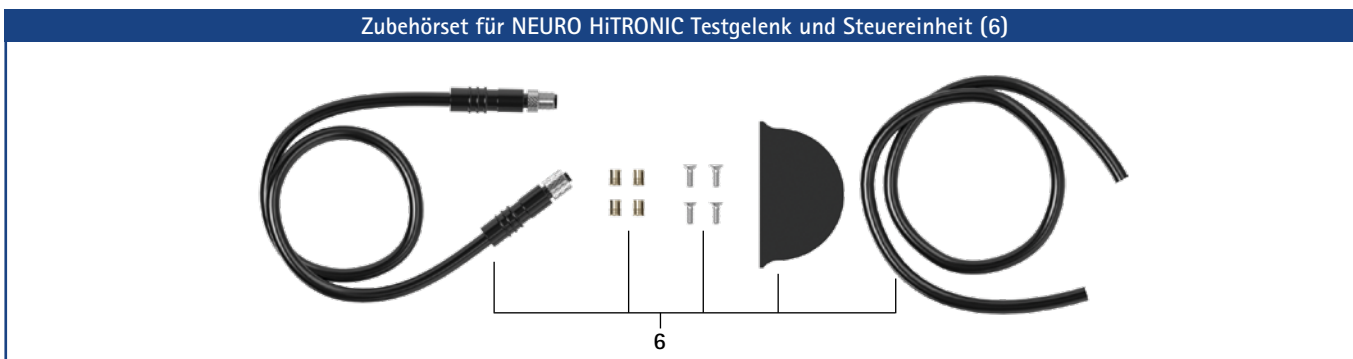
Schienen-/Ankeraufnahme**

Pos.	Artikelnummer für Systembreite	Bezeichnung	ME	Menge
	20 mm			unilateral
5	PS3305-SL	Schienen-/Ankeraufnahme	Stück	1

** nur zum Kauf verfügbar

➔ Das NEURO HiTRONIC Testgelenk darf nicht einlaminiert werden. Sie benötigen die Schienen-/Ankeraufnahme, um die Testorthese anzufertigen, ohne das Testgelenk einlaminiert zu müssen. Dies erleichtert den Bau der Orthese und verhindert mögliche Beschädigungen des Testgelenks bei der Verarbeitung.

Zubehörsatz für NEURO HiTRONIC Testgelenk und Steuereinheit (6)



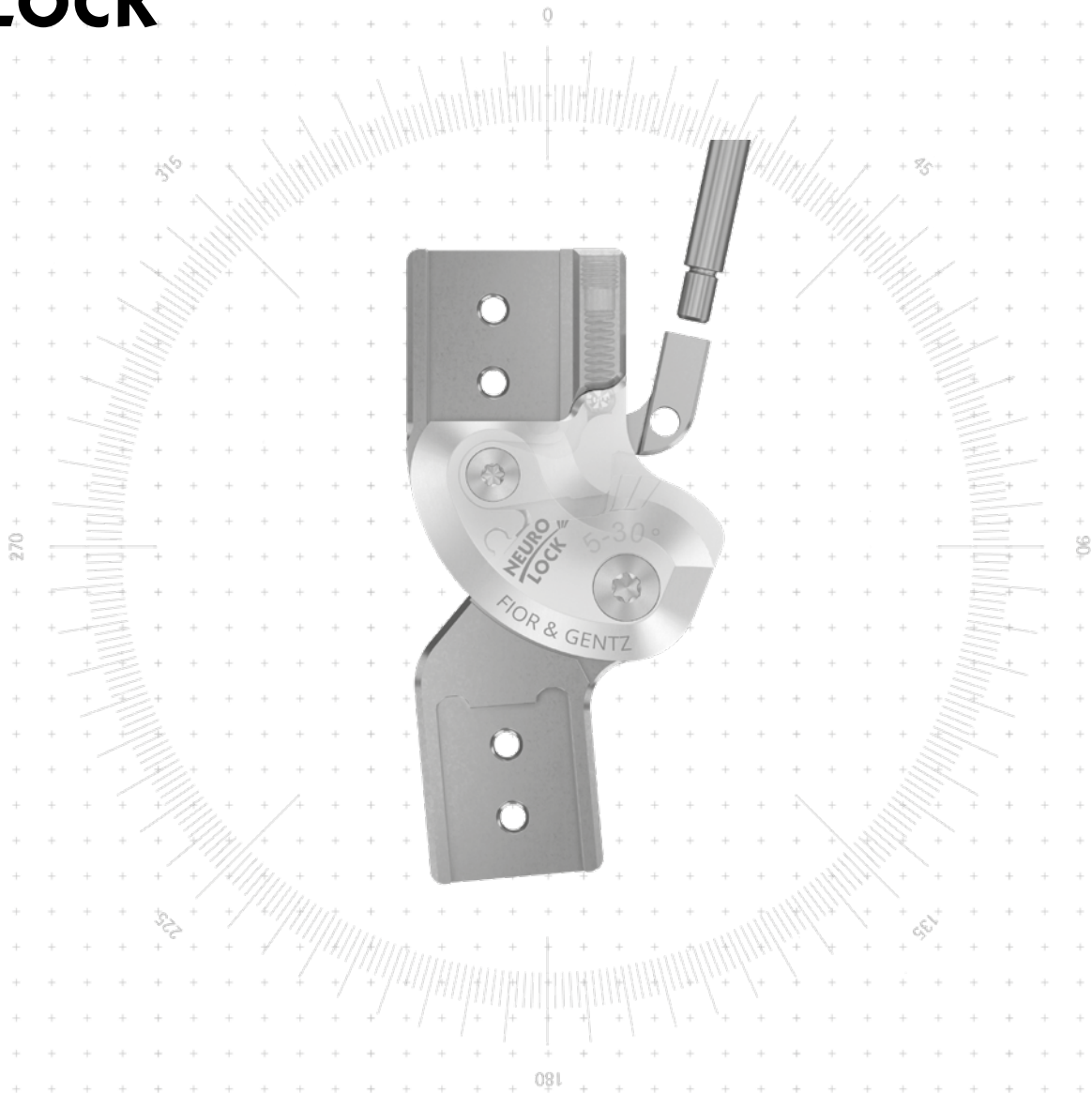
6

Zubehörsatz für NEURO HiTRONIC Testgelenk und Steuereinheit**

Position	Artikelnummer für Systembreite	Bezeichnung	ME	Menge
	20 mm			unilateral
6	SL3850-M	Zubehörsatz für NEURO HiTRONIC Testgelenk und Steuereinheit	Set	1
	ET0711-01	Anschlusskabel für Funktionseinheit, 300 mm	Stück	1
	VE0831-A3	Gewindeinsatz	Stück	4
	SC1302-L06	Senkschraube mit Kreuzschlitz H	Stück	4
	ET0971-1	Gießdummy für Kabellängenausgleich	Stück	1
	SL0935-14	Gießdummy für Anschlusskabel, 190 mm	Stück	1

** nur zum Kauf verfügbar

NEURO LOCK





NEURO LOCK

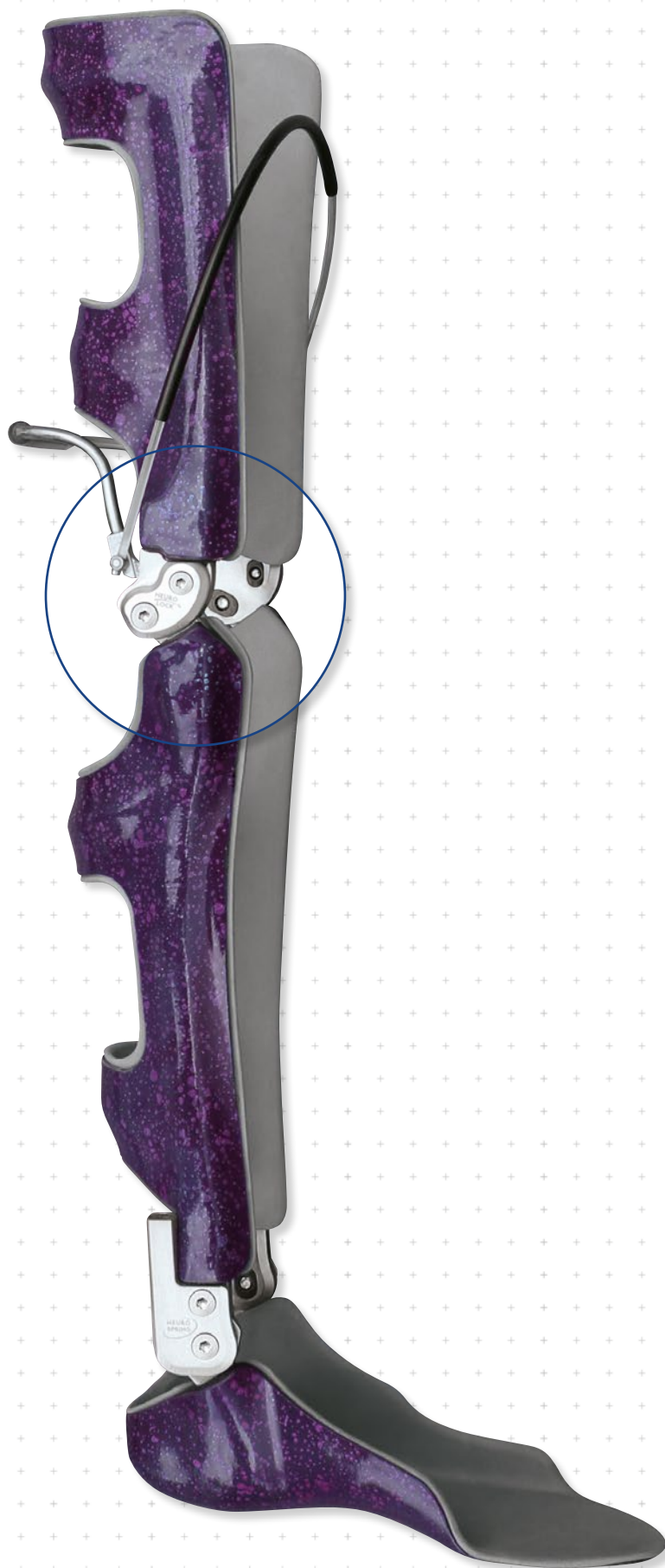
NEURO LOCK MAX

NEURO FLEX MAX
Sperrfunktion

NEURO FLEX MAX
Rastensperrfunktion

NEURO LOCK Carbon

Hauptfunktion		Sperrfunktion monozentrisch, gesperrt mit Rückverlagerung - Entsperrung über Sperrhebel/Kabelzug - gesperrt in 5° Extension
Funktion für gesperrte Systemgelenke		einfeilbares Gelenkunterteil
Art des Extensionsanschlags		statischer Extensionsanschlag, austauschbar
Anpassungsmöglichkeiten	Flexionswinkel variabel einstellbar (0°, 10°, 20°, 30°) durch Austauschen des Extensionsanschlags und Einfeilen des Gelenkunterteils	
Alternativfunktion	frei beweglich durch Ausbauen der Sperrklinke, Druckfeder und Kugel	



NEURO LOCK

NEURO LOCK MAX

NEURO FLEX MAX
Sperrfunktion

NEURO FLEX MAX
Rastensperrfunktion

NEURO LOCK Carbon



14 mm



16 mm



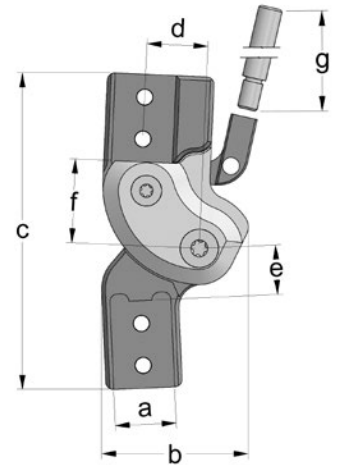
20 mm

Gelenkmaße [mm]		Systembreite a		
Maß	Bezeichnung	14 mm	16 mm	20 mm
b	Gelenkkopfbreite	33	38	47
c	Gelenkhöhe	70	83	96
d	Rückverlagerung*	14	16	20
e	Abstand Drehpunkt - unterer Systemkasten	10	13	16
f	Abstand Drehpunkt - oberer Systemkasten	19	22	25
g	Hebellänge	200	200	200
	Gelenkdicke	10	12	12

* wichtig für die Alternativfunktion

Gelenkgewichte** [g]		Systembreite		
Material	ME	14 mm	16 mm	20 mm
Stahl	Stück	64	101	150
Titan	Stück	44	68	101

** ohne Hebelverlängerung



Das NEURO LOCK Systemkniegelenk wird mit folgenden Artikeln ausgeliefert:	
	Linsenschraube zum Austauschen der Extensionsanschlänge
	Orthesengelenkfett, 3 g
	Montage-/Gießdummy
	Hebelverlängerung
	Verbindungsschlauch für Hebelverlängerung***

*** nur bei Systemgelenken für links lateral oder rechts medial

- ➔ Systemschienen/-anker bestellen Sie bitte separat.
- ➔ Kabelzüge und Kabelzugadapter finden Sie auf Katalogseite G10.8.
- ➔ Systemschienen/-anker finden Sie ab Katalogseite I1.



gerade
Abb. 1



unten nach innen gekröpft
Abb. 2

gerade (Abb. 1)					
Material	Beinseite	ME	Artikelnummer für Systembreite		
			14 mm	16 mm	20 mm
Stahl	links lateral oder rechts medial	Stück	SK5302-L/ST	SK5303-L/ST	SK5305-L/ST
	links medial oder rechts lateral	Stück	SK5302-R/ST	SK5303-R/ST	SK5305-R/ST
Titan	links lateral oder rechts medial	Stück	SK5302-L/TI	SK5303-L/TI	SK5305-L/TI
	links medial oder rechts lateral	Stück	SK5302-R/TI	SK5303-R/TI	SK5305-R/TI

unten nach innen gekröpft (Abb. 2)					
Material	Beinseite	ME	Artikelnummer für Systembreite		
			14 mm	16 mm	20 mm
Stahl	links lateral oder rechts medial	Stück	SK5322-L/ST	SK5323-L/ST	SK5325-L/ST
	links medial oder rechts lateral	Stück	SK5322-R/ST	SK5323-R/ST	SK5325-R/ST
Titan	links lateral oder rechts medial	Stück	SK5322-L/TI	SK5323-L/TI	SK5325-L/TI
	links medial oder rechts lateral	Stück	SK5322-R/TI	SK5323-R/TI	SK5325-R/TI

NEURO LOCK

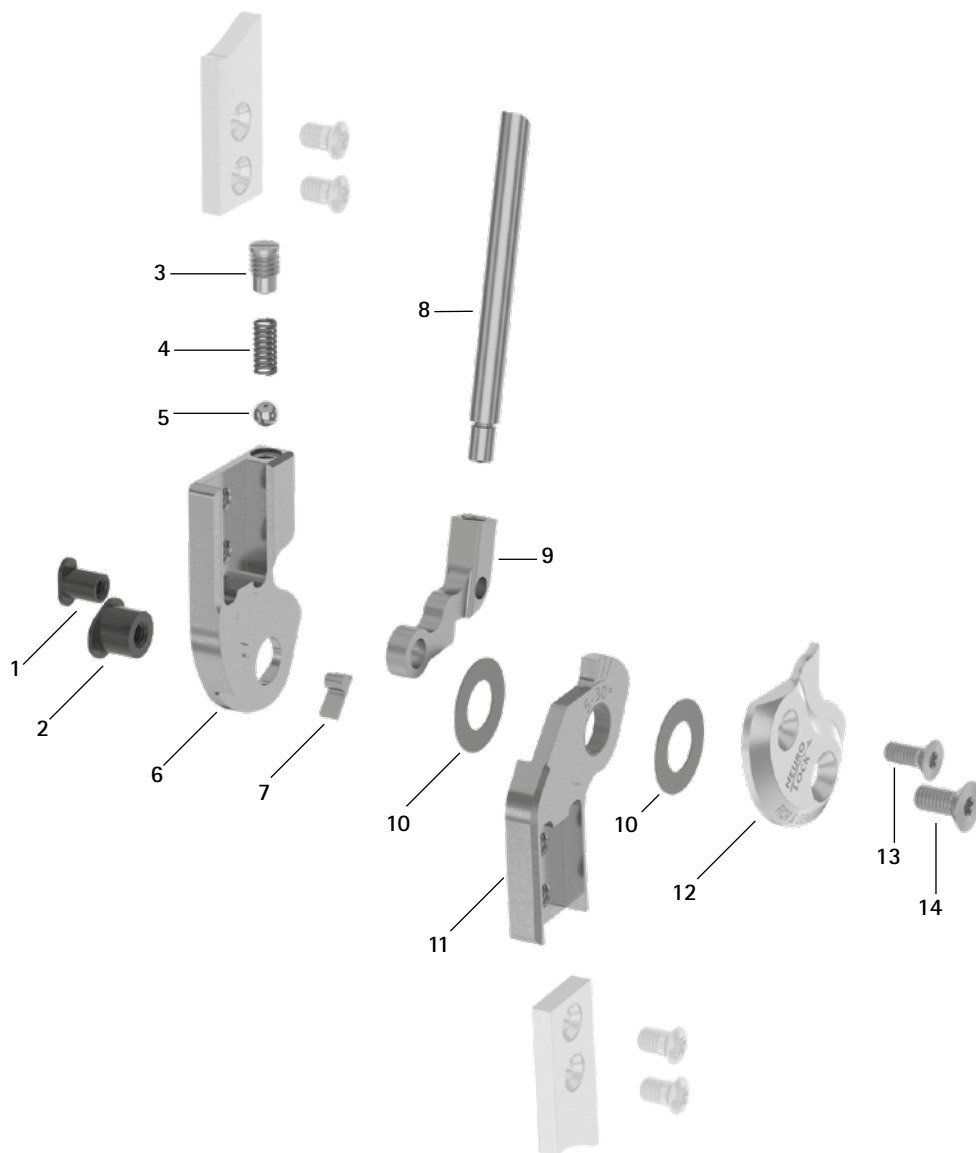
NEURO LOCK MAX

NEURO FLEX MAX
Sperrfunktion

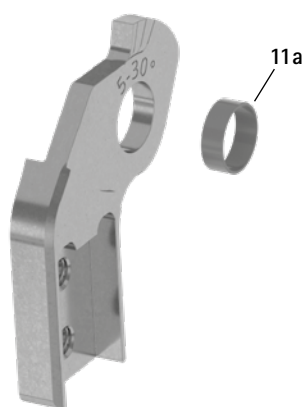
NEURO FLEX MAX
Rastensperrfunktion

NEURO LOCK Carbon

Ersatzteile



Unterteil mit Gleitbuchse, vormontiert (11)



Position	Artikelnummer für Systembreite			Bezeichnung
	14 mm	16 mm	20 mm	
1	SB6044-L0610	SB6044-L0750	SB6044-L0820	Splintbolzen (Sperrklinke)
2	SB8554-L0610	SB9664-L0750	SB9664-L0820	Splintbolzen (Gelenkachse)
3	SC2106-L05	SC9606-L09	SC9606-L09	Druckschraube
4	FE1414-02	FE1414-02	FE1414-02	Druckfeder
5	KU1005-ST	KU1005-ST	KU1005-ST	Kugel
6	SK0402-2L/ST	SK0403-2L/ST	SK0405-2L/ST	Oberteil, links lateral oder rechts medial, gerade, Stahl
6	SK0402-2R/ST	SK0403-2R/ST	SK0405-2R/ST	Oberteil, links medial oder rechts lateral, gerade, Stahl
6	SK0402-2L/TI	SK0403-2L/TI	SK0405-2L/TI	Oberteil, links lateral oder rechts medial, gerade, Titan
6	SK0402-2R/TI	SK0403-2R/TI	SK0405-2R/TI	Oberteil, links medial oder rechts lateral, gerade, Titan
7	SK9602-E005	SK9603-E005	SK9605-E005	5° Extensionsanschlag
8	SK0492-ST	SK0495-ST	SK0495-ST	Hebelverlängerung
9	SK0472-*	SK0473-*	SK0475-*	Sperrklinke*
10	GS1609-**	GS1910-**	GS2210-**	Gleitscheibe**
11	SK0412-2L/ST	SK0413-2L/ST	SK0415-2L/ST	5° Unterteil mit Gleitbuchse, 5°-30°, links lateral oder rechts medial, gerade, Stahl
11	SK0412-2R/ST	SK0413-2R/ST	SK0415-2R/ST	5° Unterteil mit Gleitbuchse, 5°-30°, links medial oder rechts lateral, gerade, Stahl
11	SK0412-2L/TI	SK0413-2L/TI	SK0415-2L/TI	5° Unterteil mit Gleitbuchse, 5°-30°, links lateral oder rechts medial, gerade, Titan
11	SK0412-2R/TI	SK0413-2R/TI	SK0415-2R/TI	5° Unterteil mit Gleitbuchse, 5°-30°, links medial oder rechts lateral, gerade, Titan
11	SK0432-2L/ST	SK0433-2L/ST	SK0435-2L/ST	5° Unterteil mit Gleitbuchse, 5°-30°, links lateral oder rechts medial, nach innen gekröpft, Stahl
11	SK0432-2R/ST	SK0433-2R/ST	SK0435-2R/ST	5° Unterteil mit Gleitbuchse, 5°-30°, links medial oder rechts lateral, nach innen gekröpft, Stahl
11	SK0432-2L/TI	SK0433-2L/TI	SK0435-2L/TI	5° Unterteil mit Gleitbuchse, 5°-30°, links lateral oder rechts medial, nach innen gekröpft, Titan
11	SK0432-2R/TI	SK0433-2R/TI	SK0435-2R/TI	5° Unterteil mit Gleitbuchse, 5°-30°, links medial oder rechts lateral, nach innen gekröpft, Titan
11a	BP1009-L029	BP1110-L035	BP1110-L040	Gleitbuchse
12	SK0452-2L/AL	SK0453-2L/AL	SK0455-2L/AL	Deckplatte, links lateral oder rechts medial, Aluminium
12	SK0452-2R/AL	SK0453-2R/AL	SK0455-2R/AL	Deckplatte, links medial oder rechts lateral, Aluminium
13	SC1404-L10	SC1404-L10	SC1404-L12	Senkschraube mit Innensechsrund
14	SC1405-L10	SC1405-L11	SC1405-L12	Senkschraube mit Innensechsrund (Achsschraube)
ohne Abb.	SK0492-VS	SK0493-VS	SK0493-VS	Verbindungsschlauch für Hebelverlängerung
ohne Abb.	SC0403-L08	SC0403-L10	SC0403-L10	Linsenschraube zum Austauschen der Extensionsanschlänge

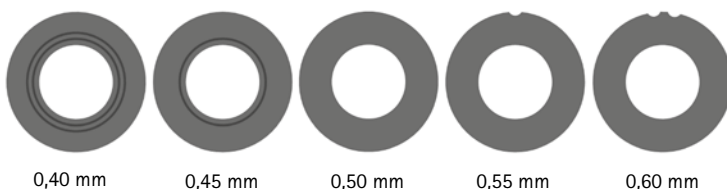
* Sperrklinken			
14 mm	Artikelnummer für Systembreite		
	16 mm	20 mm	
-	SK0473-TI038	-	
SK0472-TI050	SK0473-TI050	SK0475-TI050	
SK0472-TI063	SK0473-TI063	SK0475-TI063	
-	SK0473-TI075	SK0475-TI075	
-	SK0473-TI088	SK0475-TI088	
-	SK0473-TI100	SK0475-TI100	



Die Sperrklinke ist mit den letzten drei Ziffern der Art.-Nr. gekennzeichnet. Je größer diese Zahl, desto länger die Sperrklinke. Bitte bei Nachbestellungen beachten: Sollte sich Spiel durch Nutzung ergeben, nehmen Sie die nächstlängere Sperrklinke.

** Gleitscheiben			
14 mm	Artikelnummer für Systembreite		
	16 mm	20 mm	
Ø = 16 mm	Ø = 19 mm	Ø = 22 mm	
GS1609-040	GS1910-040	GS2210-040	
GS1609-045	GS1910-045	GS2210-045	
GS1609-050	GS1910-050	GS2210-050	
GS1609-055	GS1910-055	GS2210-055	
GS1609-060	GS1910-060	GS2210-060	

Die letzten drei Ziffern der Artikelnummer stehen für die Dicke der Gleitscheibe, z. B. GS1609-040. Die Dicke dieser Gleitscheibe ist 0,40 mm. Insgesamt sind die Gleitscheiben in fünf Dicken erhältlich. Die Dicke einer Gleitscheibe wird durch die Markierungen angezeigt. Eine Gleitscheibe mit zwei Rillen hat beispielsweise eine Dicke von 0,40 mm, während eine Gleitscheibe mit einer Kerbe eine Dicke von 0,55 mm besitzt.



→ Systemschienen und Systemanker finden Sie ab Katalogseite 11.

NEURO LOCK

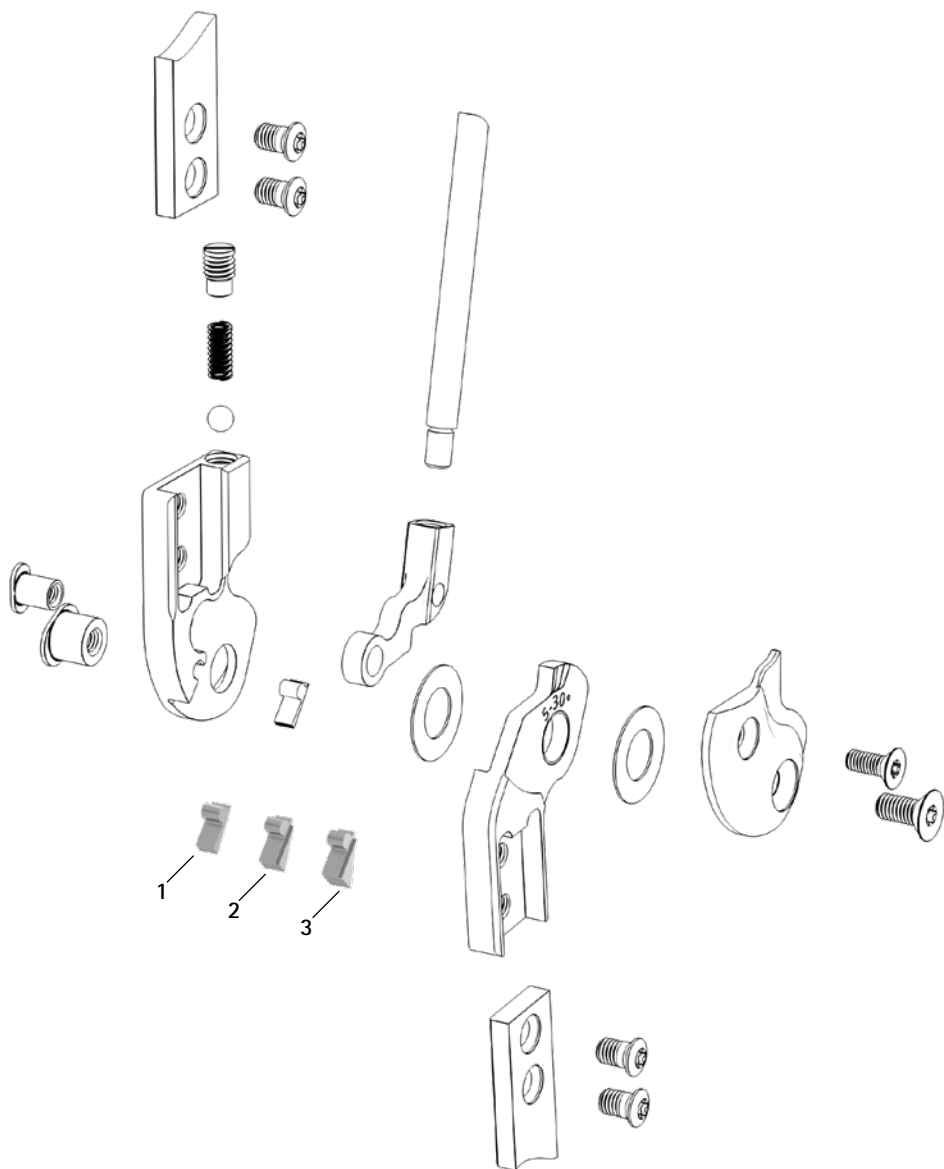
NEURO LOCK MAX

NEURO FLEX MAX
Sperrfunktion

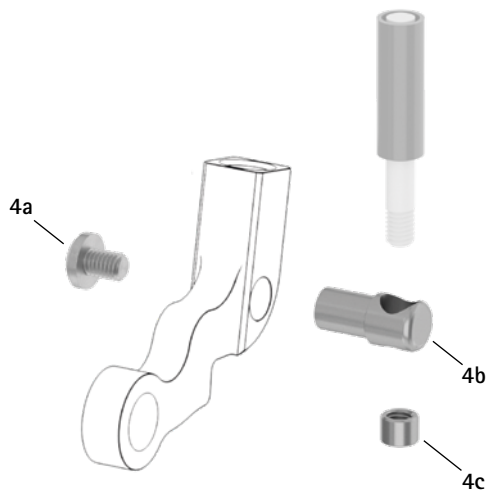
NEURO FLEX MAX
Rastensperrfunktion

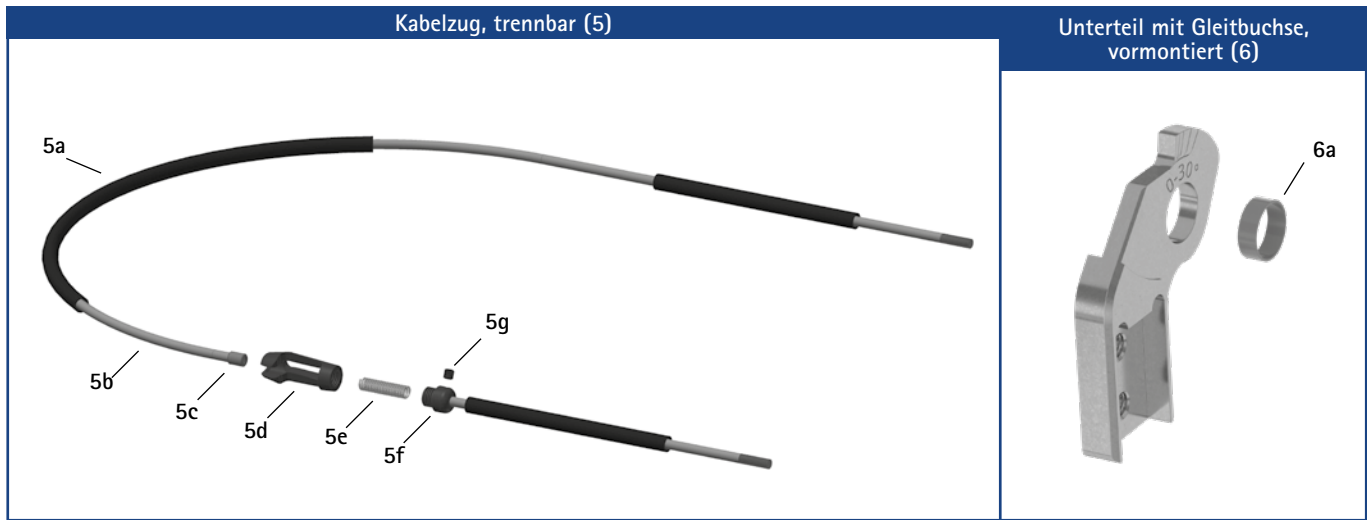
NEURO LOCK Carbon

Extensionsanschlüge



Kabelzugadapter (4)

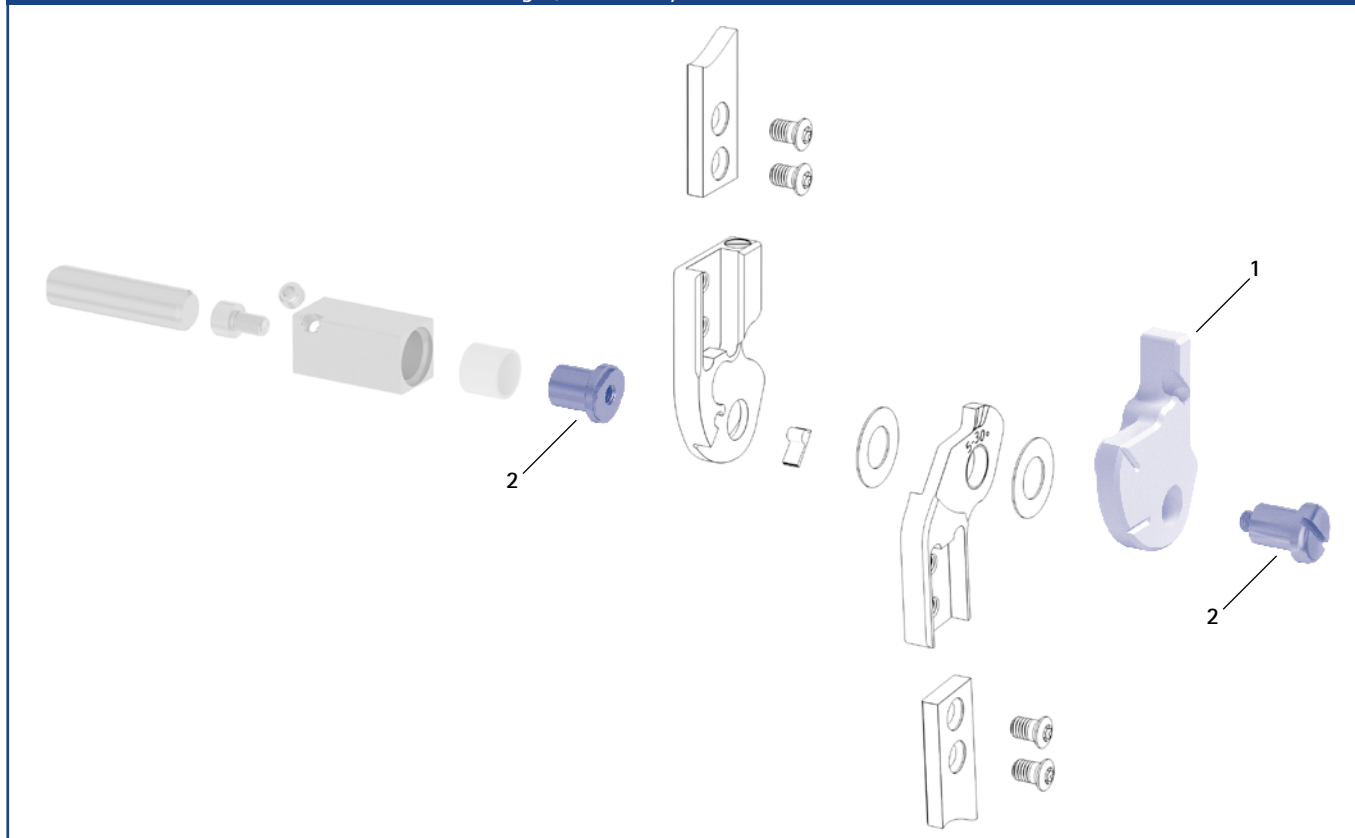




Zubehörteile				
Position	Artikelnummer für Systembreite			Bezeichnung
	14 mm	16 mm	20 mm	
1	SK9602-E010	SK9603-E010	SK9605-E010	10° Extensionsanschlag
2	SK9602-E020	SK9603-E020	SK9605-E020	20° Extensionsanschlag
3	SK9602-E030	SK9603-E030	SK9605-E030	30° Extensionsanschlag
1-3	SK9602	SK9603	SK9605	Anschlagsatz, je 1 x 10°, 20°, 30° Extensionsanschlüsse
4	ZS3502	ZS3503	ZS3503	Kabelzugadapter
4a	SC4303-L04	SC4303-L04	SC4303-L04	Linsenschraube mit Kreuzschlitz H
4b	ZS0324-06	ZS0324-07	ZS0324-07	Kabelzughalter
4c	ZS0233	ZS0233	ZS0233	Gewindemuffe
ohne Abb.	ZS1000-L400*	ZS1000-L400*	ZS1000-L400*	Kabelzug, Nylonzug mit Bowdenzughülle, 400 mm*
ohne Abb.	ZS1000-L500*	ZS1000-L500*	ZS1000-L500*	Kabelzug, Nylonzug mit Bowdenzughülle, 500 mm*
ohne Abb.	ZS1000-L600*	ZS1000-L600*	ZS1000-L600*	Kabelzug, Nylonzug mit Bowdenzughülle, 600 mm*
ohne Abb.	ZS1000-L700*	ZS1000-L700*	ZS1000-L700*	Kabelzug, Nylonzug mit Bowdenzughülle, 700 mm*
5	ZS1100-L400*	ZS1100-L400*	ZS1100-L400*	Kabelzug, trennbar durch Kupplungsstück, 400 mm*
5	ZS1100-L500*	ZS1100-L500*	ZS1100-L500*	Kabelzug, trennbar durch Kupplungsstück, 500 mm*
5a	ZS0102	ZS0102	ZS0102	Bowdenzughülle, 1000 mm lang
5b	ZS0002	ZS0002	ZS0002	Nylonzug, 1000 mm lang
5c	ZS0235	ZS0235	ZS0235	Gewindemuffe
5d	VE0101-AL	VE0101-AL	VE0101-AL	Kupplungsstückgehäuse, Aluminium
5e	FE1420-01	FE1420-01	FE1420-01	Druckfeder
5f	VE0102-AL	VE0102-AL	VE0102-AL	Anschlussschraube für Kupplungsstück
5g	SC9603-L03	SC9603-L03	SC9603-L03	Gewindestift mit Innensechskant
5c-5g	VE1000-AL	VE1000-AL	VE1000-AL	Kupplungsstück, Aluminium
6	SK0412-L/ST	SK0413-L/ST	SK0415-L/ST	0° Unterteil mit Gleitbuchse, 0°-30°, links lateral oder rechts medial, gerade, Stahl
6	SK0412-R/ST	SK0413-R/ST	SK0415-R/ST	0° Unterteil mit Gleitbuchse, 0°-30°, links medial oder rechts lateral, gerade, Stahl
6	SK0412-L/TI	SK0413-L/TI	SK0415-L/TI	0° Unterteil mit Gleitbuchse, 0°-30°, links lateral oder rechts medial, gerade, Titan
6	SK0412-R/TI	SK0413-R/TI	SK0415-R/TI	0° Unterteil mit Gleitbuchse, 0°-30°, links medial oder rechts lateral, gerade, Titan
6	SK0432-L/ST	SK0433-L/ST	SK0435-L/ST	0° Unterteil mit Gleitbuchse, 0°-30°, links lateral oder rechts medial, gekröpft, Stahl
6	SK0432-R/ST	SK0433-R/ST	SK0435-R/ST	0° Unterteil mit Gleitbuchse, 0°-30°, links medial oder rechts lateral, gekröpft, Stahl
6	SK0432-L/TI	SK0433-L/TI	SK0435-L/TI	0° Unterteil mit Gleitbuchse, 0°-30°, links lateral oder rechts medial, gekröpft, Titan
6	SK0432-R/TI	SK0433-R/TI	SK0435-R/TI	0° Unterteil mit Gleitbuchse, 0°-30°, links medial oder rechts lateral, gekröpft, Titan
6a	BP1009-L029	BP1110-L035	BP1110-L040	Gleitbuchse

* Sie benötigen einen Kabelzugadapter pro Sperrklinke, um einen Kabelzug an die Sperrklinke zu montieren.

Montage-/Gießdummys und Gelenkaufnahmen



Montage-/Gießdummys und Gelenkaufnahmen					
Position	Artikelnummer für Systembreite			Bezeichnung	ME
	14 mm	16 mm	20 mm		
1	SK0942-L	SK0943-L	SK0945-L	Montage-/Gießdummy, links lateral oder rechts medial	Stück
1	SK0942-R	SK0943-R	SK0945-R	Montage-/Gießdummy, links medial oder rechts lateral	Stück
2	PE1012-LR	PE1013-LR	PE1015-LR	Gelenkaufnahme	Stück
	4/B	5/C	6/C	Laserbeschriftung	-

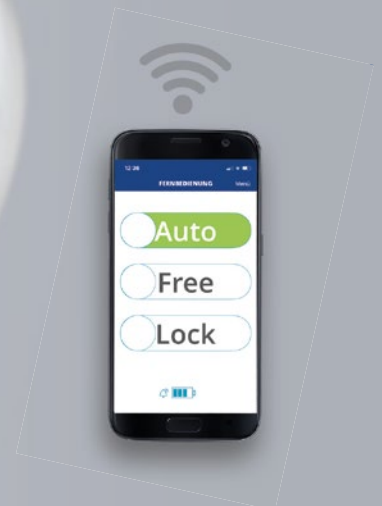
- ➔ Montage-/Gießdummys sind im Lieferumfang der Systemgelenke enthalten.
- ➔ Einen Überblick über unsere Werkzeuge bekommen Sie ab Katalogseite J1.
- ➔ Die Gelenkaufnahmen und die entsprechenden Laserbeschriftungen finden Sie auch im Werkzeugkoffer auf den Katalogseiten J13 und J14.

NEURO HiTRONIC –

Schwung- und Standphasensicherung
durch Mikrohydraulik & Mikroprozessor



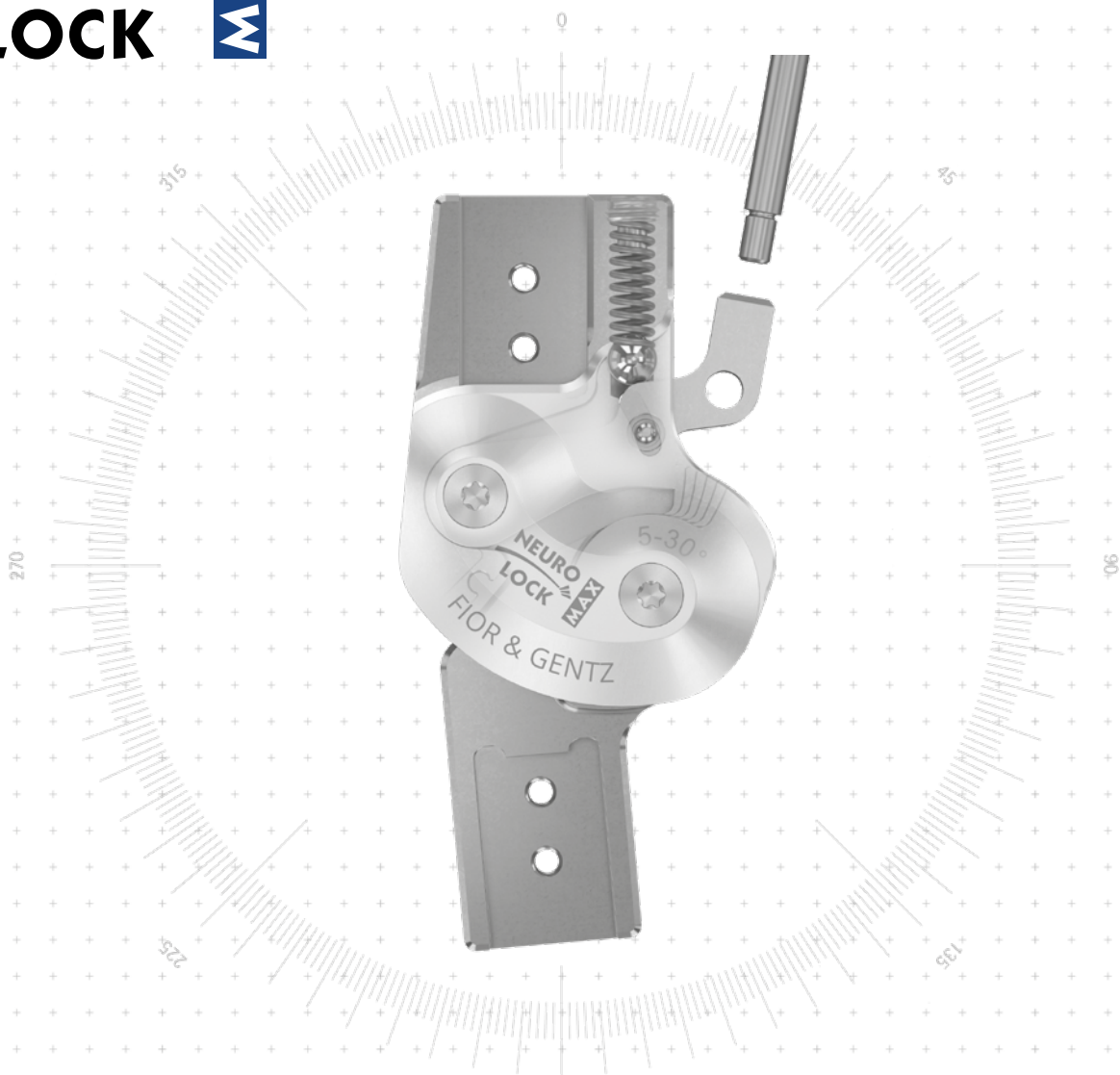
spritzwassergeschützt
nach IP44



NEURO LOCK






NEURO LOCK MAX



NEURO FLEX MAX
Sperrfunktion

NEURO FLEX MAX
Rastensperrfunktion

NEURO LOCK Carbon

<p>Hauptfunktion</p>		<p>Sperrfunktion monozentrisch, gesperrt mit Rückverlagerung</p> <ul style="list-style-type: none"> - Entsperrung über Sperrhebel/Kabelzug - permanente Entsperrung über Sperrhebel/Kabelzug und Fixierstift - gesperrt in 5° Extension
<p>Funktion für gesperrte Systemgelenke</p>		<p>einfeilbares Gelenkunterteil</p>
<p>Art des Extensionsanschlags</p>		<p>statischer Extensionsanschlag, austauschbar</p>
<p>Anpassungsmöglichkeiten</p>	<p>Flexionswinkel variabel einstellbar (0°, 10°, 20°, 30°) durch Austauschen des Extensionsanschlags und Einfeilen des Gelenkunterteils</p>	

Das NEURO VARIO Systemkniegelenk ist als Mitläufer für das NEURO LOCK MAX Systemkniegelenk einsetzbar.



NEURO LOCK

NEURO LOCK MAX

NEURO FLEX MAX
Sperrfunktion

NEURO FLEX MAX
Rastensperrfunktion

NEURO LOCK Carbon

Systemkniegelenke NEURO LOCK MAX

NEURO LOCK



12 mm



14 mm



16 mm



20 mm

NEURO LOCK MAX

Gelenkmaße [mm]

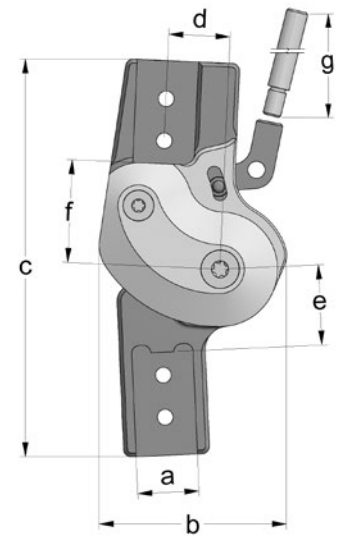
Maß	Bezeichnung	Systembreite a			
		12 mm	14 mm	16 mm	20 mm
b	Gelenkkopfbreite	37	42,5	49	59
c	Gelenkhöhe	76	90	104	119
d	Rückverlagerung*	12	14	16	20
e	Abstand Drehpunkt - unterer Systemkasten	15	17,5	21	23,5
f	Abstand Drehpunkt - oberer Systemkasten	21	24	27	33
g	Hebellänge	200	200	200	200
	Gelenkdicke	13	14	16	17,5

* wichtig für die permanente Entsperrfunktion

Gelenkgewichte** [g]

Material	ME	Systembreite			
		12 mm	14 mm	16 mm	20 mm
Titan	Stück	63	95	143	238

** ohne Hebelverlängerung



NEURO FLEX MAX
Sperrfunktion

NEURO FLEX MAX
Rastensperrfunktion

Das NEURO LOCK MAX Systemkniegelenk wird mit folgenden Artikeln ausgeliefert:

- Linsschraube zum Austauschen der Extensionsanschlänge
- Orthesengelenkfett, 3 g
- Montage-/Gießdummy
- Hebelverlängerung
- Verbindungsschlauch für Hebelverlängerung***

*** nur bei Systemgelenken für links lateral oder rechts medial

NEURO LOCK Carbon

- ➔ Systemschienen/-anker bestellen Sie bitte separat.
- ➔ Kabelzüge finden Sie ab Katalogseite G20.7.
- ➔ Systemschienen/-anker finden Sie ab Katalogseite I1.

G20.3



gerade
Abb. 1



unten nach innen gekröpft
Abb. 2

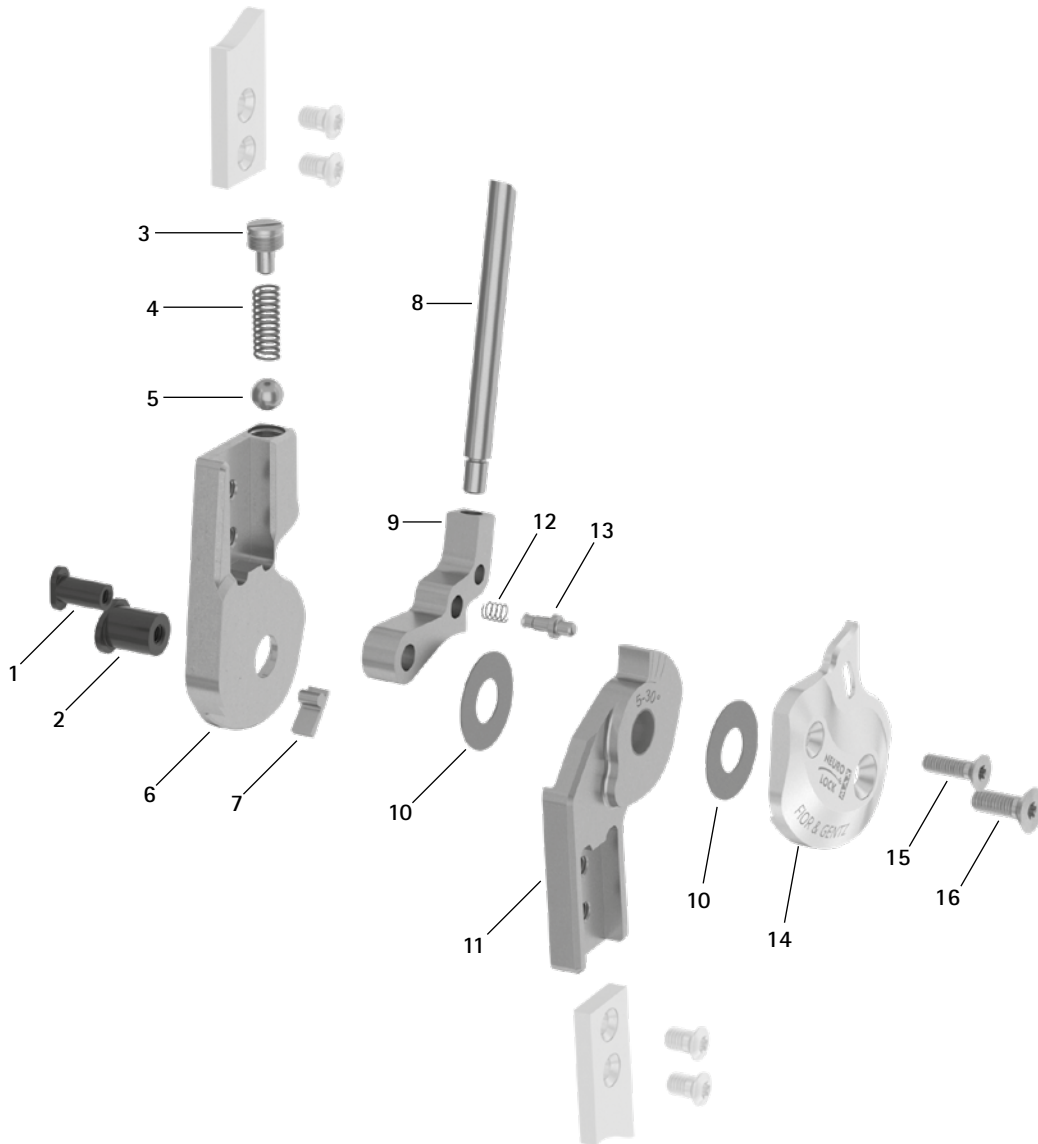
gerade (Abb. 1)

Material	Beinseite	ME	Artikelnummer für Systembreite			
			12 mm	14 mm	16 mm	20 mm
Titan	links lateral oder rechts medial	Stück	SK8301-L/TI	SK8302-L/TI	SK8303-L/TI	SK8305-L/TI
	links medial oder rechts lateral	Stück	SK8301-R/TI	SK8302-R/TI	SK8303-R/TI	SK8305-R/TI

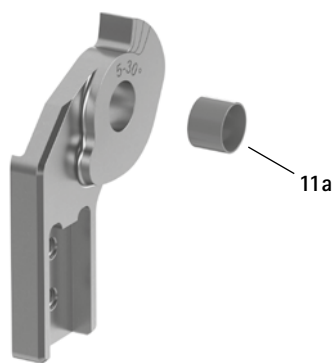
unten nach innen gekröpft (Abb. 2)

Material	Beinseite	ME	Artikelnummer für Systembreite			
			12 mm	14 mm	16 mm	20 mm
Titan	links lateral oder rechts medial	Stück	SK8321-L/TI	SK8322-L/TI	SK8323-L/TI	SK8325-L/TI
	links medial oder rechts lateral	Stück	SK8321-R/TI	SK8322-R/TI	SK8323-R/TI	SK8325-R/TI

Ersatzteile



Unterteil mit Gleitbuchse, vormontiert (11)



Position	Artikelnummer für Systembreite				Bezeichnung
	12 mm	14 mm	16 mm	20 mm	
1	SB6049-L0850	SB6049-L0950	SB6049-L1130	SB8559-L1290	Splintbolzen (Sperrklinke)
2	SB7049-L0850	SB8559-L0950	SB9669-L1130	SB1069-L1290	Splintbolzen (Gelenkachse)
3	SC2106-L04	SC2107-L04	SC9608-L11	SC9609-L04/1	Druckschraube
4	FE1414-01	FE1520-01	FE1527-01	FE2726-01	Druckfeder
5	KU1005-ST	KU1006-ST	KU1007-ST	KU1008-ST	Kugel
6	SK0701-2L/TI	SK0702-2L/TI	SK0703-2L/TI	SK0705-2L/TI	Oberteil, links lateral oder rechts medial, gerade, Titan
6	SK0701-2R/TI	SK0702-2R/TI	SK0703-2R/TI	SK0705-2R/TI	Oberteil, links medial oder rechts lateral, gerade, Titan
7	SK9801-E005	SK9802-E005	SK9803-E005	SK9805-E005	5° Extensionsanschlag
8	SK0492-ST	SK0492-ST	SK0495-ST	SK0495-ST	Hebelverlängerung
9	SK0771-*	SK0772-*	SK0773-*	SK0775-*	Sperrklinke*
10	GS1807-**	GS2009-**	GS2210-**	GS2411-**	Gleitscheibe**
11	SK0811-2L/TI	SK0812-2L/TI	SK0813-2L/TI	SK0815-2L/TI	5° Unterteil mit Gleitbuchse, 5°-30°, links lateral oder rechts medial, gerade, Titan
11	SK0811-2R/TI	SK0812-2R/TI	SK0813-2R/TI	SK0815-2R/TI	5° Unterteil mit Gleitbuchse, 5°-30°, links medial oder rechts lateral, gerade, Titan
11	SK0831-2L/TI	SK0832-2L/TI	SK0833-2L/TI	SK0835-2L/TI	5° Unterteil mit Gleitbuchse, 5°-30°, links lateral oder rechts medial, nach innen gekröpft, Titan
11	SK0831-2R/TI	SK0832-2R/TI	SK0833-2R/TI	SK0835-2R/TI	5° Unterteil mit Gleitbuchse, 5°-30°, links medial oder rechts lateral, nach innen gekröpft, Titan
11a	BP0807-L056	BP1009-L065	BP1110-L078	BP1211-L090	Gleitbuchse
12	FE1407-01	FE1411-02	FE1411-02	FE1411-02	Druckfeder
13	SK0771-20	SK0772-20	SK0773-20	SK0775-20	Fixierstift zum Einstellen der permanenten Entsperrfunktion
14	SK0861-2L/AL	SK0862-2L/AL	SK0863-2L/AL	SK0865-2L/AL	Deckplatte, links lateral oder rechts medial, Aluminium
14	SK0861-2R/AL	SK0862-2R/AL	SK0863-2R/AL	SK0865-2R/AL	Deckplatte, links medial oder rechts lateral, Aluminium
15	SC1404-L12	SC1404-L12	SC1404-L14	SC1405-L14	Senkschraube mit Innensechsrund
16	SC1404-L12	SC1405-L12	SC1405-L14	SC1406-L14	Senkschraube mit Innensechsrund (Achsschraube)
ohne Abb.	SK0492-VS	SK0492-VS	SK0493-VS	SK0493-VS	Verbindungsschlauch für Hebelverlängerung
ohne Abb.	SC0403-L08	SC0403-L08	SC0403-L10	SC0403-L10	Linsenschraube zum Austauschen der Extensionsanschlänge

* Sperrklinken				
12 mm	Artikelnummer für Systembreite			20 mm
	14 mm	16 mm	16 mm	
SK0771-L/025	-	-	-	SK0775-L/025
SK0771-L/038	SK0772-L/038	SK0773-L/038	-	SK0775-L/038
SK0771-L/044	-	-	-	SK0775-L/044
SK0771-L/050	SK0772-L/050	SK0773-L/050	-	SK0775-L/050
-	SK0772-L/056	SK0773-L/056	-	SK0775-L/056
SK0771-L/063	SK0772-L/063	SK0773-L/063	-	SK0775-L/063
-	SK0772-L/069	SK0773-L/069	-	-
-	SK0772-L/075	SK0773-L/075	-	SK0775-L/075
-	SK0772-L/088	SK0773-L/088	-	SK0775-L/088
-	SK0772-L/100	SK0773-L/100	-	-

Die Sperrklinke ist mit den letzten drei Ziffern der Art.-Nr. gekennzeichnet. Je größer diese Zahl, desto länger die Sperrklinke. Bitte bei Nachbestellungen beachten: Sollte sich Spiel durch Nutzung ergeben, nehmen Sie die nächstlängere Sperrklinke.



Falls Sie statt der hier aufgeführten Sperrklinken für links lateral oder rechts medial eine Sperrklinke für rechts lateral oder links medial benötigen, ersetzen Sie das L in der Artikelnummer durch ein R. *Beispiel:* SK0775-R/025.

** Gleitscheiben				
12 mm	Artikelnummer für Systembreite			20 mm
	14 mm	16 mm	16 mm	
Ø = 18 mm	Ø = 20 mm	Ø = 22 mm	Ø = 24 mm	
GS1807-040	GS2009-040	GS2210-040	GS2411-040	
GS1807-045	GS2009-045	GS2210-045	GS2411-045	
GS1807-050	GS2009-050	GS2210-050	GS2411-050	
GS1807-055	GS2009-055	GS2210-055	GS2411-055	
GS1807-060	GS2009-060	GS2210-060	GS2411-060	

Die letzten drei Ziffern der Artikelnummer stehen für die Dicke der Gleitscheibe, z. B. GS1807-040. Die Dicke dieser Gleitscheibe ist 0,40 mm. Insgesamt sind die Gleitscheiben in fünf Dicken erhältlich. Die Dicke einer Gleitscheibe wird durch die Markierungen angezeigt. Eine Gleitscheibe mit zwei Rillen hat beispielsweise eine Dicke von 0,40 mm, während eine Gleitscheibe mit einer Kerbe eine Dicke von 0,55 mm besitzt.

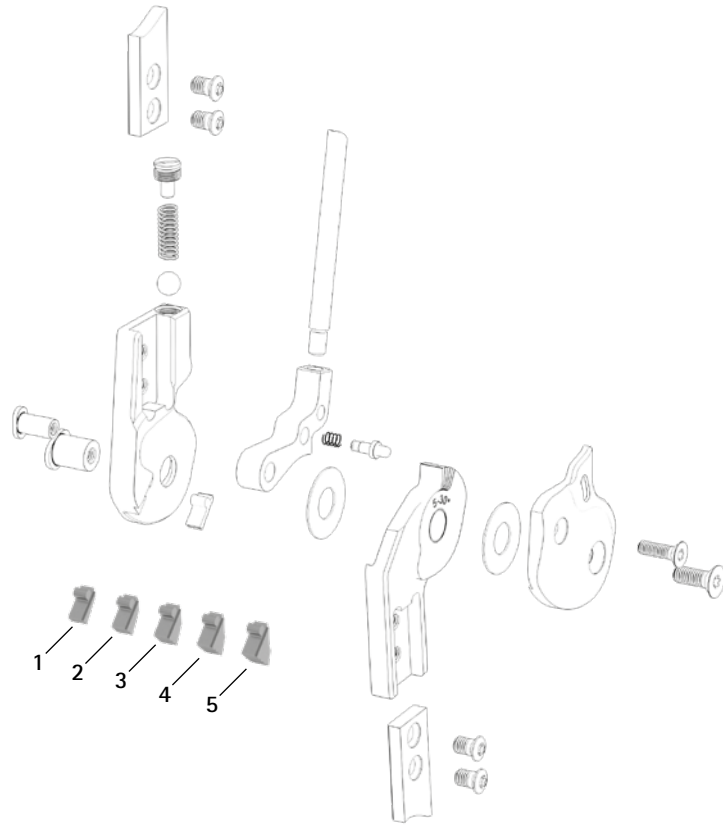


➔ Systemschienen und Systemanker finden Sie ab Katalogseite I1.

NEURO LOCK

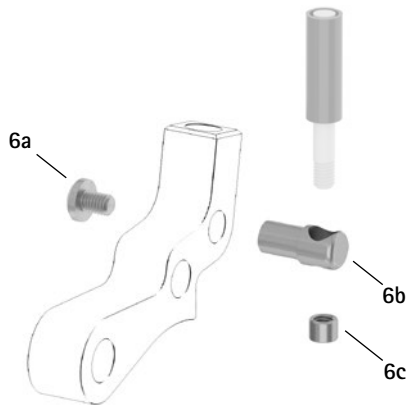
NEURO LOCK MAX

Extensionsanschlänge

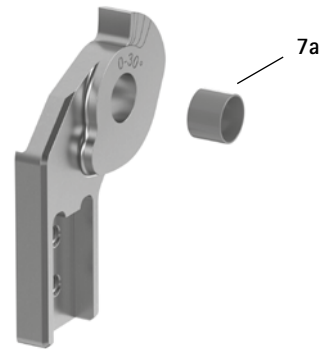


NEURO FLEX MAX
Sperrfunktion

Kabelzugadapter (6)

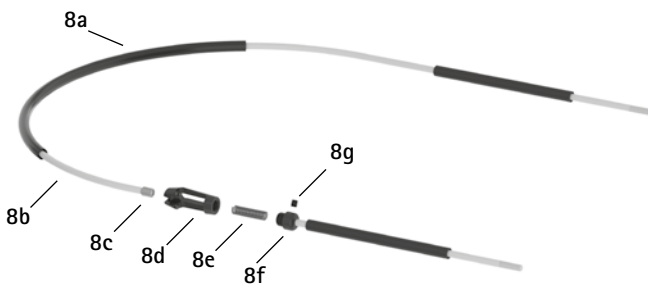


Unterteil mit Gleitbuchse, vormontiert (7)

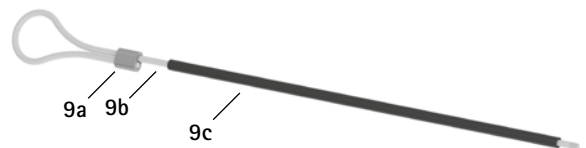


NEURO FLEX MAX
Rastensperrfunktion

Kabelzug, trennbar (8)



Kabelzug, unilateral (9)

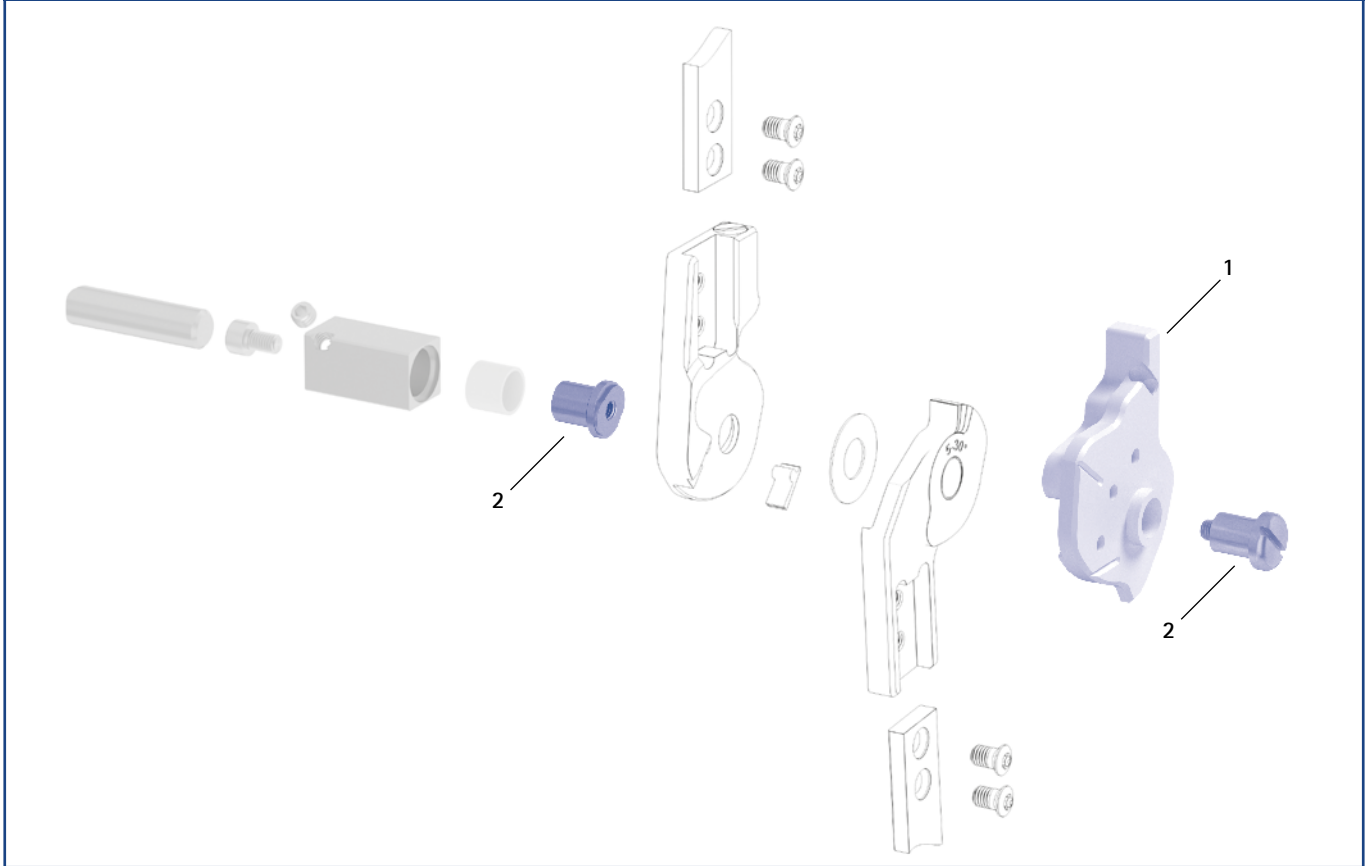


NEURO LOCK Carbon

Zubehörteile					
Position	Artikelnummer für Systembreite				Bezeichnung
	12 mm	14 mm	16 mm	20 mm	
1	SK9801-E010	SK9802-E010	SK9803-E010	SK9805-E010	10° Extensionsanschlag
2	SK9801-E015	SK9802-E015	SK9803-E015	SK9805-E015	15° Extensionsanschlag
3	SK9801-E020	SK9802-E020	SK9803-E020	SK9805-E020	20° Extensionsanschlag
4	SK9801-E025	SK9802-E025	SK9803-E025	SK9805-E025	25° Extensionsanschlag
5	SK9801-E030	SK9802-E030	SK9803-E030	SK9805-E030	30° Extensionsanschlag
6	ZS3701	ZS3702	ZS3703	ZS3705	Kabelzugadapter
6a	SC4303-L04	SC4303-L04	SC4303-L04	SC4304-L08	Linsenschraube mit Kreuzschlitz H
6b	ZS0324-06	ZS0324-07	ZS0324-08	ZS0326-10	Kabelzughalter
6c	ZS0233	ZS0233	ZS0233	ZS0235	Gewindemuffe
ohne Abb.	ZS1000-L400*	ZS1000-L400*	ZS1000-L400*	ZS1000-L400*	Kabelzug, Nylonzug mit Bowdenzughülle, 400 mm*
ohne Abb.	ZS1000-L500*	ZS1000-L500*	ZS1000-L500*	ZS1000-L500*	Kabelzug, Nylonzug mit Bowdenzughülle, 500 mm*
ohne Abb.	ZS1000-L600*	ZS1000-L600*	ZS1000-L600*	ZS1000-L600*	Kabelzug, Nylonzug mit Bowdenzughülle, 600 mm*
ohne Abb.	ZS1000-L700*	ZS1000-L700*	ZS1000-L700*	ZS1000-L700*	Kabelzug, Nylonzug mit Bowdenzughülle, 700 mm*
7	SK0811-L/TI	SK0812-L/TI	SK0813-L/TI	SK0815-L/TI	0° Unterteil mit Gleitbuchse, 0°-30°, links lateral oder rechts medial, gerade, Titan
7	SK0811-R/TI	SK0812-R/TI	SK0813-R/TI	SK0815-R/TI	0° Unterteil mit Gleitbuchse, 0°-30°, links medial oder rechts lateral, gerade, Titan
7	SK0831-L/TI	SK0832-L/TI	SK0833-L/TI	SK0835-L/TI	0° Unterteil mit Gleitbuchse, 0°-30°, links lateral oder rechts medial, nach innen gekröpft, Titan
7	SK0831-R/TI	SK0832-R/TI	SK0833-R/TI	SK0835-R/TI	0° Unterteil mit Gleitbuchse, 0°-30°, links medial oder rechts lateral, nach innen gekröpft, Titan
7a	BP0807-L056	BP1009-L065	BP1110-L078	BP1211-L090	Gleitbuchse
8	ZS1100-L400*	ZS1100-L400*	ZS1100-L400*	ZS1100-L400*	Kabelzug, trennbar durch Kupplungsstück, 400 mm*
8	ZS1100-L500*	ZS1100-L500*	ZS1100-L500*	ZS1100-L500*	Kabelzug, trennbar durch Kupplungsstück, 500 mm*
8a	ZS0102	ZS0102	ZS0102	ZS0102	Bowdenzughülle, 1000 mm lang
8b	ZS0002	ZS0002	ZS0002	ZS0002	Nylonzug, 1000 mm lang
8c	ZS0235	ZS0235	ZS0235	ZS0235	Gewindemuffe
8d	VE0101-AL	VE0101-AL	VE0101-AL	VE0101-AL	Kupplungsstückgehäuse, Aluminium
8e	FE1420-01	FE1420-01	FE1420-01	FE1420-01	Druckfeder
8f	VE0102-AL	VE0102-AL	VE0102-AL	VE0102-AL	Anschlussschraube für Kupplungsstück
8g	SC9603-L03	SC9603-L03	SC9603-L03	SC9603-L03	Gewindestift mit Innensechskant
8c-8g	VE1000-AL	VE1000-AL	VE1000-AL	VE1000-AL	Kupplungsstück, Aluminium
9	ZS1400-L600*	ZS1400-L600*	ZS1400-L600*	ZS1400-L600*	Kabelzug mit Presshülse für unilaterale Sperre, Nylonzug mit Bowdenzughülle, 600 mm lang*
9a	ZS0403-AL	ZS0403-AL	ZS0403-AL	ZS0403-AL	Presshülse für 3 mm Nylonzug, Aluminium
9b	ZS0001-L600	ZS0001-L600	ZS0001-L600	ZS0001-L600	Nylonzug mit Gewinde
9c	ZS0102-L500	ZS0102-L500	ZS0102-L500	ZS0102-L500	Bowdenzughülle, 500 mm lang

* Sie benötigen einen Kabelzugadapter pro Sperrklinke, um einen Kabelzug an die Sperrklinke zu montieren.

Montage-/Gießdummys und Gelenkaufnahmen



Montage-/Gießdummys und Gelenkaufnahmen						
Position	Artikelnummer für Systembreite				Bezeichnung	ME
	12 mm	14 mm	16 mm	20 mm		
1	SK0971-L	SK0972-L	SK0973-L	SK0975-L	Montage-/Gießdummy, links lateral oder rechts medial	Stück
1	SK0971-R	SK0972-R	SK0973-R	SK0975-R	Montage-/Gießdummy, links medial oder rechts lateral	Stück
2	PE1121-LR	PE1122-LR	PE1123-LR	PE1125-LR	Gelenkaufnahme	Stück
	2/A	10/B	9/C	8/C	Laserbeschriftung	-

- ➔ Montage-/Gießdummys sind im Lieferumfang der Systemgelenke enthalten.
- ➔ Einen Überblick über unsere Werkzeuge bekommen Sie ab Katalogseite J1.
- ➔ Die Gelenkaufnahmen und die entsprechenden Laserbeschriftungen finden Sie auch im Werkzeugkoffer auf den Katalogseiten J13 und J14.

Orthesenschuh. Anders.

FIOR & GENTZ
ORTHOPÄDIETECHNIK MIT SYSTEM

PARKSTREET



*Mit absatzloser
Laufsohle aus Gummi*



URBANSTREET

*Mit absatzloser
Laufsohle aus Gummi*

Style und Funktion für den Alltag.

Der PARKSTREET und URBANSTREET Orthesenschuh ist das Ergebnis unserer langjährigen Erfahrung, die wir beim Bau von maßgefertigten Orthesen gesammelt haben. Dabei standen vor allem die Anforderungen und Ansprüche von Orthesenträgern an einen Orthesenschuh im Vordergrund. Ein unisex Schuh, der sich nicht nur durch außergewöhnliche Konstruktionsmerkmale von herkömmlichen Orthesenschuhen unterscheidet, sondern gleichermaßen durch seinen modernen Style. Casual durch den Alltag – das Original mit dem Bumerang.

Schuhmaße		Verwendung	Größe	32-48
Sprengung*	0 mm	h-Cast	Material	robuster Stoff aus dicht gewebter Baumwolle – unempfindlich, leicht zu reinigen, garantiert sorgenfreie Verwendung im Alltag
Absatzhöhe**	14 mm	Orthesen-Konfigurator		

* Die Höhe der Sprengung entspricht der Höhe der zu nutzenden h-Cast-Platte bei der Befundung.

** Die Absatzhöhe wird im Orthesen-Konfigurator als Teil der Berechnungsgrundlage eingetragen.

Alle Orthesenschuhe werden für jede Schuhgröße paarweise verkauft.

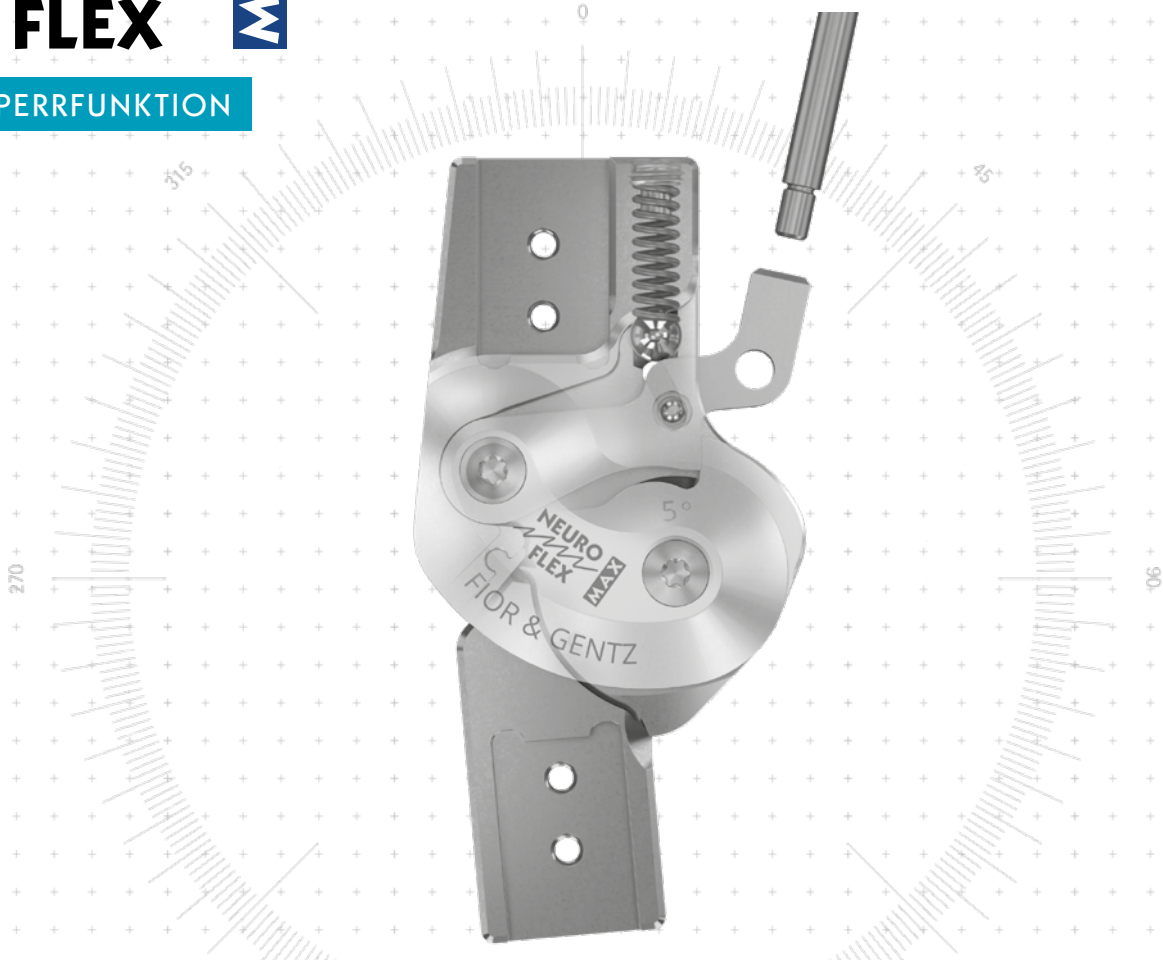
Den PARKSTREET Orthesenschuh finden Sie ab Katalogseite L20.1.
Den URBANSTREET Orthesenschuh finden Sie ab Katalogseite L30.1.

NEURO LOCK

NEURO FLEX MAX

SPERRFUNKTION

NEURO LOCK MAX



NEURO FLEX MAX
Sperrfunktion

Hauptfunktion



Sperrfunktion
monozentrisch, gesperrt mit Rückverlagerung

- Entsperrung über Sperrhebel/Kabelzug
- permanente Entsperrung über Sperrhebel/Kabelzug und Fixierstift
- gesperrt in 5°/10°/15°/20°/25°/30° Extension

Funktion für gesperrte Systemgelenke



austauschbare Flexionsanschlagsscheibe/austauschbare, einfeilbare Flexionsanschlagsscheibe (Alternativfunktion)

Art des Extensionsanschlags



statischer Extensionsanschlag, austauschbar

Anpassungsmöglichkeiten

Flexionswinkel variabel einstellbar (0°, 10°, 15°, 20°, 25°, 30°) durch Austauschen des Extensionsanschlags und der Flexionsanschlagsscheibe bzw. Einfeilen der Flexionsanschlagsscheibe (Alternativfunktion)

Alternativfunktion

Begrenzung des maximalen Knieflexionswinkels (50°–90°) in 10°-Schritten durch Einsetzen der Flexionsanschlagsscheibe AF und Deckplatte AF und ggf. Einfeilen der Flexionsanschlagsscheibe AF am zweiten Anschlag (andere Flexionswinkel durch Austauschen des Extensionsanschlags und Einfeilen der Flexionsanschlagsscheibe AF am ersten Anschlag möglich)

Das Systemkniegelenk NEURO FLEX MAX Sperrfunktion ist umrüstbar auf das Systemkniegelenk NEURO FLEX MAX Rastensperrfunktion durch Austauschen der Sperrklinke und Flexionsanschlagsscheibe gegen die Rastensperrklinke und Rastensanschlagsscheibe.

Das NEURO VARIO Systemkniegelenk ist als Mitläufer für das Systemkniegelenk NEURO FLEX MAX Sperrfunktion einsetzbar.

NEURO LOCK Carbon



NEURO LOCK

NEURO LOCK MAX

NEURO FLEX MAX
Sperrfunktion

NEURO FLEX MAX
Rastensperrfunktion

NEURO LOCK Carbon

NEURO LOCK

NEURO LOCK MAX



12 mm



14 mm



16 mm



20 mm

Gelenkmaße [mm]

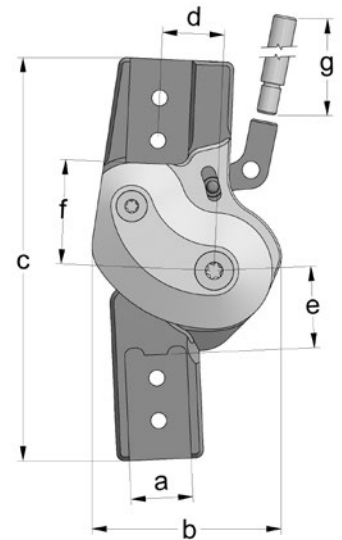
Maß	Bezeichnung	Systembreite a			
		12 mm	14 mm	16 mm	20 mm
b	Gelenkkopfbreite	37	42,5	49	59
c	Gelenkhöhe	76	90	104	119
d	Rückverlagerung*	12	14	16	20
e	Abstand Drehpunkt – unterer Systemkasten	15	17,5	21	23,5
f	Abstand Drehpunkt – oberer Systemkasten	21	24	27	33
g	Hebellänge	200	200	200	200
	Gelenkdicke	13	14	16	17,5

* wichtig für die permanente Entsperrfunktion

Gelenkgewichte** [g]

Material	ME	Systembreite			
		12 mm	14 mm	16 mm	20 mm
Titan	Stück	59	88	136	221

** ohne Hebelverlängerung



Das NEURO FLEX MAX Systemkniegelenk mit Sperrfunktion wird mit folgenden Artikeln ausgeliefert:

- ↳ Linsenschraube zum Austauschen der Extensionsanschlänge
- ↳ Orthesengelenkfett, 3 g
- ↳ Montage-/Gießdummy
- ↳ Hebelverlängerung
- ↳ Verbindungsschlauch für Hebelverlängerung***

*** nur bei Systemgelenken für links lateral oder rechts medial

- ➔ Systemschienen/-anker bestellen Sie bitte separat.
- ➔ Kabelzüge und Kabelzugadapter finden Sie ab Katalogseite G30.7.
- ➔ Systemschienen/-anker finden Sie ab Katalogseite J1.

G30.3

NEURO LOCK Carbon

NEURO FLEX MAX Sperrfunktion

NEURO FLEX MAX Rastensperrfunktion



gerade
Abb. 1



unten nach innen gekröpft
Abb. 2

gerade (Abb. 1), Lagerware

Material	Gradzahl	Beinseite	ME	Artikelnummer für Systembreite			
				12 mm	14 mm	16 mm	20 mm
Titan	5°	links lateral oder rechts medial	Stück	SK7301-L/TI	SK7302-L/TI	SK7303-L/TI	SK7305-L/TI
		links medial oder rechts lateral	Stück	SK7301-R/TI	SK7302-R/TI	SK7303-R/TI	SK7305-R/TI

gerade (Abb. 1), Sonderproduktion, die nach Bestellung montiert wird:

Titan	10°	links lateral oder rechts medial	Stück	SK7301-L/TI/10	SK7302-L/TI/10	SK7303-L/TI/10	SK7305-L/TI/10
		links medial oder rechts lateral	Stück	SK7301-R/TI/10	SK7302-R/TI/10	SK7303-R/TI/10	SK7305-R/TI/10
Titan	15°	links lateral oder rechts medial	Stück	SK7301-L/TI/15	SK7302-L/TI/15	SK7303-L/TI/15	SK7305-L/TI/15
		links medial oder rechts lateral	Stück	SK7301-R/TI/15	SK7302-R/TI/15	SK7303-R/TI/15	SK7305-R/TI/15
Titan	20°	links lateral oder rechts medial	Stück	SK7301-L/TI/20	SK7302-L/TI/20	SK7303-L/TI/20	SK7305-L/TI/20
		links medial oder rechts lateral	Stück	SK7301-R/TI/20	SK7302-R/TI/20	SK7303-R/TI/20	SK7305-R/TI/20
Titan	25°	links lateral oder rechts medial	Stück	SK7301-L/TI/25	SK7302-L/TI/25	SK7303-L/TI/25	SK7305-L/TI/25
		links medial oder rechts lateral	Stück	SK7301-R/TI/25	SK7302-R/TI/25	SK7303-R/TI/25	SK7305-R/TI/25
Titan	30°	links lateral oder rechts medial	Stück	SK7301-L/TI/30	SK7302-L/TI/30	SK7303-L/TI/30	SK7305-L/TI/30
		links medial oder rechts lateral	Stück	SK7301-R/TI/30	SK7302-R/TI/30	SK7303-R/TI/30	SK7305-R/TI/30

unten nach innen gekröpft (Abb. 2), Lagerware

Material	Gradzahl	Beinseite	ME	Artikelnummer für Systembreite			
				12 mm	14 mm	16 mm	20 mm
Titan	5°	links lateral oder rechts medial	Stück	SK7321-L/TI	SK7322-L/TI	SK7323-L/TI	SK7325-L/TI
		links medial oder rechts lateral	Stück	SK7321-R/TI	SK7322-R/TI	SK7323-R/TI	SK7325-R/TI

unten nach innen gekröpft (Abb. 2), Sonderproduktion, die nach Bestellung montiert wird:

Titan	10°	links lateral oder rechts medial	Stück	SK7321-L/TI/10	SK7322-L/TI/10	SK7323-L/TI/10	SK7325-L/TI/10
		links medial oder rechts lateral	Stück	SK7321-R/TI/10	SK7322-R/TI/10	SK7323-R/TI/10	SK7325-R/TI/10
Titan	15°	links lateral oder rechts medial	Stück	SK7321-L/TI/15	SK7322-L/TI/15	SK7323-L/TI/15	SK7325-L/TI/15
		links medial oder rechts lateral	Stück	SK7321-R/TI/15	SK7322-R/TI/15	SK7323-R/TI/15	SK7325-R/TI/15
Titan	20°	links lateral oder rechts medial	Stück	SK7321-L/TI/20	SK7322-L/TI/20	SK7323-L/TI/20	SK7325-L/TI/20
		links medial oder rechts lateral	Stück	SK7321-R/TI/20	SK7322-R/TI/20	SK7323-R/TI/20	SK7325-R/TI/20
Titan	25°	links lateral oder rechts medial	Stück	SK7321-L/TI/25	SK7322-L/TI/25	SK7323-L/TI/25	SK7325-L/TI/25
		links medial oder rechts lateral	Stück	SK7321-R/TI/25	SK7322-R/TI/25	SK7323-R/TI/25	SK7325-R/TI/25
Titan	30°	links lateral oder rechts medial	Stück	SK7321-L/TI/30	SK7322-L/TI/30	SK7323-L/TI/30	SK7325-L/TI/30
		links medial oder rechts lateral	Stück	SK7321-R/TI/30	SK7322-R/TI/30	SK7323-R/TI/30	SK7325-R/TI/30

NEURO LOCK

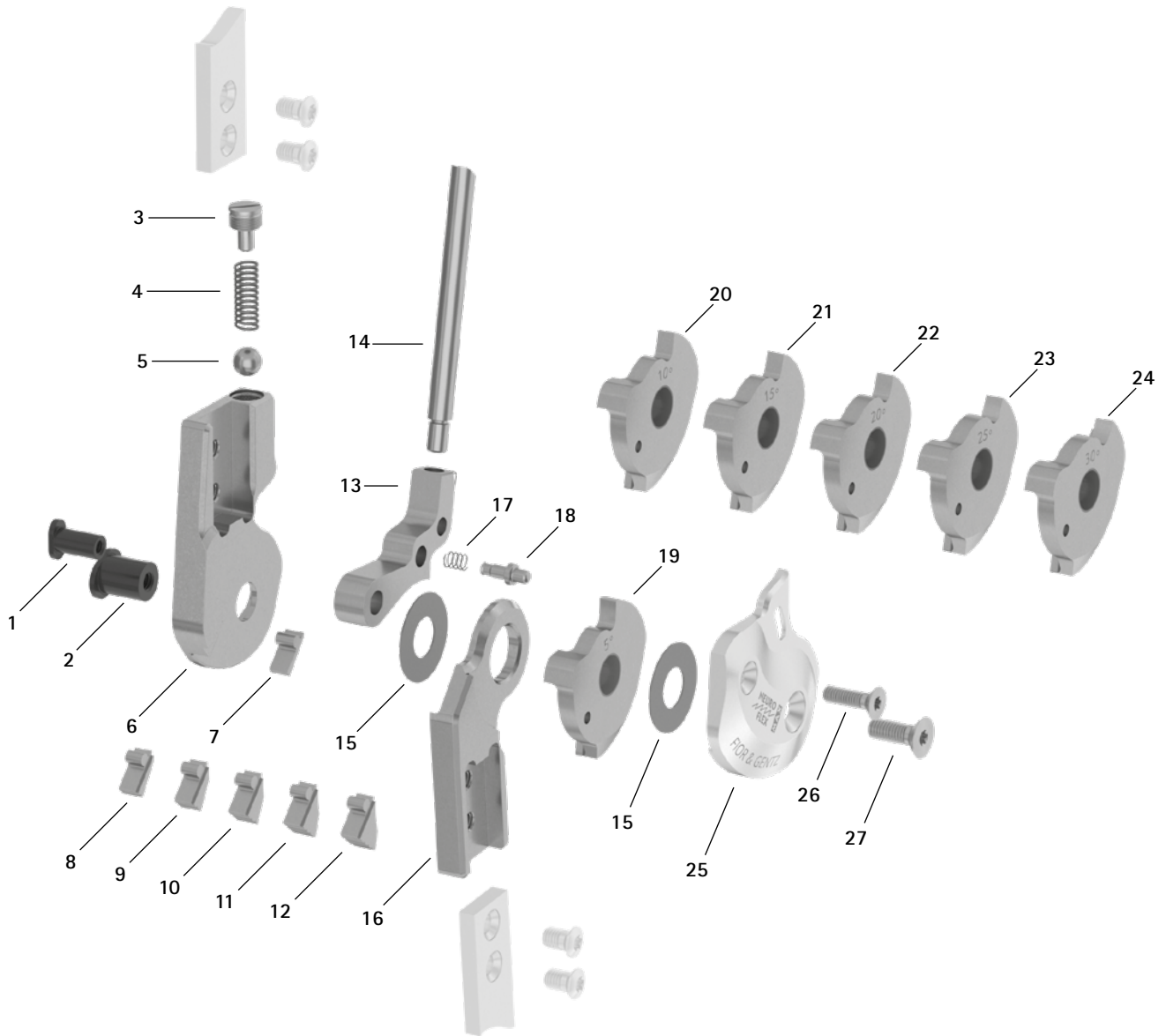
NEURO LOCK MAX

NEURO FLEX MAX
Sperrfunktion

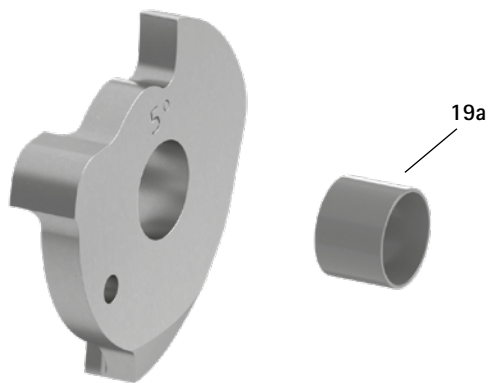
NEURO FLEX MAX
Rastensperrfunktion

NEURO LOCK Carbon

Ersatzteile



Flexionsanschlagsscheibe mit Gleitbuchse, vormontiert (19)



Ersatzteile					
Position	Artikelnummer für Systembreite				Bezeichnung
	12 mm	14 mm	16 mm	20 mm	
1	SB6049-L0850	SB6049-L0950	SB6049-L1130	SB8559-L1290	Splintbolzen (Sperrklinke)
2	SB7049-L0850	SB8559-L0950	SB9669-L1130	SB1069-L1290	Splintbolzen (Gelenkachse)
3	SC2106-L04	SC2107-L04	SC9608-L11	SC9609-L04/1	Druckschraube
4	FE1414-01	FE1520-01	FE1527-01	FE2726-01	Druckfeder
5	KU1005-ST	KU1006-ST	KU1007-ST	KU1008-ST	Kugel
6	SK0701-2L/TI	SK0702-2L/TI	SK0703-2L/TI	SK0705-2L/TI	Oberteil, links lateral oder rechts medial, gerade, Titan
6	SK0701-2R/TI	SK0702-2R/TI	SK0703-2R/TI	SK0705-2R/TI	Oberteil, links medial oder rechts lateral, gerade, Titan
7	SK9801-E005	SK9802-E005	SK9803-E005	SK9805-E005	5° Extensionsanschlag
8	SK9801-E010	SK9802-E010	SK9803-E010	SK9805-E010	10° Extensionsanschlag
9	SK9801-E015	SK9802-E015	SK9803-E015	SK9805-E015	15° Extensionsanschlag
10	SK9801-E020	SK9802-E020	SK9803-E020	SK9805-E020	20° Extensionsanschlag
11	SK9801-E025	SK9802-E025	SK9803-E025	SK9805-E025	25° Extensionsanschlag
12	SK9801-E030	SK9802-E030	SK9803-E030	SK9805-E030	30° Extensionsanschlag
13	SK0771-*	SK0772-*	SK0773-*	SK0775-*	Sperrklinke*
14	SK0492-ST	SK0492-ST	SK0495-ST	SK0495-ST	Hebelverlängerung
15	GS1807-**	GS2009-**	GS2210-**	GS2411-**	Gleitscheibe**
16	SK0711-L/TI	SK0712-L/TI	SK0713-L/TI	SK0715-L/TI	Unterteil, links lateral oder rechts medial, gerade, Titan
16	SK0711-R/TI	SK0712-R/TI	SK0713-R/TI	SK0715-R/TI	Unterteil, links medial oder rechts lateral, gerade, Titan
16	SK0731-L/TI	SK0732-L/TI	SK0733-L/TI	SK0735-L/TI	Unterteil, links lateral oder rechts medial, nach innen gekröpft, Titan
16	SK0731-R/TI	SK0732-R/TI	SK0733-R/TI	SK0735-R/TI	Unterteil, links medial oder rechts lateral, nach innen gekröpft, Titan
17	FE1407-01	FE1411-02	FE1411-02	FE1411-02	Druckfeder
18	SK0771-20	SK0772-20	SK0773-20	SK0775-20	Fixierstift zum Einstellen der permanenten Entsperrfunktion
19	SK0781-2L/TI	SK0782-2L/TI	SK0783-2L/TI	SK0785-2L/TI	5° Flexionsanschlagsscheibe mit Gleitbuchse, links lateral oder rechts medial, Titan
19	SK0781-2R/TI	SK0782-2R/TI	SK0783-2R/TI	SK0785-2R/TI	5° Flexionsanschlagsscheibe mit Gleitbuchse, links medial oder rechts lateral, Titan
19a	BP0807-L056	BP1009-L065	BP1110-L078	BP1211-L090	Gleitbuchse
20	SK0781-3L/TI	SK0782-3L/TI	SK0783-3L/TI	SK0785-3L/TI	10° Flexionsanschlagsscheibe mit Gleitbuchse, links lateral oder rechts medial, Titan
20	SK0781-3R/TI	SK0782-3R/TI	SK0783-3R/TI	SK0785-3R/TI	10° Flexionsanschlagsscheibe mit Gleitbuchse, links medial oder rechts lateral, Titan
21	SK0781-4L/TI	SK0782-4L/TI	SK0783-4L/TI	SK0785-4L/TI	15° Flexionsanschlagsscheibe mit Gleitbuchse, links lateral oder rechts medial, Titan
21	SK0781-4R/TI	SK0782-4R/TI	SK0783-4R/TI	SK0785-4R/TI	15° Flexionsanschlagsscheibe mit Gleitbuchse, links medial oder rechts lateral, Titan
22	SK0781-5L/TI	SK0782-5L/TI	SK0783-5L/TI	SK0785-5L/TI	20° Flexionsanschlagsscheibe mit Gleitbuchse, links lateral oder rechts medial, Titan
22	SK0781-5R/TI	SK0782-5R/TI	SK0783-5R/TI	SK0785-5R/TI	20° Flexionsanschlagsscheibe mit Gleitbuchse, links medial oder rechts lateral, Titan
23	SK0781-6L/TI	SK0782-6L/TI	SK0783-6L/TI	SK0785-6L/TI	25° Flexionsanschlagsscheibe mit Gleitbuchse, links lateral oder rechts medial, Titan
23	SK0781-6R/TI	SK0782-6R/TI	SK0783-6R/TI	SK0785-6R/TI	25° Flexionsanschlagsscheibe mit Gleitbuchse, links medial oder rechts lateral, Titan
24	SK0781-7L/TI	SK0782-7L/TI	SK0783-7L/TI	SK0785-7L/TI	30° Flexionsanschlagsscheibe mit Gleitbuchse, links lateral oder rechts medial, Titan
24	SK0781-7R/TI	SK0782-7R/TI	SK0783-7R/TI	SK0785-7R/TI	30° Flexionsanschlagsscheibe mit Gleitbuchse, links medial oder rechts lateral, Titan
25	SK0761-2L/AL	SK0762-2L/AL	SK0763-2L/AL	SK0765-2L/AL	Deckplatte, links lateral oder rechts medial, Aluminium
25	SK0761-2R/AL	SK0762-2R/AL	SK0763-2R/AL	SK0765-2R/AL	Deckplatte, links medial oder rechts lateral, Aluminium
26	SC1404-L12	SC1404-L12	SC1404-L14	SC1405-L14	Senkschraube mit Innensechsrund
27	SC1404-L12	SC1405-L12	SC1405-L14	SC1406-L14	Senkschraube mit Innensechsrund (Achsschraube)
ohne Abb.	SK0492-VS	SK0492-VS	SK0493-VS	SK0493-VS	Verbindungsschlauch für Hebelverlängerung
ohne Abb.	SC0403-L08	SC0403-L08	SC0403-L10	SC0403-L10	Linsenschraube zum Austauschen der Extensionsanschlänge

➔ Sie benötigen immer einen Extensionsanschlag und eine passende Flexionsanschlagsscheibe, um den Flexionswinkel zu verändern.

* Sperrklinken				
12 mm	Artikelnummer für Systembreite			20 mm
	14 mm	16 mm	16 mm	
SK0771-L/025	-	-	SK0775-L/025	
SK0771-L/038	SK0772-L/038	SK0773-L/038	SK0775-L/038	
SK0771-L/044	-	-	SK0775-L/044	
SK0771-L/050	SK0772-L/050	SK0773-L/050	SK0775-L/050	
-	SK0772-L/056	SK0773-L/056	SK0775-L/056	
SK0771-L/063	SK0772-L/063	SK0773-L/063	SK0775-L/063	
-	SK0772-L/069	SK0773-L/069	-	
-	SK0772-L/075	SK0773-L/075	SK0775-L/075	
-	SK0772-L/088	SK0773-L/088	SK0775-L/088	
-	SK0772-L/100	SK0773-L/100	-	



Die Sperrklinken sind mit den letzten drei Ziffern der Art.-Nr. gekennzeichnet. Je größer diese Zahl, desto länger die Sperrklinke. Bitte bei Nachbestellungen beachten: Sollte sich Spiel durch Nutzung ergeben, nehmen Sie die nächstlängere Sperrklinke.

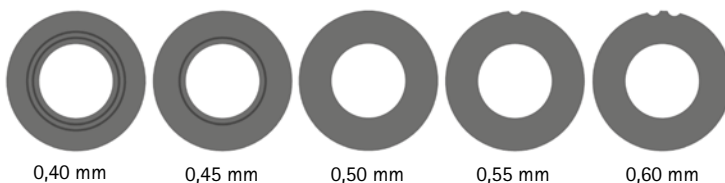
Falls Sie statt der hier aufgeführten Sperrklinken für links lateral oder rechts medial eine Sperrklinke für rechts lateral oder links medial benötigen, ersetzen Sie das L in der Artikelnummer durch ein R. *Beispiel:* SK0775-R/025.

** Gleitscheiben

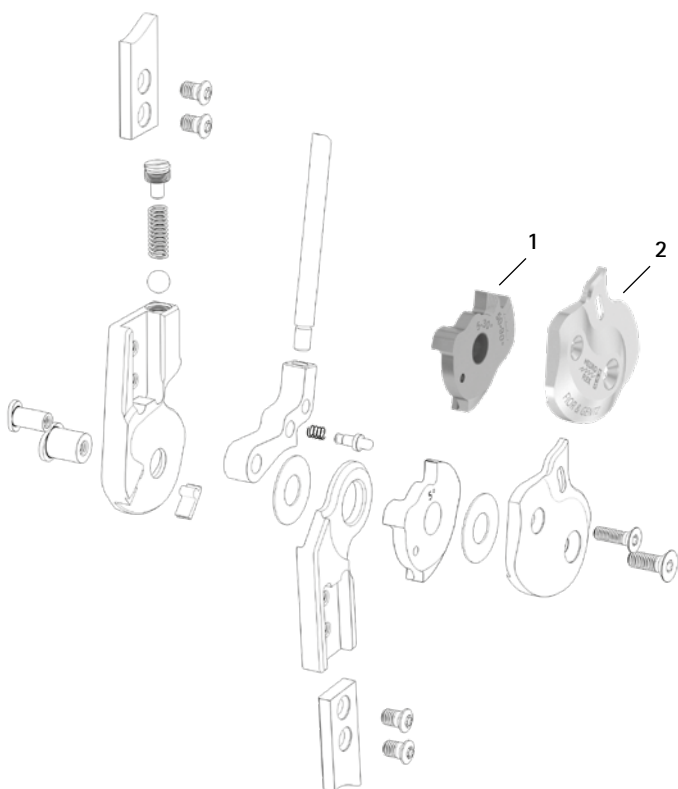
12 mm	Artikelnummer für Systembreite		
	14 mm	16 mm	20 mm
Ø = 18 mm	Ø = 20 mm	Ø = 22 mm	Ø = 24 mm
GS1807-040	GS2009-040	GS2210-040	GS2411-040
GS1807-045	GS2009-045	GS2210-045	GS2411-045
GS1807-050	GS2009-050	GS2210-050	GS2411-050
GS1807-055	GS2009-055	GS2210-055	GS2411-055
GS1807-060	GS2009-060	GS2210-060	GS2411-060

➔ Systemschienen und Systemanker finden Sie ab Katalogseite J1.

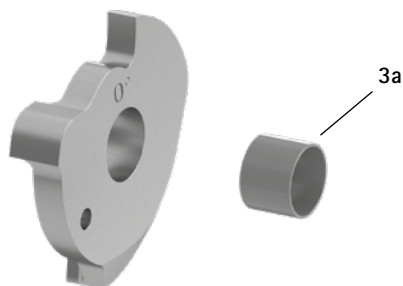
Die letzten drei Ziffern der Artikelnummer stehen für die Dicke der Gleitscheibe, z. B. GS1407-**040**. Die Dicke dieser Gleitscheibe ist 0,40 mm. Insgesamt sind die Gleitscheiben in fünf Dicken erhältlich. Die Dicke einer Gleitscheibe wird durch die Markierungen angezeigt. Eine Gleitscheibe mit zwei Rillen hat beispielsweise eine Dicke von 0,40 mm, während eine Gleitscheibe mit einer Kerbe eine Dicke von 0,55 mm besitzt.



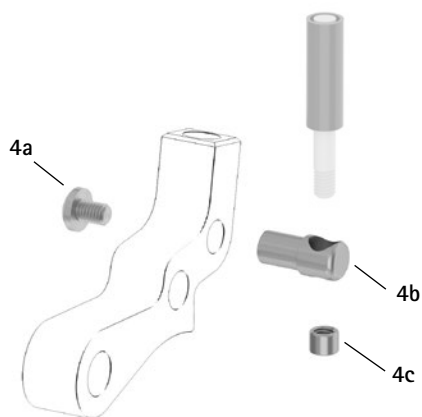
Flexionsanschlagsscheibe und Deckplatte für Alternativfunktion

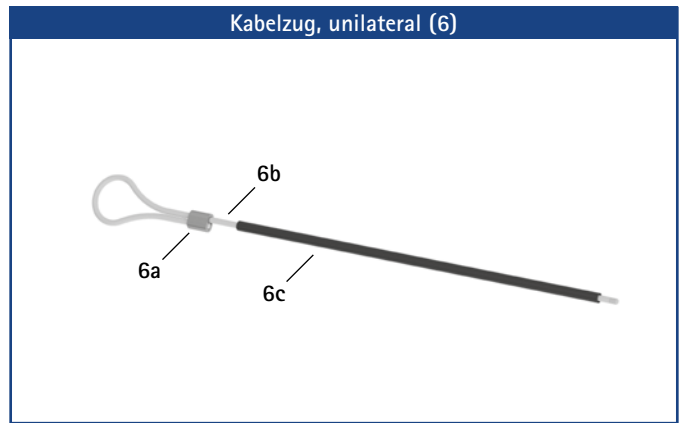
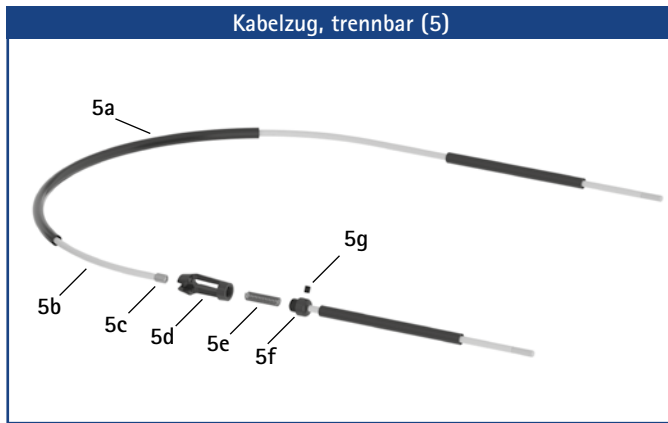


0° Flexionsanschlagsscheibe mit Gleitbuchse, vormontiert (3)



Kabelzugadapter (4)





Zubehörteile					
Position	Artikelnummer für Systembreite				Bezeichnung
	12 mm	14 mm	16 mm	20 mm	
1	SK0741-2L50F	SK0742-2L50F	SK0743-2L50F	SK0745-2L50F	5° Flexionsanschlagsscheibe AF mit Gleitbuchse, 5°-30°, links lateral oder rechts medial, Titan
1	SK0741-2R50F	SK0742-2R50F	SK0743-2R50F	SK0745-2R50F	5° Flexionsanschlagsscheibe AF mit Gleitbuchse, 5°-30°, links medial oder rechts lateral, Titan
1	SK0741-L50F	SK0742-L50F	SK0743-L50F	SK0745-L50F	0° Flexionsanschlagsscheibe AF mit Gleitbuchse, 0°-30°, links lateral oder rechts medial, Titan
1	SK0741-R50F	SK0742-R50F	SK0743-R50F	SK0745-R50F	0° Flexionsanschlagsscheibe AF mit Gleitbuchse, 0°-30°, links medial oder rechts lateral, Titan
2	SK0761-4L/AL	SK0762-4L/AL	SK0763-4L/AL	SK0765-4L/AL	Deckplatte AF, links lateral oder rechts medial, Aluminium
2	SK0761-4R/AL	SK0762-4R/AL	SK0763-4R/AL	SK0765-4R/AL	Deckplatte AF, links medial oder rechts lateral, Aluminium
3	SK0781-L/TI*	SK0782-L/TI*	SK0783-L/TI*	SK0785-L/TI*	0° Flexionsanschlagsscheibe mit Gleitbuchse, links lateral oder rechts medial, Titan*
3	SK0781-R/TI*	SK0782-R/TI*	SK0783-R/TI*	SK0785-R/TI*	0° Flexionsanschlagsscheibe mit Gleitbuchse, links medial oder rechts lateral, Titan*
3a	BP0807-L056	BP1009-L065	BP1110-L078	BP1211-L090	Gleitbuchse
4	ZS3701	ZS3702	ZS3703	ZS3705	Kabelzugadapter
4a	SC4303-L04	SC4303-L04	SC4303-L04	SC4304-L08	Linsenschraube mit Kreuzschlitz H
4b	ZS0324-06	ZS0324-07	ZS0324-08	ZS0326-10	Kabelzughalter
4c	ZS0233	ZS0233	ZS0233	ZS0235	Gewindemuffe
ohne Abb.	ZS1000-L400**	ZS1000-L400**	ZS1000-L400**	ZS1000-L400**	Kabelzug, Nylonzug mit Bowdenzughülle, 400 mm**
ohne Abb.	ZS1000-L500**	ZS1000-L500**	ZS1000-L500**	ZS1000-L500**	Kabelzug, Nylonzug mit Bowdenzughülle, 500 mm**
ohne Abb.	ZS1000-L600**	ZS1000-L600**	ZS1000-L600**	ZS1000-L600**	Kabelzug, Nylonzug mit Bowdenzughülle, 600 mm**
ohne Abb.	ZS1000-L700**	ZS1000-L700**	ZS1000-L700**	ZS1000-L700**	Kabelzug, Nylonzug mit Bowdenzughülle, 700 mm**
5	ZS1100-L400**	ZS1100-L400**	ZS1100-L400**	ZS1100-L400**	Kabelzug, trennbar durch Kupplungsstück, 400 mm**
5	ZS1100-L500**	ZS1100-L500**	ZS1100-L500**	ZS1100-L500**	Kabelzug, trennbar durch Kupplungsstück, 500 mm**
5a	ZS0102	ZS0102	ZS0102	ZS0102	Bowdenzughülle, 1000 mm lang
5b	ZS0002	ZS0002	ZS0002	ZS0002	Nylonzug, 1000 mm lang
5c	ZS0235	ZS0235	ZS0235	ZS0235	Gewindemuffe
5d	VE0101-AL	VE0101-AL	VE0101-AL	VE0101-AL	Kupplungsstückgehäuse, Aluminium
5e	FE1420-01	FE1420-01	FE1420-01	FE1420-01	Druckfeder
5f	VE0102-AL	VE0102-AL	VE0102-AL	VE0102-AL	Anschlussschraube für Kupplungsstück
5g	SC9603-L03	SC9603-L03	SC9603-L03	SC9603-L03	Gewindestift mit Innensechskant
5c-5g	VE1000-AL	VE1000-AL	VE1000-AL	VE1000-AL	Kupplungsstück, Aluminium
6	ZS1400-L600**	ZS1400-L600**	ZS1400-L600**	ZS1400-L600**	Kabelzug mit Presshülse für unilaterale Sperre, Nylonzug mit Bowdenzughülle, 600 mm lang**
6a	ZS0403-AL	ZS0403-AL	ZS0403-AL	ZS0403-AL	Presshülse für 3 mm Nylonzug, Aluminium
6b	ZS0001-L600	ZS0001-L600	ZS0001-L600	ZS0001-L600	Nylonzug mit Gewinde
6c	ZS0102-L500	ZS0102-L500	ZS0102-L500	ZS0102-L500	Bowdenzughülle, 500 mm lang

* Für diese 0° Flexionsanschlagsscheibe benötigen Sie keinen Extensionsanschlag.

** Sie benötigen einen Kabelzugadapter pro Sperrklinke, um einen Kabelzug an die Sperrklinke zu montieren.

NEURO LOCK

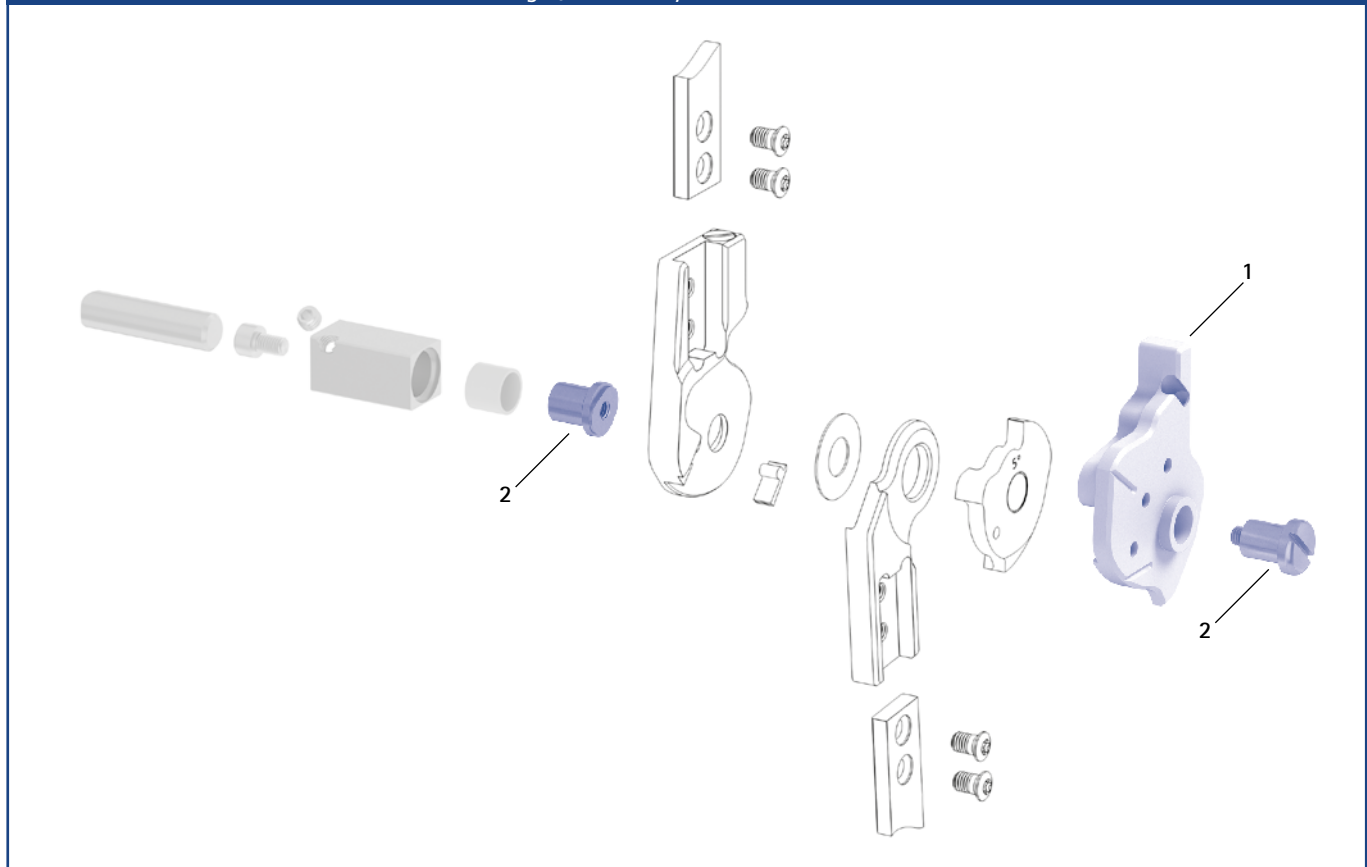
NEURO LOCK MAX

NEURO FLEX MAX Sperrfunktion

NEURO FLEX MAX Rastensperrfunktion

NEURO LOCK Carbon

Montage-/Gießdummys und Gelenkaufnahmen



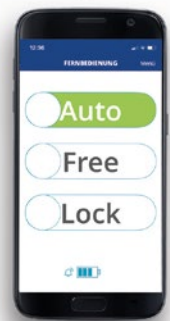
Montage-/Gießdummys und Gelenkaufnahmen						
Position	Artikelnummer für Systembreite				Bezeichnung	ME
	12 mm	14 mm	16 mm	20 mm		
1	SK0971-L	SK0972-L	SK0973-L	SK0975-L	Montage-/Gießdummy, links lateral oder rechts medial	Stück
1	SK0971-R	SK0972-R	SK0973-R	SK0975-R	Montage-/Gießdummy, links medial oder rechts lateral	Stück
2	PE1121-LR	PE1122-LR	PE1123-LR	PE1125-LR	Gelenkaufnahme	Stück
	2/A	10/B	9/C	8/C	Laserbeschriftung	-

- ➔ Montage-/Gießdummys sind im Lieferumfang der Systemgelenke enthalten.
- ➔ Einen Überblick über unsere Werkzeuge bekommen Sie ab Katalogseite K1.
- ➔ Die Gelenkaufnahmen und die entsprechenden Laserbeschriftungen finden Sie auch im Werkzeugkoffer auf den Katalogseiten K13 und K14.

NEURO TRONIC – Elektromechanische Standphasensicherung

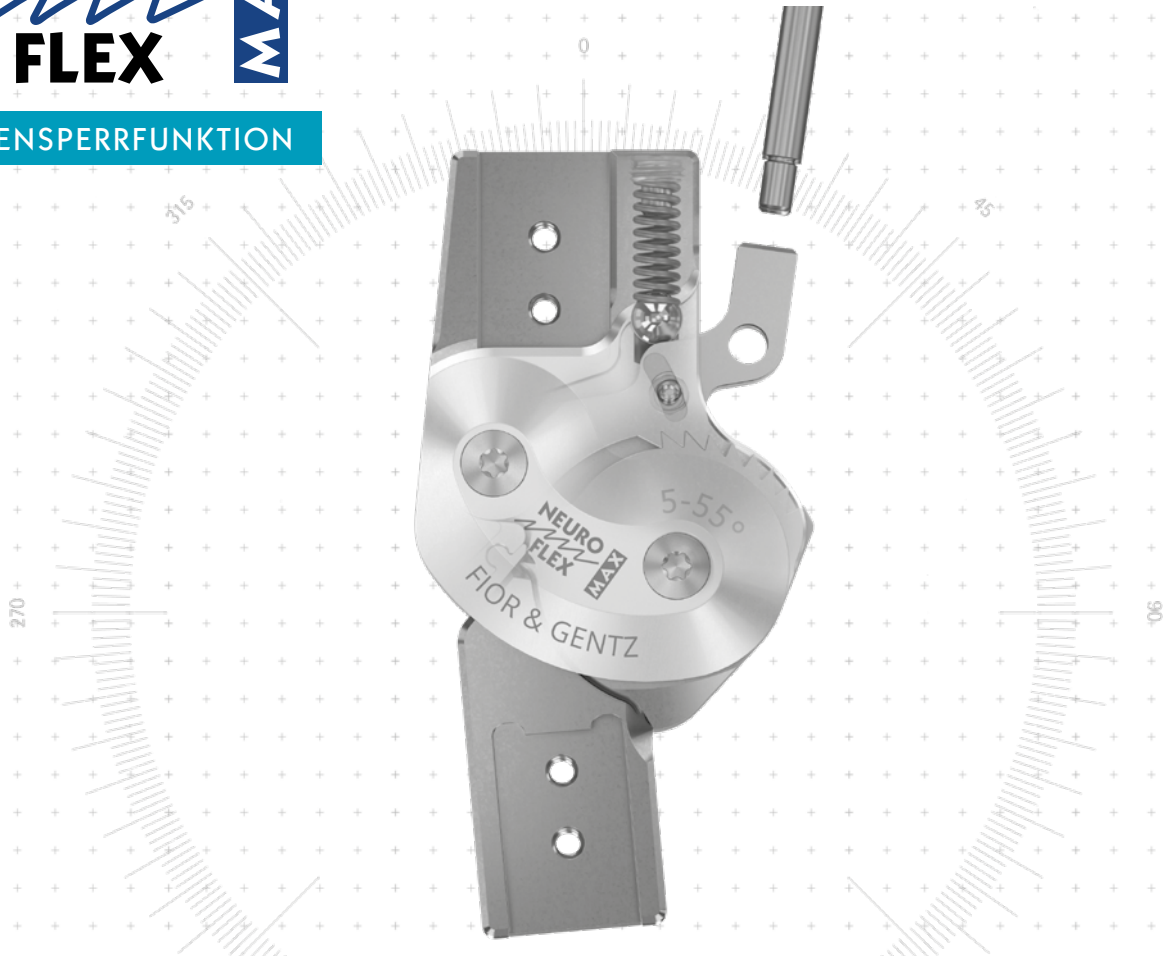


spritzwassergeschützt
nach IP44





RASTENSPERRFUNKTION



Hauptfunktion



Rastensperrfunktion
monozentrisch, gesperrt mit Rückverlagerung

- Entsperrung über Sperrhebel/Kabelzug
- permanente Entsperrung über Sperrhebel/Kabelzug und Fixierstift
- gesperrt in 5° Extension (stufenweise Sperrung des Gelenks in 10°-Schritten bis maximal 55°)

Funktion für gesperrte Systemgelenke



austauschbare Rastenschlagsscheibe

Art des Extensionsanschlags



statischer Extensionsanschlag, austauschbar

Anpassungsmöglichkeiten

Flexionswinkel variabel einstellbar (0°, 10°, 20°, 30°) durch Austauschen des Extensionsanschlags und der Rastenschlagsscheibe (0°-60°) für eine stufenweise Sperrung des Gelenks in 10°-Schritten bis maximal 60°

Alternativfunktion

Begrenzung des maximalen Knieflexionswinkels (50°-90°) in 10°-Schritten durch Einsetzen der Sperrklinke, Flexionsanschlagsscheibe AF und Deckplatte AF und ggf. Einfeilen der Flexionsanschlagsscheibe AF am zweiten Anschlag (andere Flexionswinkel durch Austauschen des Extensionsanschlags und Einfeilen der Flexionsanschlagsscheibe AF am ersten Anschlag möglich)

Das Systemkniegelenk NEURO FLEX MAX Rastensperrfunktion ist umrüstbar auf das Systemkniegelenk NEURO FLEX MAX Sperrfunktion durch Austauschen der Rastensperrklinke und Rastenschlagsscheibe gegen die Sperrklinke und Flexionsanschlagsscheibe.

Das NEURO VARIO Systemkniegelenk ist als Mitläufer für das Systemkniegelenk NEURO FLEX MAX Rastensperrfunktion einsetzbar.



NEURO LOCK

NEURO LOCK MAX

NEURO FLEX MAX
Sperrfunktion

NEURO FLEX MAX
Rastensperrfunktion

NEURO LOCK Carbon

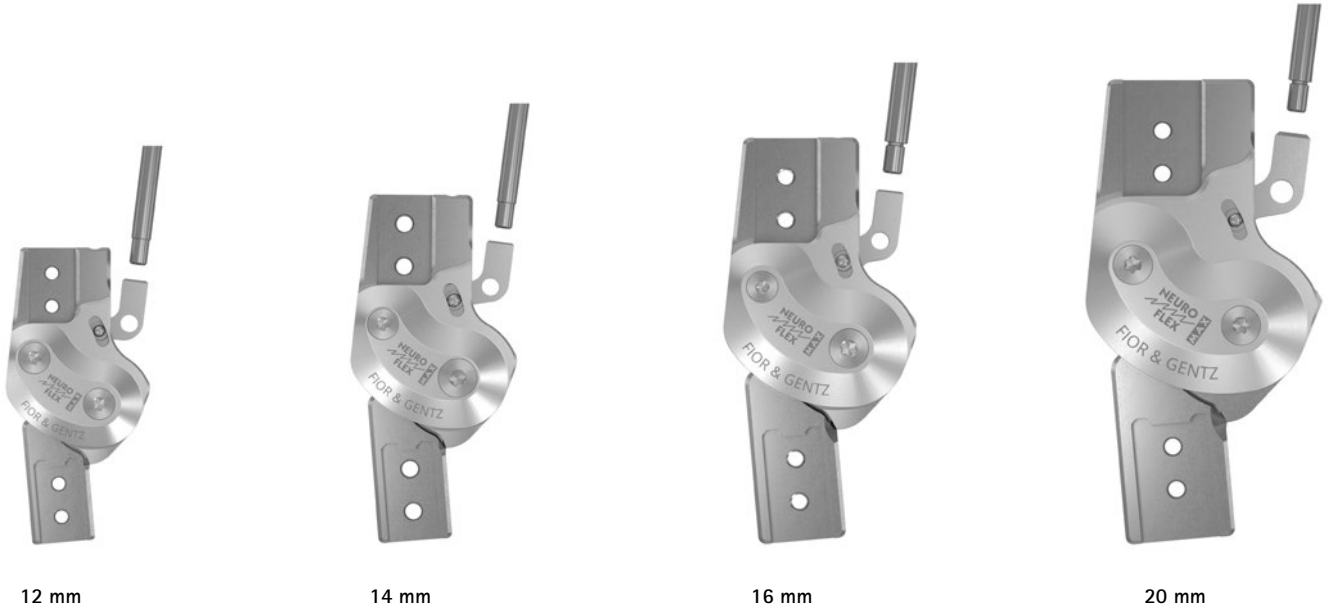
NEURO LOCK

NEURO LOCK MAX

NEURO FLEX MAX
Sperrfunktion

NEURO FLEX MAX
Rastensperrfunktion

NEURO LOCK Carbon

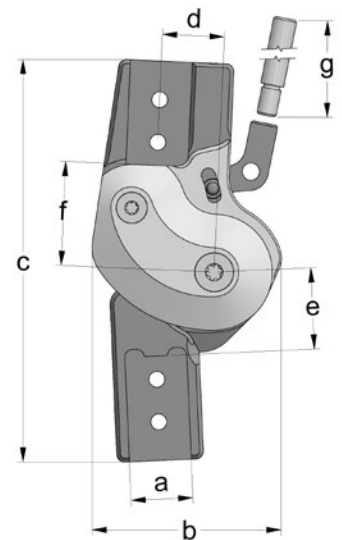


Gelenkmaße [mm]		Systembreite a			
Maß	Bezeichnung	12 mm	14 mm	16 mm	20 mm
b	Gelenkkopfbreite	37	42,5	49	59
c	Gelenkhöhe	76	90	104	119
d	Rückverlagerung*	12	14	16	20
e	Abstand Drehpunkt - unterer Systemkasten	15	17,5	21	23,5
f	Abstand Drehpunkt - oberer Systemkasten	21	24	27	33
g	Hebellänge	200	200	200	200
	Gelenkdicke	13	14	16	17,5

* wichtig für die permanente Entsperrfunktion

Gelenkgewichte** [g]		Systembreite			
Material	ME	12 mm	14 mm	16 mm	20 mm
Titan	Stück	60	89	138	224

** ohne Hebelverlängerung



Das NEURO FLEX MAX Systemkniegelenk mit Rastensperrfunktion wird mit folgenden Artikeln ausgeliefert:

- Linsenschraube zum Austauschen der Extensionsanschlänge
- Orthesengelenkfett, 3 g
- Montage-/Gießdummy
- Hebelverlängerung
- Verbindungsschlauch für Hebelverlängerung***

*** nur bei Systemgelenken für links lateral oder rechts medial

- ➔ Systemschienen/-anker bestellen Sie bitte separat.
- ➔ Kabelzüge und Kabelzugadapter finden Sie ab Katalogseite G40.7.
- ➔ Systemschienen/-anker finden Sie ab Katalogseite J1.

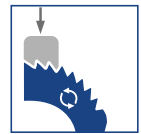


gerade
Abb. 1



unten nach innen gekröpft
Abb. 2

gerade (Abb. 1)						
Material	Beinseite	ME	Artikelnummer für Systembreite			
			12 mm	14 mm	16 mm	20 mm
Titan	links lateral oder rechts medial	Stück	SK7401-L/TI	SK7402-L/TI	SK7403-L/TI	SK7405-L/TI
	links medial oder rechts lateral	Stück	SK7401-R/TI	SK7402-R/TI	SK7403-R/TI	SK7405-R/TI



unten nach innen gekröpft (Abb. 2)						
Material	Beinseite	ME	Artikelnummer für Systembreite			
			12 mm	14 mm	16 mm	20 mm
Titan	links lateral oder rechts medial	Stück	SK7421-L/TI	SK7422-L/TI	SK7423-L/TI	SK7425-L/TI
	links medial oder rechts lateral	Stück	SK7421-R/TI	SK7422-R/TI	SK7423-R/TI	SK7425-R/TI



NEURO LOCK

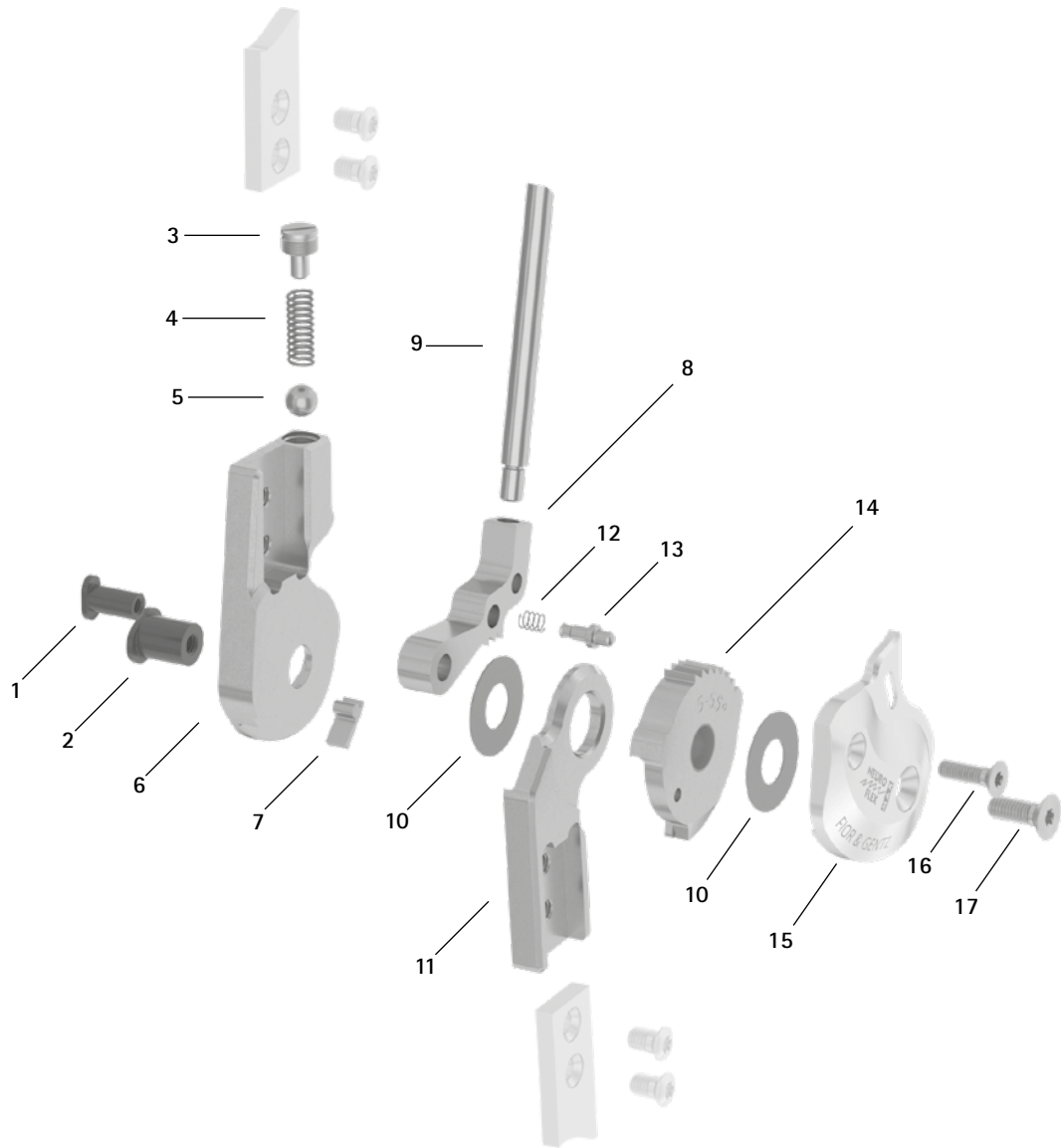
NEURO LOCK MAX

NEURO FLEX MAX
Sperrfunktion

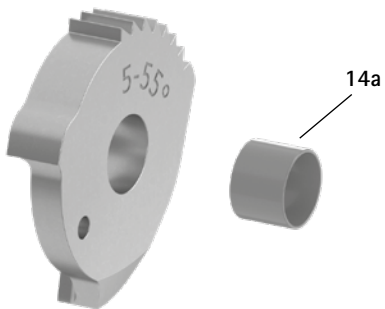
NEURO FLEX MAX
Rastensperrfunktion

NEURO LOCK Carbon

Ersatzteile



Rastenschlagsscheibe mit Gleitbuchse, vormontiert (14)



Ersatzteile					
Position	Artikelnummer für Systembreite				Bezeichnung
	12 mm	14 mm	16 mm	20 mm	
1	SB6049-L0850	SB6049-L0950	SB6049-L1130	SB8559-L1290	Splintbolzen (Rastensperrklinke)
2	SB7049-L0850	SB8559-L0950	SB9669-L1130	SB1069-L1290	Splintbolzen (Gelenkachse)
3	SC2106-L04	SC2107-L04	SC9608-L11	SC9609-L04/1	Druckschraube
4	FE1414-01	FE1520-01	FE1527-01	FE2726-01	Druckfeder
5	KU1005-ST	KU1006-ST	KU1007-ST	KU1008-ST	Kugel
6	SK0701-2L/TI	SK0702-2L/TI	SK0703-2L/TI	SK0705-2L/TI	Oberteil, links lateral oder rechts medial, gerade, Titan
6	SK0701-2R/TI	SK0702-2R/TI	SK0703-2R/TI	SK0705-2R/TI	Oberteil, links medial oder rechts lateral, gerade, Titan
7	SK9801-E005	SK9802-E005	SK9803-E005	SK9805-E005	5° Extensionsanschlag
8	SK0761-*	SK0762-*	SK0763-*	SK0765-*	Rastensperrklinke*
9	SK0492-ST	SK0492-ST	SK0495-ST	SK0495-ST	Hebelverlängerung
10	GS1807-**	GS2009-**	GS2210-**	GS2411-**	Gleitscheibe**
11	SK0711-L/TI	SK0712-L/TI	SK0713-L/TI	SK0715-L/TI	Unterteil, links lateral oder rechts medial, gerade, Titan
11	SK0711-R/TI	SK0712-R/TI	SK0713-R/TI	SK0715-R/TI	Unterteil, links medial oder rechts lateral, gerade, Titan
11	SK0731-L/TI	SK0732-L/TI	SK0733-L/TI	SK0735-L/TI	Unterteil, links lateral oder rechts medial, nach innen gekröpft, Titan
11	SK0731-R/TI	SK0732-R/TI	SK0733-R/TI	SK0735-R/TI	Unterteil, links medial oder rechts lateral, nach innen gekröpft, Titan
12	FE1407-01	FE1411-02	FE1411-02	FE1411-02	Druckfeder
13	SK0771-20	SK0772-20	SK0773-20	SK0775-20	Fixierstift zum Einstellen der permanenten Entsperrfunktion
14	SK0791-2L/TI	SK0792-2L/TI	SK0793-2L/TI	SK0795-2L/TI	5° Rastenanschlagsscheibe mit Gleitbuchse, 5°-55°, in 10°-Schritten, links lateral oder rechts medial, Titan
14	SK0791-2R/TI	SK0792-2R/TI	SK0793-2R/TI	SK0795-2R/TI	5° Rastenanschlagsscheibe mit Gleitbuchse, 5°-55°, in 10°-Schritten, links medial oder rechts lateral, Titan
14a	BP0807-L056	BP1009-L065	BP1110-L078	BP1211-L090	Gleitbuchse
15	SK0761-2L/AL	SK0762-2L/AL	SK0763-2L/AL	SK0765-2L/AL	Deckplatte, links lateral oder rechts medial, Aluminium
15	SK0761-2R/AL	SK0762-2R/AL	SK0763-2R/AL	SK0765-2R/AL	Deckplatte, links medial oder rechts lateral, Aluminium
16	SC1404-L12	SC1404-L12	SC1404-L14	SC1405-L14	Senkschraube mit Innensechsrund
17	SC1404-L12	SC1405-L12	SC1405-L14	SC1406-L14	Senkschraube mit Innensechsrund (Achsschraube)
ohne Abb.	SK0492-VS	SK0492-VS	SK0493-VS	SK0493-VS	Verbindungsschlauch für Hebelverlängerung
ohne Abb.	SC0403-L08	SC0403-L08	SC0403-L10	SC0403-L10	Linsenschraube zum Austauschen der Extensionsanschläge

* Rastensperrklinken				
12 mm	Artikelnummer für Systembreite			
	14 mm	16 mm	20 mm	
SK0761-L/025	SK0762-L/025	SK0763-L/025	SK0765-L/025	
SK0761-L/038	-	SK0763-L/038	-	
SK0761-L/050	SK0762-L/050	SK0763-L/050	SK0765-L/050	
SK0761-L/063	SK0762-L/063	SK0763-L/063	SK0765-L/063	
SK0761-L/075	SK0762-L/075	SK0763-L/075	SK0765-L/075	
-	SK0762-L/088	SK0763-L/088	SK0765-L/088	
-	SK0762-L/100	SK0763-L/100	-	



Die Rastensperrklinken sind mit den letzten drei Ziffern der Art.-Nr. gekennzeichnet. Je größer diese Zahl, desto länger die Rastensperrklinke. Bitte bei Nachbestellungen beachten: Sollte sich Spiel durch Nutzung ergeben, nehmen Sie die nächstlängere Rastensperrklinke.

Falls Sie statt der hier aufgeführten Rastensperrklinken für links lateral oder rechts medial eine Rastensperrklinke für rechts lateral oder links medial benötigen, ersetzen Sie das L in der Artikelnummer durch ein R. *Beispiel:* SK0775-R/025.

➔ Rastensperrklinke und Rastenanschlagsscheibe unterliegen ggf. einem höheren Verschleiß.

** Gleitscheiben				
12 mm	Artikelnummer für Systembreite			
	14 mm	16 mm	20 mm	
Ø = 18 mm	Ø = 20 mm	Ø = 22 mm	Ø = 24 mm	
GS1807-040	GS2009-040	GS2210-040	GS2411-040	
GS1807-045	GS2009-045	GS2210-045	GS2411-045	
GS1807-050	GS2009-050	GS2210-050	GS2411-050	
GS1807-055	GS2009-055	GS2210-055	GS2411-055	
GS1807-060	GS2009-060	GS2210-060	GS2411-060	

Die letzten drei Ziffern der Artikelnummer stehen für die Dicke der Gleitscheibe, z. B. GS1807-040. Die Dicke dieser Gleitscheibe ist 0,40 mm. Insgesamt sind die Gleitscheiben in fünf Dicken erhältlich. Die Dicke einer Gleitscheibe wird durch die Markierungen angezeigt. Eine Gleitscheibe mit zwei Rillen hat beispielsweise eine Dicke von 0,40 mm, während eine Gleitscheibe mit einer Kerbe eine Dicke von 0,55 mm besitzt.



➔ Systemschienen und Systemanker finden Sie ab Katalogseite J1.

NEURO LOCK

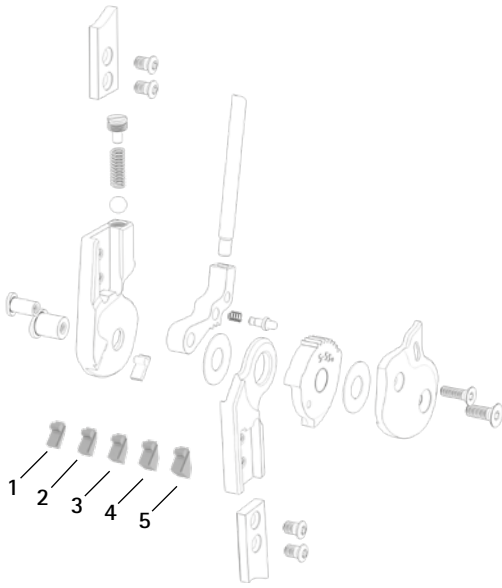
NEURO LOCK MAX

NEURO FLEX MAX
Sperrfunktion

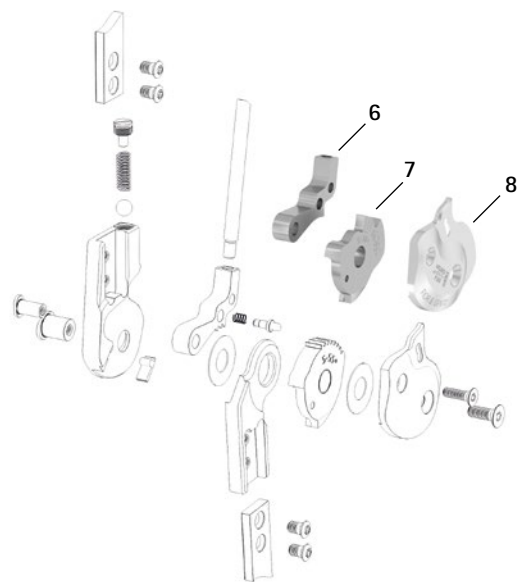
NEURO FLEX MAX
Rastensperrfunktion

NEURO LOCK Carbon

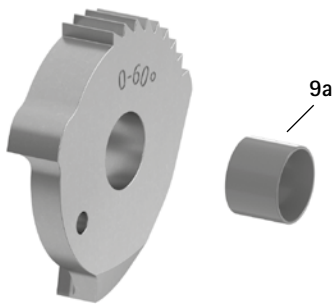
Extensionsanschlüsse



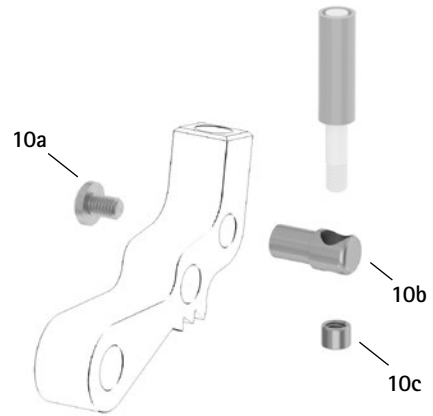
Sperrklinke, Flexionsanschlagsscheibe und Deckplatte für Alternativfunktion



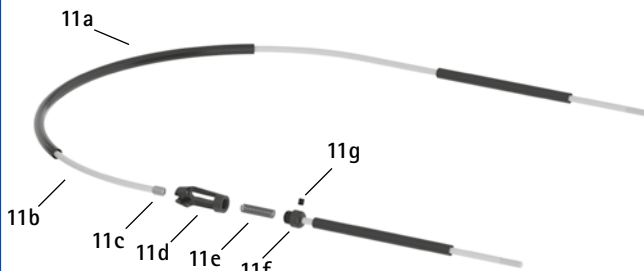
0° Rastenanschlagsscheibe mit Gleitbuchse, vormontiert (9)



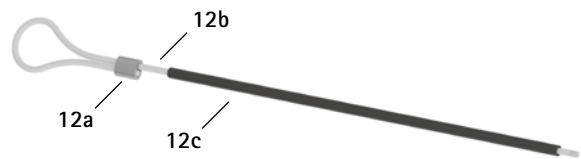
Kabelzugadapter (10)



Kabelzug, trennbar (11)



Kabelzug, unilateral (12)



Zubehörteile					
Position	Artikelnummer für Systembreite				Bezeichnung
	12 mm	14 mm	16 mm	20 mm	
1	SK9801-E010	SK9802-E010	SK9803-E010	SK9805-E010	10° Extensionsanschlag
2	SK9801-E015	SK9802-E015	SK9803-E015	SK9805-E015	15° Extensionsanschlag
3	SK9801-E020	SK9802-E020	SK9803-E020	SK9805-E020	20° Extensionsanschlag
4	SK9801-E025	SK9802-E025	SK9803-E025	SK9805-E025	25° Extensionsanschlag
5	SK9801-E030	SK9802-E030	SK9803-E030	SK9805-E030	30° Extensionsanschlag
6	SK0771-*	SK0772-*	SK0773-*	SK0775-*	Sperrklinke*
7	SK0741-2L50F	SK0742-2L50F	SK0743-2L50F	SK0745-2L50F	5° Flexionsanschlagsscheibe AF mit Gleitbuchse, 5°-30°, links lateral oder rechts medial, Titan
7	SK0741-2R50F	SK0742-2R50F	SK0743-2R50F	SK0745-2R50F	5° Flexionsanschlagsscheibe AF mit Gleitbuchse, 5°-30°, links medial oder rechts lateral, Titan
7	SK0741-L50F	SK0742-L50F	SK0743-L50F	SK0745-L50F	0° Flexionsanschlagsscheibe AF mit Gleitbuchse, 0°-30°, links lateral oder rechts medial, Titan
7	SK0741-R50F	SK0742-R50F	SK0743-R50F	SK0745-R50F	0° Flexionsanschlagsscheibe AF mit Gleitbuchse, 0°-30°, links medial oder rechts lateral, Titan
8	SK0761-4L/AL	SK0762-4L/AL	SK0763-4L/AL	SK0765-4L/AL	Deckplatte AF, links lateral oder rechts medial, Aluminium
8	SK0761-4R/AL	SK0762-4R/AL	SK0763-4R/AL	SK0765-4R/AL	Deckplatte AF, links medial oder rechts lateral, Aluminium
9	SK0791-L/TI	SK0792-L/TI	SK0793-L/TI	SK0795-L/TI	0° Rastenanschlagsscheibe mit Gleitbuchse, 0°-60°, in 10°-Schritten, links lateral oder rechts medial, Titan
9	SK0791-R/TI	SK0792-R/TI	SK0793-R/TI	SK0795-R/TI	0° Rastenanschlagsscheibe mit Gleitbuchse, 0°-60°, in 10°-Schritten, links medial oder rechts lateral, Titan
9a	BP0807-L056	BP1009-L065	BP1110-L078	BP1211-L090	Gleitbuchse
10	ZS3701	ZS3702	ZS3703	ZS3705	Kabelzugadapter
10a	SC4303-L04	SC4303-L04	SC4303-L04	SC4304-L08	Linsenschraube mit Kreuzschlitz H
10b	ZS0324-06	ZS0324-07	ZS0324-08	ZS0326-10	Kabelzughalter
10c	ZS0233	ZS0233	ZS0233	ZS0235	Gewindemuffe
ohne Abb.	ZS1000-L400**	ZS1000-L400**	ZS1000-L400**	ZS1000-L400**	Kabelzug, Nylonzug mit Bowdenzughülle, 400 mm**
ohne Abb.	ZS1000-L500**	ZS1000-L500**	ZS1000-L500**	ZS1000-L500**	Kabelzug, Nylonzug mit Bowdenzughülle, 500 mm**
ohne Abb.	ZS1000-L600**	ZS1000-L600**	ZS1000-L600**	ZS1000-L600**	Kabelzug, Nylonzug mit Bowdenzughülle, 600 mm**
ohne Abb.	ZS1000-L700**	ZS1000-L700**	ZS1000-L700**	ZS1000-L700**	Kabelzug, Nylonzug mit Bowdenzughülle, 700 mm**
11	ZS1100-L400**	ZS1100-L400**	ZS1100-L400**	ZS1100-L400**	Kabelzug, trennbar durch Kupplungsstück, 400 mm**
11	ZS1100-L500**	ZS1100-L500**	ZS1100-L500**	ZS1100-L500**	Kabelzug, trennbar durch Kupplungsstück, 500 mm**
11a	ZS0102	ZS0102	ZS0102	ZS0102	Bowdenzughülle, 1000 mm lang
11b	ZS0002	ZS0002	ZS0002	ZS0002	Nylonzug, 1000 mm lang
11c	ZS0235	ZS0235	ZS0235	ZS0235	Gewindemuffe
11d	VE0101-AL	VE0101-AL	VE0101-AL	VE0101-AL	Kupplungsstückgehäuse, Aluminium
11e	FE1420-01	FE1420-01	FE1420-01	FE1420-01	Druckfeder
11f	VE0102-AL	VE0102-AL	VE0102-AL	VE0102-AL	Anschlussschraube für Kupplungsstück
11g	SC9603-L03	SC9603-L03	SC9603-L03	SC9603-L03	Gewindestift mit Innensechskant
11c-11g	VE1000-AL	VE1000-AL	VE1000-AL	VE1000-AL	Kupplungsstück, Aluminium
12	ZS1400-L600**	ZS1400-L600**	ZS1400-L600**	ZS1400-L600**	Kabelzug mit Presshülse für unilaterale Sperre, Nylonzug mit Bowdenzughülle, 600 mm lang**
12a	ZS0403-AL	ZS0403-AL	ZS0403-AL	ZS0403-AL	Presshülse für 3 mm Nylonzug, Aluminium
12b	ZS0001-L600	ZS0001-L600	ZS0001-L600	ZS0001-L600	Nylonzug mit Gewinde
12c	ZS0102-L500	ZS0102-L500	ZS0102-L500	ZS0102-L500	Bowdenzughülle, 500 mm lang

NEURO LOCK

NEURO LOCK MAX

NEURO FLEX MAX
Sperrfunktion

NEURO FLEX MAX
Rastensperrfunktion

NEURO LOCK Carbon

*** Sperrklinken**

* Sperrklinken				
12 mm	Artikelnummer für Systembreite			20 mm
	14 mm	16 mm	16 mm	
SK0771-L/025	-	-	-	SK0775-L/025
SK0771-L/038	SK0772-L/038	SK0773-L/038	-	SK0775-L/038
SK0771-L/050	SK0772-L/050	SK0773-L/050	-	SK0775-L/050
SK0771-L/063	SK0772-L/063	SK0773-L/063	-	SK0775-L/063
-	SK0772-L/075	SK0773-L/075	-	SK0775-L/075
-	SK0772-L/088	SK0773-L/088	-	SK0775-L/088
-	SK0772-L/100	SK0773-L/100	-	-



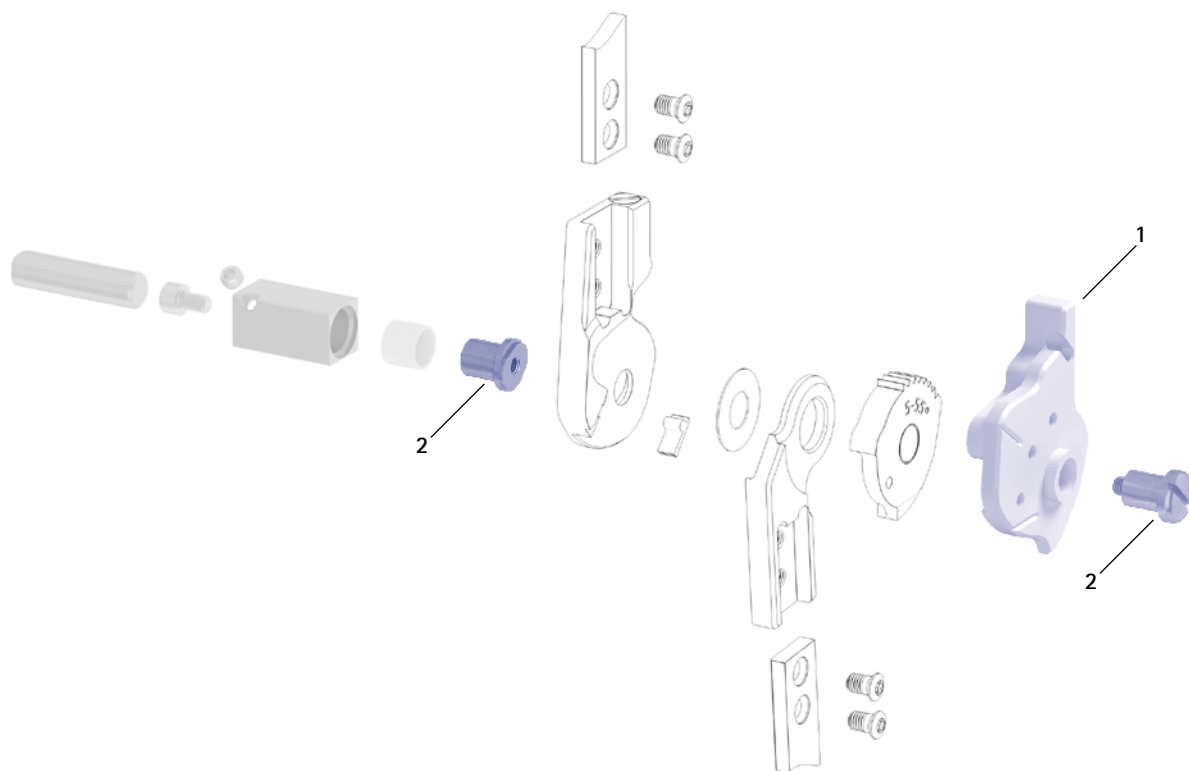
Die Sperrklinken sind mit den letzten drei Ziffern der Art.-Nr. gekennzeichnet. Je größer diese Zahl, desto länger die Sperrklinke. Bitte bei Nachbestellungen beachten: Sollte sich Spiel durch Nutzung ergeben, nehmen Sie die nächstlängere Sperrklinke.

Falls Sie statt der hier aufgeführten Sperrklinken für links lateral oder rechts medial eine Sperrklinke für rechts lateral oder links medial benötigen, ersetzen Sie das L in der Artikelnummer durch ein R. *Beispiel:* SK0775-R/025.

** Sie benötigen einen Kabelzugadapter pro Sperrklinke, um einen Kabelzug an die Sperrklinke zu montieren.

➔ Die Rastenanschlagsscheibe unterliegt ggf. einem höheren Verschleiß.

Montage-/Gießdummies und Gelenkaufnahmen



Montage-/Gießdummies und Gelenkaufnahmen

Position	Artikelnummer für Systembreite				Bezeichnung	ME
	12 mm	14 mm	16 mm	20 mm		
1	SK0971-L	SK0972-L	SK0973-L	SK0975-L	Montage-/Gießdummy, links lateral oder rechts medial	Stück
1	SK0971-R	SK0972-R	SK0973-R	SK0975-R	Montage-/Gießdummy, links medial oder rechts lateral	Stück
2	PE1121-LR	PE1122-LR	PE1123-LR	PE1125-LR	Gelenkaufnahme	Stück
	2/A	10/B	9/C	8/C	Laserbeschriftung	-

➔ Montage-/Gießdummies sind im Lieferumfang der Systemgelenke enthalten.

➔ Einen Überblick über unsere Werkzeuge bekommen Sie ab Katalogseite K1.

➔ Die Gelenkaufnahmen und die entsprechenden Laserbeschriftungen finden Sie auch im Werkzeugkoffer auf den Katalogseiten K13 und K14.

NEURO HiSWING – das **erste hydraulische** Knöchelgelenk der Orthetik



plug+go
MODULARITÄT

NEURO LOCK



NEURO LOCK MAX

NEURO FLEX MAX
Sperrfunktion

NEURO FLEX MAX
Rastensperrfunktion

NEURO LOCK Carbon



Hauptfunktion



Sperrfunktion
monozentrisch, gesperrt mit Rückverlagerung

- Entsperrung über Sperrhebel/Kabelzug
- permanente Entsperrung über Sperrhebel/Kabelzug und Fixierklinke
- gesperrt in 5° Extension

Art des
Extensionsanschlags

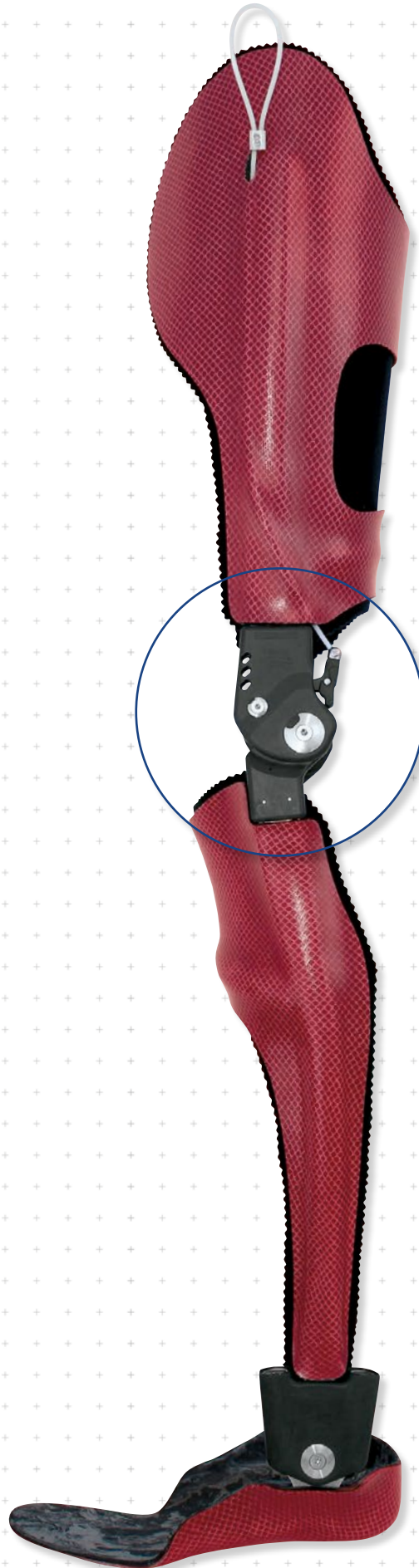


statischer Extensionsanschlag

Das NEURO LOCK Carbon ist ein wasserfestes ultraleichtes Systemkniegelenk aus carbonfaserverstärktem Kunststoff.

Das NEURO LOCK Carbon Systemkniegelenk kann durch Ausbauen der Sperrklinke, Federführung und Druckfeder funktionell auf das NEURO CLASSIC Carbon Systemkniegelenk umgerüstet werden.

Das NEURO CLASSIC Carbon Systemkniegelenk ist als Mitläufer für das NEURO LOCK Carbon Systemkniegelenk einsetzbar.



NEURO LOCK

NEURO LOCK MAX

NEURO FLEX MAX
Sperrfunktion

NEURO FLEX MAX
Rastensperrfunktion

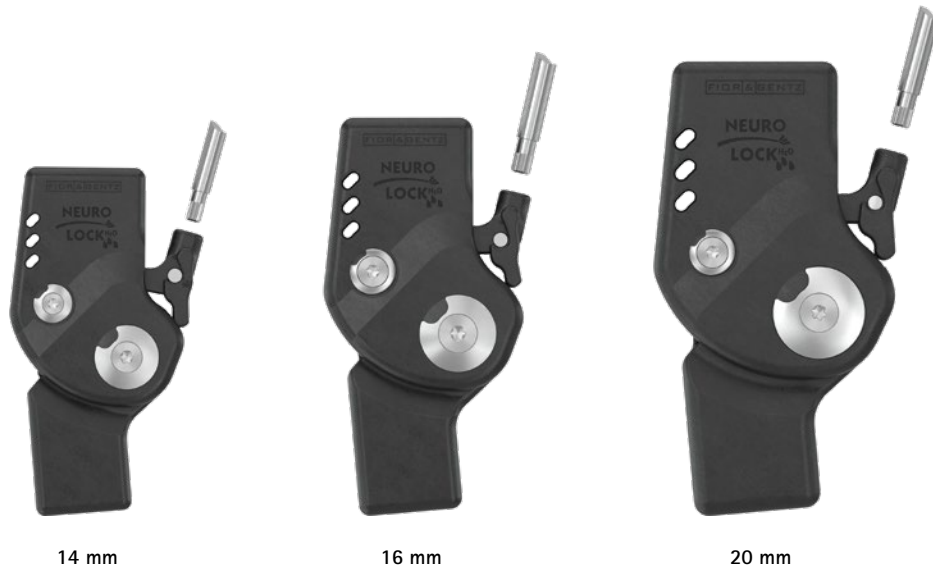
NEURO LOCK Carbon

NEURO LOCK

NEURO LOCK MAX

NEURO FLEX MAX
Sperrfunktion

NEURO FLEX MAX
Rastensperrfunktion



14 mm

16 mm

20 mm

Gelenkmaße [mm]

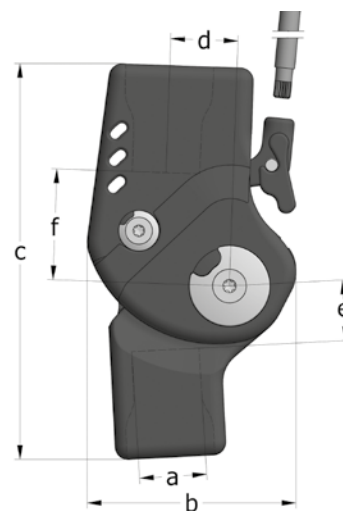
Maß	Bezeichnung	Systembreite a		
		14 mm	16 mm	20 mm
b	Gelenkkopfbreite	45	54	62
c	Gelenkhöhe	92	103	118
d	Rückverlagerung*	14	16	20
e	Abstand Drehpunkt - unterer Systemkasten	14	18	18
f	Abstand Drehpunkt - oberer Systemkasten	24	29	33
	Gelenkdicke	18	19	23

* wichtig für die permanente Entsperrfunktion

Gelenkgewichte** [g]

Material	ME	Systembreite		
		14 mm	16 mm	20 mm
Carbon	Stück	63	99	158

** ohne Hebelverlängerung



Das NEURO LOCK Carbon Systemkniegelenk wird mit folgenden Artikeln ausgeliefert:

- Set 2-Komponenten-Klebstoff mit Primer
- Montage-/Gießdummy
- Hebelverlängerung
- Verbindungsschlauch für Hebelverlängerung

- ➔ Systemanker bestellen Sie bitte separat.
- ➔ Kabelzüge und Kabelzugadapter finden Sie auf Katalogseite G50.7.
- ➔ Spezielle Systemanker für das NEURO LOCK Carbon finden Sie ab Katalogseite I10.



gerade
Abb. 1

gerade (Abb. 1)

Material	Bein	ME	Artikelnummer für Systembreite		
			14 mm	16 mm	20 mm
Carbon	linkes oder rechtes	Stück	SK8302-C/LR	SK8303-C/LR	SK8305-C/LR

NEURO LOCK

NEURO LOCK MAX

NEURO FLEX MAX
Sperrfunktion

NEURO FLEX MAX
Rastensperrfunktion

NEURO LOCK Carbon

NEURO LOCK

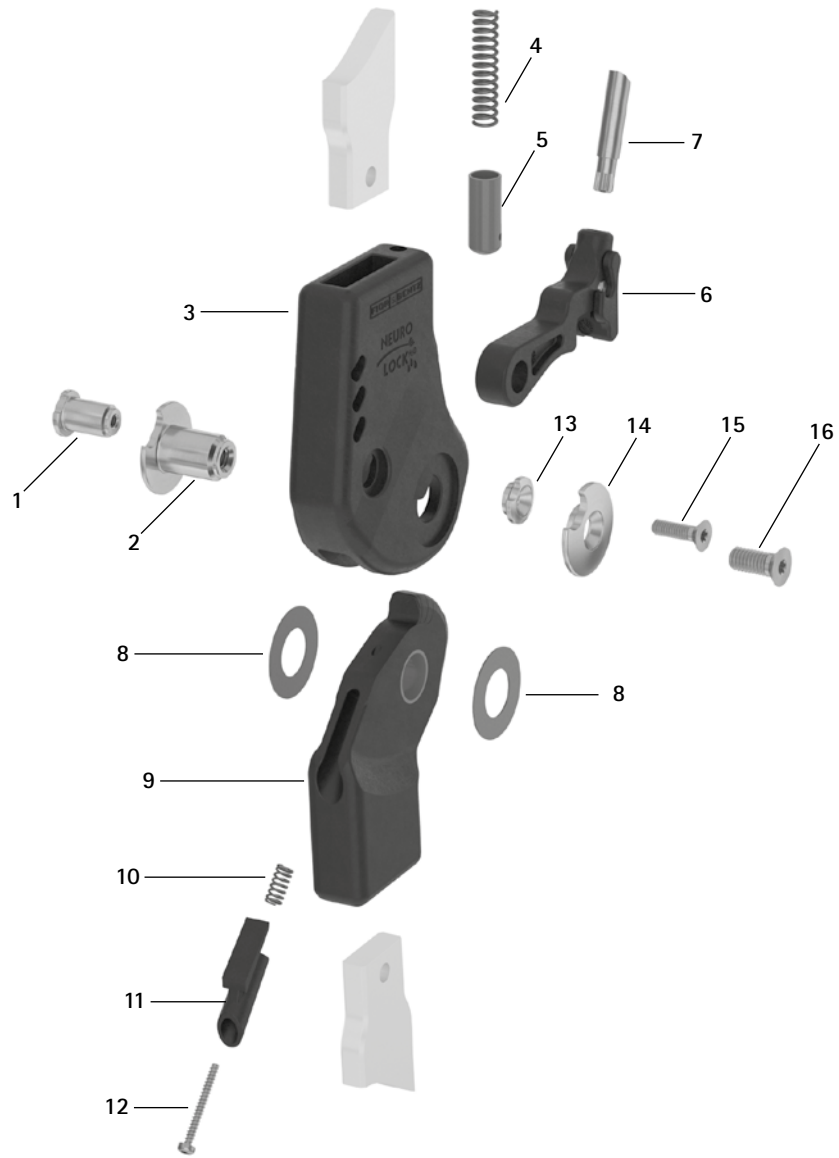
NEURO LOCK MAX

NEURO FLEX MAX
Sperrfunktion

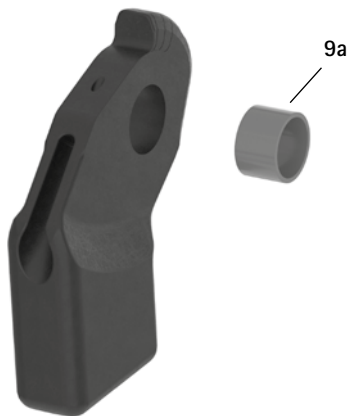
NEURO FLEX MAX
Rastensperrfunktion

NEURO LOCK Carbon

Ersatzteile



Unterteil mit Gleitbuchse, vormontiert (9)

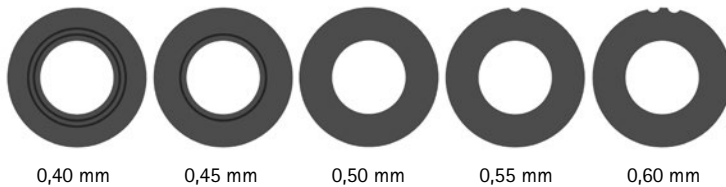


Position	Artikelnummer für Systembreite			Bezeichnung
	14 mm	16 mm	20 mm	
1	SK0892-3/C	SK0893-3/C	SK0895-3/C	Splintbolzen (Sperrklinke)
2	SK0892-1/C	SK0893-1/C	SK0895-1/C	Splintbolzen (Gelenkachse)
3	SK0802-C	SK0803-C	SK0805-C	Oberteil, gerade, Carbon
4	FE1526-01	FE1526-01	FE1733-02	Druckfeder
5	SK0872-10/C	SK0872-10/C	SK0875-10/C	Federführung
6	SK0872-5/C	SK0873-5/C	SK0875-5/C	5° Sperrklinke mit Fixierklinke, Carbon-Titan-Hybrid
7	SK0872-51/C	SK0875-51/C	SK0875-51/C	Hebelverlängerung
8	GS2009-*	GS2311-*	GS2413-*	Gleitscheibe*
9	SK0812-2/C	SK0813-2/C	SK0815-2/C	5° Unterteil mit Gleitbuchse, gerade, Carbon-Titan-Hybrid
9a	BP1009-L059	BP1211-L077	BP1412-L090	Gleitbuchse
10	FE1510-02	FE1510-02	FE1510-02	Druckfeder
11	SK9802-E005/C**	SK9803-E005/C**	SK9805-E005/C**	5° Extensionsanschlag**
12	SC4402-L22	SC4402-L22	SC4402-L22	Zylinderkopfschraube
13	SK0892-4/C	SK0895-4/C	SK0895-4/C	Deckscheibe (Sperrklinke)
14	SK0892-2/C	SK0893-2/C	SK0895-2/C	Deckscheibe (Gelenkachse)
15	SC1403-L08	SC1404-L12	SC1404-L14	Senkschraube mit Innensechsrund
16	SC1404-L10	SC1405-L14	SC1406-L14	Senkschraube mit Innensechsrund (Achsschraube)

** Mithilfe des feinjustierbaren Extensionsanschlags können Sie Spiel im Systemgelenk korrigieren.

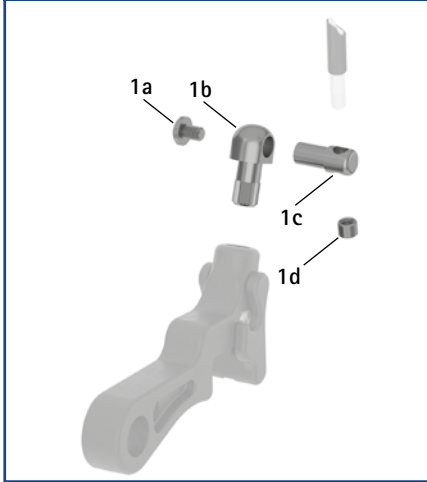
* Gleitscheiben			
	Artikelnummer für Systembreite		
	14 mm	16 mm	20 mm
Ø = 20 mm		Ø = 23 mm	Ø = 24 mm
GS2009-040		GS2311-040	GS2413-040
GS2009-045		GS2311-045	GS2413-045
GS2009-050		GS2311-050	GS2413-050
GS2009-055		GS2311-055	GS2413-055
GS2009-060		GS2311-060	GS2413-060

Die letzten drei Ziffern der Artikelnummer stehen für die Dicke der Gleitscheibe, z. B. GS2009-040. Die Dicke dieser Gleitscheibe ist 0,40 mm. Insgesamt sind die Gleitscheiben in fünf Dicken erhältlich. Die Dicke einer Gleitscheibe wird durch die Markierungen angezeigt. Eine Gleitscheibe mit zwei Rillen hat beispielsweise eine Dicke von 0,40 mm, während eine Gleitscheibe mit einer Kerbe eine Dicke von 0,55 mm besitzt. Nutzen Sie zur Positionierung der Gleitscheiben den Gleitscheibenzentrierdorn.

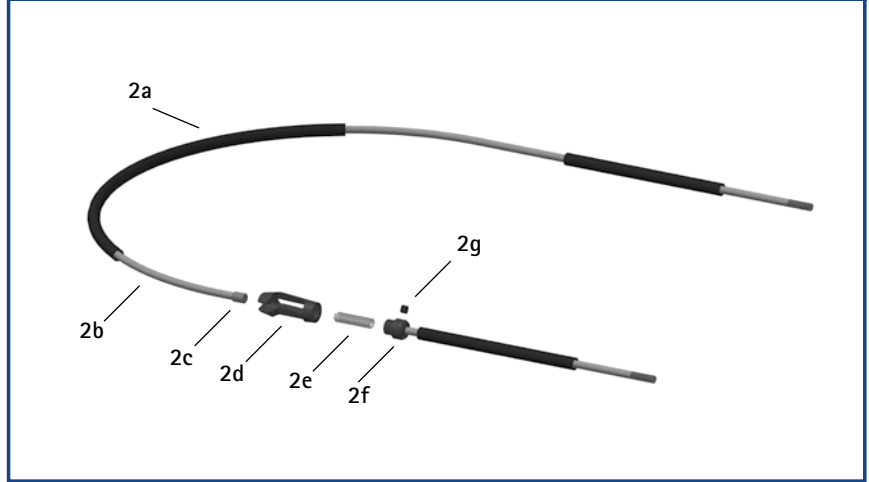


➔ Spezielle Systemanker für das NEURO LOCK Carbon finden Sie ab Katalogseite 110.

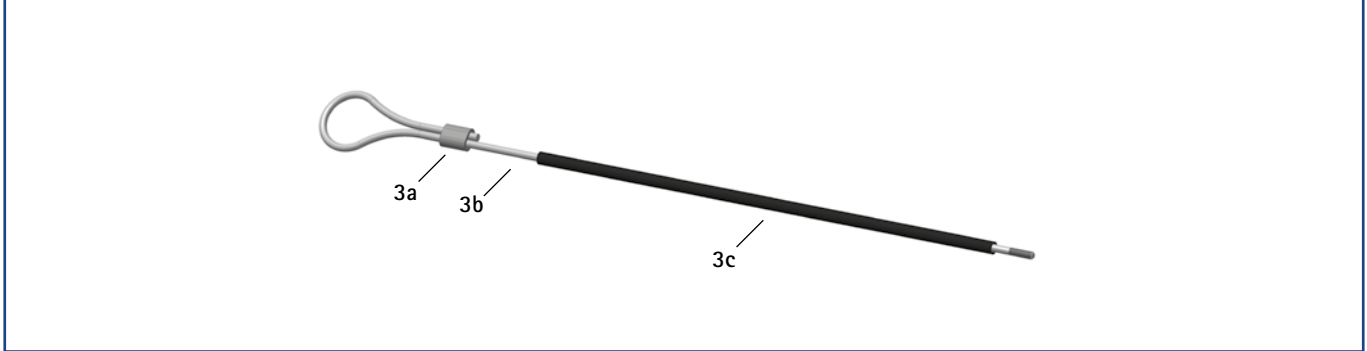
Kabelzugadapter (1)



Kabelzug, trennbar (2)



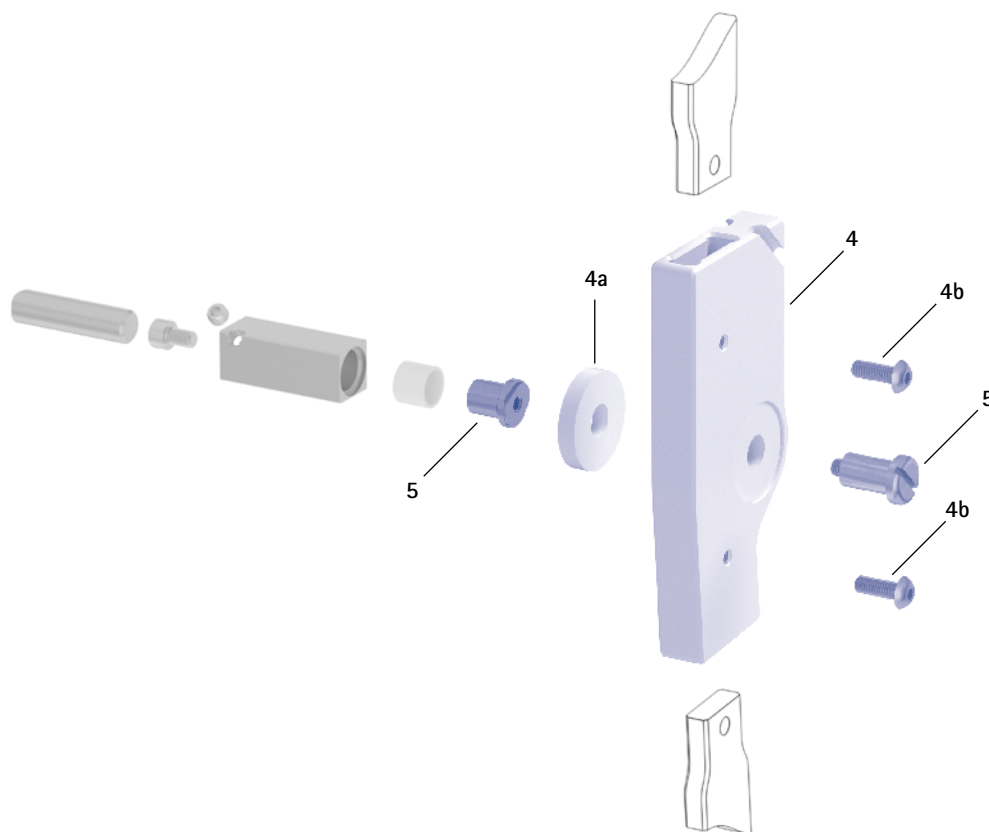
Kabelzug, unilateral (3)



Zubehörteile				
Position	Artikelnummer für Systembreite			Bezeichnung
	14 mm	16 mm	20 mm	
1	SK0872-50/C	SK0875-50/C	SK0875-50/C	Kabelzugadapter
1a	SC4303-L04	SC4303-L04	SC4303-L04	Linsenschraube mit Kreuzschlitz H
1b	SK0872-50/C/0	SK0875-50/C/0	SK0875-50/C/0	Aufnahme für Kabelzughalter
1c	ZS0324-07	ZS0324-07	ZS0324-07	Kabelzughalter
1d	ZS0233	ZS0233	ZS0233	Gewindemuffe
ohne Abb.	ZS1000-L400*	ZS1000-L400*	ZS1000-L400*	Kabelzug, Nylonzug mit Bowdenzughülle, 400 mm*
ohne Abb.	ZS1000-L500*	S1000-L500*	ZS1000-L500*	Kabelzug, Nylonzug mit Bowdenzughülle, 500 mm*
ohne Abb.	ZS1000-L600*	ZS1000-L600*	ZS1000-L600*	Kabelzug, Nylonzug mit Bowdenzughülle, 600 mm*
ohne Abb.	ZS1000-L700*	ZS1000-L700*	ZS1000-L700*	Kabelzug, Nylonzug mit Bowdenzughülle, 700 mm*
2	ZS1100-L400*	ZS1100-L400*	ZS1100-L400*	Kabelzug, trennbar durch Kupplungsstück, 400 mm*
2	ZS1100-L500*	ZS1100-L500*	ZS1100-L500*	Kabelzug, trennbar durch Kupplungsstück, 500 mm*
2a	ZS0102	ZS0102	ZS0102	Bowdenzughülle, 1000 mm lang
2b	ZS0002	ZS0002	ZS0002	Nylonzug, 1000 mm lang
2c	ZS0235	ZS0235	ZS0235	Gewindemuffe
2d	VE0101-AL	VE0101-AL	VE0101-AL	Kupplungsstückgehäuse, Aluminium
2e	FE1420-01	FE1420-01	FE1420-01	Druckfeder
2f	VE0102-AL	VE0102-AL	VE0102-AL	Anschlusschraube für Kupplungsstück
2g	SC9603-L03	SC9603-L03	SC9603-L03	Gewindestift mit Innensechskant
2c-g	VE1000-AL	VE1000-AL	VE1000-AL	Kupplungsstück, Aluminium
3	ZS1400-L600*	ZS1400-L600*	ZS1400-L600*	Kabelzug mit Presshülse für unilaterale Sperre, Nylonzug mit Bowdenzughülle, 600 mm lang*
3a	ZS0403-AL	ZS0403-AL	ZS0403-AL	Presshülse für 3 mm Nylonzug, Aluminium
3b	ZS0001-L600	ZS0001-L600	ZS0001-L600	Nylonzug mit Gewinde, 625 mm
3c	ZS0102-L500	ZS0102-L500	ZS0102-L500	Bowdenzughülle, 500 mm lang

* Sie benötigen einen Kabelzugadapter pro Sperrklinke, um einen Kabelzug an die Sperrklinke zu montieren.

Montage-/Gießdummys und Gelenkaufnahmen



Montage-/Gießdummys und Gelenkaufnahmen

Pos.	Artikelnummer für Systembreite			Bezeichnung	ME
	14 mm	16 mm	20 mm		
4	SK0982-C/LR1	SK0983-C/LR1	SK0985-C/LR1	Montage-/Gießdummy (1 Dummy mit Distanzring und zwei Schrauben)	Stück
4a	SK0982-C/LR/2	SK0983-C/LR/2	SK0985-C/LR/2	Distanzring für Montage-/Gießdummy	Stück
4b	SC0005-L12	SC0005-L12	SC0005-L14	Linsenschraube mit Innensechskant	Stück
5	PE1012-LR	PE1122-LR	PE1123-LR	Gelenkaufnahme	Stück
	4/B	10/B	9/C	Laserbeschriftung	-

- ➔ Montage-/Gießdummys sind im Lieferumfang der Systemgelenke enthalten.
- ➔ Einen Überblick über unsere Werkzeuge bekommen Sie ab Katalogseite J1.
- ➔ Die Gelenkaufnahmen und die entsprechenden Laserbeschriftungen finden Sie auch im Werkzeugkoffer auf den Katalogseiten J13 und J14.

NEURO LOCK

NEURO LOCK MAX

NEURO FLEX MAX
Sperrfunktion

NEURO FLEX MAX
Rastensperrfunktion

NEURO LOCK Carbon



Beschreibung	Die NEURO SWING FIT AFO Testorthese ist eine konfektionierte Unterschenkelorthese, die für eine spätere Versorgung mit einer AFO mit einem Systemknöchelgelenk mit dynamischem Dorsal- und Plantaranschlag wie z. B. dem NEURO SWING eingesetzt wird. Die Testorthese ist nicht für eine dauerhafte Patientenversorgung bzw. zum Verkauf an Patienten geeignet.
Eigenschaften	<ul style="list-style-type: none"> - vormontiertes wasserfestes NEURO SWING Carbon Systemknöchelgelenk - antimikrobielles Unterschenkelshalenpolster mit einer Frottee- und einer Veloursbeschichtung - einstellbarer Klettgurt zum Fixieren der Orthese am Bein
Material	<ul style="list-style-type: none"> - Unterschenkelshale und Fußteil aus widerstandsfähigem carbonfaserverstärktem Kunststoff - integrierter Systemanker aus hochfestem Aluminium - integrierter Systemfußbügel aus rostfreiem Stahl

Die NEURO SWING FIT AFO Testorthesen sind vormontiert und werden in zwei Orthesen-Stoffbeuteln ausgeliefert.

- ➔ Die NEURO SWING FIT AFO Testorthesen sind nur als Set erhältlich, das aus einer linken und einer rechten Testorthese besteht.
- ➔ Die Federeinheiten sind nicht im Lieferumfang enthalten und müssen separat bestellt werden.



Set NEURO SWING FIT AFO Testorthese*							
Bein	ME	Schuhgröße	Orthesengröße	Artikelnummer für Systembreite			
				12 mm	14 mm	16 mm	20 mm
links rechts	Set	29-31	XXS	AC5201-XXS/LR	AC5202-XXS/LR	-	-
links rechts	Set	32-34	XS	-	AC5202-XS/LR	-	-
links rechts	Set	35-37	S	-	-	AC5203-S/LR	-
links rechts	Set	38-40	M	-	-	AC5203-M/LR	-
links rechts	Set	41-43	L	-	-	-	AC5205-L/LR
links rechts	Set	44-46	XL	-	-	-	AC5205-XL/LR

* Ermitteln Sie die Schuhgröße und wählen Sie die entsprechende Orthesengröße aus. Bei einem hohen Körpergewicht bzw. einer kräftigen Statur kann es nötig sein, eine größere Orthesengröße auszuwählen.

Die NEURO SWING FIT AFO Testorthese ist mit einem Kniestrumpf oder einem kniehohen Kompressionsstrumpf zu tragen.

Ersatzteile

Polsterset

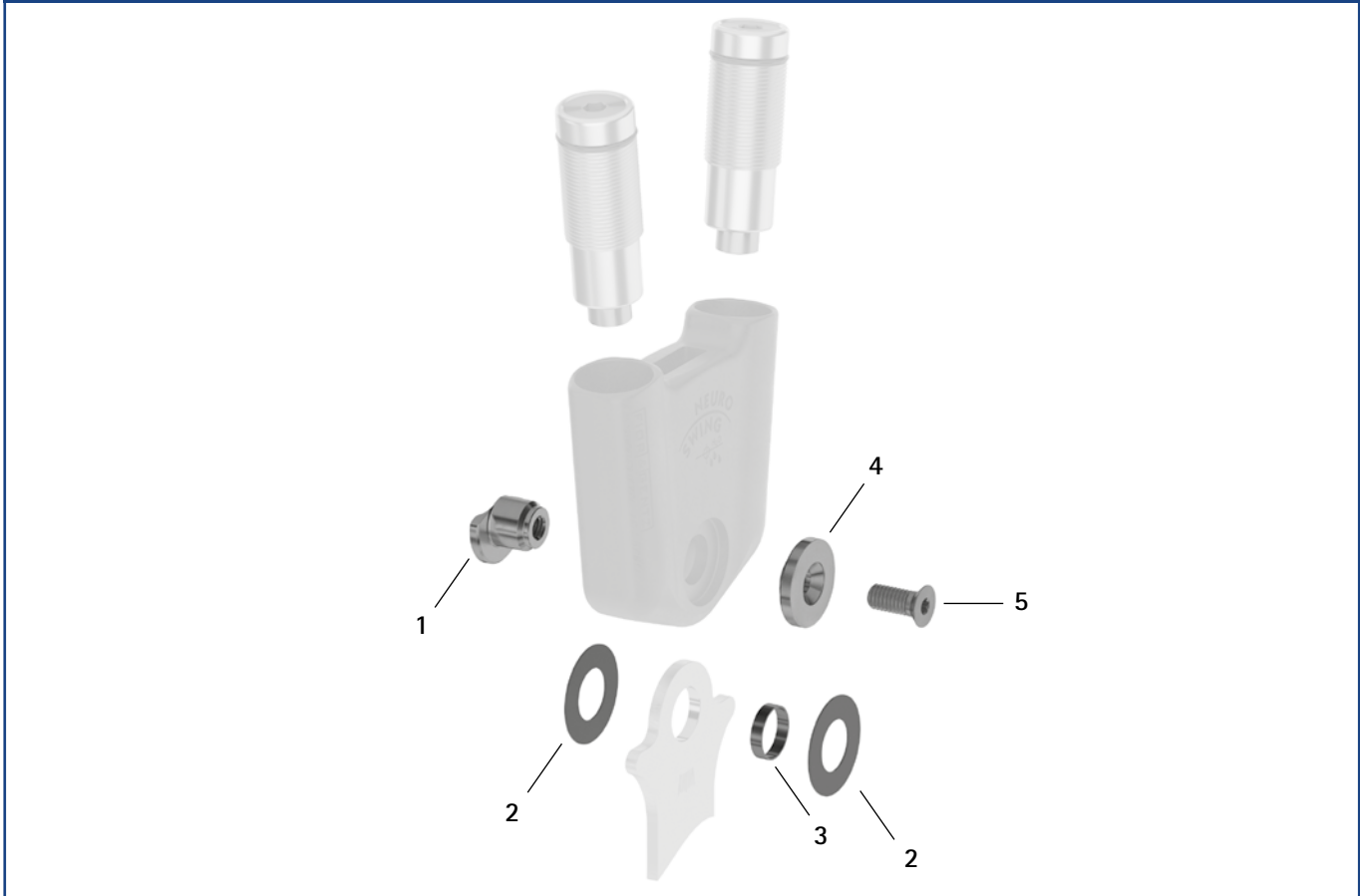


Polsterset*

Artikelnummer für Systembreite		Orthesengröße	Polsterset-Komponenten
12 mm, links	12 mm, rechts		
AC5201-XXS/P/L	AC5201-XXS/P/R	XXS	PL3751-XXS/L (Polsterzuschnitt, schwarz, links) PL3751-XXS/R (Polsterzuschnitt, schwarz, rechts) KV1004-L450 (Klettgurt mit Umlenkschleufe) GP1000-L090 (Gurtpolster) GP1201-L070 (Gurtpolsterträger)
14 mm, links	14 mm, rechts	Orthesengröße	Polsterset-Komponenten
AC5202-XXS/P/L	AC5202-XXS/P/R	XXS	PL3751-XXS/L (Polsterzuschnitt, schwarz, links) PL3751-XXS/R (Polsterzuschnitt, schwarz, rechts) KV1004-L450 (Klettgurt mit Umlenkschleufe) GP1000-L090 (Gurtpolster) GP1201-L070 (Gurtpolsterträger)
AC5202-XS/P/L	AC5202-XS/P/R	XS	PL3752-XS/L (Polsterzuschnitt, schwarz, links) PL3752-XS/R (Polsterzuschnitt, schwarz, rechts) KV1004-L450 (Klettgurt mit Umlenkschleufe) GP1000-L090 (Gurtpolster) GP1201-L070 (Gurtpolsterträger)
16 mm, links	16 mm, rechts	Orthesengröße	Polsterset-Komponenten
AC5203-S/P/L	AC5203-S/P/R	S	PL3753-S/L (Polsterzuschnitt, schwarz, links) PL3753-S/R (Polsterzuschnitt, schwarz, rechts) KV1004-L500 (Klettgurt mit Umlenkschleufe) GP1000-L130 (Gurtpolster) GP1201-L100 (Gurtpolsterträger)
AC5203-M/P/L	AC5203-M/P/R	M	PL3753-M/L (Polsterzuschnitt, schwarz, links) PL3753-M/R (Polsterzuschnitt, schwarz, rechts) KV1004-L500 (Klettgurt mit Umlenkschleufe) GP1000-L130 (Gurtpolster) GP1201-L100 (Gurtpolsterträger)
20 mm, links	20 mm, rechts	Orthesengröße	Polsterset-Komponenten
AC5205-L/P/L	AC5205-L/P/R	L	PL3755-L/L (Polsterzuschnitt, schwarz, links) PL3755-L/R (Polsterzuschnitt, schwarz, rechts) KV1004-L550 (Klettgurt mit Umlenkschleufe) GP1000-L130 (Gurtpolster) GP1201-L100 (Gurtpolsterträger)
AC5205-XL/P/L	AC5205-XL/P/R	XL	PL3755-XL/L (Polsterzuschnitt, schwarz, links) PL3755-XL/R (Polsterzuschnitt, schwarz, rechts) KV1004-L550 (Klettgurt mit Umlenkschleufe) GP1000-L170 (Gurtpolster) GP1201-L130 (Gurtpolsterträger)

* Das Polsterset beinhaltet den Polsterzuschnitt (links oder rechts je nach Bestellung) aus xDRY Frottee-Polstermaterial, den Klettgurt mit Umlenkschleufe, das Gurtpolster und den Gurtpolsterträger mit 2 selbstklebenden Klettthakenpunkten.

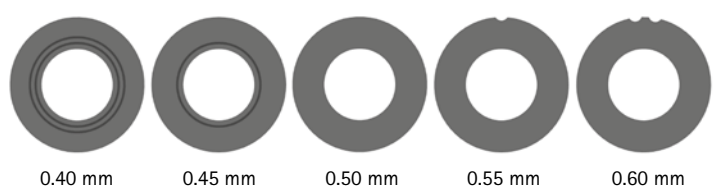
Ersatzteile



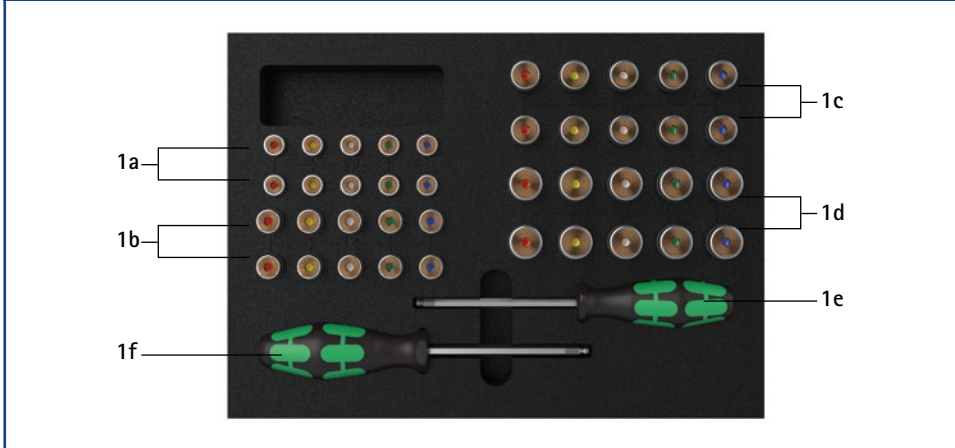
Ersatzteile					
Pos.	Artikelnummer für Systembreite				Bezeichnung
	12 mm	14 mm	16 mm	20 mm	
1	SF0591-C/1	SF0592-C/1	SF0593-C/1	SF0595-C/1	Splintbolzen
2	GS1409-*	GS1911-*	GS2413-*	GS2815-*	Gleitscheibe*
3	BR1009-L020	BR1211-L025	BR1312-L030	BR1514-L030	Gleitbuchse
4	SF0591-C/2	SF0592-C/2	SF0593-C/2	SF0595-C/2	Deckscheibe
5	SC1404-L10	SC1405-L11	SC1406-L14	SC1406-L14	Senkschraube mit Innensechsrund

* Gleitscheiben				
	Artikelnummer für Systembreite			
	12 mm	14 mm	16 mm	20 mm
$\varnothing = 14 \text{ mm}$	$\varnothing = 19 \text{ mm}$	$\varnothing = 24 \text{ mm}$	$\varnothing = 28 \text{ mm}$	
GS1409-040	GS1911-040	GS2413-040	GS2815-040	
GS1409-045	GS1911-045	GS2413-045	GS2815-045	
GS1409-050	GS1911-050	GS2413-050	GS2815-050	
GS1409-055	GS1911-055	GS2413-055	GS2815-055	
GS1409-060	GS1911-060	GS2413-060	GS2815-060	

Die letzten drei Ziffern der Artikelnummer stehen für die Dicke der Gleitscheibe, z. B. GS1409-040. Die Dicke dieser Gleitscheibe ist 0,40 mm. Insgesamt sind die Gleitscheiben in fünf Dicken erhältlich. Die Dicke einer Gleitscheibe wird durch die Markierungen angezeigt. Eine Gleitscheibe mit zwei Rillen hat beispielsweise eine Dicke von 0,40 mm, während eine Gleitscheibe mit einer Kerbe eine Dicke von 0,55 mm besitzt. Nutzen Sie zur Positionierung der Gleitscheiben den Gleitscheibenzentrierdorn (Art.-Nr.: WE5500).



Federeinheiten im Koffer (1)



Ersatzteile Federeinheit



Federeinheiten im Koffer

Pos.	Artikelnummer	Bezeichnung
1	SF5800-C	1 x Federeinheitenset im Koffer mit Werkzeug
ohne Abb.	SF5800-C/0	1 x Koffer für Federeinheiten zur eigenen Befüllung mit Werkzeug (ohne Federeinheiten)
1a	s. Tabelle Federeinheiten	je 2 x blaue, grüne, weiße, gelbe und rote Federeinheiten für NEURO SWING Carbon 12 mm
1b	s. Tabelle Federeinheiten	je 2 x blaue, grüne, weiße, gelbe und rote Federeinheiten für NEURO SWING Carbon 14 mm
1c	s. Tabelle Federeinheiten	je 2 x blaue, grüne, weiße, gelbe und rote Federeinheiten für NEURO SWING Carbon 16 mm
1d	s. Tabelle Federeinheiten	je 2 x blaue, grüne, weiße, gelbe und rote Federeinheiten für NEURO SWING Carbon 20 mm
1e	WZ5112-4010	1 x Innensechskant-Kugelschraubendreher, 4 x 100 mm
1f	WZ5112-5010	1 x Innensechskant-Kugelschraubendreher, 5 x 100 mm

Federeinheiten (für ein NEURO SWING Carbon Systemknöchelgelenk benötigen Sie zwei der folgenden Federeinheiten):

Artikelnummer für Systembreite				Bezeichnung	ME
12 mm	14 mm	16 mm	20 mm		
SF5801-C/15/03	SF5802-C/15/05	SF5803-C/15/07	SF5805-C/15/18	Federeinheit, blau, normal, max. 15° Bewegungsfreiheit	Stück
SF5801-C/15/06	SF5802-C/15/11	SF5803-C/15/15	SF5805-C/15/25	Federeinheit, grün, mittel, max. 15° Bewegungsfreiheit	Stück
SF5801-C/10/12	SF5802-C/09/16	SF5803-C/10/21	SF5805-C/10/40	Federeinheit, weiß, stark, max. 10° Bewegungsfreiheit	Stück
SF5801-C/10/19	SF5802-C/10/29	SF5803-C/10/31	SF5805-C/10/60	Federeinheit, gelb, sehr stark, max. 10° Bewegungsfreiheit	Stück
SF5801-C/05/33	SF5802-C/05/53	SF5803-C/05/63	SF5805-C/05/99	Federeinheit, rot, extra stark, max. 5° Bewegungsfreiheit	Stück

Ersatzteile Federeinheiten

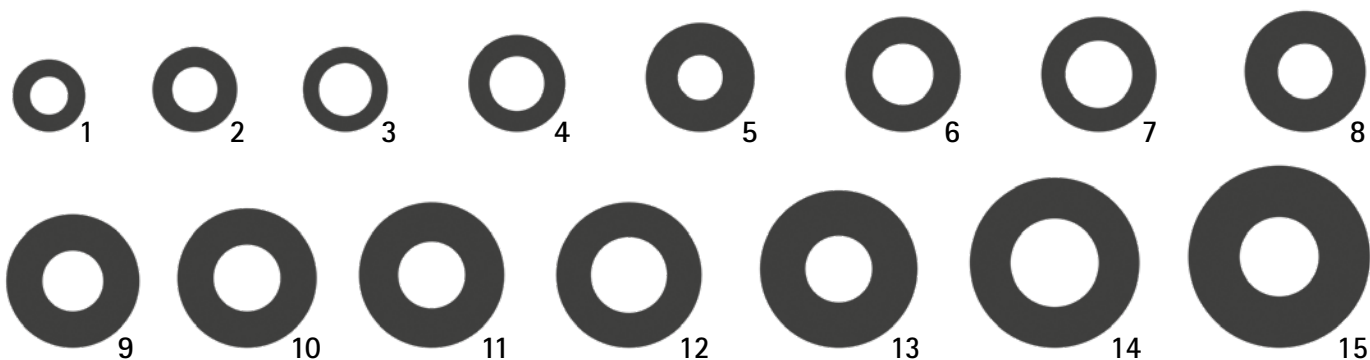
Pos.	Artikelnummer für Systembreite				Bezeichnung
	12 mm	14 mm	16 mm	20 mm	
2	VE3771-085/13	VE3771-100/12	VE3771-12/12	VE3771-15/13	O-Ring zur Sicherung der Federeinheit*

* Ein zusätzlicher O-Ring ist im Lieferumfang der Federeinheiten enthalten.

Federeinheitengewichte [g]

Federeinheit	Artikelnummer	Systembreite			
		12 mm	14 mm	16 mm	20 mm
Federeinheit, blau, normal, max. 15° Bewegungsfreiheit	s. Tabelle Federeinheiten	12	19	33	64
Federeinheit, grün, mittel, max. 15° Bewegungsfreiheit	s. Tabelle Federeinheiten	14	25	43	69
Federeinheit, weiß, stark, max. 10° Bewegungsfreiheit	s. Tabelle Federeinheiten	17	29	48	78
Federeinheit, gelb, sehr stark, max. 10° Bewegungsfreiheit	s. Tabelle Federeinheiten	18	29	47	86
Federeinheit, rot, extra stark, max. 5° Bewegungsfreiheit	s. Tabelle Federeinheiten	18	28	49	86

➔ Federeinheiten müssen separat bestellt werden.



Pos.	Ø	Artikelnummer	Systemgelenke	
			Systemknöchelgelenke	Systemkniegelenke
1	12 mm	GS1206-040 GS1206-045 GS1206-050 GS1206-055 GS1206-060	NEURO CLASSIC, 10 mm NEURO CLASSIC-SPRING, 10 mm NEURO CLASSIC-SWING, 10 mm NEURO VARIO-CLASSIC 2, 10 mm NEURO VARIO, 10 mm NEURO VARIO 2, 10 mm NEURO VARIO-SPRING 2, 10 mm NEURO VARIO-SWING, 10 mm NEURO SWING-CLASSIC, 10 mm NEURO SWING, 10 mm NEURO SWING 2, 10 mm	
2	14 mm	GS1407-040 GS1407-045 GS1407-050 GS1407-055 GS1407-060	NEURO CLASSIC, 12 mm NEURO CLASSIC-SPRING, 12 mm NEURO CLASSIC-SWING, 12 mm NEURO VARIO-CLASSIC 2, 12 mm NEURO VARIO, 12 mm NEURO VARIO 2, 12 mm NEURO VARIO-SPRING 2, 12 mm NEURO VARIO-SWING, 12 mm NEURO SWING-CLASSIC, 12 mm NEURO SWING, 12 mm NEURO SWING 2, 12 mm	
3	14 mm	GS1409-040 GS1409-045 GS1409-050 GS1409-055 GS1409-060	NEURO SWING Carbon, 12 mm	
4	16 mm	GS1609-040 GS1609-045 GS1609-050* GS1609-055 GS1609-060	NEURO VARIO, 14 mm	NEURO CLASSIC zero, 12 mm NEURO VARIO zero, 12 mm NEURO CLASSIC, 12 mm NEURO VARIO, 12 mm NEURO VARIO 2, 12 mm NEURO VARIO-SWING, 12 mm NEURO ACTIVE Systemgelenkschiene, 10 und 14 mm NEURO LOCK, 14 mm
5	18 mm	GS1807-040 GS1807-045 GS1807-050 GS1807-055 GS1807-060		NEURO LOCK MAX, 12 mm NEURO FLEX MAX Sperrfunktion, 12 mm NEURO FLEX MAX Rastensperrfunktion, 12 mm
6	19 mm	GS1910-040 GS1910-045 GS1910-050 GS1910-055 GS1910-060		NEURO CLASSIC zero, 14 mm NEURO VARIO zero, 14 mm NEURO CLASSIC, 14 mm NEURO VARIO, 14 mm NEURO VARIO 2, 14 mm NEURO VARIO-SWING, 14 mm NEURO MATIC, 16 mm NEURO TRONIC, 16 mm NEURO LOCK, 16 mm
7	19 mm	GS1911-040 GS1911-045 GS1911-050 GS1911-055 GS1911-060	NEURO SWING Carbon, 14 mm	

Pos.	Ø	Artikelnummer	Systemgelenke	
			Systemknöchelgelenke	Systemkniegelenke
8	20 mm	GS2009-040 GS2009-045 GS2009-050 GS2009-055 GS2009-060	NEURO CLASSIC, 14 mm NEURO CLASSIC-SPRING, 14 mm NEURO CLASSIC-SWING, 14 mm NEURO VARIO-CLASSIC, 14 mm NEURO VARIO-CLASSIC 2, 14 mm NEURO VARIO 2, 14 mm NEURO VARIO-SPRING, 14 mm NEURO VARIO-SPRING 2, 14 mm NEURO VARIO-SWING, 14 mm NEURO SWING-CLASSIC, 14 mm NEURO SWING, 14 mm NEURO SWING 2, 14 mm	NEURO CLASSIC Carbon, 14 mm NEURO LOCK MAX, 14 mm NEURO FLEX MAX Sperrfunktion, 14 mm NEURO FLEX MAX Rastensperrfunktion, 14 mm NEURO LOCK Carbon, 14 mm
9	22 mm	GS2210-040 GS2210-045 GS2210-050* GS2210-055 GS2210-060	NEURO CLASSIC, 16 mm NEURO CLASSIC-SPRING, 16 mm NEURO CLASSIC-SWING, 16 mm NEURO VARIO-CLASSIC, 16 mm NEURO VARIO-CLASSIC 2, 16 mm NEURO VARIO, 16 mm NEURO VARIO 2, 16 mm NEURO VARIO-SPRING, 16 mm NEURO VARIO-SPRING 2, 16 mm NEURO VARIO-SWING, 16 mm NEURO SWING-CLASSIC, 16 mm NEURO SWING, 16 mm NEURO SWING 2, 16 mm	NEURO ACTIVE, 16 mm NEURO ACTIVE Systemgelenkschiene, 16 und 20 mm NEURO LOCK, 20 mm NEURO LOCK MAX, 16 mm NEURO FLEX MAX Sperrfunktion, 16 mm NEURO FLEX MAX Rastensperrfunktion, 16 mm
10	23 mm	GS2311-040 GS2311-045 GS2311-050 GS2311-055 GS2311-060		NEURO CLASSIC zero, 16 mm NEURO VARIO zero, 16 mm NEURO CLASSIC, 16 mm NEURO VARIO, 16 mm NEURO VARIO 2, 16 mm NEURO VARIO-SWING, 16 mm NEURO CLASSIC Carbon, 16 mm NEURO LOCK Carbon 16 mm
11	24 mm	GS2411-040 GS2411-045 GS2411-050 GS2411-055 GS2411-060		NEURO MATIC, 20 mm NEURO TRONIC, 20 mm NEURO HiTRONIC, 20 mm NEURO LOCK MAX, 20 mm NEURO FLEX MAX Sperrfunktion, 20 mm NEURO FLEX MAX Rastensperrfunktion, 20 mm
12	24 mm	GS2413-040 GS2413-045 GS2413-050 GS2413-055 GS2413-060	NEURO CLASSIC Carbon, 16 mm NEURO SWING Carbon, 16 mm	NEURO CLASSIC Carbon, 20 mm NEURO LOCK Carbon, 20 mm
13	26 mm	GS2611-040 GS2611-045 GS2611-050 GS2611-055 GS2611-060	NEURO CLASSIC, 20 mm NEURO CLASSIC-SPRING, 20 mm NEURO CLASSIC-SWING, 20 mm NEURO VARIO-CLASSIC, 20 mm NEURO VARIO-CLASSIC 2, 20 mm NEURO VARIO, 20 mm NEURO VARIO 2, 20 mm NEURO VARIO-SPRING, 20 mm NEURO VARIO-SPRING 2, 20 mm NEURO VARIO-SWING, 20 mm NEURO SWING-CLASSIC, 20 mm NEURO SWING, 20 mm NEURO SWING 2, 20 mm NEURO HiSWING, 20 mm NEURO HiSWING R+, 20 mm	NEURO CLASSIC zero, 20 mm NEURO VARIO zero, 20 mm NEURO CLASSIC, 20 mm NEURO VARIO, 20 mm NEURO VARIO 2, 20 mm NEURO VARIO-SWING, 20 mm
14	28 mm	GS2815-040 GS2815-045 GS2815-050 GS2815-055 GS2815-060	NEURO SWING Carbon, 20 mm	
15	30 mm	GS3013-040 GS3013-045 GS3013-050 GS3013-055 GS3013-060	NEURO SWING, 24 mm	

Auf diesen Seiten sind alle Gleitscheiben in Originalgröße abgebildet. Sie können überprüfen, welche Gleitscheibe Sie besitzen, indem Sie sie auf die passende Abbildung legen. Darunter finden Sie eine Liste mit Systemgelenken, für die die Gleitscheibe eingesetzt werden kann.

* Diese Gleitscheibe wird für alle darunter aufgelisteten Systemgelenke verwendet. Für die NEURO ACTIVE Systemgelenkschiene/das NEURO ACTIVE Systemkniegelenk wird nur diese Gleitscheibe verwendet.

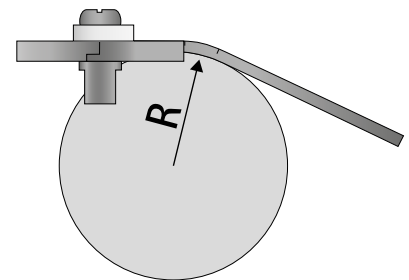
Systemschienen und Systemanker sind Verbindungselemente. Eine Systemschiene kann z. B. ein Systemkniegelenk und ein Systemknöchelgelenk direkt miteinander verbinden. Ein Systemanker verbindet ein Systemkniegelenk bzw. Systemknöchelgelenk mit der Schale einer Gießharzorthese. Er wird in das Laminat eingebettet. Die Systemschienen können in einer Arbeitstechnik Ihrer Wahl verarbeitet werden.

Systemschienen und Systemanker gibt es in unterschiedlichen Systembreiten und Materialien für drei Arbeitstechniken sowohl für die unilaterale als auch für die bilaterale Bauweise.

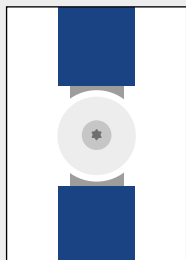
Um die für den Orthesentypen optimierten Systemschienen- bzw. Systemankermaterialien auszuwählen, nutzen Sie unseren Orthesen-Konfigurator. Dieser ermittelt nach dem Grundsatz **So leicht wie möglich und so stabil wie nötig!** und mithilfe aller Patientendaten und der gewünschten Arbeitstechnik die am besten geeigneten Systemschienen- bzw. Systemankermaterialien.

Informationen zu den Materialeigenschaften					
Bezeichnung	Material	Festigkeit	Bruchdehnung	Gewicht	Berechnung des min. Biegeradius [R]
AL	Aluminium	hoch	mittel	niedrig	$R = 11 \times \text{Materialstärke}$
TI G2	Titan Grade 2	hoch	hoch	mittel	$R = 5 \times \text{Materialstärke}$
TI G5	Titan Grade 5	sehr hoch	niedrig	mittel	$R = 10 \times \text{Materialstärke}$

Um beim Schränken einer Systemschiene/eines Systemankers Brüche zu vermeiden, achten Sie darauf, die in der Tabelle angegebenen Radien nicht zu unterschreiten. Der Biegeradius hängt von der Dicke des Materials ab (siehe Tabelle).

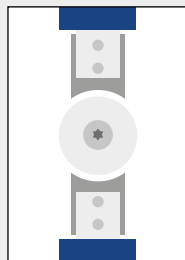


Arbeitstechniken



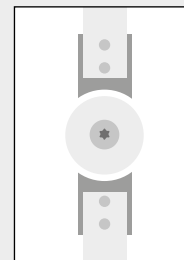
Gelenk-Einguss-/Prepregtechnik

Bei dieser Arbeitstechnik werden die Systemanker mit den Systemkästen der Systemgelenke ins Laminat eingebettet.



Anker-Einguss-/Prepregtechnik

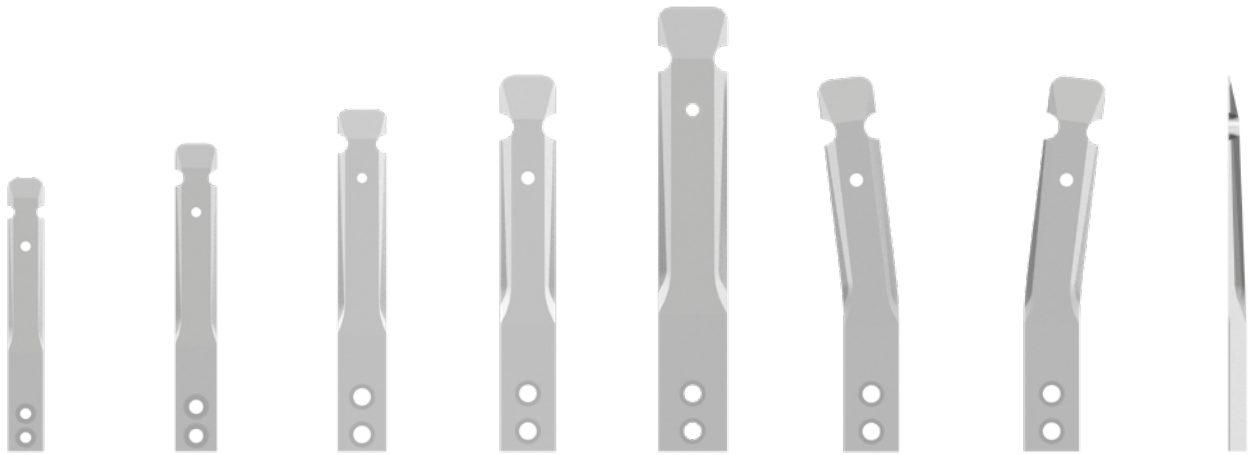
Bei dieser Arbeitstechnik werden nur die Systemanker ins Laminat eingebettet. Die Systemkästen der Systemgelenke bleiben frei.



Schienen-Schalen-Technik

Die Systemschienen können in einer Arbeitstechnik Ihrer Wahl verarbeitet werden.

Alle Systemschienen und Systemanker können nur dann der Belastung standhalten, wenn sie der Arbeitstechnik entsprechend sachgemäß bearbeitet und in die Orthese eingebaut werden. Hinweise zur Verarbeitung der Systemschienen und Systemanker entnehmen Sie bitte der im Lieferumfang enthaltenen **Gebrauchsanweisung für Orthopädietechniker Systemschienen und Systemanker (PB1000-SA-DE/GB)**. Ausführliche Informationen zu unseren Arbeitstechniken finden Sie auf der FIOR & GENTZ Website im Bereich „Online-Tutorials“ und „Herstellung der Orthese“.

gerade 10 mm
Abb. 1gerade 12 mm
Abb. 2gerade 14 mm
Abb. 3gerade 16 mm
Abb. 4gerade 20 mm
Abb. 5Wadenschwung
links
Abb. 6Wadenschwung
rechts
Abb. 7Seitenansicht
gerade

Systemanker aus Aluminium*

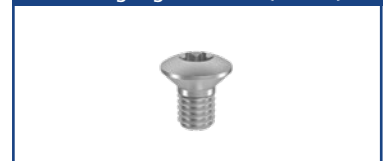
Abb.	Artikelnummer	Bezeichnung	Länge x Breite x Dicke [mm]	Gewicht [g]
1	SA1040-AL	Systemanker für 10 mm Systemgelenke, gerade	80 x 10 x 3	5
2	SA1041-AL	Systemanker für 12 mm Systemgelenke, gerade	90 x 12 x 3,5	7
3	SA1042-AL	Systemanker für 14 mm Systemgelenke, gerade	100 x 14 x 4	11
4	SA1063-AL	Systemanker für 16 mm Systemgelenke, gerade	110 x 16 x 5	17
5	SA1085-AL	Systemanker für 20 mm Systemgelenke, gerade	130 x 20 x 6	30
6	SA1241-L/AL	Systemanker für 12 mm Systemgelenke, Wadenschwung links	90 x 12 x 3,5	7
6	SA1242-L/AL	Systemanker für 14 mm Systemgelenke, Wadenschwung links	100 x 14 x 4	11
6	SA1263-L/AL	Systemanker für 16 mm Systemgelenke, Wadenschwung links	110 x 16 x 5	17
6	SA1285-L/AL	Systemanker für 20 mm Systemgelenke, Wadenschwung links	130 x 20 x 6	30
7	SA1241-R/AL	Systemanker für 12 mm Systemgelenke, Wadenschwung rechts	90 x 12 x 3,5	7
7	SA1242-R/AL	Systemanker für 14 mm Systemgelenke, Wadenschwung rechts	100 x 14 x 4	11
7	SA1263-R/AL	Systemanker für 16 mm Systemgelenke, Wadenschwung rechts	110 x 16 x 5	17
7	SA1285-R/AL	Systemanker für 20 mm Systemgelenke, Wadenschwung rechts	130 x 20 x 6	30

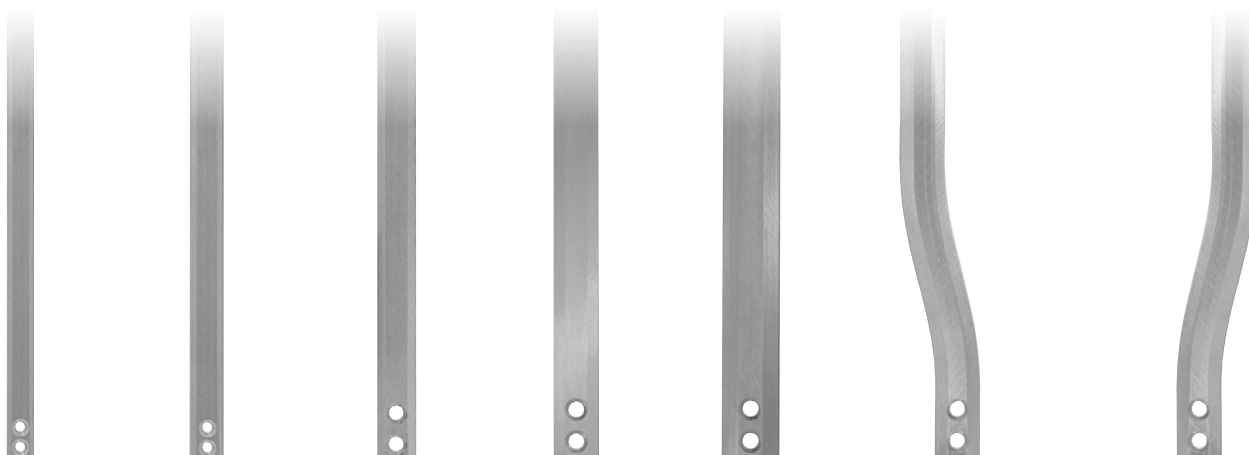
* Im Lieferumfang eines Systemankers sind immer zwei Befestigungsschrauben enthalten.

Befestigungsschraube für Systemschienen und Systemanker (Abb. 8)

Artikelnummer	Systembreite	Bezeichnung	ME
SC5303-L05	10 mm	Linsensenkschraube mit Innensechsrund, M3 x 5	Stück
SC5404-L06	12 mm	Linsensenkschraube mit Innensechsrund, M4 x 6	Stück
SC5405-L08	14 und 16 mm	Linsensenkschraube mit Innensechsrund, M5 x 8	Stück
SC5405-L09	20 mm	Linsensenkschraube mit Innensechsrund, M5 x 9	Stück

Befestigungsschraube (Abb. 8)





gerade 10 mm
Abb. 9

gerade 12 mm
Abb. 10

gerade 14 mm
Abb. 11

gerade 16 mm
Abb. 12

gerade 20 mm
Abb. 13

Wadenschwung links
Abb. 14

Wadenschwung rechts
Abb. 15

Systemschienen aus Aluminium*

Abb.	Artikelnummer	Bezeichnung	Länge x Breite x Dicke [mm]	Gewicht [g/cm]
9	SS1040-AL	Systemschiene für 10 mm Systemgelenke, gerade	200 x 10 x 3	0,8
10	SS1041-AL	Systemschiene für 12 mm Systemgelenke, gerade	225 x 12 x 3,5	1,1
11	SS1042-AL	Systemschiene für 14 mm Systemgelenke, gerade	250 x 14 x 4	1,5
12	SS1063-AL	Systemschiene für 16 mm Systemgelenke, gerade	410 x 16 x 5	2,1
13	SS1085-AL	Systemschiene für 20 mm Systemgelenke, gerade	480 x 20 x 6	3,1
14	SS1241-L/AL	Systemschiene für 12 mm Systemgelenke, Wadenschwung links	265 x 12 x 3,5	1,1
14	SS1242-L/AL	Systemschiene für 14 mm Systemgelenke, Wadenschwung links	300 x 14 x 4	1,5
14	SS1263-L/AL	Systemschiene für 16 mm Systemgelenke, Wadenschwung links	450 x 16 x 5	2,1
14	SS1285-L/AL	Systemschiene für 20 mm Systemgelenke, Wadenschwung links	530 x 20 x 6	3,1
15	SS1241-R/AL	Systemschiene für 12 mm Systemgelenke, Wadenschwung rechts	265 x 12 x 3,5	1,1
15	SS1242-R/AL	Systemschiene für 14 mm Systemgelenke, Wadenschwung rechts	300 x 14 x 4	1,5
15	SS1263-R/AL	Systemschiene für 16 mm Systemgelenke, Wadenschwung rechts	450 x 16 x 5	2,1
15	SS1285-R/AL	Systemschiene für 20 mm Systemgelenke, Wadenschwung rechts	530 x 20 x 6	3,1

* Im Lieferumfang einer Systemschiene sind immer zwei Befestigungsschrauben enthalten.

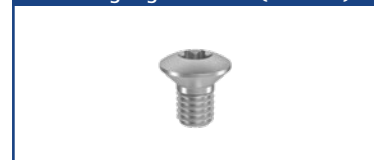
Meterware

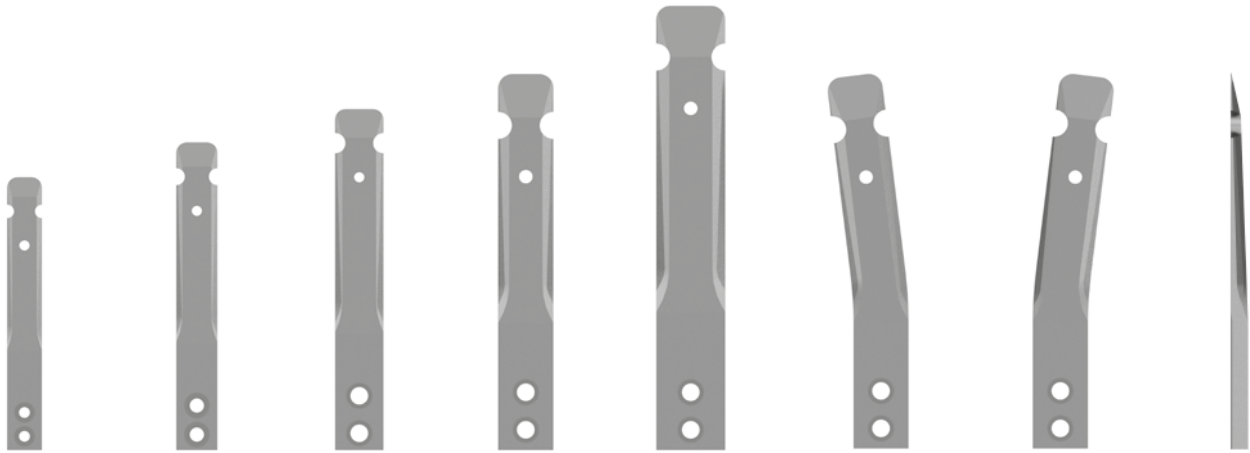
Abb.	Artikelnummer	Bezeichnung	Länge x Dicke [mm]	Gewicht [g/cm]
ähnlich wie Abb. 10 ohne Bohrung	SS1041-AL/00	Meterware für 12 mm Systemgelenke	1000 x 3,5	1,1
ähnlich wie Abb. 11 ohne Bohrung	SS1042-AL/00	Meterware für 14 mm Systemgelenke	1000 x 4	1,5
ähnlich wie Abb. 12 ohne Bohrung	SS1063-AL/00	Meterware für 16 mm Systemgelenke	1000 x 5	2,1
ähnlich wie Abb. 13 ohne Bohrung	SS1085-AL/00	Meterware für 20 mm Systemgelenke	1000 x 6	3,1

Befestigungsschraube für Systemschienen und Systemanker (Abb. 16)

Artikelnummer	Systembreite	Bezeichnung	ME
SC5303-L05	10 mm	Linsensenkschraube mit Innensechsrund, M3 x 5	Stück
SC5404-L06	12 mm	Linsensenkschraube mit Innensechsrund, M4 x 6	Stück
SC5405-L08	14 und 16 mm	Linsensenkschraube mit Innensechsrund, M5 x 8	Stück
SC5405-L09	20 mm	Linsensenkschraube mit Innensechsrund, M5 x 9	Stück

Befestigungsschraube (Abb. 16)



gerade 10 mm
Abb. 1gerade 12 mm
Abb. 2gerade 14 mm
Abb. 3gerade 16 mm
Abb. 4gerade 20 mm
Abb. 5Wadenschwung
links
Abb. 6Wadenschwung
rechts
Abb. 7Seitenansicht
gerade

Systemanker aus Titan Grade 2*

Abb.	Artikelnummer	Bezeichnung	Länge x Breite x Dicke [mm]	Gewicht [g]
1	SA1040-TI	Systemanker für 10 mm Systemgelenke, gerade	80 x 10 x 3	8
2	SA1041-TI	Systemanker für 12 mm Systemgelenke, gerade	90 x 12 x 3,5	12
3	SA1042-TI	Systemanker für 14 mm Systemgelenke, gerade	100 x 14 x 4	18
4	SA1063-TI	Systemanker für 16 mm Systemgelenke, gerade	110 x 16 x 5	28
5	SA1085-TI	Systemanker für 20 mm Systemgelenke, gerade	130 x 20 x 6	51
6	SA1241-L/TI	Systemanker für 12 mm Systemgelenke, Wadenschwung links	90 x 12 x 3,5	12
6	SA1242-L/TI	Systemanker für 14 mm Systemgelenke, Wadenschwung links	100 x 14 x 4	18
6	SA1263-L/TI	Systemanker für 16 mm Systemgelenke, Wadenschwung links	110 x 16 x 5	28
6	SA1285-L/TI	Systemanker für 20 mm Systemgelenke, Wadenschwung links	130 x 20 x 6	51
7	SA1241-R/TI	Systemanker für 12 mm Systemgelenke, Wadenschwung rechts	90 x 12 x 3,5	12
7	SA1242-R/TI	Systemanker für 14 mm Systemgelenke, Wadenschwung rechts	100 x 14 x 4	18
7	SA1263-R/TI	Systemanker für 16 mm Systemgelenke, Wadenschwung rechts	110 x 16 x 5	28
7	SA1285-R/TI	Systemanker für 20 mm Systemgelenke, Wadenschwung rechts	130 x 20 x 6	51

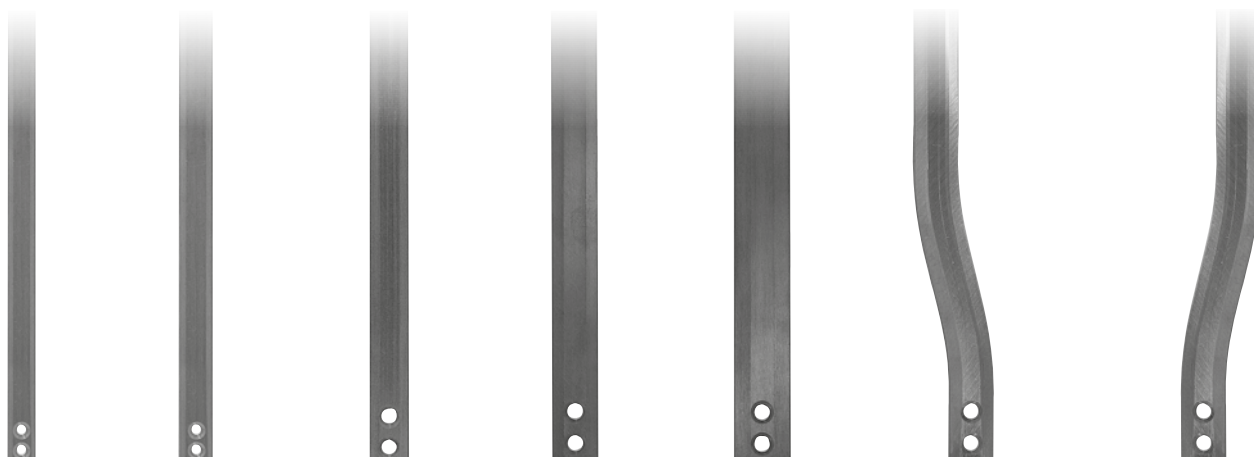
* Im Lieferumfang eines Systemankers sind immer zwei Befestigungsschrauben enthalten.

Befestigungsschraube für Systemschienen und Systemanker (Abb. 8)

Artikelnummer	Systembreite	Bezeichnung	ME
SC5303-L05	10 mm	Linsensenkschraube mit Innensechsrund, M3 x 5	Stück
SC5404-L06	12 mm	Linsensenkschraube mit Innensechsrund, M4 x 6	Stück
SC5405-L08	14 und 16 mm	Linsensenkschraube mit Innensechsrund, M5 x 8	Stück
SC5405-L09	20 mm	Linsensenkschraube mit Innensechsrund, M5 x 9	Stück

Befestigungsschraube (Abb. 8)





gerade 10 mm
Abb. 9

gerade 12 mm
Abb. 10

gerade 14 mm
Abb. 11

gerade 16 mm
Abb. 12

gerade 20 mm
Abb. 13

Wadenschwung links
Abb. 14

Wadenschwung rechts
Abb. 15

Systemschienen aus Titan Grade 2*

Abb.	Artikelnummer	Bezeichnung	Länge x Breite x Dicke [mm]	Gewicht [g/cm]
9	SS1040-TI	Systemschiene für 10 mm Systemgelenke, gerade	200 x 10 x 3	1,3
10	SS1041-TI	Systemschiene für 12 mm Systemgelenke, gerade	225 x 12 x 3,5	1,8
11	SS1042-TI	Systemschiene für 14 mm Systemgelenke, gerade	250 x 14 x 4	2,4
12	SS1063-TI	Systemschiene für 16 mm Systemgelenke, gerade	410 x 16 x 5	3,4
13	SS1085-TI	Systemschiene für 20 mm Systemgelenke, gerade	480 x 20 x 6	5,0
14	SS1241-L/TI	Systemschiene für 12 mm Systemgelenke, Wadenschwung links	265 x 12 x 3,5	1,8
14	SS1242-L/TI	Systemschiene für 14 mm Systemgelenke, Wadenschwung links	300 x 14 x 4	2,4
14	SS1263-L/TI	Systemschiene für 16 mm Systemgelenke, Wadenschwung links	450 x 16 x 5	3,4
14	SS1285-L/TI	Systemschiene für 20 mm Systemgelenke, Wadenschwung links	530 x 20 x 6	5,0
15	SS1241-R/TI	Systemschiene für 12 mm Systemgelenke, Wadenschwung rechts	265 x 12 x 3,5	1,8
15	SS1242-R/TI	Systemschiene für 14 mm Systemgelenke, Wadenschwung rechts	300 x 14 x 4	2,4
15	SS1263-R/TI	Systemschiene für 16 mm Systemgelenke, Wadenschwung rechts	450 x 16 x 5	3,4
15	SS1285-R/TI	Systemschiene für 20 mm Systemgelenke, Wadenschwung rechts	530 x 20 x 6	5,0

* Im Lieferumfang einer Systemschiene sind immer zwei Befestigungsschrauben enthalten.

Meterware

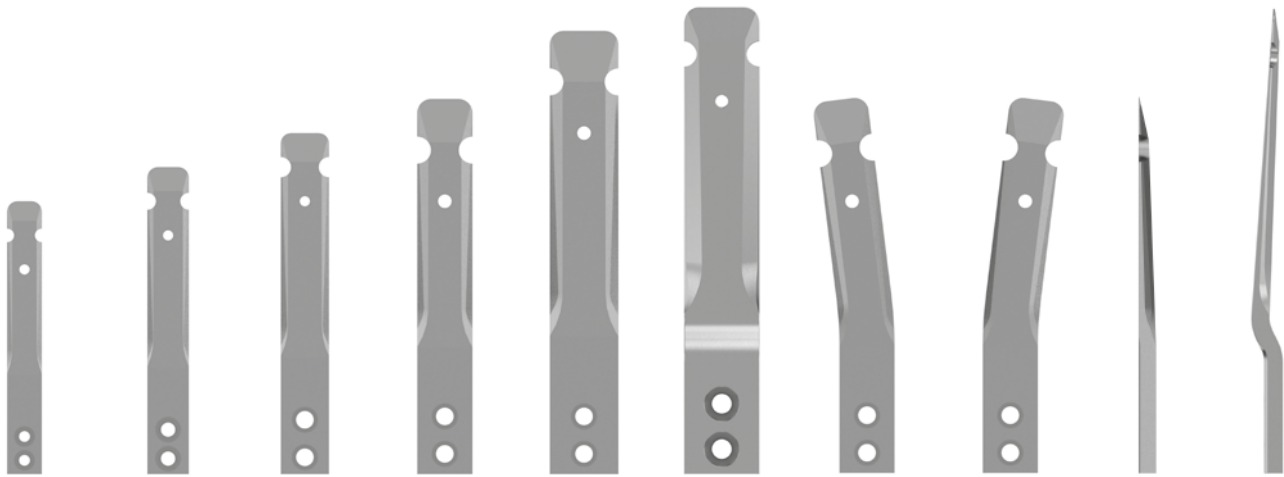
Abb.	Artikelnummer	Bezeichnung	Länge x Dicke [mm]	Gewicht [g/cm]
ähnlich wie Abb. 10 ohne Bohrung	SS1041-TI/00	Meterware für 12 mm Systemgelenke	1000 x 3,5	1,8
ähnlich wie Abb. 11 ohne Bohrung	SS1042-TI/00	Meterware für 14 mm Systemgelenke	1000 x 4	2,4
ähnlich wie Abb. 12 ohne Bohrung	SS1063-TI/00	Meterware für 16 mm Systemgelenke	1000 x 5	3,4
ähnlich wie Abb. 13 ohne Bohrung	SS1085-TI/00	Meterware für 20 mm Systemgelenke	1000 x 6	5,0

Befestigungsschraube für Systemschienen und Systemanker (Abb. 16)

Artikelnummer	Systembreite	Bezeichnung	ME
SC5303-L05	10 mm	Linsensenkschraube mit Innensechsrund, M3 x 5	Stück
SC5404-L06	12 mm	Linsensenkschraube mit Innensechsrund, M4 x 6	Stück
SC5405-L08	14 und 16 mm	Linsensenkschraube mit Innensechsrund, M5 x 8	Stück
SC5405-L09	20 mm	Linsensenkschraube mit Innensechsrund, M5 x 9	Stück

Befestigungsschraube (Abb. 16)





gerade 10 mm Abb. 1 gerade 12 mm Abb. 2 gerade 14 mm Abb. 3 gerade 16 mm Abb. 4 gerade 20 mm Abb. 5 gekröpft 24 mm Abb. 6 Wadenschwung links Abb. 7 Wadenschwung rechts Abb. 8 Seitenansicht gerade Seitenansicht gekröpft

Systemanker aus Titan Grade 5*

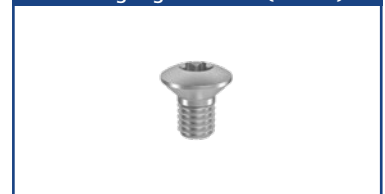
Abb.	Artikelnummer	Bezeichnung	Länge x Breite x Dicke [mm]	Gewicht [g]
1	SA2040-TI	Systemanker für 10 mm Systemgelenke, gerade	80 x 10 x 3	8
2	SA2041-TI	Systemanker für 12 mm Systemgelenke, gerade	90 x 12 x 3,5	12
3	SA2042-TI	Systemanker für 14 mm Systemgelenke, gerade	100 x 14 x 4	18
4	SA2063-TI	Systemanker für 16 mm Systemgelenke, gerade	110 x 16 x 5	25
5	SA2085-TI	Systemanker für 20 mm Systemgelenke, gerade	130 x 20 x 6	41
6	SA2197-TI	Systemanker für 24 mm Systemgelenke, gekröpft	150 x 24 x 6	66
7	SA2241-L/TI	Systemanker für 12 mm Systemgelenke, Wadenschwung links	90 x 12 x 3,5	12
7	SA2242-L/TI	Systemanker für 14 mm Systemgelenke, Wadenschwung links	100 x 14 x 4	18
7	SA2263-L/TI	Systemanker für 16 mm Systemgelenke, Wadenschwung links	110 x 16 x 5	25
7	SA2285-L/TI	Systemanker für 20 mm Systemgelenke, Wadenschwung links	130 x 20 x 6	41
8	SA2241-R/TI	Systemanker für 12 mm Systemgelenke, Wadenschwung rechts	90 x 12 x 3,5	12
8	SA2242-R/TI	Systemanker für 14 mm Systemgelenke, Wadenschwung rechts	100 x 14 x 4	18
8	SA2263-R/TI	Systemanker für 16 mm Systemgelenke, Wadenschwung rechts	110 x 16 x 5	25
8	SA2285-R/TI	Systemanker für 20 mm Systemgelenke, Wadenschwung rechts	130 x 20 x 6	41

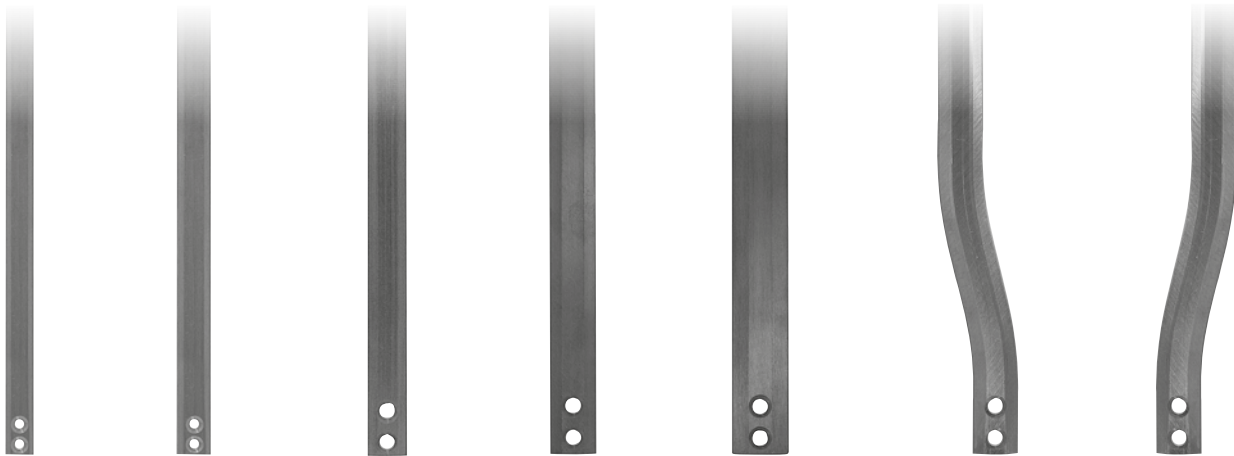
* Im Lieferumfang eines Systemankers sind immer zwei Befestigungsschrauben enthalten.

Befestigungsschraube für Systemschienen und Systemanker (Abb. 9)

Artikelnummer	Systembreite	Bezeichnung	ME
SC5303-L05	10 mm	Linsensenkschraube mit Innensechsrund, M3 x 5	Stück
SC5404-L06	12 mm	Linsensenkschraube mit Innensechsrund, M4 x 6	Stück
SC5405-L08	14 und 16 mm	Linsensenkschraube mit Innensechsrund, M5 x 8	Stück
SC5405-L09	20 mm	Linsensenkschraube mit Innensechsrund, M5 x 9	Stück
SC5406-L10	24 mm	Linsensenkschraube mit Innensechsrund, M6 x 10	Stück

Befestigungsschraube (Abb. 9)





gerade 10 mm
Abb. 10

gerade 12 mm
Abb. 11

gerade 14 mm
Abb. 12

gerade 16 mm
Abb. 13

gerade 20 mm
Abb. 14

Wadenschwung links
Abb. 15

Wadenschwung rechts
Abb. 16

Systemschienen aus Titan Grade 5*

Abb.	Artikelnummer	Bezeichnung	Länge x Breite x Dicke [mm]	Gewicht [g/cm]
10	SS2040-TI	Systemschiene für 10 mm Systemgelenke, gerade	200 x 10 x 3	1,3
11	SS2041-TI	Systemschiene für 12 mm Systemgelenke, gerade	225 x 12 x 3,5	1,8
12	SS2042-TI	Systemschiene für 14 mm Systemgelenke, gerade	250 x 14 x 4	2,4
13	SS2063-TI	Systemschiene für 16 mm Systemgelenke, gerade	410 x 16 x 4,5	3,0
14	SS2085-TI	Systemschiene für 20 mm Systemgelenke, gerade	480 x 20 x 6	4,1
15	SS2241-L/TI	Systemschiene für 12 mm Systemgelenke, Wadenschwung links	265 x 12 x 3,5	1,8
15	SS2242-L/TI	Systemschiene für 14 mm Systemgelenke, Wadenschwung links	300 x 14 x 4	2,4
15	SS2263-L/TI	Systemschiene für 16 mm Systemgelenke, Wadenschwung links	450 x 16 x 4,5	3,0
15	SS2285-L/TI	Systemschiene für 20 mm Systemgelenke, Wadenschwung links	530 x 20 x 6	4,1
16	SS2241-R/TI	Systemschiene für 12 mm Systemgelenke, Wadenschwung rechts	265 x 12 x 3,5	1,8
16	SS2242-R/TI	Systemschiene für 14 mm Systemgelenke, Wadenschwung rechts	300 x 14 x 4	2,4
16	SS2263-R/TI	Systemschiene für 16 mm Systemgelenke, Wadenschwung rechts	450 x 16 x 4,5	3,0
16	SS2285-R/TI	Systemschiene für 20 mm Systemgelenke, Wadenschwung rechts	530 x 20 x 6	4,1

* Im Lieferumfang einer Systemschiene sind immer zwei Befestigungsschrauben enthalten.

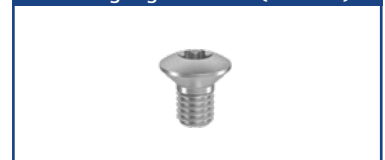
Meterware

Abb.	Artikelnummer	Bezeichnung	Länge x Dicke [mm]	Gewicht [g/cm]
ähnlich wie Abb. 11 ohne Bohrung	SS2041-TI/00	Meterware für 12 mm Systemgelenke	1000 x 3,5	1,8
ähnlich wie Abb. 12 ohne Bohrung	SS2042-TI/00	Meterware für 14 mm Systemgelenke	1000 x 4	2,4
ähnlich wie Abb. 13 ohne Bohrung	SS2063-TI/00	Meterware für 16 mm Systemgelenke	1000 x 5	3,1
ähnlich wie Abb. 14 ohne Bohrung	SS2085-TI/00	Meterware für 20 mm Systemgelenke	1000 x 6	4,1

Befestigungsschraube für Systemschienen und Systemanker (Abb. 17)

Artikelnummer	Systembreite	Bezeichnung	ME
SC5303-L05	10 mm	Linsensenkschraube mit Innensechsrund, M3 x 5	Stück
SC5404-L06	12 mm	Linsensenkschraube mit Innensechsrund, M4 x 6	Stück
SC5405-L08	14 und 16 mm	Linsensenkschraube mit Innensechsrund, M5 x 8	Stück
SC5405-L09	20 mm	Linsensenkschraube mit Innensechsrund, M5 x 9	Stück

Befestigungsschraube (Abb. 17)



Systemschienen und Systemanker sind Verbindungselemente. Der Systemanker für wasserfeste Systemgelenke aus Carbon verbindet das Systemgelenk mit der Schale einer Gießharzorthese. Er wurde von FIOR & GENTZ für die Herstellung einer Gießharzorthese mit Anker-Eingussstechnik entwickelt. Bei dieser Arbeitstechnik werden die Systemanker in das Laminat eingebettet. Die Systemschienen können in einer Arbeitstechnik Ihrer Wahl verarbeitet werden.

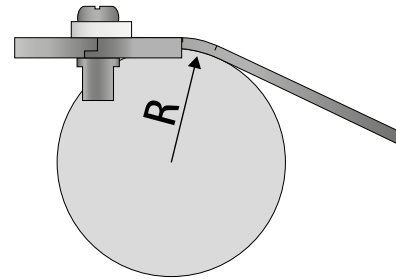
Der Systemanker für wasserfeste Systemgelenke aus Carbon ist sowohl für die unilaterale als auch für die bilaterale Bauweise geeignet.

Informationen zu den Materialeigenschaften

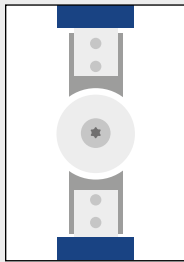
Bezeichnung	Material	Festigkeit	Bruchdehnung	Gewicht	Berechnung des min. Biegeradius [R]
AL	Aluminium	hoch	mittel	niedrig	$R = 11 \times \text{Materialstärke}$

Um beim Schränken eines Systemankers Brüche zu vermeiden, achten Sie darauf, die in der Tabelle angegebenen Radien nicht zu unterschreiten.

Der Biegeradius hängt von der Dicke des Materials ab (siehe Tabelle).

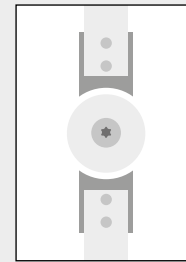


Arbeitstechniken



Anker-Einguss-/Prepregtechnik

Bei dieser Arbeitstechnik werden nur die Systemanker ins Laminat eingebettet. Die Systemkästen der Systemgelenke bleiben frei.

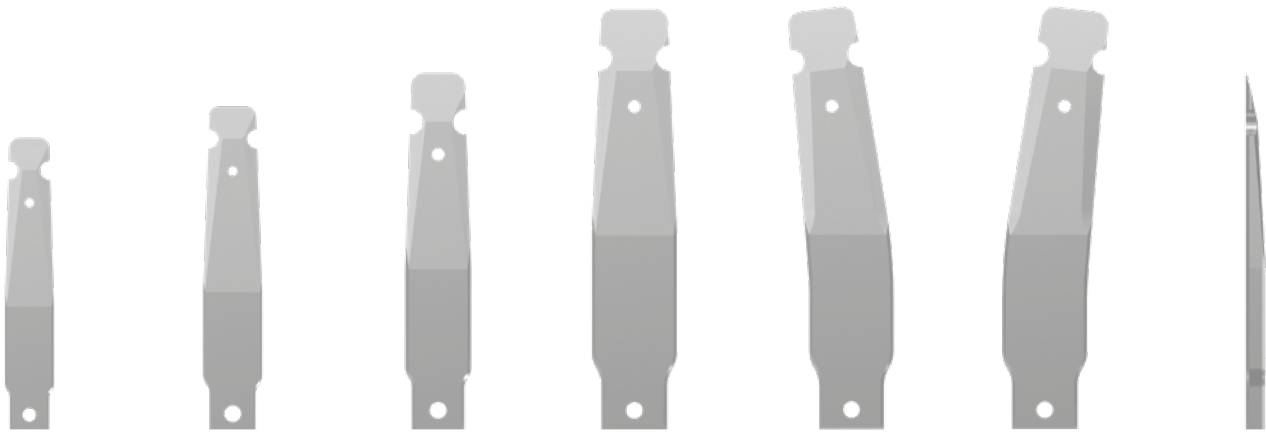


Schienen-Schalen-Technik

Die Systemschienen können in einer Arbeitstechnik Ihrer Wahl verarbeitet werden.

Alle Systemschienen und Systemanker für wasserfeste Systemgelenke aus Carbon können nur dann der Belastung standhalten, wenn sie der Arbeitstechnik entsprechend sachgemäß bearbeitet und in die Orthese eingebaut werden. Hinweise zur Verarbeitung der Systemschienen und Systemanker für wasserfeste Systemgelenke aus Carbon entnehmen Sie bitte der im Lieferumfang enthaltenen **Gebrauchsanweisung für qualifizierte Fachkräfte für Orthopädietechnik Systemschienen und Systemanker für Systemgelenke aus Carbon (PB5000-SA-DE/GB)**.

Ausführliche Informationen zu unseren Arbeitstechniken finden Sie auf unserer Website www.fior-gentz.de im Bereich „Online-Tutorials“ und „Herstellung der Orthese“.



gerade 12 mm
Abb. 1

gerade 14 mm
Abb. 2

gerade 16 mm
Abb. 3

gerade 20 mm
Abb. 4

Wadenschwung
links
Abb. 5

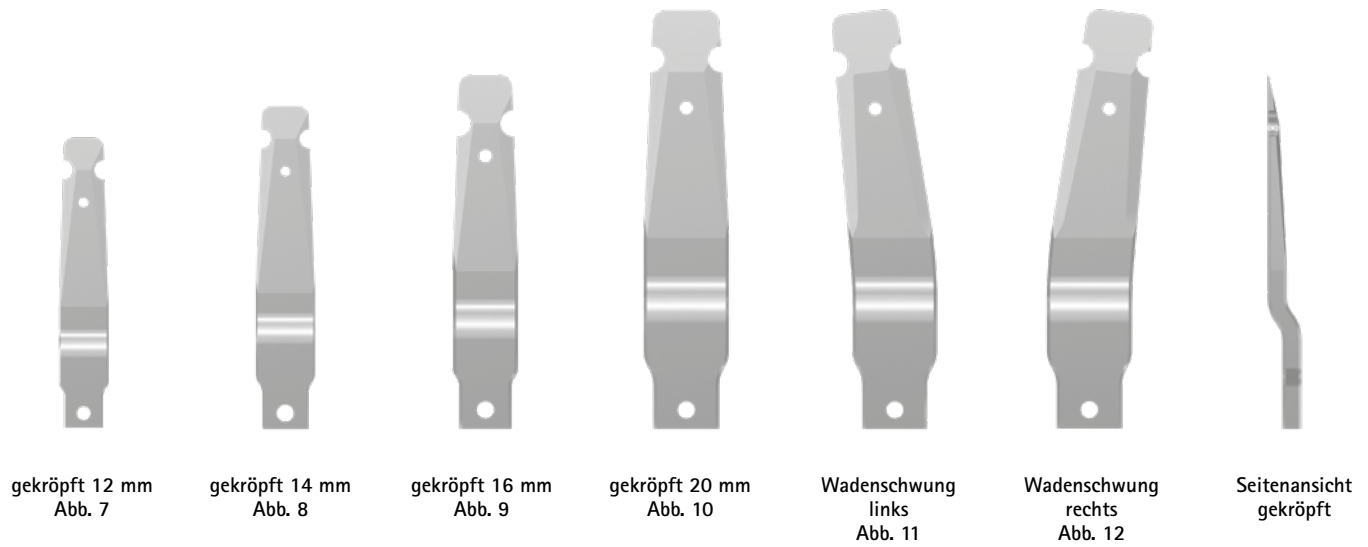
Wadenschwung
rechts
Abb. 6

Seitenansicht
gerade

Gerade Systemanker für das NEURO SWING Carbon Systemknöchelgelenk				
Abb.	Artikelnummer	Bezeichnung	Länge x Breite x Dicke [mm]	Gewicht [g]
1	SA5051-AL	Systemanker für 12 mm Systemgelenke, gerade	90 x 15 x 4,7	12
2	SA5052-AL	Systemanker für 14 mm Systemgelenke, gerade	100 x 18 x 4,9	17
3	SA5063-AL	Systemanker für 16 mm Systemgelenke, gerade	110 x 20 x 5,9	25
4	SA5075-AL	Systemanker für 20 mm Systemgelenke, gerade	130 x 26 x 7	47

Gerade Systemanker für das NEURO CLASSIC Carbon Systemknöchelgelenk				
Abb.	Artikelnummer	Bezeichnung	Länge x Breite x Dicke [mm]	Gewicht [g]
3	SA5063-AL	Systemanker für 16 mm Systemgelenke, gerade	110 x 20 x 5,9	25

Gerade Systemanker für das NEURO LOCK Carbon und das NEURO CLASSIC Carbon Systemkniegelenk				
Abb.	Artikelnummer	Bezeichnung	Länge x Breite x Dicke [mm]	Gewicht [g]
2	SA5052-AL	Systemanker für 14 mm Systemgelenke, gerade	100 x 18 x 4,9	17
3	SA5063-AL	Systemanker für 16 mm Systemgelenke, gerade	110 x 20 x 5,9	25
4	SA5075-AL	Systemanker für 20 mm Systemgelenke, gerade	130 x 26 x 7	47
5	SA5252-L/AL	Systemanker für 14 mm Systemgelenke, Wadenschwung links, gerade	100 x 18 x 4,9	17
5	SA5263-L/AL	Systemanker für 16 mm Systemgelenke, Wadenschwung links, gerade	110 x 20 x 5,9	25
5	SA5275-L/AL	Systemanker für 20 mm Systemgelenke, Wadenschwung links, gerade	130 x 26 x 7	47
6	SA5252-R/AL	Systemanker für 14 mm Systemgelenke, Wadenschwung rechts, gerade	100 x 18 x 4,9	17
6	SA5263-R/AL	Systemanker für 16 mm Systemgelenke, Wadenschwung rechts, gerade	110 x 20 x 5,9	25
6	SA5275-R/AL	Systemanker für 20 mm Systemgelenke, Wadenschwung rechts, gerade	130 x 26 x 7	47



Gekröpfte Systemanker für das NEURO SWING Carbon Systemknöchelgelenk

Abb.	Artikelnummer	Bezeichnung	Länge x Breite x Dicke [mm]	Gewicht [g]
7	SA5151-AL	Systemanker für 12 mm Systemgelenke, gekröpft	90 x 15 x 4,7	12
8	SA5152-AL	Systemanker für 14 mm Systemgelenke, gekröpft	100 x 18 x 4,9	17
9	SA5163-AL	Systemanker für 16 mm Systemgelenke, gekröpft	110 x 20 x 5,9	25
10	SA5175-AL	Systemanker für 20 mm Systemgelenke, gekröpft	130 x 26 x 7	47

Gekröpfte Systemanker für das NEURO CLASSIC Carbon Systemknöchelgelenk

Abb.	Artikelnummer	Bezeichnung	Länge x Breite x Dicke [mm]	Gewicht [g]
9	SA5163-AL	Systemanker für 16 mm Systemgelenke, gekröpft	100 x 18 x 4,9	17

Gekröpfte Systemanker für das NEURO LOCK Carbon und das NEURO CLASSIC Carbon Systemkniegelenk

Abb.	Artikelnummer	Bezeichnung	Länge x Breite x Dicke [mm]	Gewicht [g]
8	SA5152-AL	Systemanker für 14 mm Systemgelenke, gekröpft	90 x 15 x 4,7	12
9	SA5163-AL	Systemanker für 16 mm Systemgelenke, gekröpft	100 x 18 x 4,9	17
10	SA5175-AL	Systemanker für 20 mm Systemgelenke, gekröpft	130 x 26 x 7	47
11	SA5352-L/AL	Systemanker für 14 mm Systemgelenke, Wadenschwung links, gekröpft	110 x 20 x 5,9	17
11	SA5363-L/AL	Systemanker für 16 mm Systemgelenke, Wadenschwung links, gekröpft	110 x 20 x 5,9	25
11	SA5375-L/AL	Systemanker für 20 mm Systemgelenke, Wadenschwung links, gekröpft	130 x 26 x 7	47
12	SA5352-R/AL	Systemanker für 14 mm Systemgelenke, Wadenschwung rechts, gekröpft	100 x 18 x 4,9	17
12	SA5363-R/AL	Systemanker für 16 mm Systemgelenke, Wadenschwung rechts, gekröpft	110 x 20 x 5,9	25
12	SA5375-R/AL	Systemanker für 20 mm Systemgelenke, Wadenschwung rechts, gekröpft	130 x 26 x 7	47



gerade 12 mm
Abb. 13



gerade 14 mm
Abb. 14



gerade 16 mm
Abb. 15



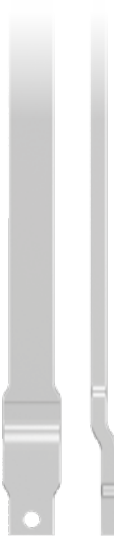
gerade 20 mm
Abb. 16

Gerade Systemschienen für Systemknie- und knöchelgelenke aus Carbon

Abb.	Artikelnummer	Bezeichnung	Länge x Breite x Dicke [mm]	Gewicht [g/cm]
13	SS5051-AL	Systemschiene für 12 mm Systemgelenke, gerade	265 x 15 x 4,6	1,6
14	SS5052-AL	Systemschiene für 14 mm Systemgelenke, gerade	300 x 18 x 4,9	1,9
15	SS5063-AL	Systemschiene für 16 mm Systemgelenke, gerade	450 x 20 x 5,9	2,6
16	SS5075-AL	Systemschiene für 20 mm Systemgelenke, gerade	530 x 26 x 6,9	3,8



gekröpft 12 mm
Abb. 17



gekröpft 14 mm
Abb. 18



gekröpft 16 mm
Abb. 19

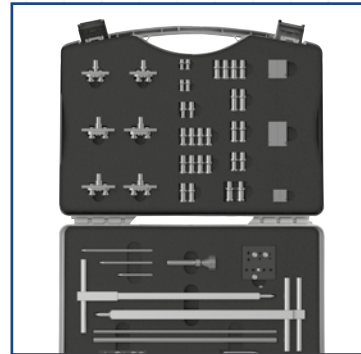


gekröpft 20 mm
Abb. 20

Gekröpfte Systemschienen für Systemknie- und knöchelgelenke aus Carbon

Abb.	Artikelnummer	Bezeichnung	Länge x Breite x Dicke [mm]	Gewicht [g/cm]
17	SS5151-AL	Systemschiene für 12 mm Systemgelenke, gekröpft	265 x 15 x 4,6	1,6
18	SS5152-AL	Systemschiene für 14 mm Systemgelenke, gekröpft	300 x 18 x 4,9	1,9
19	SS5163-AL	Systemschiene für 16 mm Systemgelenke, gekröpft	450 x 20 x 5,9	2,6
20	SS5175-AL	Systemschiene für 20 mm Systemgelenke, gekröpft	530 x 26 x 6,9	3,8

FIOR & GENTZ Werkzeuge



Katalogseiten Werkzeuge

Abschnitt	ab Seite
Erstellung des Gipsnegativs	K2
Positionierung der Drehpunkte	K3
Werkzeuge für die parallele Ausrichtung der Systemknöchelgelenke und Zuordnung der Werkzeuge	K5
Werkzeuge für die parallele Ausrichtung der Systemkniegelenke/Systemgelenkschienen und Zuordnung der Werkzeuge	K7
Ersatzteile für Werkzeuge	K9
Weitere Werkzeuge	K11
Werkzeugkoffer	K13

h-Cast



e-Cast



h-Cast		
Abb.	Artikelnummer	Bezeichnung
1	WE3200	h-Cast
1a	WE3200-1/5	Deckplatte
1b	WE3200-1/4	Platte mit Zapfen, 5 mm
1c	WE3200-1/3	Platte mit Zapfen, 10 mm
1d	WE3200-1/2	Platte mit Zapfen, 20 mm
1e	WE3200-1/1	Grundplatte mit Zapfen

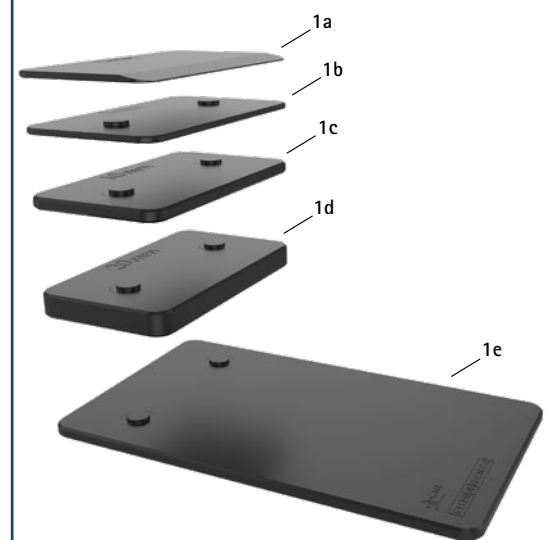
Verwendungszweck: zur Ermittlung einer Absatzhöhen-/Beinlängendifferenz.
Zur Positionierung des Patienten in einer physiologischen Stellung.

e-Cast im Koffer		
Abb.	Artikelnummer	Bezeichnung
2	WE3400	e-Cast im Koffer
2a	ET3400-T	Bediengerät
2b	ET3410-WE	Sensor für den Oberschenkelbereich
2c	ET3420-WE	Sensor für den Unterschenkelbereich
2d	ET3430-WE	Sensor für den Fußbereich
2e	WZ2067-T08	Schraubendreher, Innensechsrund, T8 x 60 mm
2f	ET0710	Kabel
2g	ET0780	Netzteil
2h	ET0830-2450*	3 x Batterien für e-Cast Sensoren*
ohne Abb.	KL4200	Klebspunkte zum Befestigen der Sensoren, 48 Stück
ohne Abb.	KL4601	Unterlegscheiben zur Drehpunktmarkierung, selbstklebend, 28 Stück

* Bei Nachbestellung des Artikels wird nur eine Batterie als Verkaufseinheit geliefert.
Verwendungszweck: zur Überprüfung der Gelenkwinkel während der Erstellung des Gipsnegativs

Zubehörteile e-Cast		
Abb.	Artikelnummer	Bezeichnung
2b, 2c und 2d	ET3400-WE	e-Cast Sensorensatz zur Erstellung des Gipsnegativs

h-Cast (Abb. 1)



e-Cast im Koffer (Abb. 2)

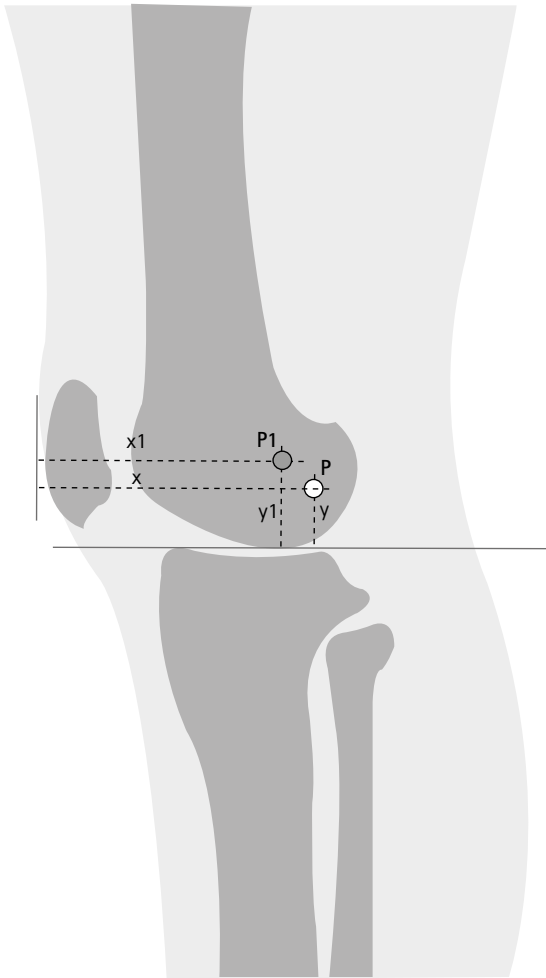


Kniegelenk: Die Positionierung des mechanischen Drehpunkts auf Kniehöhe wird über das ap-Maß vom Orthesen-Konfigurator errechnet.

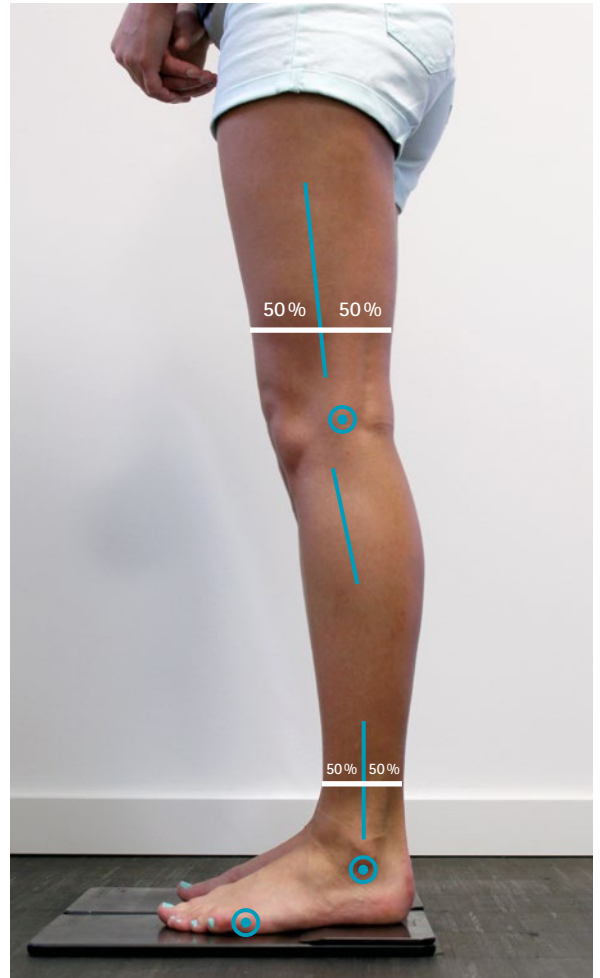
Über den Orthesen-Konfigurator lassen sich für Ihre geplante Orthese der exakte, anatomische Kompromissdrehpunkt nach Nietert P1 und der exakte, mechanische Drehpunkt P berechnen. Wir empfehlen Ihnen, das Orthesenkniegelenk genau auf dem errechneten, mechanischen Drehpunkt P zu positionieren. Markieren Sie dazu den Punkt P entsprechend unserer Arbeitstechnik auf dem Patientenbein. Später wird dann die Gipsjustierachse (siehe Katalogseite J4) am Gipsnegativ durch diesen Punkt P gestochen.

Warum weicht der mechanische Drehpunkt P vom anatomischen Kompromissdrehpunkt nach Nietert P1 ab?

Bei Flexion und Extension bewegt sich der anatomische Drehpunkt durch die Roll- und Gleitbewegung des menschlichen Kniegelenks auf einer Polkurve. Der anatomische Kompromissdrehpunkt P1 stellt eine möglichst genaue Zentrierung der einzelnen Drehpunkte der Polkurve auf nur einen Punkt dar. Bei Patienten ohne Beeinträchtigung der Muskelkraft ist es sinnvoll, die Achse des Orthesenkniegelenks auf dem anatomischen Kompromissdrehpunkt nach Nietert zu positionieren. Bei Patienten mit insuffizienter knie- und hüftsichernder Muskulatur muss der Drehpunkt des Orthesenkniegelenks hinter dem anatomischen Kompromissdrehpunkt liegen, um die mechanische Kniesicherung zu erhöhen. Wie weit der mechanische Drehpunkt hinter dem anatomischen Kompromissdrehpunkt liegt, hängt von dem Grad der Insuffizienz der betroffenen Muskelgruppen ab. Aufgrund der Abweichung von der Polkurve muss der mechanische Drehpunkt ebenfalls weiter unten liegen, um die Verschiebung der Oberschenkelshale am Bein des Patienten nach oben und unten zu verringern.



P1 = anatomischer Kompromissdrehpunkt
P = mechanischer Drehpunkt



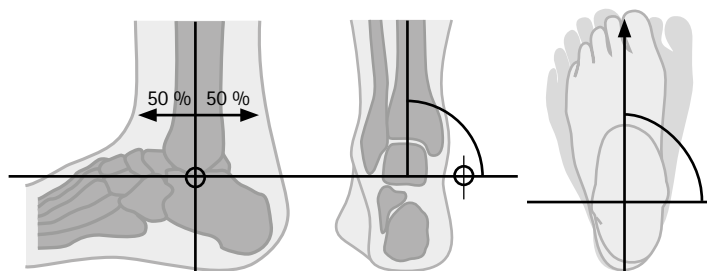
Bei optimaler Drehpunktpositionierung ist der Schienenverlauf durch die integrierte Rückverlagerung der Systemkniegelenke bei ca. 50 %. Bitte nutzen Sie unseren Orthesen-Konfigurator:




Orthesen-Konfigurator



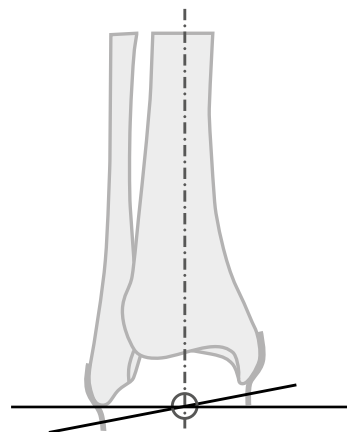
Knöchelgelenk: korrekte Positionierung des mechanischen Drehpunkts auf Knöchelhöhe nach der Studie von Isman/Inman*



Die mechanische Achse in Frontalebene wird auf Höhe des untersten Ends der Fibula positioniert. Die mechanische Achse auf Knöchelhöhe ist mittig zum Unterschenkel ausgerichtet und verläuft parallel zum Boden sowie rechtwinklig zur Bewegungsrichtung unter Berücksichtigung der individuellen Außenrotation.

 mechanischer Drehpunkt

* Isman RE, Inman VT (1969): Anthropometric Studies of the Human Foot and Ankle. Biomechanics Laboratory University of California.



Anatomische Achse auf Knöchelhöhe in Frontalebene (Isman und Inman, 1969)

In der empfohlenen Positionierung kreuzt die mechanische Achse sämtliche funktionelle Achsen (anatomische Achse auf Knöchelhöhe und Längsachse der Tibia). Eine ungewollte Verschiebung der Orthese sowie eine zusätzliche Belastung des Bandapparats werden durch die Kompromissachse so gering wie möglich gehalten. Je nach Schuhwerk kann es erforderlich sein, den Drehpunkt höher zu positionieren. Dies kann zur Folge haben, dass die Funktion des mechanischen Gelenks durch die entstehende Bewegung der Orthese beeinträchtigt wird.

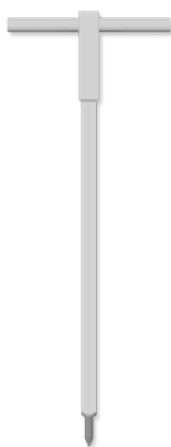


Abb. 1



Abb. 2



Gipsjustierachsen in Verwendung



Abb. 3



Abb. 4

Gipsjustierachse (Abb. 1-2)

Abb.	Artikelnummer	Bezeichnung	ME
1	JA1001	Gipsjustierachse 11 x 11 x 300 mm für 10 und 12 mm Systemknöchelgelenke	Stück
2	JA1000	Gipsjustierachse 15 x 15 x 300 mm für alle 14, 16, 20 und 24 mm Systemgelenke sowie für 12 mm Systemkniegelenke	Stück

Verwendungszweck: Die Gipsjustierachse wird durch die am Gipsnegativ angezeichneten mechanischen Drehpunkte gestochen und dient als Platzhalter für den Grundträger (siehe ab Katalogseite K5).

Messschieber (Abb. 3)

Abb.	Artikelnummer	Bezeichnung	ME
3	WZ3000-32	Messschieber, Messbereich 0-320 mm	Stück

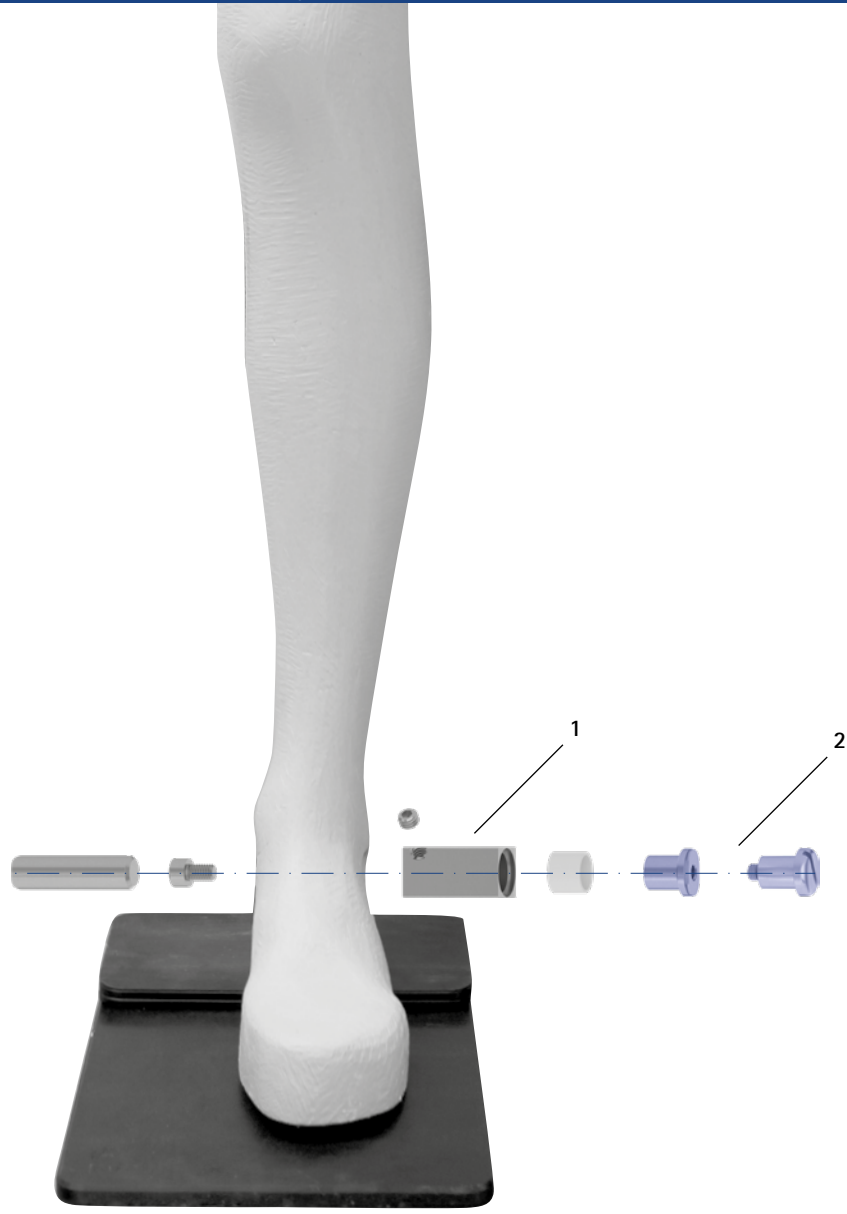
Verwendungszweck: zur Ermittlung des ap-Maßes auf Kniehöhe











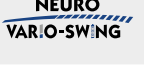
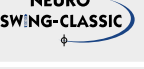





Messzirkel (Abb. 4)

Abb.	Artikelnummer	Bezeichnung	ME
4	WZ3001-02	Messzirkel	Stück

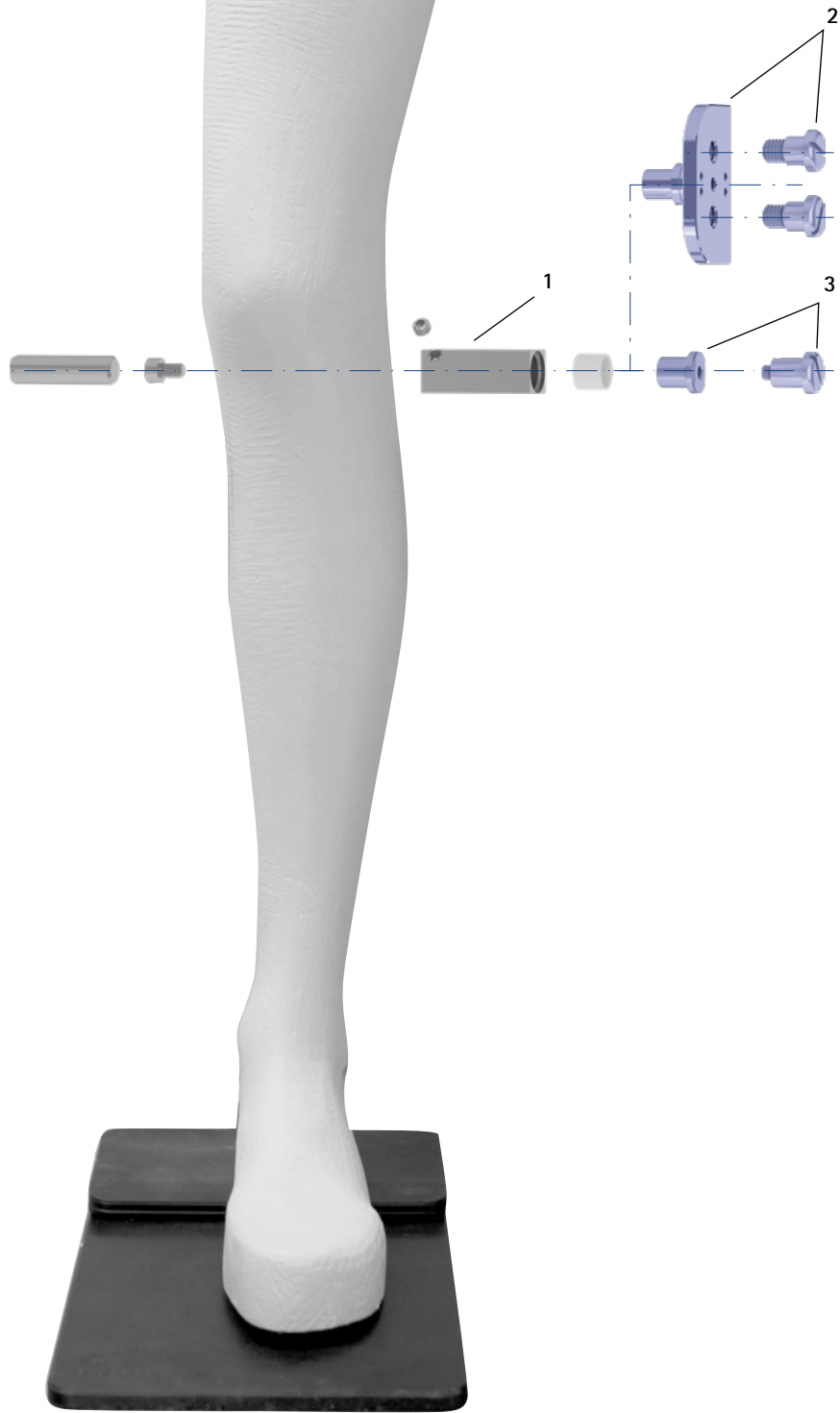
Verwendungszweck: zur Ermittlung der Schuhsohlendicke












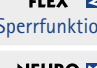
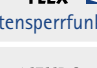

Grundträger und Gelenkaufnahmen

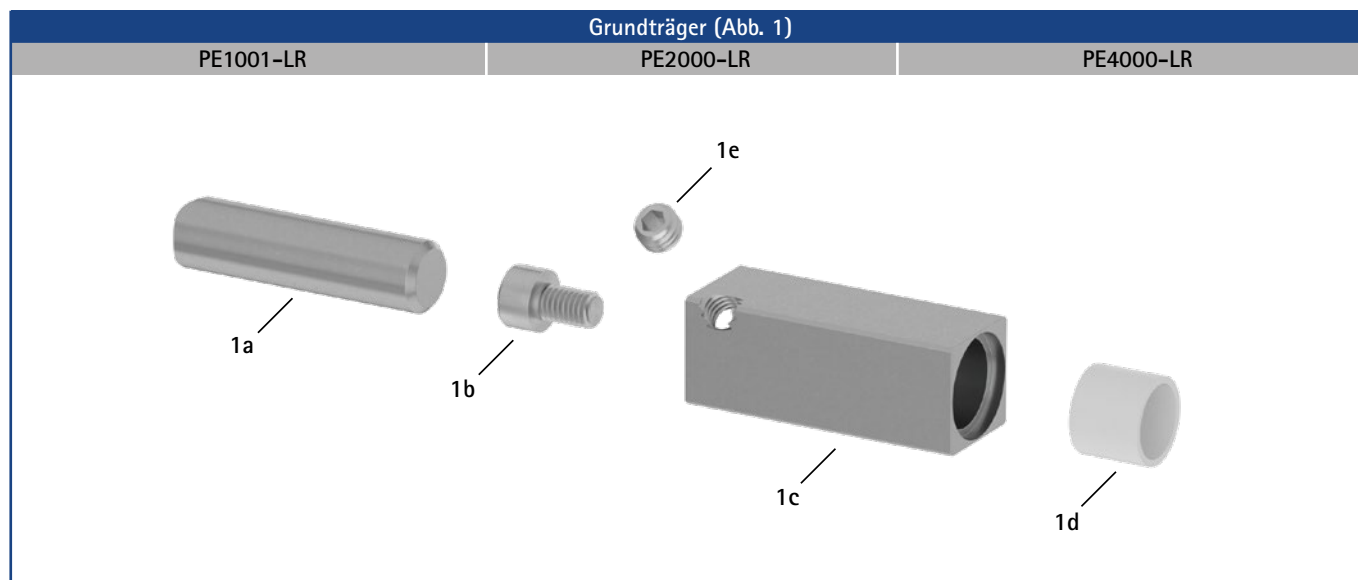


Grundträger und Gelenkaufnahmen							
Systemknöchelgelenke	Werkzeuge	Artikelnummern für Systembreite					
		10 mm	12 mm	14 mm	16 mm	20 mm	24 mm
	Grundträger (1)	PE1001-LR	PE1001-LR	PE4000-LR	PE4000-LR	PE4000-LR	-
	Gelenkaufnahme (2)	PE1010-01/LR	PE1011-01/LR	PE1012-LR	PE1013-LR	PE1025-LR	-
	Grundträger (1)	-	-	-	PE4000-LR	-	-
	Gelenkaufnahme (2)	-	-	-	PE1025-LR	-	-
	Grundträger (1)	PE1001-LR	PE1001-LR	PE4000-LR	PE4000-LR	PE4000-LR	-
	Gelenkaufnahme (2)	PE1010-01/LR	PE1011-01/LR	PE1012-LR	PE1013-LR	PE1025-LR	-
	Grundträger (1)	PE1001-LR	PE1001-LR	PE4000-LR	PE4000-LR	PE4000-LR	-
	Gelenkaufnahme (2)	PE1010-01/LR	PE1011-01/LR	PE1012-LR	PE1013-LR	PE1025-LR	-
	Grundträger (1)	-	-	PE4000-LR	PE4000-LR	PE4000-LR	-
	Gelenkaufnahme (2)	-	-	PE1012-LR	PE1013-LR	PE1025-LR	-
	Grundträger (1)	PE1001-LR	PE1001-LR	PE4000-LR	PE4000-LR	PE4000-LR	-
	Gelenkaufnahme (2)	PE1010-01/LR	PE1011-01/LR	PE1012-LR	PE1013-LR	PE1025-LR	-
	Grundträger (1)	PE1001-LR	PE1001-LR	PE4000-LR	PE4000-LR	PE4000-LR	-
	Gelenkaufnahme (2)	PE1010-01/LR	PE1011-01/LR	PE1012-LR	PE1013-LR	PE1025-LR	-
	Grundträger (1)	PE1001-LR	PE1001-LR	PE4000-LR	PE4000-LR	PE4000-LR	-
	Gelenkaufnahme (2)	PE1010-01/LR	PE1011-01/LR	PE1012-LR	PE1013-LR	PE1025-LR	-
	Grundträger (1)	-	-	PE4000-LR	PE4000-LR	PE4000-LR	-
	Gelenkaufnahme (2)	-	-	PE1012-LR	PE1013-LR	PE1025-LR	-
	Grundträger (1)	PE1001-LR	PE1001-LR	PE4000-LR	PE4000-LR	PE4000-LR	-
	Gelenkaufnahme (2)	PE1010-01/LR	PE1011-01/LR	PE1012-LR	PE1013-LR	PE1025-LR	-
	Grundträger (1)	PE1001-LR	PE1001-LR	PE4000-LR	PE4000-LR	PE4000-LR	-
	Gelenkaufnahme (2)	PE1010-01/LR	PE1011-01/LR	PE1012-LR	PE1013-LR	PE1025-LR	-
	Grundträger (1)	PE1001-LR	PE1001-LR	PE4000-LR	PE4000-LR	PE4000-LR	-
	Gelenkaufnahme (2)	PE1010-01/LR	PE1011-01/LR	PE1012-LR	PE1013-LR	PE1025-LR	-
	Grundträger (1)	PE1001-LR	PE1001-LR	PE4000-LR	PE4000-LR	PE4000-LR	PE4000-LR
	Gelenkaufnahme (2)	PE1010-01/LR	PE1011-01/LR	PE1012-LR	PE1013-LR	PE1025-LR	PE1127-LR
	Grundträger (1)	PE1001-LR	PE1001-LR	PE4000-LR	PE4000-LR	PE4000-LR	-
	Gelenkaufnahme (2)	PE1010-01/LR	PE1011-01/LR	PE1012-LR	PE1013-LR	PE1025-LR	-
	Grundträger (1)	-	-	-	-	PE4000-LR	-
	Gelenkaufnahme (2)	-	-	-	-	PE1025-LR	-
	Grundträger (1)	-	-	-	-	PE4000-LR	-
	Gelenkaufnahme (2)	-	-	-	-	PE1025-LR	-
	Grundträger (1)	-	PE1001-LR	PE4000-LR	PE4000-LR	PE4000-LR	-
	Gelenkaufnahme (2)	-	PE1011-01/LR	PE1012-LR	PE1025-LR	PE1025-LR	-

Grundträger und Gelenkaufnahmen

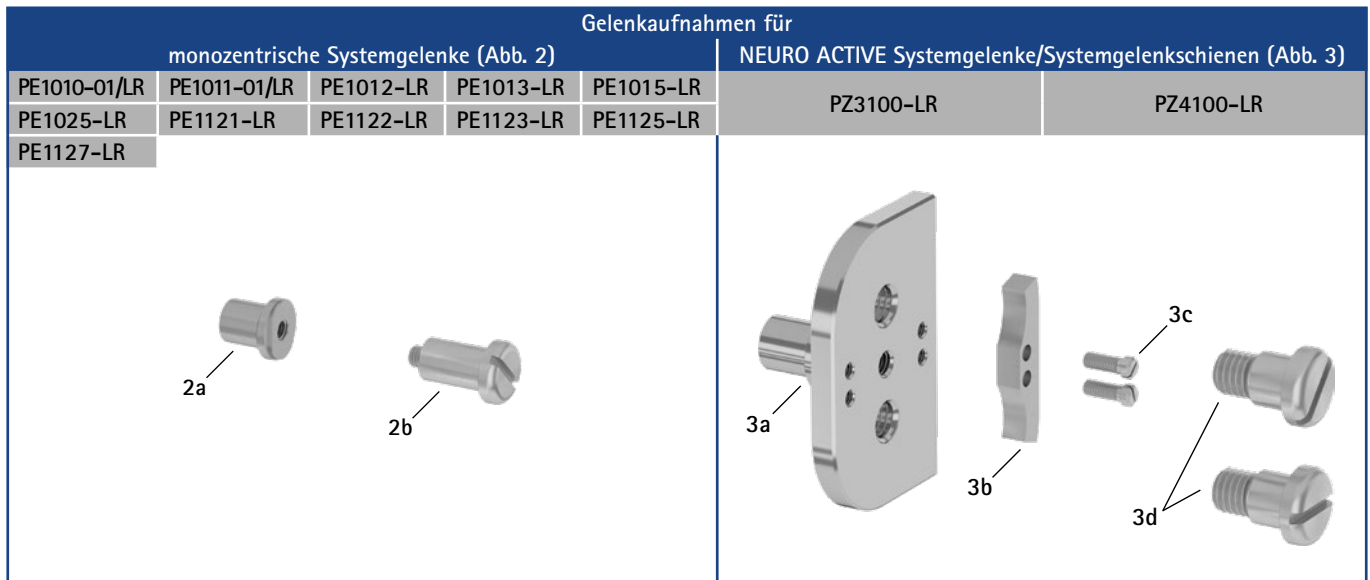


Grundträger und Gelenkaufnahmen						
Systemkniegelenke und Systemgelenkschienen	Werkzeuge	Artikelnummern für Systembreite				
		10 mm	12 mm	14 mm	16 mm	20 mm
	Grundträger (1)	-	PE2000-LR	PE2000-LR	PE2000-LR	PE2000-LR
	Gelenkaufnahme (3)	-	PE1012-LR	PE1013-LR	PE1025-LR	PE1025-LR
	Grundträger (1)	-	PE2000-LR	PE2000-LR	PE2000-LR	PE2000-LR
	Gelenkaufnahme (3)	-	PE1012-LR	PE1013-LR	PE1025-LR	PE1025-LR
	Grundträger (1)	-	PE2000-LR	PE2000-LR	PE2000-LR	PE2000-LR
	Gelenkaufnahme (3)	-	PE1012-LR	PE1013-LR	PE1025-LR	PE1025-LR
	Grundträger (1)	-	PE2000-LR	PE2000-LR	PE2000-LR	PE2000-LR
	Gelenkaufnahme (3)	-	PE1012-LR	PE1013-LR	PE1025-LR	PE1025-LR
	Grundträger (1)	-	PE2000-LR	PE2000-LR	PE2000-LR	PE2000-LR
	Gelenkaufnahme (3)	-	PE1012-LR	PE1013-LR	PE1025-LR	PE1025-LR
	Grundträger (1)	-	PE2000-LR	PE2000-LR	PE2000-LR	PE2000-LR
	Gelenkaufnahme (3)	-	PE1012-LR	PE1013-LR	PE1025-LR	PE1025-LR
	Grundträger (1)	PE2000-LR	-	PE2000-LR	PE2000-LR	PE2000-LR
	Gelenkaufnahme (2)	PZ4100-LR	-	PZ4100-LR	PZ3100-LR	PZ3100-LR
	Grundträger (1)	-	-	PE2000-LR	PE2000-LR	PE2000-LR
	Gelenkaufnahme (3)	-	-	PE1012-LR	PE1122-LR	PE1123-LR
	Grundträger (1)	-	-	-	PE2000-LR	PE2000-LR
	Gelenkaufnahme (3)	-	-	-	PE1015-LR	PE1025-LR
	Grundträger (1)	-	-	-	PE2000-LR	PE2000-LR
	Gelenkaufnahme (3)	-	-	-	PE1015-LR	PE1025-LR
	Grundträger (1)	-	-	-	-	PE2000-LR
	Gelenkaufnahme (3)	-	-	-	-	PE1025-LR
	Grundträger (1)	-	-	PE2000-LR	PE2000-LR	PE2000-LR
	Gelenkaufnahme (3)	-	-	PE1012-LR	PE1013-LR	PE1015-LR
	Grundträger (1)	-	PE2000-LR	PE2000-LR	PE2000-LR	PE2000-LR
	Gelenkaufnahme (3)	-	PE1121-LR	PE1122-LR	PE1123-LR	PE1125-LR
	Grundträger (1)	-	PE2000-LR	PE2000-LR	PE2000-LR	PE2000-LR
	Gelenkaufnahme (3)	-	PE1121-LR	PE1122-LR	PE1123-LR	PE1125-LR
	Grundträger (1)	-	PE2000-LR	PE2000-LR	PE2000-LR	PE2000-LR
	Gelenkaufnahme (3)	-	PE1121-LR	PE1122-LR	PE1123-LR	PE1125-LR
	Grundträger (1)	-	-	PE2000-LR	PE2000-LR	PE2000-LR
	Gelenkaufnahme (3)	-	-	PE1012-LR	PE1122-LR	PE1123-LR



Grundträger (Abb. 1)				
Werkzeug	Abb.	Bezeichnung	Artikelnummer	Menge
PE1001-LR	1a	Rundmaterial, Aluminium	RM0050-AL060	1
	1b	Flachkopfschraube mit Schlitz	SC2104-L04	1
	1c	Vierkant: 11 x 11 x 20 mm	PE0102-02	1
	1d	Polyamidbuchse	BP0908-L05	1
	1e	Gewindestift mit Innensechskant	SC9604-L04	1
PE2000-LR	1a	Rundmaterial, Aluminium	RM0120-AL100	1
	1b	Zylinderschraube mit Innensechskant	SC4005-L08	1
	1c	Vierkant: 15 x 15 x 40 mm	PE0102-01	1
	1d	Polyamidbuchse	BP1210-L10	1
	1e	Gewindestift mit Innensechskant	SC9606-L04ST	1
PE4000-LR	1a	Rundmaterial, Aluminium	RM0080-AL100	1
	1b	Zylinderschraube mit Innensechskant	SC4005-L08	1
	1c	Vierkant: 15 x 15 x 30 mm	PE0102-00	1
	1d	Polyamidbuchse	BP1210-L10	1
	1e	Gewindestift mit Innensechskant	SC9606-L04ST	1

Ersatzteile Rundmaterial			
Artikelnummer	Abb.	Bezeichnung	ME
RM0300-AL100	ohne Abb.	Rundmaterial, Aluminium, 300 mm Länge	Stück



Gelenkaufnahmen für monozentrische Systemgelenke (Abb. 2)

Werkzeug	Abb.	Lieferumfang	Artikelnummer	Menge
PE1010-01/LR	2a	Gelenkaufnahme	PE0102-07	1
	2b	Gelenkaufnahmeschraube	SC4034-L14/1	1
PE1011-01/LR	2a	Gelenkaufnahme	PE0102-08	1
	2b	Gelenkaufnahmeschraube	SC4034-L18/1	1
PE1012-LR	2a	Gelenkaufnahme	PE0102-10	1
	2b	Gelenkaufnahmeschraube	SC4035-L13	1
PE1013-LR	2a	Gelenkaufnahme	PE0102-11	1
	2b	Gelenkaufnahmeschraube	SC4035-L14	1
PE1015-LR	2a	Gelenkaufnahme	PE0102-11	1
	2b	Gelenkaufnahmeschraube	SC4035-L15	1
PE1025-LR	2a	Gelenkaufnahme	PE0102-11	1
	2b	Gelenkaufnahmeschraube	SC4035-L15/1	1
PE1121-LR	2a	Gelenkaufnahme	PE0102-09	1
	2b	Gelenkaufnahmeschraube	SC4034-L18/1	1
PE1122-LR	2a	Gelenkaufnahme	PE0102-10	1
	2b	Gelenkaufnahmeschraube	SC4035-L17	1
PE1123-LR	2a	Gelenkaufnahme	PE0102-11	1
	2b	Gelenkaufnahmeschraube	SC4035-L20	1
PE1125-LR	2a	Gelenkaufnahme	PE0102-11	1
	2b	Gelenkaufnahmeschraube	SC4035-L22/1	1
PE1127-LR	2a	Gelenkaufnahme	PE0102-12	1
	2b	Gelenkaufnahmeschraube	SC4035-L18	1

Gelenkaufnahmen für NEURO ACTIVE Systemgelenke/Systemgelenkschienen (Abb. 3)

Werkzeug	Abb.	Lieferumfang	Artikelnummer	Menge
PZ3100-LR	3a	Gelenkaufnahme	PZ0310	1
	3b	5° Flexionsanschlag	BK9051-F005	1
	3c	Flachkopfschraube mit Schlitz	SC2103-L08	2
	3d	Gelenkaufnahmeschraube	SC4048-L16	2
PZ4100-LR	3a	Gelenkaufnahme	PZ0410	1
	ohne Abb.	0° Flexionsanschlag	KS9402-F000	1
	3b	5° Flexionsanschlag	KS9402-F005	1
	3c	Flachkopfschraube mit Schlitz	SC2103-L05	2
	3d	Gelenkaufnahmeschraube	SC4038-L16	2



Abb. 1



Abb. 2



Abb. 3



Abb. 4



Abb. 5

Probierschrauben mit Rändelmutter (Abb. 1)

Artikelnummer	Bezeichnung	ME
PS2000-010	10 x Probierschrauben mit Rändelmutter (Schraube M3 x 20)	Pack

Verwendungszweck: zum Verschrauben von Bändern und Systemschienen zur Erstellung einer anprobefertigen Orthese

Reibahle (Abb. 2)

Artikelnummer	Bezeichnung	ME
WZ1225-070	Reibahle 7,0 mm, H7	Stück
WZ1225-080	Reibahle 8,0 mm, H7	Stück
WZ1225-096	Reibahle 9,6 mm, H7	Stück
WZ1225-105	Reibahle 10,5 mm, H7	Stück
WZ1225-115	Reibahle 11,5 mm, H7	Stück
WZ1225-130	Reibahle 13 mm, H7	Stück
WZ1225-150	Reibahle 15 mm, H7	Stück

Verwendungszweck: zum Aufreiben der Splintbolzenbohrung, damit eine Reparaturbuchse eingesetzt werden kann

Deckplattenmontagehilfe (Abb. 3)

Artikelnummer	Bezeichnung	ME
WE9303-SF	Deckplattenmontagehilfe für NEURO VARIO-SPRING Systemknöchelgelenk, 16 und 20 mm Systembreite	Stück

Verwendungszweck: zum leichteren Spannen der Druckfeder der Funktionseinheit bei der Montage des NEURO VARIO-SPRING Systemknöchelgelenks

Gleitscheibenzentrierdorn (Abb. 4)

Artikelnummer	Bezeichnung	ME
WE5500	Gleitscheibenzentrierdorn für NEURO SWING Carbon Systemknöchelgelenk, NEURO CLASSIC Carbon Systemknöchelgelenk, NEURO LOCK Carbon und NEURO CLASSIC Carbon Systemkniegelenk	Stück

Verwendungszweck: zum Positionieren der Gleitscheiben bei der Montage des NEURO SWING Carbon Systemknöchelgelenks, des NEURO CLASSIC Carbon Systemknöchelgelenks, des NEURO LOCK Carbon und des NEURO CLASSIC Carbon Systemkniegelenks

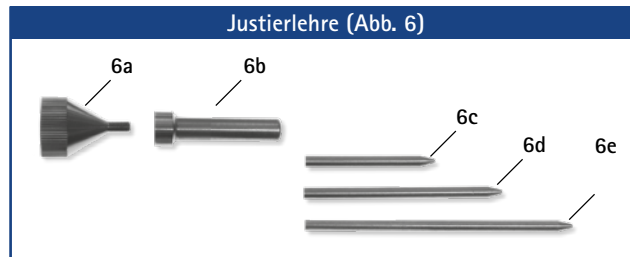
Montage-/Gießdummy für Systemfußbügel (Abb. 5)

Artikelnummer für Systembreite			Bezeichnung	ME
14 mm	16 mm	20 mm		
SF0912-1	SF0913-1	SF0915-1	Montage-/Gießdummy für Systemfußbügel	Stück

Verwendungszweck: zum Positionieren des Systemfußbügels bei der Anfertigung eines neuen Fußteils bzw. beim Austausch des Systemfußbügels. Dank des Montage-/Gießdummys ist dabei keine neue Orthesenanfertigung erforderlich, weil er das Gelenkoberteil ersetzt.

Justierlehre

Abb.	Artikelnummer	Bezeichnung
6	PS1000	Justierlehre
6a	PS0102	Zentrierschraube
6b	PS0101	Führungsbuchse
6c	PS0100-L060	Ausrichtstäbchen, Länge: 60 mm
6d	PS0100-L090	Ausrichtstäbchen, Länge: 90 mm
6e	PS0100-L120	Ausrichtstäbchen, Länge: 120 mm



Verwendungszweck: zur Kontrolle der parallelen Ausrichtung von Systemknie- und -knöchelgelenken sowie Systemfußbügel an Orthesen

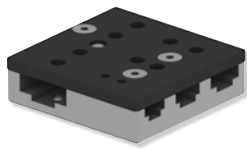


Abb. 7



Abb. 8



Abb. 9



Abb. 10



Abb. 11



Abb. 12



Abb. 13



Abb. 14



Abb. 15



Abb. 16



Abb. 17

Bohrschablone (Abb. 7)

Artikelnummer	Bezeichnung	ME
BS1000	Bohrschablone für alle Systembreiten	Stück

Verwendungszweck: zum präzisen Bohren von Löchern in Systemschienen aller Systembreiten (Systemschienen siehe ab Katalogseite J1)

Easy Cutter (Abb. 8)

Artikelnummer	Bezeichnung	ME
WZ8083-01	Elektrische Schere zum Schneiden von Aramid- und Carbonfasern	Stück

Ersatzteile Easy Cutter

Artikelnummer	Bezeichnung	ME
WZ8083-01/1	Schneidkopf für Elektrische Schere Easy Cutter	Stück

Verwendungszweck: zum präzisen Schneiden von Kurven und geraden Schnitten bei technischen und synthetischen sowie natürlichen Materialien (Materialien siehe ab Katalogseite L1)

Innensechsrundschlüssel (Abb. 9-15)

Abb.	Artikelnummer	Bezeichnung	ME
9	WZ5114-T06	Innensechsrundschlüssel, T-Griff, T6	Stück
10	WZ5114-T08	Innensechsrundschlüssel, T-Griff, T8	Stück
11	WZ5114-T10	Innensechsrundschlüssel, T-Griff, T10	Stück
12	WZ5114-T15	Innensechsrundschlüssel, T-Griff, T15	Stück
13	WZ5114-T20	Innensechsrundschlüssel, T-Griff, T20	Stück
14	WZ5114-T25	Innensechsrundschlüssel, T-Griff, T25	Stück
15	WZ5114-T30	Innensechsrundschlüssel, T-Griff, T30	Stück

Verwendungszweck: zum Ein- und Ausdrehen von Innensechsrundschrauben

Innensechskant-Kugelkopfschraubendreher (Abb. 16-17)

Abb.	Artikelnummer	Bezeichnung	ME
16	WZ5112-3010	Innensechskant-Kugelkopfschraubendreher, 3 x 100 mm	Stück
16	WZ5112-4010	Innensechskant-Kugelkopfschraubendreher, 4 x 100 mm	Stück
17	WZ5112-5010	Innensechskant-Kugelkopfschraubendreher, 5 x 100 mm	Stück

Verwendungszweck: zum Ein- und Ausdrehen der Aufbaueinstellschraube

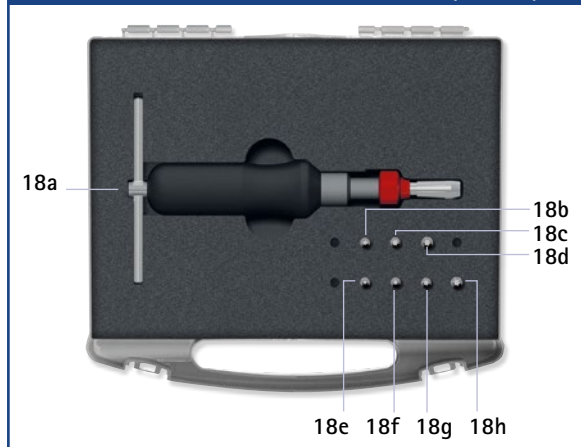
Drehmomentschraubendreher im Koffer

Abb.	Artikelnummer	Bezeichnung
18	WZ5500	Drehmomentschraubendreher im Koffer mit 7 Bits
18a	-	Drehmomentschraubendreher, 1-6 Nm
18b	WZ5600-I30	Bit, Innensechskant, 3 mm, 25 mm lang, für M5 Schrauben
18c	WZ5600-I40	Bit, Innensechskant, 4 mm, 25 mm lang, für M6 Schrauben
18d	WZ5604-T10	Bit, Innensechsrund, TX10, 25 mm lang, für M3 Schrauben und für Pressschraube* 10 mm
18e	WZ5604-T15	Bit, Innensechsrund, TX15, 25 mm lang, für M4 Schrauben
18f	WZ5604-T20	Bit, Innensechsrund, TX20, 25 mm lang, für M5/M6 Schrauben und für Pressschraube* 12 mm
18g	WZ5604-T25	Bit, Innensechsrund, TX25, 25mm lang, nur für Pressschraube* 14/16/20 mm
18h	WZ5604-T30	Bit, Innensechsrund, TX30, 25 mm lang, für M6 Schrauben

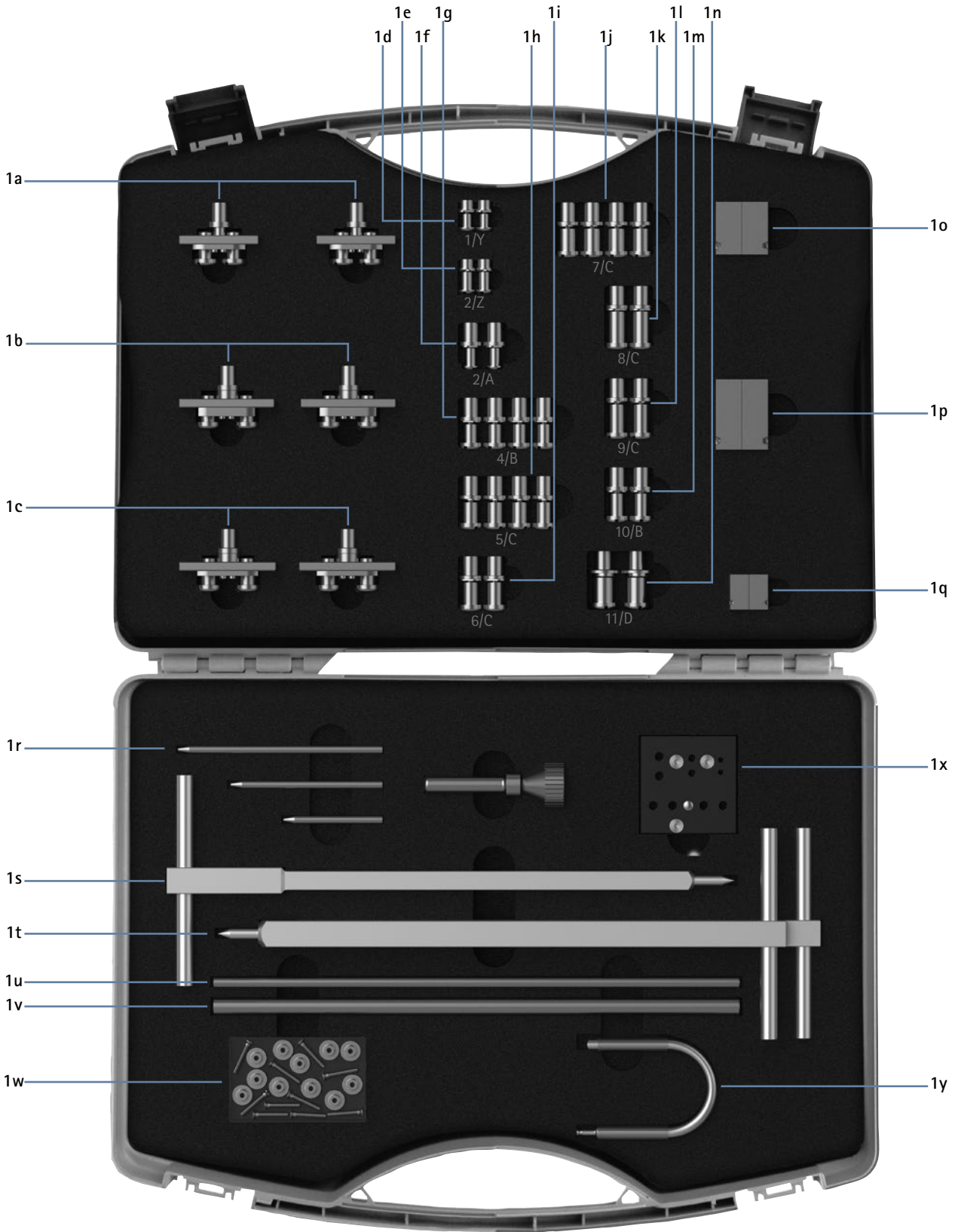
* NEURO CLASSIC-SPRING, NEURO CLASSIC-SWING, NEURO VARIO-CLASSIC 2, NEURO VARIO 2, NEURO VARIO-SPRING 2, NEURO VARIO-SWING, NEURO SWING-CLASSIC, NEURO SWING, NEURO SWING 2 und NEURO HISWING

Verwendungszweck: zum Anziehen von Schrauben mit einem definierten Drehmoment

Drehmomentschraubendreher im Koffer (Abb. 18)



Werkzeugkoffer (Abb. 1)



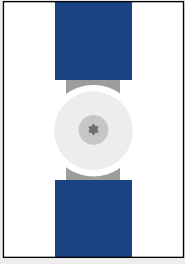
Werkzeugkoffer				
Abb.	Art.-Nr.	Bezeichnung	Menge	Katalogseite
1	WK1000	Werkzeugkoffer komplett, gefüllt mit Werkzeugen	1	K13
-	WK1000-0	Werkzeugkoffer mit leeren Schaumstoffeinlegeböden zur eigenen Befüllung	1	-
1a	PZ4100-LR	Gelenkaufnahmen für 10 und 14 mm NEURO ACTIVE Systemgelenke/Systemgelenkschienen sowie Gelenkschienen mit Zahnsegmenten*, 16 mm Achsabstand	2	K10 -
1b	PZ3100-LR	Gelenkaufnahmen für 16 und 20 mm NEURO ACTIVE Systemgelenke/Systemgelenkschienen	2	K10
1c	PZ2100-LR	Gelenkaufnahmen für Gelenkschienen mit Zahnsegmenten*, 22 mm Achsabstand	2	-
1d	PE1010-01/LR	Gelenkaufnahmen für alle 10 mm Systemknöchelgelenke (Laserbeschriftung: 1/Y)	2	K10
1e	PE1011-01/LR	Gelenkaufnahmen für alle 12 mm Systemknöchelgelenke (Laserbeschriftung: 2/Z)	2	
1f	PE1121-LR	Gelenkaufnahmen für 12 mm NEURO FLEX MAX und NEURO LOCK MAX (Laserbeschriftung: 2/A)	2	
1g	PE1012-LR	Gelenkaufnahmen für alle 14 mm Systemknöchelgelenke sowie für die Systemkniegelenke 12 mm NEURO CLASSIC zero, NEURO VARIO zero, NEURO CLASSIC, NEURO VARIO, NEURO VARIO 2 und NEURO VARIO-SWING und 14 mm NEURO CLASSIC Carbon, NEURO LOCK und NEURO LOCK Carbon (Laserbeschriftung: 4/B)	4	
1h	PE1013-LR	Gelenkaufnahmen für alle 16 mm Systemknöchelgelenke, außer 16 mm NEURO SWING Carbon sowie für die Systemkniegelenke 14 mm NEURO CLASSIC zero, NEURO VARIO zero, NEURO CLASSIC, NEURO VARIO, NEURO VARIO 2 und NEURO VARIO-SWING und 16 mm NEURO LOCK (Laserbeschriftung: 5/C)	4	
1i	PE1015-LR	Gelenkaufnahmen für 16 mm NEURO MATIC und NEURO TRONIC sowie 20 mm NEURO LOCK (Laserbeschriftung: 6/C)	2	
1j	PE1025-LR	Gelenkaufnahmen für alle 20 mm Systemknöchelgelenke und 16 mm NEURO SWING Carbon und NEURO CLASSIC Carbon, für die Systemkniegelenke 20 mm NEURO MATIC, NEURO TRONIC und NEURO HiTRONIC sowie 16 und 20 mm NEURO CLASSIC zero, NEURO VARIO zero, NEURO CLASSIC, NEURO VARIO, NEURO VARIO 2 und NEURO VARIO-SWING (Laserbeschriftung: 7/C)	4	
1k	PE1125-LR	Gelenkaufnahmen für 20 mm NEURO FLEX MAX und NEURO LOCK MAX (Laserbeschriftung: 8/C)	2	
1l	PE1123-LR	Gelenkaufnahmen für 16 mm NEURO FLEX MAX und NEURO LOCK MAX sowie 20 mm NEURO LOCK Carbon und NEURO CLASSIC Carbon (Laserbeschriftung: 9/C)	2	
1m	PE1122-LR	Gelenkaufnahmen für 14 mm NEURO FLEX MAX und NEURO LOCK MAX sowie 16 mm NEURO CLASSIC Carbon und NEURO LOCK Carbon (Laserbeschriftung: 10/B)	2	
1n	PE1127-LR	Gelenkaufnahmen für 24 mm NEURO SWING (Laserbeschriftung: 11/D)	2	
1o	PE4000-LR	Grundträger, Modelltechnik, Viereck: 15 x 15 x 30 mm für alle 14, 16, 20 und 24 mm Systemknöchelgelenke	2	K9
1p	PE2000-LR	Grundträger, Modelltechnik, Viereck: 15 x 15 x 40 mm für alle Systemkniegelenke	2	
1q	PE1001-LR	Grundträger, Modelltechnik, Viereck: 11 x 11 x 20 mm für alle 10 und 12 mm Systemknöchelgelenke	2	
1r	PS1000	Justierlehre	1	K11
1s	JA1001	Gipsjustierachse 11 x 11 x 300 mm für alle 10 und 12 mm Systemknöchelgelenke	1	K4
1t	JA1000	Gipsjustierachse 15 x 15 x 300 mm für alle 14, 16, 20 und 24 mm Systemknöchelgelenke/-kniegelenke sowie für 12 mm Systemkniegelenke	2	
1u	RM0300-AL060	Rundmaterial, Aluminium, 6 x 300 mm	1	K9
1v	RM0300-AL100	Rundmaterial, Aluminium, 10 x 300 mm	1	
1w	PS2000-010	Probierschrauben mit Rändelmutter	10	K11
1x	BS1000	Bohrschablone	1	K12
1y	WE9303-SF	Deckplattenmontagehilfe für Systemknöchelgelenke mit Fußheberfunktion, 16 und 20 mm Systembreite	1	K11

* Gelenkschienen mit Zahnsegmenten finden Sie in unserem Produktkatalog Gelenkschienen für Knieorthesen.

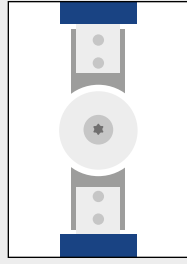
Verwendungszweck: Die im Werkzeugkoffer enthaltenen Werkzeuge dienen u. a. dem parallelen Verarbeiten von FIOR & GENTZ Systemgelenken. Detailinformationen zu den einzelnen Werkzeugen finden Sie auf den jeweiligen Katalogseiten.

Der Werkzeugkoffer mit leeren Schaumstoffeinlegeböden kann zum sortierten Ablegen von bereits gekauften FIOR & GENTZ Werkzeugen genutzt werden.

Materialien für Einguss-/Prepregtechnik



Gelenk-Einguss-/
Prepregtechnik



Anker-Einguss-/
Prepregtechnik



Epoxidharz und Härter
Seite K5



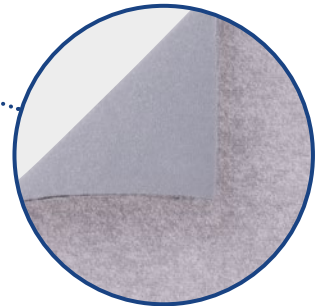
Isolierwachs für Gießbararbeiten
Seite K4



Farbpasten
Seite K5



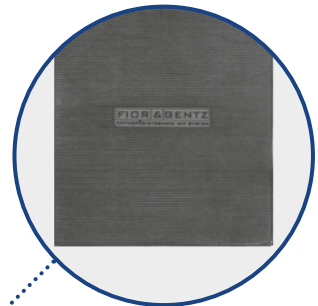
Klettgurte, Umlenkschlaufen
und Gurtpolster
ab Seite K13



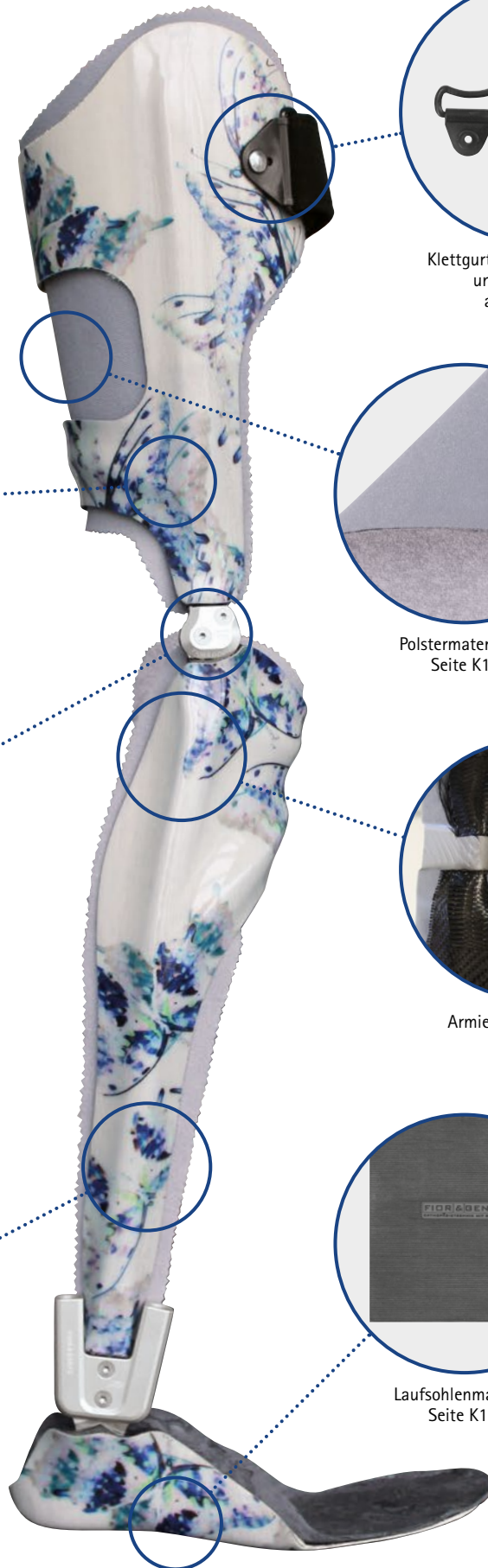
Polstermaterialien
Seite K11



Armierungsmaterialien
ab Seite K7

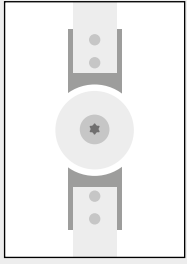


Laufsohlenmaterial
Seite K15



Weitere Informationen finden Sie unter www.fior-gentz.de.

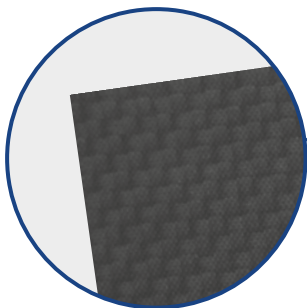
Materialien für Schienen-Schalen-Technik



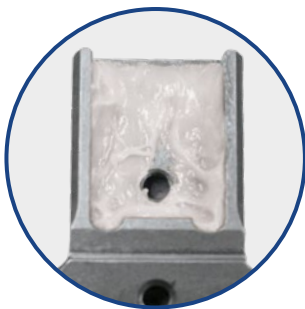
Schienen-Schalen-Technik



Kleber LOCTITE® 638
Seite K6



CTC BIDIREKTIONAL
Carbonfaserplatten Seite K9
Carbonfaserband-Zuschnitte Seite K10



Kleber AGOMET® F330
Seite K5



Kleber AGOMET® F330
Seite K5



Kleber LOCTITE® 243
Seite K6



CTS GESTRICK
Carbonfaserplatten
Seite K9

Weitere Informationen finden Sie unter www.fior-gentz.de.



Abb. 1



Abb. 2



Abb. 3



Abb. 4

Kompressionsfolie (Abb. 1)

Artikelnummer	Bezeichnung	Länge [m]	Breite [cm]	Folienstärke [mm]	ME
KL9010	Kompressionsfolie, transparent	300	10	0,01	Rolle

Verwendungszweck: zur Kompression und Isolierung der Extremitäten sowie als Haftgrundlage für die Klebepunkte der e-Cast Sensoren bei der Erstellung des Gipsnegativs

Aufschneidehilfe (Abb. 2)

Artikelnummer	Bezeichnung	Länge [cm]	Durchmesser [mm]	ME
KL9050	Aufschneidehilfe aus Silikon, transparent	120	12	Stück

Verwendungszweck: zum leichteren Aufschneiden und Entfernen des Gipsnegativs vom Patientenbein mit einer Schere

Testschalenmaterial (Abb. 3)

Artikelnummer	Bezeichnung	Länge x Breite x Dicke [mm]	ME
PL1086-5/02	Testschalenmaterial, Vivak	1250 x 600 x 5	Platte

Verwendungszweck: zur Herstellung von Testschalen

Materialeigenschaften: thermoplastisch verformbares Material, das direkt auf dem feuchten Gips verarbeitet werden kann, transparent ist und eine hohe Steifigkeit besitzt

Hinweise: Die empfohlene Verarbeitungstemperatur liegt bei 160 °C. Je nach Beschaffenheit des Ofens oder der Heizplatte kann es während des Erwärmens des Materials zu einer Bläschenbildung kommen.

👉 kein messbarer Schrumpf

Sisalseil (Abb. 4)

Artikelnummer	Bezeichnung	Länge [m]	Durchmesser [mm]	ME
KL9031-06/20	Sisalseil	20	6	Rolle

Verwendungszweck: zur Gestaltung des Kantenverlaufs der Orthese auf dem Gipspositiv



Abb. 5



Abb. 6 Abb. 7



Abb. 8



Abb. 9



Abb. 10

CA-Aktivator (Abb. 5)

Artikelnummer	Bezeichnung	Inhalt [ml]	ME
KL2900	CA-Aktivator, Spray für Klebstoffe	150	Dose

Verwendungszweck: zum Beschleunigen der Aushärtung von Cyanacrylat-Klebstoffen

Sekundenkleber (Abb. 6-7)

Abb.	Artikelnummer	Bezeichnung	Inhalt [g]	ME
6	KL2100*	Sekundenkleber auf Ethyl-Cyanacrylat-Basis, niedrigviskos	20	Flasche
7	KL2101**	Sekundenkleber auf Ethyl-Cyanacrylat-Basis, mittelviskos	20	Flasche

Verwendungszweck: zum Verkleben von Materialien mit geringem (* z. B. Verklebung des Schubdrahts NEURO MATIC mit dem Bolzen des NEURO VARIO-SPRING) oder mittelgroßem (** z. B. Verklebung von Profilkern und Systemanker für die Einguss-/Prepregtechnik) Fügespalt

Isolierwachs (Abb. 8)

Artikelnummer	Bezeichnung	Inhalt [g]	ME
WA1000	Isolierwachs für Gießharzarbeiten	425	Dose

Verwendungszweck: zum Abdichten von Hohlräumen, Spalten und Öffnungen bei Gießharzarbeiten. Lässt sich sehr leicht nach Erwärmung mit Pressluft wieder entfernen.

Sprühkleber (Abb. 9)

Artikelnummer	Bezeichnung	Inhalt [ml]	ME
KL6030	3M Super 77 Sprühkleber	500	Dose

Verwendungszweck: zum Fixieren von Armierungslagen

Klebstoff-Film ohne Träger (Abb. 10)

Artikelnummer	Bezeichnung	Länge [m]	Breite [mm]	ME
KL4050-06	Klebstoff-Film ohne Träger	55	6	Rolle
KL4050-12	Klebstoff-Film ohne Träger	55	12	Rolle

Verwendungszweck: zur Fixierung von Schnittkanten und zum Anbringen von Armierungslagen



Abb. 1



Abb. 2



Abb. 3



Abb. 4



Abb. 5

Set Epoxidharz und Härter (Abb. 1)

Abb.	Artikelnummer	Bezeichnung	Inhalt	ME
-	KL1201	Set aus Epoxidharz und Härter	1 kg Harz und 0,19 kg Härter	Set
-	KL1201-0	Epoxidharz	1 kg Harz	Dose
-	KL1201-H	Härter	0,19 kg Härter	Dose
1	KL1202	Set aus Epoxidharz und Härter	5 kg Harz und 0,95 kg Härter	Set
1	KL1202-0	Epoxidharz	5 kg Harz	Dose
1	KL1202-H	Härter	0,95 kg Härter	Dose

Verwendungszweck: zum Laminiere von Orthesen

👍 speziell auf unsere Materialien abgestimmt und getestet

Materialeigenschaften: Die Verklebung lässt nach dem Aushärten keine thermoplastische Verformung zu.

Farbpasten (Abb. 2)

Artikelnummer	Bezeichnung	Inhalt [g]	ME
KL1910	Farbpaste für Epoxidharz, blau	250	Dose
KL1911	Farbpaste für Epoxidharz, schwarz	250	Dose
KL1912	Farbpaste für Epoxidharz, weiß	250	Dose
KL1913	Farbpaste für Epoxidharz, gelb	250	Dose
KL1914	Farbpaste für Epoxidharz, orange	250	Dose
KL1915	Farbpaste für Epoxidharz, rot	250	Dose
KL1916	Farbpaste für Epoxidharz, grün	250	Dose

Verwendungszweck: zum Einfärben von Epoxidharzen

Materialeigenschaften: zur individuellen Gestaltung von Gießharzorthesen. Die verschiedenen Farben sind miteinander kombinierbar. Der Farbanteil in der Farb-Epoxidharz-Mischung sollte bei 2-5 % liegen und 5 % nicht übersteigen.

Kleber AGOMET® F330 (Abb. 3)

Artikelnummer	Bezeichnung	Inhalt [g]	ME
KL1100	Kleber, AGOMET® F330	800	Dose

Set AGOMET® F330

Abb.	Artikelnummer	Bezeichnung	Inhalt [g]	ME
-	KL1101	Set aus Kleber und Härterpulver, AGOMET® F330	5	Dose

Härter AGOMET® F330 (Abb. 4)

Artikelnummer	Bezeichnung	Inhalt [g]	ME
KL1100-H	Härter, AGOMET® F330	30	Tube

Verwendungszweck: zum Verkleben von CTC und CTS Materialien miteinander sowie mit Metallen

Materialeigenschaften: Die Verklebung lässt nach dem Aushärten keine thermoplastische Verformung zu.

Klebstoff-Set (Abb. 5)

Artikelnummer	Bezeichnung	Inhalt	ME
KL1110	Set 2-Komponenten-Klebstoff und Primer	je 2,5 mg Klebstoffkomponente A und B, 2,5 ml Primer, Wattestäbchen zum Auftragen des Primers	Tube

Verwendungszweck: zum Einkleben der Systemanker für wasserfeste Systemgelenke aus Carbon sowie der Aufnahme für Kabelzughalter und der Hebelverlängerung für das NEURO LOCK Carbon Systemkniegelenk



Abb. 5a



Abb. 6



Abb. 7



Abb. 8



Abb. 9



Abb. 10



Abb. 11

Mischrohr für 2-Komponenten-Klebstoff (Abb. 5a)

Artikelnummer	Bezeichnung	ME
KL1110-M/O	Mischrohr für 2-Komponenten-Klebstoff	Stück

Verwendungszweck: zum Vermischen der Klebstoffkomponenten bei der Montage wasserfester Systemgelenke

Orthoengelenkfett (Abb. 6)

Artikelnummer	Bezeichnung	Inhalt [g]	ME
FT1000	Orthoengelenkfett	3	Tube

Verwendungszweck: zum Fetten der Systembauteile

Orthoengelenkfett für Gelenke mit Zahnsegmenten (Abb. 7)

Artikelnummer	Bezeichnung	Inhalt [g]	ME
FT2000	Orthoengelenkfett für Gelenke mit Zahnsegmenten	3	Tube

Verwendungszweck: zum Fetten der Zwischenräume von Zahnsegmenten

Sprühöl (Abb. 8)

Artikelnummer	Bezeichnung	Inhalt [ml]	ME
FT3000-15	Sprühöl	150	Dose

Verwendungszweck: zum Fetten der Federeinheiten aller Systemknöchel- und Systemkniegelenke der NEURO SWING Produktreihe (außer NEURO SWING Carbon) im Rahmen der Wartungsarbeiten

Kleber LOCTITE® 243 (Abb. 9)

Artikelnummer	Bezeichnung	Inhalt [ml]	ME
KL2000	Kleber, LOCTITE® 243	5	Tube

Verwendungszweck: für mittelfeste Schraubensicherungen

Kleber LOCTITE® 638 (Abb. 10)

Artikelnummer	Bezeichnung	Inhalt [ml]	ME
KL2020	Kleber, LOCTITE® 638	10	Tube

Verwendungszweck: zum Verkleben von Materialien mit einem Fügspalt von bis zu 0,25 mm. Verhindert selbstständiges Lösen durch Stöße und Vibrationen.

Schnellreiniger LOCTITE® SF 7063 (Abb. 11)

Artikelnummer	Bezeichnung	Inhalt [ml]	ME
WZ7063	Schnellreiniger, LOCTITE® SF 7063	400	Dose

Verwendungszweck: zum rückstandsfreien Entfernen von Isolierwachs auf allen Oberflächen und zur Reinigung von Oberflächen in Vorbereitung auf das Verkleben von Materialien



Abb. 1



Abb. 2



Abb. 3

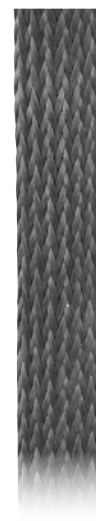


Abb. 4

Systemschienen und Systemanker

Werkzeuge

Materialien

Profilkerne (Abb. 1)			
Artikelnummer	Bezeichnung	Länge x Breite x Dicke [cm]	ME
VP2012-L200	Profilkern aus PVC für 10 mm Systemgelenke	200 x 0,9 x 0,3	Stück
VP2021-L200	Profilkern aus PVC für 12 mm Systemgelenke	200 x 1,1 x 0,3	Stück
VP2022-L200	Profilkern aus PVC für 14 mm Systemgelenke	200 x 1,3 x 0,3	Stück
VP2032-L200	Profilkern aus PVC für 16 mm Systemgelenke	200 x 1,5 x 0,3	Stück
VP2033-L200	Profilkern aus PVC für 20 mm Systemgelenke	200 x 1,9 x 0,4	Stück

Verwendungszweck: zur Herstellung von Versteifungsprofilen in Laminaten

👍 auf unsere Systembreiten abgestimmt

PA-Armierungsstrümpfe (Abb. 2)			
Artikelnummer	Bezeichnung	Länge [cm]	ME
VP8030-L110	10 x PA-Armierungsstrümpfe mit offener Spitze, weiß	110	Pack

Verwendungszweck: zur abschließenden Fixierung der Armierungslagen unter der PVA-Folie

Materialeigenschaften: Nylonstrumpf aus Endlostgestrick, in vorgegebener Länge, mit guten Gleiteigenschaften für PVA-Folien und hoher Durchlässigkeit für Gießharze; nach dem Gießen transparent

PVA-Folienschläuche (Abb. 3)					
Artikelnummer	Bezeichnung	Länge x Breite [cm]	Umfang [cm]	Folienstärke [mm]	ME
KL9630	10 x PVA-Folienschläuche	100 x 15	30	0,1	Pack
KL9635	10 x PVA-Folienschläuche	100 x 18	35	0,1	Pack
KL9640	10 x PVA-Folienschläuche	100 x 20	40	0,1	Pack
KL9735	10 x PVA-Folienschläuche	130 x 18	35	0,1	Pack
KL9745	10 x PVA-Folienschläuche	130 x 23	45	0,1	Pack
KL9755	10 x PVA-Folienschläuche	130 x 28	55	0,1	Pack
KL9765	10 x PVA-Folienschläuche	130 x 33	65	0,1	Pack

Verwendungszweck: für Eingsuss- und Prepregtechnik

👍 extra stark und reißfest

Carbonfaser-Flechtschläuche (Abb. 4)				
Artikelnummer	Bezeichnung	Länge [m]	Breite [mm]	ME
VP1033-L1000	Carbonfaser-Flechtschlauch für 10 und 12 mm Systemgelenke	10	12	Rolle
VP1034-L1000	Carbonfaser-Flechtschlauch für 14, 16 und 20 mm Systemgelenke	10	18	Rolle

Verwendungszweck: zur Herstellung von Versteifungsprofilen in Laminaten

👍 auf unsere Systembreiten abgestimmt



Abb. 5

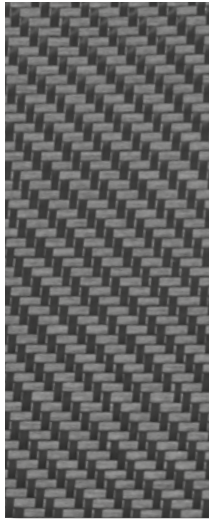


Abb. 6

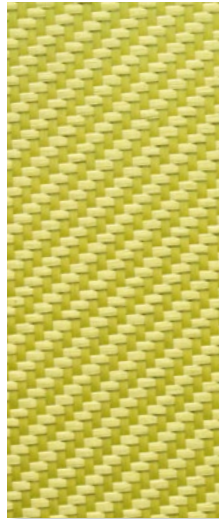


Abb. 7



Abb. 8



Abb. 9



Abb. 10

Aramidfaser-Roving (Abb. 5)					
Artikelnummer	Bezeichnung	Länge [m]	Breite [mm]	Grammatur [g/m ²]	ME
VP3208-L2000	Aramidfaser-Roving	20	0,14	805	Rolle

Verwendungszweck: zum Vernähen von Systemankern und Versteifungsprofilen

Carbonfasergewebe (Abb. 6)					
Artikelnummer	Bezeichnung	Bindung	Länge x Breite [m]	Grammatur [g/m ²]	ME
VP5202-10020	Carbonfasergewebe, bidirektional	Köper 2/2	2 x 1	204	Rolle
VP5202-10050	Carbonfasergewebe, bidirektional	Köper 2/2	5 x 1	204	Rolle

Verwendungszweck: zur Herstellung von großflächigen Versteifungen in Laminaten zur Verwendung mit unserem Klebstoff-Film ohne Träger

Aramidfasergewebe (Abb. 7)					
Artikelnummer	Bezeichnung	Bindung	Länge x Breite [m]	Grammatur [g/m ²]	ME
VP5221-10020	Aramidfasergewebe, bidirektional	Köper 2/2	2 x 1	170	Rolle

Verwendungszweck: zur Herstellung von flexiblen Bereichen innerhalb einer Gießharzorthese, z. B. für ein langes teilflexibles Fußteil oder eine flexibel gestaltete proximale Versteifung am Oberschenkel (Sitzfläche)

Carbonfaserband (Abb. 8)					
Artikelnummer	Bezeichnung	Länge [m]	Breite [mm]	Grammatur [g/m ²]	ME
VP4305-L1000	Carbonfaserband, unidirektional	10	50	250	Rolle
VP4305-L2000	Carbonfaserband, unidirektional	20	50	250	Rolle
VP4310-L1000	Carbonfaserband, unidirektional	10	100	250	Rolle
VP4310-L2000	Carbonfaserband, unidirektional	20	100	250	Rolle

Verwendungszweck: zur Herstellung von partiellen Versteifungen in Laminaten

Fertigarmierung (Abb. 9–10)				
Abb.	Artikelnummer	Bezeichnung	Länge x Breite x Dicke [cm]	ME
9	VP1226-L120	Fertigarmierung mit Wabenkern	120 x 1,4 x 0,7	Stück
10	VP1237-L120	Fertigarmierung mit Wabenkern	120 x 1,6 x 0,9	Stück

Verwendungszweck: zur Herstellung von Versteifungsprofilen in Laminaten

Materialeigenschaften Fertigarmierung	
Lagenaufbau Standard-Ausführung (VP1226-L120)	Lagenaufbau verstärkte Ausführung (VP1237-L120)
1 x Wabenkern	1 x Wabenkern
1 x Lage Carbon-Glas	2 x Lagen Carbon-Glas
1 x Lage Carbon-Kevlar	1 x Lage Carbon-Kevlar
2 x Lagen Carbon	2 x Lagen Carbon



Abb. 1



Abb. 2

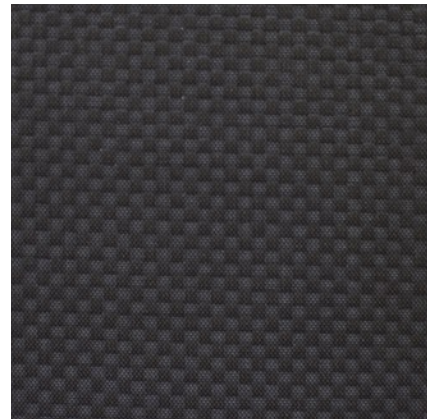


Abb. 3

CTS GESTRICK (Abb. 1)

Artikelnummer	Bezeichnung	Länge x Breite [mm]	Stärke [mm]	ME
PL1456-S	Carbonfaserplatte	500 x 500	1,9	Platte
PL1456-M	Carbonfaserplatte	500 x 500	2,3	Platte
PL1456-H	Carbonfaserplatte	500 x 500	3,2	Platte
PL1456-XH	Carbonfaserplatte	500 x 500	4,0	Platte

Verwendungszweck: für die Herstellung von Erzeugnissen, die primär in 3D-Richtung verformt werden, wie z. B. kurzsohlige Fußteile (schwache bis mittlere Belastung), Versteifungen, kurzsohlige Maßeinlagen mit/ohne Fersenfassung, Hülsen für Orthesen u. v. m.

Nicht empfohlen für: langsohlige Einlagen oder langsohlige Fußschalen sowie stark belastete Bereiche mit Kraftwirkung in eine Richtung

Hinweis: Die empfohlene Verarbeitungstemperatur liegt bei ca.160 °C.

Materialeigenschaften: CTS GESTRICK bietet eine hohe 3D-Verformbarkeit, da die Carbonfasern als Gestrick in die Matrix eingebettet sind. Punktueller Formkorrekturen sind mittels Heißluftgebläse möglich, da sich die Carbonfasern im Gestrick noch strecken und stauchen lassen. Durch die Acrylmatrix lassen sich die Kanten hervorragend beschleifen und polieren. CTS GESTRICK ist verklebbar mit Metall, Leder und diversen Kunststoffen.

Temperaturstift (Abb. 2)

Artikelnummer	Bezeichnung	ME
ZM1001	Temperaturstift 160 °C	Stück
ZM1000	Temperaturstift 175 °C	Stück

Verwendungszweck: zum Signalisieren der korrekten Verarbeitungstemperatur des CTS bzw. CTC Materials

CTC BIDIREKTIONAL (Abb. 3)

Artikelnummer	Bezeichnung	Länge x Breite [mm]	Stärke [mm]	ME
PL1206-XS	Carbonfaserplatte	500 x 500	0,8	Platte
PL1232-S	Carbonfaserplatte	500 x 500	1,0	Platte
PL1206-M	Carbonfaserplatte	500 x 500	1,2	Platte
PL1246-H	Carbonfaserplatte	500 x 500	2,3	Platte
PL1246-XH	Carbonfaserplatte	500 x 500	3,0	Platte
PL1246-XXH	Carbonfaserplatte	500 x 500	3,7	Platte

Verwendungszweck: für die Herstellung von Erzeugnissen, die primär in 2D-Richtung verformt werden müssen, wie z. B. Profilverstärkungen u. v. m.

Nicht empfohlen für: mittlere bis starke 3D-Verformungen, wie z. B. Fußteile mit hoher Fersenfassung

Hinweis: Die empfohlene Verarbeitungstemperatur liegt bei ca.175 °C.

Materialeigenschaften: CTC BIDIREKTIONAL bietet einen guten Kompromiss zwischen Festigkeit/Steifigkeit und 2D-Verformbarkeit. Der Faseranteil ist mit 55 % sehr hoch. Es weist eine hohe Biegesteifigkeit bei 0° und 90° Faserorientierung auf sowie eine hohe Torsionssteifigkeit bei 45° Faserorientierung. Bei der Verarbeitung ist es frei von unangenehmen Gerüchen.

Die Steifigkeit und das Verformungsverhalten lassen sich durch die Faserorientierung eines Zuschnittes beeinflussen. Die Faserorientierung der CTC Platten kann durch Auflegen einer entsprechenden Schablone bestimmt werden. Dagegen ist die Faserorientierung der CTC Bänderzuschnitte mit 45° vorkonfektioniert.

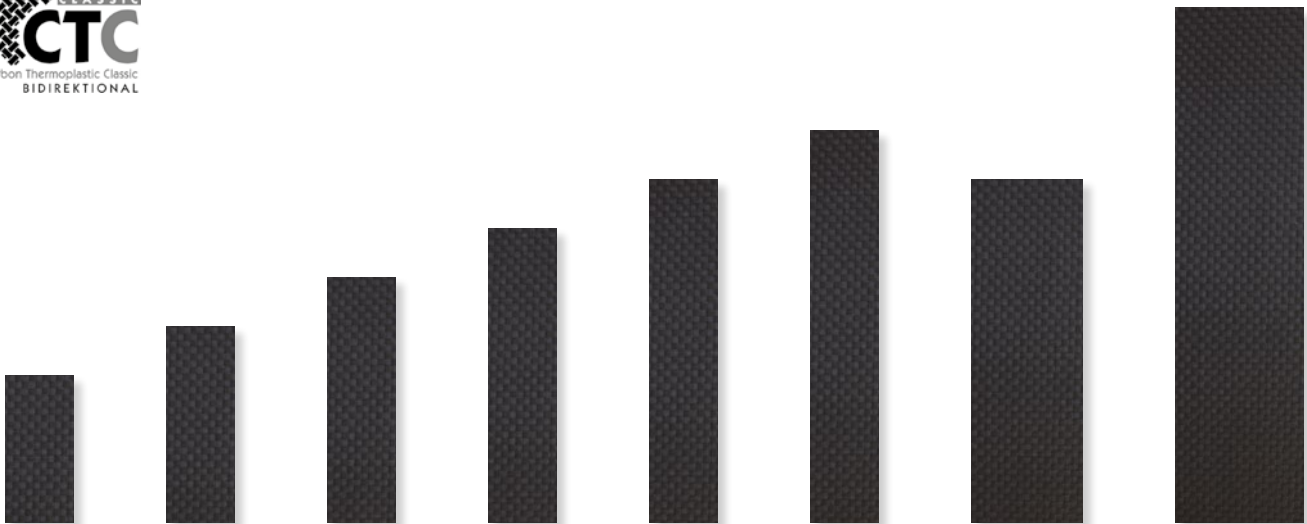


Abb. 4

Abb. 5

Abb. 6

Abb. 7

Abb. 8

Abb. 9

Abb. 10

Abb. 11

CTC BIDIREKTIONAL						
Abb.	Artikelnummer	Bezeichnung	Einsatzgebiet	Länge x Breite [mm]	Stärke [mm]	ME
4	PL1230-S	Carbonfaserband-Zuschnitt	unteres Unterschenkelband	150 x 80	1,0	Platte
4	PL1200-M	Carbonfaserband-Zuschnitt	unteres Unterschenkelband	150 x 80	1,2	Platte
5	PL1231-S	Carbonfaserband-Zuschnitt	unteres/oberes Unterschenkelband	200 x 80	1,0	Platte
5	PL1201-M	Carbonfaserband-Zuschnitt	unteres/oberes Unterschenkelband	200 x 80	1,2	Platte
6	PL1202-M	Carbonfaserband-Zuschnitt	oberes Unterschenkelband	250 x 80	1,2	Platte
6	PL1240-H	Carbonfaserband-Zuschnitt	oberes Unterschenkelband	250 x 80	2,3	Platte
6	PL1240-XH	Carbonfaserband-Zuschnitt	oberes Unterschenkelband	250 x 80	3,0	Platte
7	PL1203-M	Carbonfaserband-Zuschnitt	oberes Unterschenkelband/unteres Oberschenkelband	300 x 80	1,2	Platte
7	PL1241-H	Carbonfaserband-Zuschnitt	oberes Unterschenkelband/unteres Oberschenkelband	300 x 80	2,3	Platte
7	PL1241-XH	Carbonfaserband-Zuschnitt	oberes Unterschenkelband/unteres Oberschenkelband	300 x 80	3,0	Platte
8	PL1204-M	Carbonfaserband-Zuschnitt	unteres Oberschenkelband	350 x 80	1,2	Platte
8	PL1242-H	Carbonfaserband-Zuschnitt	unteres Oberschenkelband	350 x 80	2,3	Platte
8	PL1242-XH	Carbonfaserband-Zuschnitt	unteres Oberschenkelband	350 x 80	3,0	Platte
8	PL1242-XXH	Carbonfaserband-Zuschnitt	unteres Oberschenkelband	350 x 80	3,7	Platte
9	PL1205-M	Carbonfaserband-Zuschnitt	unteres Oberschenkelband	400 x 80	1,2	Platte
9	PL1243-XH	Carbonfaserband-Zuschnitt	unteres Oberschenkelband	400 x 80	3,0	Platte
9	PL1243-XXH	Carbonfaserband-Zuschnitt	unteres Oberschenkelband	400 x 80	3,7	Platte
10	PL1244-H	Carbonfaserband-Zuschnitt	oberes Oberschenkelband	350 x 130	2,3	Platte
10	PL1244-XH	Carbonfaserband-Zuschnitt	oberes Oberschenkelband	350 x 130	3,0	Platte
11	PL1245-H	Carbonfaserband-Zuschnitt	oberes Oberschenkelband	525 x 150	2,3	Platte
11	PL1245-XH	Carbonfaserband-Zuschnitt	oberes Oberschenkelband	525 x 150	3,0	Platte



Abb. 1

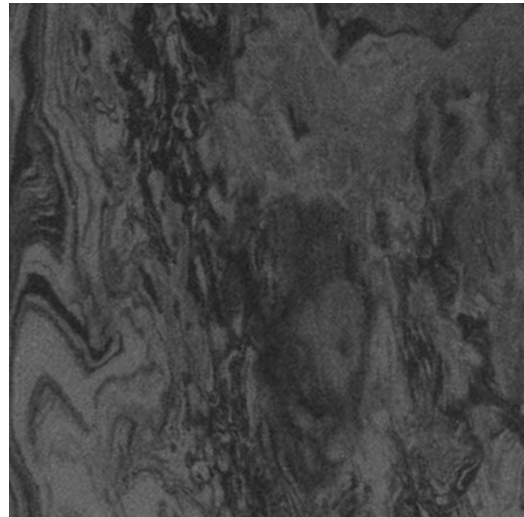


Abb. 2

Polsterdummy (Abb. 1)				
Artikelnummer	Bezeichnung	Shorehärte	Länge x Breite x Dicke [mm]	ME
PL3988-04/2	Polsterdummy für den Orthesenbau, PE-Schaum, 80° Shore, blau	00 von 80 ± 8°	1000 x 1000 x 4	Platte

Verwendungszweck: Platzhalter für das Orthesenpolster während des Fertigungsprozesses. Gießdummies (z. B. bei der Herstellung von NEURO MATIC/NEURO TRONIC/NEURO HiTRONIC Orthesen) können mit Sekundenkleber darauf fixiert werden.

Materialeigenschaften: thermoplastisch verformbares Material, das auf die FIOR & GENTZ Arbeitstechnik abgestimmt ist

Hinweis: Der Polsterdummy ist für die Eingsusstechnik mit Acrylharzen nur bedingt geeignet. Die entstehende Wärme beim Gießen mit Acrylharzen wirkt sich negativ auf den Polsterdummy aus.

Für die Prepregtechnik ist der Polsterdummy aufgrund der zu hohen Verarbeitungstemperatur nicht geeignet.

Die empfohlene Verarbeitungstemperatur liegt bei ca.130 °C.

Polstermaterial (Abb. 2)				
Artikelnummer	Bezeichnung	Shorehärte	Länge x Breite x Dicke [mm]	ME
PL3887-04/1	Polstermaterial für Orthesen, EVA, 30° Shore, schwarz	A von 30 ± 5°	1050 x 900 x 4	Platte

Verwendungszweck: zum Auspolstern von Orthesen

Materialeigenschaften: thermoplastisch verformbares Polstermaterial mit geschlossener Zellstruktur, das abwaschbar und desinfizierbar ist

Hinweis: Die empfohlene Verarbeitungstemperatur liegt bei ca. 130 °C.

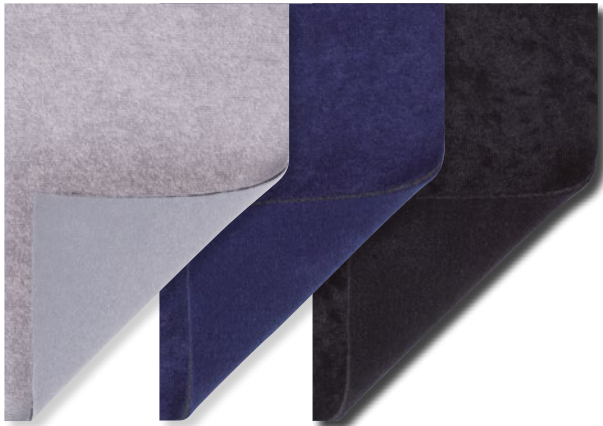


Abb. 3

Abb. 4

Abb. 5



Abb. 6







Abb. 7

xDRY Frottee-Polstermaterial (Abb. 3–5)

Abb.	Artikelnummer	Bezeichnung	Länge x Breite x Dicke [mm]	ME
3	PL3687-02/4	xDRY Frottee-Polstermaterial, grau	1000 x 1400 x 4	Platte
4	PL3687-02/2	xDRY Frottee-Polstermaterial, blau	1000 x 1400 x 4	Platte
5	PL3687-02/1	xDRY Frottee-Polstermaterial, schwarz	1000 x 1400 x 4	Platte

Verwendungszweck: zum Auspolstern von Orthesen

Materialeigenschaften:

-  austauschbares und weiches Polstermaterial. Die eine Seite des Polstermaterials verfügt über eine hautfreundliche Frotteebeschichtung und die andere Seite über eine Veloursbeschichtung.
-  Das Polstermaterial ist antimikrobiell und bei 60 °C waschbar.
-  Zum sicheren Fixieren des Polstermaterials in einer Orthese können Klettthakenpunkte oder Klettthakenband (siehe unten) verwendet werden.
-  Beim Ausschneiden des Materials mit einer Zickzackschere bilden sich keine ausgefranst Ränder, d. h. es entsteht ein funktionsstabiler Rand, der nicht gekettelt werden muss.

Klettthakenband (Abb. 6)

Artikelnummer	Bezeichnung	Länge x Breite x Dicke [mm]	ME
KV4050-L1000	Klettthakenband, selbstklebend, transparent	1000 x 50 x 1	Stück

Verwendungszweck: zum Fixieren des Frottee-Polstermaterials in Orthesen

Materialeigenschaften: 1 mm dünnes Mikroklettthakenband

Klettthakenpunkte (Abb. 7)

Artikelnummer	Bezeichnung	ME
KV0020-22/06	6 x Klettthakenpunkte, selbstklebend, transparent	Satz
KV0020-22/40	40 x Klettthakenpunkte, selbstklebend, transparent	Satz

Verwendungszweck: zum Fixieren des Frottee-Polstermaterials in Orthesen

Materialeigenschaften: 1 mm dünne Mikroklettthakenpunkte mit einem Durchmesser von 22 mm

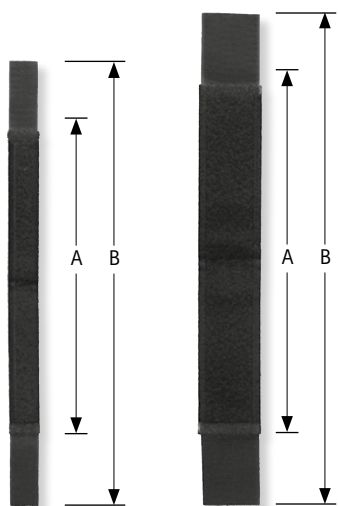


Abb. 1

Abb. 2

A = Flauschfläche
B = Gesamtlänge

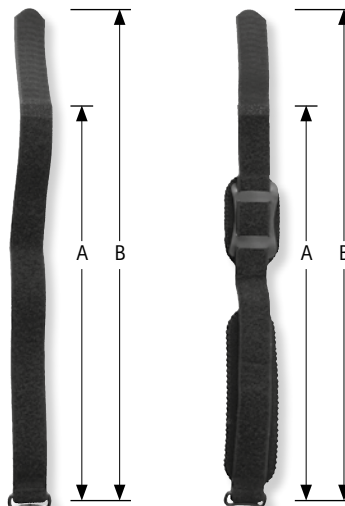


Abb. 3

Abb. 4

A = Flauschfläche
B = Gesamtlänge

Klettgurte (Abb. 1–2)

Abb.	Artikelnummer	Bezeichnung	Flauschfläche A [mm]	Gesamtlänge B [mm]	ME
1	KV1003-L380	Klettgurt, 25 mm breit, schwarz	240	380	Stück
1	KV1003-L440	Klettgurt, 25 mm breit, schwarz	280	440	Stück
2	KV1008-L420	Klettgurt, 50 mm breit, schwarz	260	420	Stück
2	KV1008-L550	Klettgurt, 50 mm breit, schwarz	380	550	Stück
2	KV1008-L650	Klettgurt, 50 mm breit, schwarz	490	650	Stück

Verwendungszweck: zum Fixieren von Orthesen am Bein. Der Klettgurt mit der Breite von ca. 25 mm dient als distaler und proximaler Unterschenkelgurt und distaler Oberschenkelgurt. Der Klettgurt mit der Breite von ca. 50 mm dient als proximaler Oberschenkelgurt. Passende Umlenkschlaufen finden Sie auf Katalogseite K14.

Klettgurte mit Umlenkschleife (Abb. 3–4)

Abb.	Artikelnummer	Bezeichnung	Flauschfläche A [mm]	Gesamtlänge B [mm]	Umfang* [cm]	ME
3	KV1004-L450	Klettgurt mit Umlenkschleife, 25 mm breit, schwarz	370	450	33–36	Stück
3	KV1004-L500	Klettgurt mit Umlenkschleife, 25 mm breit, schwarz	420	500	37–40	Stück
3	KV1004-L550	Klettgurt mit Umlenkschleife, 25 mm breit, schwarz	470	550	41–44	Stück
4	KV2004-L450	Klettgurt mit Umlenkschleife und Gurtpolster mit Gurtpolsterträger, 25 mm breit, schwarz	370	450	33–36	Stück
4	KV2004-L500	Klettgurt mit Umlenkschleife und Gurtpolster mit Gurtpolsterträger, 25 mm breit, schwarz	420	500	37–40	Stück
4	KV2004-L550	Klettgurt mit Umlenkschleife und Gurtpolster mit Gurtpolsterträger, 25 mm breit, schwarz	470	550	41–44	Stück

* gemessen am höchsten Punkt der Wade

Verwendungszweck: zum Fixieren von Orthesen am Bein. Der Klettgurt mit Umlenkschleife dient unter anderem als Unterschenkelwadengurt.



Abb. 5



Abb. 6



Abb. 7



Abb. 8

Umlenkschlaufen (Abb. 5–6)			
Abb.	Artikelnummer	Bezeichnung	ME
5	US1000	4 x Umlenkschlaufen für 25 mm Klettgurte, 25 mm breit, schwarz	Pack
5	US1001	20 x Umlenkschlaufen für 25 mm Klettgurte, 25 mm breit, schwarz	Pack
5	US1002	50 x Umlenkschlaufen für 25 mm Klettgurte, 25 mm breit, schwarz	Pack
6	US1100	4 x Umlenkschlaufen für 50 mm Klettgurte, 50 mm breit, schwarz	Pack
6	US1101	20 x Umlenkschlaufen für 50 mm Klettgurte, 50 mm breit, schwarz	Pack
6	US1102	50 x Umlenkschlaufen für 50 mm Klettgurte, 50 mm breit, schwarz	Pack

Verwendungszweck: zum Fixieren von Klettgurten an Orthesen und Prothesen

Gurtpolster (Abb. 7)				
Artikelnummer	Bezeichnung	Länge [mm]	Artikelnummer dazugehöriger Gurtpolsterträger	ME
GP1000-L090	Gurtpolster aus Polstermaterial, 50 mm breit, schwarz	90	GP1201-L070	Stück
GP1000-L130	Gurtpolster aus Polstermaterial, 50 mm breit, schwarz	130	GP1201-L100	Stück
GP1000-L170	Gurtpolster aus Polstermaterial, 50 mm breit, schwarz	170	GP1201-L130	Stück
GP1000-L205	Gurtpolster aus Polstermaterial, 50 mm breit, schwarz	205	-	Stück
GP1000-L240	Gurtpolster aus Polstermaterial, 50 mm breit, schwarz	240	-	Stück
GP1000-L275	Gurtpolster aus Polstermaterial, 50 mm breit, schwarz	275	-	Stück

Verwendungszweck: zum Abpolstern des Klettgurts zur Haut

Materialeigenschaften: austauschbares, elastisches und atmungsaktives Polstermaterial, das über eine hautfreundliche Anti-Rutschbeschichtung auf der einen Seite und eine Flauschbeschichtung auf der anderen Seite verfügt. An der Flauschseite können Kletthakenpunkte oder Kletthakenband befestigt werden.

Gurtpolsterträger (Abb. 8)				
Artikelnummer	Bezeichnung	Länge [mm]	Artikelnummer dazugehöriger Gurtpolster	ME
GP1201-L070	Gurtpolsterträger mit 2 Kletthakenpunkten, 50 mm breit, schwarz	70	GP1000-L090	Stück
GP1201-L100	Gurtpolsterträger mit 2 Kletthakenpunkten, 50 mm breit, schwarz	100	GP1000-L130	Stück
GP1201-L130	Gurtpolsterträger mit 2 Kletthakenpunkten, 50 mm breit, schwarz	130	GP1000-L170	Stück

Verwendungszweck: Am Gurtpolsterträger werden das Gurtpolster und der Klettgurt befestigt.



Abb. 1



Abb. 2



Abb. 3

Laufsohlenmaterial (Abb. 1-3)

Abb.	Artikelnummer	Bezeichnung	Länge x Breite x Dicke [mm]	ME
1	F00092-S	Laufsohlenmaterial, Weichgummi, schwarz	220 x 110 x 1,5	Platte
2	F00092-M	Laufsohlenmaterial, Weichgummi, schwarz	295 x 145 x 1,5	Platte
3	F00092-L	Laufsohlenmaterial, Weichgummi, schwarz	357 x 158 x 1,5	Platte

Verwendungszweck: zum Abdecken der Unterseite eines Fußteils. Das Laufsohlenmaterial ist rutschfest.



Abb. 4



Abb. 5



Abb. 6



Abb. 7

Orthesenbeutel (Abb. 4–7)

Abb.	Artikelnummer	Bezeichnung	Länge x Breite [cm]	ME
4	OB1000-S	Stoffbeutel aus Baumwolle für Orthesen, blau, Größe S	40 x 30	Stück
5	OB1000-M	Stoffbeutel aus Baumwolle für Orthesen, blau, Größe M	70 x 35	Stück
6	OB1000-L	Stoffbeutel aus Baumwolle für Orthesen, blau, Größe L	90 x 35	Stück
7	OB1000-XL	Stoffbeutel aus Baumwolle für Orthesen, blau, Größe XL	120 x 40	Stück

Verwendungszweck: zum Verwahren und Transportieren von Orthesen

👍 Pflegetipps

Waschen: separat und auf links, bis max. 40 °C

Trocknen: im Wäschetrockner nicht möglich. Vor dem Aufhängen in Form ziehen und an der Luft trocknen lassen.

Bügeln: bei 180-200 °C mit Dampf oder einem feuchten Tuch



Produktinformationen

Der Orthesenschuh CROSSROADS bietet durch sein integriertes elastisches Textilmaterial ausreichend Platz für Orthesen mit Knöchelgelenk und verhindert gleichzeitig eine Schaftverformung des Schuhs.

Eigenschaften:

- ➔ anatomisch geformter Schaftrand und eingebettete Fersenkappe für sicheren Halt
- ➔ Einstiegsschleife für ein leichteres An- und Ausziehen
- ➔ mit Schnürung (Anleitung zur Einhandschnürung beiliegend)
- ➔ 2 Innensohlen zum Volumenausgleich
- ➔ braune Schuhvariante mit multifunktionaler Laufsohle
- ➔ schwarze Schuhvariante mit vibram® Flachsohle

Material:

- ➔ Obermaterial aus hochwertigem Leder
- ➔ elastisches Textilmaterial

Schuhausführung:

- ➔ in vier Kombinationen als Paar erhältlich
- ➔ in den Farbvarianten braun und schwarz verfügbar

HMV-Nummer: 31.03.03.7038

Der Orthesenschuh CROSSROADS wird mit folgenden Artikeln ausgeliefert:

- Innensohle mit Lederbeschichtung
- Innensohle ohne Lederbeschichtung
- Schnürsenkel, 80 cm (für Normalgebrauch)
- Schnürsenkel, 110 cm (für Einhandschnürung)
- Einhand-Schnüranleitung

CROSSROADS

Orthesenschuh. Anders.



CROSSROADS, braun



REGULAR links und rechts für normale Füße mit und ohne Orthese		
Schuhgröße	Artikelnummer	Innensohlenlänge
36	OS4532-36	235 mm
37	OS4532-37	242 mm
38	OS4532-38	249 mm
39	OS4532-39	254 mm
40	OS4532-40	261 mm
41	OS4532-41	268 mm
42	OS4532-42	275 mm
43	OS4532-43	281 mm
44	OS4532-44	287 mm
45	OS4532-45	294 mm
46	OS4532-46	301 mm
47	OS4532-47	307 mm
48	OS4532-48	314 mm



REGULAR links/SLIM rechts für schmale Füße mit Orthese am linken Bein		
Schuhgröße	Artikelnummer	Innensohlenlänge
36	OS9932-36	235 mm
37	OS9932-37	242 mm
38	OS9932-38	249 mm
39	OS9932-39	254 mm
40	OS9932-40	261 mm
41	OS9932-41	268 mm
42	OS9932-42	275 mm
43	OS9932-43	281 mm
44	OS9932-44	287 mm
45	OS9932-45	294 mm
46	OS9932-46	301 mm
47	OS9932-47	307 mm
48	OS9932-48	314 mm



SLIM links/REGULAR rechts für schmale Füße mit Orthese am rechten Bein		
Schuhgröße	Artikelnummer	Innensohlenlänge
36	OS8932-36	235 mm
37	OS8932-37	242 mm
38	OS8932-38	249 mm
39	OS8932-39	254 mm
40	OS8932-40	261 mm
41	OS8932-41	268 mm
42	OS8932-42	275 mm
43	OS8932-43	281 mm
44	OS8932-44	287 mm
45	OS8932-45	294 mm
46	OS8932-46	301 mm
47	OS8932-47	307 mm
48	OS8932-48	314 mm



SLIM links und rechts für schmale Füße mit einer Orthese ohne Gelenke		
Schuhgröße	Artikelnummer	Innensohlenlänge
36	OS4132-36	235 mm
37	OS4132-37	242 mm
38	OS4132-38	249 mm
39	OS4132-39	254 mm
40	OS4132-40	261 mm
41	OS4132-41	268 mm
42	OS4132-42	275 mm
43	OS4132-43	281 mm
44	OS4132-44	287 mm
45	OS4132-45	294 mm
46	OS4132-46	301 mm
47	OS4132-47	307 mm
48	OS4132-48	314 mm



CROSSROADS

Orthesenschuh. Anders.

CROSSROADS, schwarz



REGULAR links und rechts für normale Füße mit und ohne Orthese		
Schuhgröße	Artikelnummer	Innensohlenlänge
36	OS4500-36	235 mm
37	OS4500-37	242 mm
38	OS4500-38	249 mm
39	OS4500-39	254 mm
40	OS4500-40	261 mm
41	OS4500-41	268 mm
42	OS4500-42	275 mm
43	OS4500-43	281 mm
44	OS4500-44	287 mm
45	OS4500-45	294 mm
46	OS4500-46	301 mm
47	OS4500-47	307 mm
48	OS4500-48	314 mm



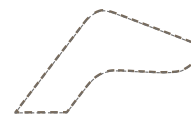
REGULAR links/SLIM rechts für schmale Füße mit Orthese am linken Bein		
Schuhgröße	Artikelnummer	Innensohlenlänge
36	OS9900-36	235 mm
37	OS9900-37	242 mm
38	OS9900-38	249 mm
39	OS9900-39	254 mm
40	OS9900-40	261 mm
41	OS9900-41	268 mm
42	OS9900-42	275 mm
43	OS9900-43	281 mm
44	OS9900-44	287 mm
45	OS9900-45	294 mm
46	OS9900-46	301 mm
47	OS9900-47	307 mm
48	OS9900-48	314 mm



SLIM links/REGULAR rechts für schmale Füße mit Orthese am rechten Bein		
Schuhgröße	Artikelnummer	Innensohlenlänge
36	OS8900-36	235 mm
37	OS8900-37	242 mm
38	OS8900-38	249 mm
39	OS8900-39	254 mm
40	OS8900-40	261 mm
41	OS8900-41	268 mm
42	OS8900-42	275 mm
43	OS8900-43	281 mm
44	OS8900-44	287 mm
45	OS8900-45	294 mm
46	OS8900-46	301 mm
47	OS8900-47	307 mm
48	OS8900-48	314 mm



SLIM links und rechts für schmale Füße mit einer Orthese ohne Gelenke		
Schuhgröße	Artikelnummer	Innensohlenlänge
36	OS4100-36	235 mm
37	OS4100-37	242 mm
38	OS4100-38	249 mm
39	OS4100-39	254 mm
40	OS4100-40	261 mm
41	OS4100-41	268 mm
42	OS4100-42	275 mm
43	OS4100-43	281 mm
44	OS4100-44	287 mm
45	OS4100-45	294 mm
46	OS4100-46	301 mm
47	OS4100-47	307 mm
48	OS4100-48	314 mm



Schuhmaße		Verwendung
Sprengung*	15 mm	h-Cast
Absatzhöhe**	25 mm	Orthesen-Konfigurator

* Die Höhe der Sprengung entspricht der Höhe der zu nutzenden h-Cast-Platte bei der Befundung.

** Die Absatzhöhe wird im Orthesen-Konfigurator als Teil der Berechnungsgrundlage eingetragen.



Zubehörteile für CROSSROADS, braun				
Pos.	Artikelnummer	Bezeichnung	Länge x Breite x Dicke [mm]	ME
1	PL4532-OS	EVA-Platte zur Laufsohlenerhöhung, orange	400 x 200 x 20	Platte

Zubehörteile für CROSSROADS, braun				
Pos.	Schuhgröße	Artikelnummer	Bezeichnung	ME
2	37/38	FS9701-3738	vibram® Flachsohle, honig	Paar
2	39/40	FS9701-3940	vibram® Flachsohle, honig	Paar
2	41/42	FS9701-4142	vibram® Flachsohle, honig	Paar
2	43/44	FS9701-4344	vibram® Flachsohle, honig	Paar
2	45/46	FS9701-4546	vibram® Flachsohle, honig	Paar
2	47/48	FS9701-4748	vibram® Flachsohle, honig	Paar



Zubehörteile für CROSSROADS, schwarz				
Pos.	Artikelnummer	Bezeichnung	Länge x Breite x Dicke [mm]	ME
3	PL4500-OS	EVA-Platte zur Laufsohlenerhöhung, schwarz	400 x 200 x 20	Platte

Zubehörteile für CROSSROADS, schwarz				
Pos.	Schuhgröße	Artikelnummer	Bezeichnung	ME
4	37/38	FS9702-3738	vibram® Flachsohle, schwarz	Paar
4	39/40	FS9702-3940	vibram® Flachsohle, schwarz	Paar
4	41/42	FS9702-4142	vibram® Flachsohle, schwarz	Paar
4	43/44	FS9702-4344	vibram® Flachsohle, schwarz	Paar
4	45/46	FS9702-4546	vibram® Flachsohle, schwarz	Paar
4	47/48	FS9702-4748	vibram® Flachsohle, schwarz	Paar



PARKSTREET

Orthesenschuh. Anders.

Produktinformationen

Der Orthesenschuh PARKSTREET bietet durch sein integriertes elastisches Textilmaterial ausreichend Platz für Orthesen mit Knöchelgelenk und verhindert gleichzeitig eine Schaftverformung des Schuhs.

Eigenschaften:

- ➔ Kombination aus kürzbarem Klettverschluss und Schnürsenkeln sorgt für eine weite Schuhöffnung (Anleitung zur Einhandschnürung beiliegend)
- ➔ Einstiegsschleufe für ein leichtes An- und Ausziehen
- ➔ 2 Innensohlen zum Volumenausgleich
- ➔ multifunktionelle Laufsohle

Material:

- ➔ robuster, unempfindlicher Stoff
- ➔ elastisches Textilmaterial

HMV-Nummer: 31.03.03.7052

Der Orthesenschuh PARKSTREET wird mit folgenden Artikeln ausgeliefert:

Innensohle, 2 Stück

Schnürsenkel (für Normalgebrauch):

- ➔ 95 cm für Schuhgröße 32–36
- ➔ 120 cm für Schuhgröße 37–42
- ➔ 150 cm für Schuhgröße 43–48

Schnürsenkel (für Einhandschnürung):

- ➔ 125 cm für Schuhgröße 32–36
- ➔ 150 cm für Schuhgröße 37–42
- ➔ 180 cm für Schuhgröße 43–48

Einhand-Schnüranleitung



PARKSTREET		
Schuhgröße	Artikelnummer	Innensohlenlänge
32	OS4941-32	209 mm
33	OS4941-33	216 mm
34	OS4941-34	223 mm
35	OS4941-35	229 mm
36	OS4941-36	235 mm
37	OS4941-37	242 mm
38	OS4941-38	249 mm
39	OS4941-39	254 mm
40	OS4941-40	261 mm

PARKSTREET		
Schuhgröße	Artikelnummer	Innensohlenlänge
41	OS4941-41	268 mm
42	OS4941-42	275 mm
43	OS4941-43	281 mm
44	OS4941-44	287 mm
45	OS4941-45	294 mm
46	OS4941-46	301 mm
47	OS4941-47	307 mm
48	OS4941-48	314 mm

→ Der Orthesenschuh PARKSTREET wird nur paarweise verkauft.

Schuhmaße		Verwendung
Sprengung*	0 mm	h-Cast
Absatzhöhe**	14 mm	Orthesen-Konfigurator

* Die Höhe der Sprengung entspricht der Höhe der zu nutzenden h-Cast-Platte bei der Befundung.

** Die Absatzhöhe wird im Orthesen-Konfigurator als Teil der Berechnungsgrundlage eingetragen.



URBANSTREET

Orthesenschuh. Anders.

Produktinformationen

Der Orthesenschuh URBANSTREET bietet durch sein integriertes elastisches Textilmaterial ausreichend Platz für Orthesen mit Knöchelgelenk und verhindert gleichzeitig eine Schaftverformung des Schuhs.

Eigenschaften:

- ➔ Kombination aus kürzbarem Klettverschluss und Schnürsenkeln sorgt für eine weite Schuhöffnung (Anleitung zur Einhandschnürung beiliegend)
- ➔ Einstiegsschleufe für ein leichtes An- und Ausziehen
- ➔ 2 Innensohlen zum Volumenausgleich
- ➔ multifunktionelle Laufsohle

Material:

- ➔ robuster, unempfindlicher Stoff
- ➔ elastisches Textilmaterial

HMV-Nummer: 31.03.03.7052

Der Orthesenschuh URBANSTREET wird mit folgenden Artikeln ausgeliefert:

Innensohle, 2 Stück

Schnürsenkel (für Normalgebrauch):

- ➔ 95 cm für Schuhgröße 32–36
- ➔ 120 cm für Schuhgröße 37–42
- ➔ 150 cm für Schuhgröße 43–48

Schnürsenkel (für Einhandschnürung):

- ➔ 125 cm für Schuhgröße 32–36
- ➔ 150 cm für Schuhgröße 37–42
- ➔ 180 cm für Schuhgröße 43–48

Einhand-Schnüranleitung



URBANSTREET		
Schuhgröße	Artikelnummer	Innensohlenlänge
32	OS4921-32	209 mm
33	OS4921-33	216 mm
34	OS4921-34	223 mm
35	OS4921-35	229 mm
36	OS4921-36	235 mm
37	OS4921-37	242 mm
38	OS4921-38	249 mm
39	OS4921-39	254 mm
40	OS4921-40	261 mm

URBANSTREET		
Schuhgröße	Artikelnummer	Innensohlenlänge
41	OS4921-41	268 mm
42	OS4921-42	275 mm
43	OS4921-43	281 mm
44	OS4921-44	287 mm
45	OS4921-45	294 mm
46	OS4921-46	301 mm
47	OS4921-47	307 mm
48	OS4921-48	314 mm

→ Der Orthesenschuh URBANSTREET wird nur paarweise verkauft.

Schuhmaße		Verwendung
Sprengung*	0 mm	h-Cast
Absatzhöhe**	14 mm	Orthesen-Konfigurator

* Die Höhe der Sprengung entspricht der Höhe der zu nutzenden h-Cast-Platte bei der Befundung.

** Die Absatzhöhe wird im Orthesen-Konfigurator als Teil der Berechnungsgrundlage eingetragen.



Produktinformationen

Der Orthesenschuh CITYDRIVE bietet durch sein integriertes elastisches Textilmaterial ausreichend Platz für Orthesen mit Knöchelgelenk und verhindert gleichzeitig eine Schaftverformung des Schuhs.

Eigenschaften:

- ➔ anatomisch geformter Schafttrand und eingebettete Fersenkappe für sicheren Halt
- ➔ Einstiegsschlaufe für ein leichteres An- und Ausziehen mit Schnürung (Anleitung zur Einhandschnürung beiliegend)
- ➔ 2 Innensohlen zum Volumenausgleich
- ➔ leichte und gleichzeitig robuste Laufsohle aus Polyurethan (PU) mit rutschfestem Profil

Material:

- ➔ Obermaterial und Innenfutter aus hochwertigem Leder
- ➔ elastisches Textilmaterial an der Außenseite des Orthesenschuhs

Der Orthesenschuh CITYDRIVE wird mit folgenden Artikeln ausgeliefert:

- Innensohle mit Lederbeschichtung
- Innensohle ohne Lederbeschichtung
- Schnürsenkel, 85 cm (für Normalgebrauch)
- Schnürsenkel, 120 cm (für Einhandschnürung)
- Einhand-Schnüranleitung



CITYDRIVE

Orthesenschuh. Anders.



CITYDRIVE		
Schuhgröße	Artikelnummer	Innensohlenlänge
36	OS4110-36	235 mm
37	OS4110-37	244 mm
38	OS4110-38	249 mm
39	OS4110-39	255 mm
40	OS4110-40	262 mm
41	OS4110-41	270 mm
42	OS4110-42	277 mm
43	OS4110-43	281 mm
44	OS4110-44	289 mm
45	OS4110-45	295 mm
46	OS4110-46	300 mm
47	OS4110-47	307 mm
48	OS4110-48	314 mm

Schuhmaße		Verwendung
Sprengung*	10 mm	h-Cast
Absatzhöhe**	25 mm	Orthesen-Konfigurator

* Die Höhe der Sprengung entspricht der Höhe der zu nutzenden h-Cast-Platte bei der Befundung.

** Die Absatzhöhe wird im Orthesen-Konfigurator als Teil der Berechnungsgrundlage eingetragen.

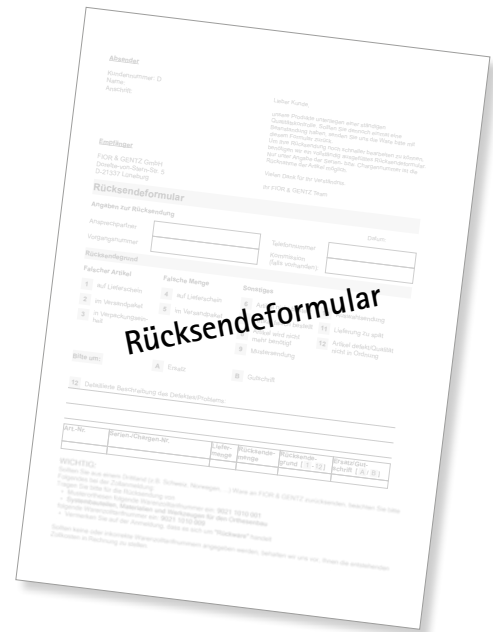
→ Der Orthesenschuh CITYDRIVE wird nur paarweise verkauft.

Bei Rücksendungen schicken Sie uns bitte Folgendes zu:

1. Ware mit Originalverpackung inkl. Barcode-Aufkleber
2. Lieferschein (Kopie)
3. vollständig ausgefülltes Rücksendeformular
4. Kontrollzettel
5. vollständig ausgefülltes Versorgungsformular (nur notwendig, wenn Artikel in Orthese eingebaut war und während des Gebrauches kaputt gegangen ist)

Aus organisatorischen Gründen können unfrei geschickte Rücksendungen von uns nicht angenommen werden.

Rücksendeformular (PR9045-DE/GB)



Kontrollzettel (PB0004)



Das Rücksendeformular und der Kontrollzettel liegen der Ware bei. Senden Sie uns bitte die Ware mit dem ausgefüllten Rücksendeformular unter Angabe des Rücksendegrundes sowie den Kontrollzettel zur Verbesserung unserer Qualität zurück. Sie können das Rücksendeformular auch unter www.fior-gentz.de herunterladen.

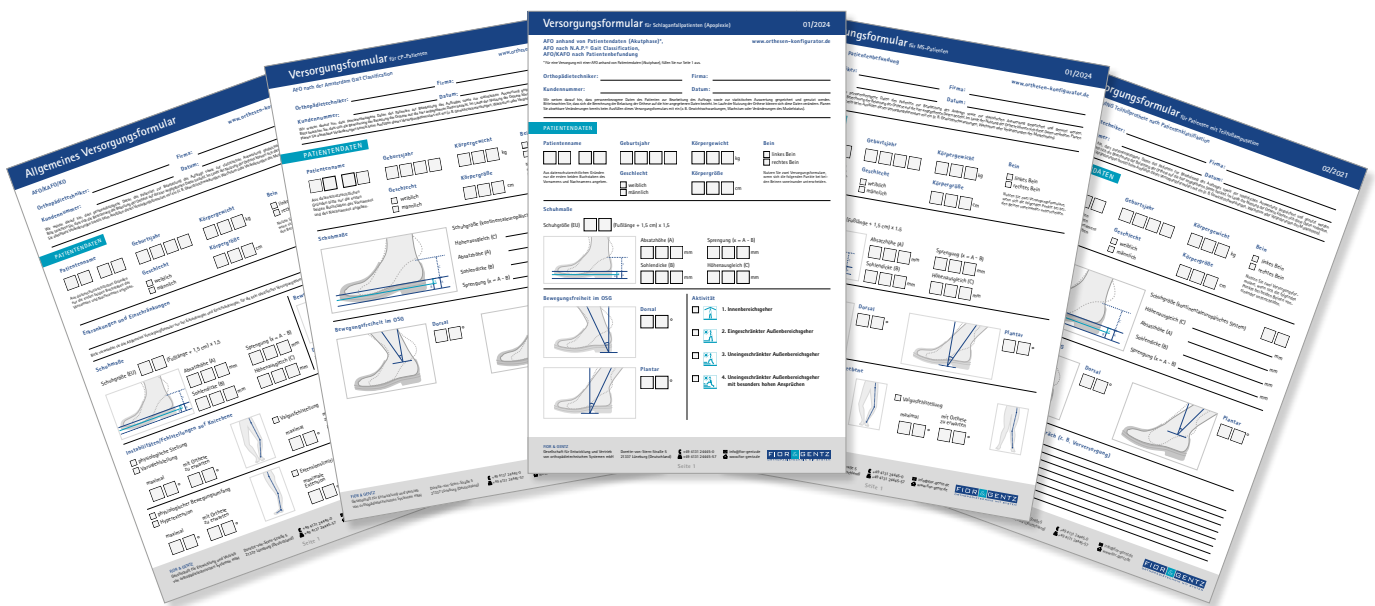
Allgemeines Versorgungsformular (PR9050-DE)

Versorgungsformular für CP-Patienten (PR9051-DE)

Versorgungsformular für Schlaganfallpatienten (PR9053-DE)

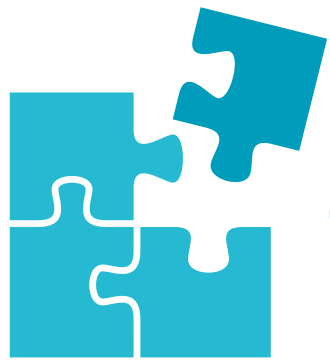
Versorgungsformular für MS-Patienten (PR9055-DE)

Versorgungsformular für Patienten mit Teilfußamputation (PR9056-DE)



Sie können die aktuellen Versorgungsformulare im Downloadbereich unter www.fior-gentz.de herunterladen oder unter der entsprechenden Artikelnummer bestellen.

Die Angaben des Kataloges beziehen sich auf den aktuellen Stand bei Drucklegung. Produktangaben sind Richtwerte. Technische Änderungen vorbehalten. Alle Urheberrechte, besonders die Rechte der Verbreitung, Vervielfältigung und Übersetzung, bleiben ausschließlich der FIOR & GENTZ Gesellschaft für Entwicklung und Vertrieb von orthopädiotechnischen Systemen mbH vorbehalten. Nachdrucke, Kopien sowie sonstige Vervielfältigungen elektronischer Art dürfen auch auszugsweise nicht ohne schriftliche Genehmigung der FIOR & GENTZ Gesellschaft für Entwicklung und Vertrieb von orthopädiotechnischen Systemen mbH vorgenommen werden.



Orthesen- Konfigurator

KT2100-DE-2022-03

FIOR & GENTZ

Gesellschaft für Entwicklung und Vertrieb
von orthopädietechnischen Systemen mbH

Dorette-von-Stern-Straße 5
21337 Lüneburg (Deutschland)

☎ +49 4131 24445-0
☎ +49 4131 24445-57

✉ info@fior-gentz.de
🌐 www.fior-gentz.de

FIOR & GENTZ
ORTHOPÄDIETECHNIK MIT SYSTEM